

**DISTRIBUIÇÃO
GRATUITA**



MUNICÍPIO DE SOROCABA

ORGÃO OFICIAL
DA PREFEITURA
MUNICIPAL
DE SOROCABA

PORTE PAGO
DR/SP
PRT/SP - 4138/93

ANO XIV

<http://www.sorocaba.sp.gov.br>

SOROCABA, 3 DE JUNHO DE 2005

Nº 1.154

Começam obras de pavimentação no Jardim Betânia

Duas avenidas e duas ruas receberão quase 10 mil metros quadrados de asfalto e mais de 2.154 metros de guias e sarjetas

A Prefeitura de Sorocaba iniciou na terça-feira (31/5) uma nova etapa do projeto de urbanização da cidade, com as obras de pavimentação de 9.859,26 metros quadrados de vias públicas do Jardim Betânia, na zona norte da cidade. Nesta fase estão sendo beneficiadas as ruas Naim e Jericó e as avenidas Betânia e Betsaida.

As duas ruas e a avenida Betânia circundam o Lar São Vicente de Paulo e a avenida Betsaida parte da rua Jericó, paralelamente à Betânia, no sentido centro-bairro.

As obras incluem ainda a instalação de 2.151,40 metros lineares de guias e sarjetas e outros 811 metros lineares de tubulação para drenagem de águas pluviais. As intervenções vão movimentar 8.266,55 metros cúbicos de terra na região.

Ao anunciar as obras aos 108 idosos internos do Lar São Vicente de Paulo no



Vitor Lippi e secretários acompanharam o início das obras

final da tarde de terça-feira, o prefeito disse que voltava ao local apenas naquele momento, depois de ouvir a reivindicação ainda durante a campanha eleitoral do ano passado, porque só agora conseguira recursos. "Quem é sério faz obras apenas quando existe dinheiro para a execução. Sabíamos das dificuldades dos nossos idosos aqui, mas não dispusemos antes de condições. Primeiro fechamos as contas e

organizamos as coisas. A partir daqui começarão a vir obras".

Ampliação do atendimento

Ao discursar, o prefeito disse que duas motivações foram mais fortes para a decisão de pavimentar as ruas do entorno do Lar São Vicente. "Estamos preocupados com a saúde dos nossos idosos e queremos que o número de atendimento aqui cresça". Lippi fez questão de frisar que espera uma ampliação rápida do número de idosos atendidos. Apesar de cuidar de 108 pessoas com idades entre 60

e 99 anos, a instituição tem capacidade para 178, mas não tem recursos: cada idoso custa R\$ 600,00 por mês.

A ampliação será possível, de acordo com o presidente da entidade, Vitor Negrini, a partir da utilização mais intensa do salão de festas. Construído há quase dois anos, o local não atrai interessados em alugar por causa do pó que levanta da rua ou do barro em dias de chuva. "Temos grandes perspectivas de aumentar o nosso faturamento com o aluguel do salão a partir do asfalto. A capacidade é para 500 pessoas e o imóvel é totalmente novo, amplo e bem construído. Agora vai interessar a muita gente", disse o presidente.

Agradecimento

Agradecidos com a pavimentação, o presidente do Lar São Vicente e seu vice, Antônio Galdino de Barros, o Cura, fizeram uma homenagem ao prefeito entregando uma fotografia da visita ao local da primeira-dama, Denise Lippi, na qual aparece com a interna mais velha. A visita ocorreu no dia 5 de janeiro de 2005, exatamente no dia em que dona Maria Lopes, conhecida no lar como dona Mariazinha, completou 99 anos de vida. A foto foi colocada em um quadro e nela também estão outros diretores.

Lúcida, dona Mariazinha disse que ficou encantada em receber a primeira-dama e de saber que o prefeito cumpriu o compromisso com os idosos. Para ela, toda a comunidade vai ganhar porque existe uma demanda grande de novos idosos pelo lar.

TRANSPORTE COLETIVO

Sorocabano tem até 7 de junho para comprar passe a preço antigo

Os usuários do sistema de transporte coletivo de Sorocaba têm até terça-feira (7/6) para carregar cartões eletrônicos e adquirir passes sem ter de pagar o realinhamento médio de 8,54% que entra em vigor a partir de quarta-feira. A Empresa de Desenvolvimento Urbano e Social (Urbes), responsável pela administração do transporte, disponibiliza 144 postos de vendas além daqueles que funcionam nos dois terminais de ônibus. Veja na **página 31** a lista completa dos postos de vendas.

O passe-estudante, modalidade utilizada por grande parte dos usuários, será reajustado em 5,43%, passando de R\$ 1,29 para R\$ 1,36. O vale transporte

sofrerá variação de 9,09% (de R\$ 1,98 para R\$ 2,16). O passe social, com realinhamento de 11,11%, vai de R\$ 1,80 para R\$ 2,00.

Passes valem por 180 dias

Quem adquirir os cartões até 7 de junho terá oportunidade de economizar durante muito tempo com o transporte coletivo, pois os créditos têm validade de até 180 dias. Estudantes também podem comprar a cota máxima de passes - 50 créditos - até a próxima quarta-feira. O vale transporte, adquirido por empresários para os seus funcionários, pode ser utilizado durante 40 dias.

Mutirão da Cidadania vai ao Jardim Ipiranga

Com o apoio da Prefeitura Municipal de Sorocaba, o 7º Batalhão da Polícia Militar do Interior realiza no sábado (4/6) um Mutirão da Cidadania na região do Jardim Ipiranga. O evento acontece na Escola Municipal "Professor Irineu Leister", das 9h30 às 15h30.

A população contará com uma sala de artesanato e fará gratuitamente testes de acuidade visual, aferição de pressão arterial, orientação de higiene bucal, informações sobre Carteira de Trabalho e Identidade, informações jurídicas, corte de cabelo, orientação sobre CNH, Escola Saudável, vacinação de idosos e brincadeiras para as crianças.

A programação inclui a apresentação, às 10 horas, da Banda de Música do CPI-7. A mini-cidade de trânsito para as crianças também vai ser montada na escola e haverá demonstrações do Canil e da Cavalaria da Polícia Militar.

Quem for à escola do Jardim Ipiranga no sábado poderá ver ainda exposições montadas pelas polícias Ambiental, Rodoviária, Policiamento Ciclístico e Corpo de Bombeiros que, no final do evento, dará um banho de espuma nos participantes.

Palestras do Proerd (Programa de Resistência às Drogas e Violência) e Petran (Programa de Educação para o Trânsito) fazem parte do programa.

Haverá a distribuição de algodão doce, pipoca, balas e sorteio de cestas básicas. O Mutirão da Cidadania espera atender crianças, jovens e adultos de toda a comunidade

GOVERNO DO MUNICÍPIO

**PREFEITO MUNICIPAL:
VITOR LIPPI**

**VICE-PREFEITO: GERALDO
DE MOURA CAIUBY**

SECRETARIA DA ADMINISTRAÇÃO (SEAD)
Januário Renna

SECRETARIA DA CIDADANIA (SECID)
Maria José de Almeida Lima

SECRETARIA DE COMUNICAÇÃO (SECOM)
Carlos Alberto Maria

SECRETARIA DE CULTURA (SECULT)
Djalma Luiz Benette

**SECRETARIA DO DESENVOLVIMENTO
ECONÔMICO (SEDE)**
Luiz Christiano Leite da Silva

SECRETARIA DA EDUCAÇÃO (SEDU)
Maria Teresinha Del Cistia

**SECRETARIA DE ESPORTES
E LAZER (SEMES)**
José Antônio Matiello

SECRETARIA DE FINANÇAS (SEF)
Fernando Mitsuo Furukawa

SECRETARIA DO GOVERNO (SG)
José Domingos Valarelli Rabello

**SECRETARIA DA HABITAÇÃO,
URBANISMO E MEIO AMBIENTE (SEHAUM)**
José Dias Batista Ferrari

SECRETARIA DA JUVENTUDE (SEJUV)
Antônio Carlos Bramante

SECRETARIA DE NEGÓCIOS JURÍDICOS (SEJ)
Marcelo Tadeu Athayde

**SECRETARIA DE OBRAS E
INFRA-ESTRUTURA URBANA (SEOBE)**
José Antônio Bolina

SECRETARIA DE PARCERIAS (SEPAR)
Marcelo Mattos Lomelino

**SECRETARIA DE RECURSOS
HUMANOS (SERH)**
José Vicente Dias Mascarenhas

**SECRETARIA DE RELAÇÕES
DO TRABALHO (SERT)**
Luiz Alberto Firmino

SECRETARIA DA SAÚDE (SES)
Milton Ribeiro Palma

**SECRETARIA DE TRANSPORTES
E DEFESA SOCIAL (SETDS)**
João Paulo Corrêa

**EMPRESA DE DESENVOLVIMENTO
URBANO E SOCIAL (URBES)**
Renato Gianolla

**SERVIÇO AUTÔNOMO DE
ÁGUA E ESGOTO (SAAE)**
Pedro Dal Pian Flores



**MUNICÍPIO DE
SOROCABA**

ÓRGÃO OFICIAL
DA PREFEITURA
MUNICIPAL
DE SOROCABA

Expediente

SECRETARIA DE COMUNICAÇÃO (SECOM)
Imprensa Oficial - Lei nº 2.043 - 29/10/1979

Administração e Redação

Av. Engº Carlos Reinaldo Mendes, 3.041 - 4º andar
Sorocaba - SP - Fone / Fax: (015) 3238-2498

Oficial de Imprensa do Município

Renato Monteiro - MTb - 19.826 DRT/SP
Editor Responsável

Marinaldo Cruz Filho - MTb 35.630 DRT/SP
Composição e Impressão

Ipanema Sistema Gráfico e Editora Ltda.
Av. Pres. Juscelino Kubitschek de Oliveira, 199

Votorantim - SP - Fone (015)3243-3171

AGENDA CULTURAL

Programação de 3 a 10 de junho

SEXTA-FEIRA (03)

• FESTA JUNINA – 19 horas
Show com a dupla Augusto & Xavier e com a
Banda Vertigem
Sede Campestre do Clube União Recreativo

• PROJETO ESCOLA CIA. TEMPO DE
BRINCAR – 9 horas, 10h30, 14 e 16 horas
Direção: Walter Adalberto
Auditório Pedro Salomão José – Av. Dr. Eugênio
Salerno, 298

SÁBADO (04)

• FESTA JUNINA – 19 horas
Show com as duplas Geraldo César & Sérgio e
Robson & Rhenan
Sede Campestre do Clube União Recreativo

• OFICINA DE CANTO – 14 horas
Coordenação: Adriano Del Mastro Conto
Espaço Cultural Municipal – Rua São Bento, 113

• APRESENTAÇÃO DE DANÇA – FESTIVAL
DE OUTONO – 19 horas
Teatro Municipal “Teotônio Vilela” – Av. Eng.
Carlos Reinaldo Mendes, s/nº

DOMINGO (05)

• FESTA JUNINA – 19 horas
Show com os Três do Norte, a dupla Carlos Bueno
& Jean Marcel e Doce Amizade
Sede Campestre do Clube União Recreativo

• TEATRO INFANTIL – “HISTÓRIAS NO
QUINTAL” – 16 horas
Teatro Municipal “Teotônio Vilela” – Av. Eng.
Carlos Reinaldo Mendes s/nº

• MAPA CULTURAL – FASE MUNICIPAL –
DANÇA - 20 horas

Auditório Pedro Salomão José – Av. Dr. Eugenio
Salerno, 298
Grupos: Academia Imagem, Athenas, Cia. de Dança
de Salão Tony & Rick Machado, Clube do
Sapateado e Ismênia Rogich

• CINE CLUBE MUNICIPAL – 20 horas
Auditório da Fundec – Rua Brigadeiro Tobias, 73 –
20h
“A Maldição do Espelho” - (Inglaterra 1980/
suspense) – censura Livre

• TEATRO DE CÂMARA – 20 horas
Sala do Núcleo de Artes Cênicas da Fundec – Rua
Brigadeiro Tobias, 73
Realização: Cia. Clássica de Repertório – Direção:
Mario Pérsico
Censura 14 anos

SEGUNDA-FEIRA (06)

• FESTA JUNINA – 19 horas
Show com Carlos Eduardo e Caravana Flor do
Cafezal
Sede Campestre do Clube União Recreativo

• PROJETO ESCOLA ARTICULART – TEATRO
DE BONECOS – 9 horas, 10h30, 14 e 16 horas
Auditório Pedro Salomão José
Av. Dr. Eugênio Salerno, 298

TERÇA-FEIRA (07)

• FESTA JUNINA – 19 horas
Show com as duplas Toni & Bob e Paulo Henrique
& Juliano
Sede Campestre do Clube União Recreativo

• PROJETO ESCOLA ARTICULART – TEATRO
DE BONECOS – 9 horas, 10h30, 14 e 16 horas
Auditório Pedro Salomão José
Av. Dr. Eugênio Salerno, 298

QUARTA-FEIRA (08)

• FESTA JUNINA – 19 horas
Show com a Banda Ultrasson e Os Vips
Sede Campestre do Clube União Recreativo

QUINTA-FEIRA (09)

• FESTA JUNINA – 19 horas
Show com Remanso e Caso Sério
Sede Campestre do Clube União Recreativo

• TEATRO – APRESENTAÇÃO DA PEÇA
CHIQUE RIBEIRO – 8, 9, 14 horas, 15h30 e
20h30
Auditório Pedro Salomão José
Av. Dr. Eugenio Salerno, 298

• DANÇA – TRIBUTAO AO SAPATEADOR
IRLANDÊS – 20h30
Teatro Municipal “Teotônio Vilela” – Av. Eng.
Carlos Reinaldo Mendes s/nº.

• APRESENTAÇÃO DA CORPORAÇÃO
MUSICAL CARLOS GOMES – das 9 às 11 horas
Terminal São Paulo

SEXTA-FEIRA (10)

• FESTA JUNINA – 19 horas
Show com Reinaldo Camargo e Wagner & Eunice
Sede Campestre do Clube União Recreativo

• APRESENTAÇÃO DA CORPORAÇÃO
MUSICAL DIMAS DE MELLO – das 9 às 11
horas
Terminal Santo Antônio

• TEATRO – APRESENTAÇÃO DOS ALUNOS DO
NÚCLEO DE TEATRO DA FUNDEC – 20 horas
Professor Mario Pérsico
Teatro Municipal “Teotônio Vilela” – Av. Eng.
Carlos Reinaldo Mendes s/nº.

GUIA DE LAZER

Sorocaba possui cinco parques municipais, seis pistas de caminhada e um parque zoológico. A maioria funciona todos os dias, das 8 às 17 horas, e tem entrada gratuita.

PARQUES

• **AGUA VERMELHA (João Cândio Pereira)**
Um alqueire de área verde, com três lagos, palmeiras e árvores frutíferas. Entrada gratuita.
Rua România, 150 – Jd. Europa. Tel. (15) 3221-6643.

• OURO FINO

Mata ciliar preservada, com trilhas, playground, campo de futebol e mesas para piqueniques. Entrada gratuita.
Rua Alexandre Caldini, 265 – Jd. Ouro Fino. Tel. (15) 3222-8504.

• BIQUINHA

Um alqueire de topografia privilegiada, com quedas d'água e um lago e árvores de várias regiões brasileiras que atraem diversas espécies de animais, quiosques, churrasqueiras, local para piqueniques, playground e orquidário. Entrada: R\$ 1,00
Av. Comendador Pereira Inácio, 1.112 – Jd. Emília. Tel. (15) 3224-1997.

• VITÓRIA RÉGIA (Amedeu Franciulli)

O Parque Natural dos Esportes Chico Mendes é recoberto de eucaliptos e mata ciliar
A área de 240 mil quilômetros quadrados possui

duas lagoas, pista de 1.600 metros, dois campos de futebol, praça, 11 mil árvores e 72 mil metros quadrados de grama. Entrada gratuita
Rua José Martinez Peres, no Parque Vitória Régia.

• CHICO MENDES

O Parque Natural dos Esportes Chico Mendes é recoberto de eucaliptos e mata ciliar preservada e cortado por trilhas para atividades educativas, desportivas e caminhada. Há espaço com churrasqueiras e playground.
Entrada: R\$ 1,00
Av. Três de Março, 1025 – Alto da Boa Vista. Tel. (15) 3228-1256.

ZOOLOGICO

• QUINZINHO DE BARROS

Considerado um dos mais completos da América Latina, inclui ações de apoio à educação, lazer, pesquisa e conservação. O parque foi totalmente revitalizado em 2004, e os novos recintos incorporam as mais modernas técnicas de exibição, como fossos para macacos, aviário onde os pássaros voam em volta do visitante e grandes painéis de vidro que permitem a perfeita visualização de aranhas e ursos, entre outros. A área possui ainda lago, jardins e quiosques para piqueniques.
Rua Teodoro Kaisal 883 – Vila Hortência
Funciona de terça-feria a domingo, das 9 às 17 horas.
Entrada: R\$ 2,00. Crianças abaixo de 12 anos, adultos acima de 60 anos e portadores de necessidades especiais têm entrada gratuita.

PISTAS DE CAMINHADA

• **CAMPOLIM (Carlos Alberto de Souza)**
Possui três percursos para caminhada, ilha de alongamento com equipamentos para exercícios e placas de orientação para a realização dos mesmos. Ao lado da avenida Carlos Comitre, no Campolim.

• **MIGUEL GREGÓRIO DE OLIVEIRA**
Pistas em cimento e em saibro com percurso de 1.300 metros e uma Ilha de Alongamento. Localizado entre o Bairro Jd. Santa Bárbara e o Conjunto Habitacional Júlio de Mesquita Filho.

• TERMINAL SÃO PAULO

Ao lado do Terminal São Paulo, tem percurso de 750 metros de pista em saibro e em cimento e Ilha de Alongamento.

• **ALTO DA BOA VISTA (Odilon Araújo)**
Pistas de saibro e de cimento de 1.640 metros, passando pelo Palácio dos Tropeiros, Teatro Municipal e Câmara Municipal
Av. Eng. Carlos Reinaldo Mendes, 3041.

• PRAÇA DA AMIZADE

Localizada em frente ao Centro de Integração Comunitária Walter Ribeiro (CIC).

• JARDIM NORCROSS

Área de 30 mil metros quadrados em torno da bacia de contenção do Jardim Prestes de Barros.

ATOS DO PODER EXECUTIVO

LEIS

(Processo nº 13.762/99)

LEI Nº 7.382, DE 23 DE MAIO DE 2 005.

(Dispõe sobre a transferência de direitos e obrigações à Federação das Indústrias do Estado de São Paulo - FIESP, decorrentes do Convênio celebrado entre Centro das Indústrias do Estado de São Paulo - CIESP e Prefeitura Municipal de Sorocaba, autorizado pela Lei nº 6.115, de 24 de março de 2000, alterada pela Lei nº 6.171, de 12 de junho de 2000, e dá outras providências).

Projeto de Lei nº 60/2005 - autoria do EXECUTIVO.

A Câmara Municipal de Sorocaba decreta e eu promulgo a seguinte Lei:

Art. 1º - Ficam transferidos à Federação das Indústrias do Estado de São Paulo - FIESP, todos os direitos e obrigações assumidos pelo Centro das Indústrias do Estado de São Paulo, CIESP, no Convênio firmado entre este e a Prefeitura Municipal de Sorocaba, autorizado pela Lei nº 6.115, de 24 de março de 2000, alterada pela Lei nº 6.171, de 12 de junho de 2000.

Art. 2º - Ficam ratificados os demais termos da Lei nº 6.115, de 24 de março de 2000, alterada pela Lei nº 6.171, de 12 de junho de 2000.

Art. 3º - As despesas com a execução da presente Lei, correrão por conta de verba orçamentária própria.

Art. 4º - Esta Lei entra em vigor na data de sua publicação.

Palácio dos Tropeiros, em 23 de maio de 2 005, 350º da Fundação de Sorocaba.

VITOR LIPPI
Prefeito Municipal
MARCELO TADEU ATHAYDE
Secretário de Negócios Jurídicos
LUIZ CHRISTIANO LEITE DA SILVA
Secretário do Desenvolvimento Econômico
FERNANDO MITSUO FURUKAWA
Secretário de Finanças
Publicada na Divisão de Controle de Documentos e Atos Oficiais, na data supra.
MARIA APARECIDA RODRIGUES
Chefe da Divisão de Controle de Documentos e Atos Oficiais

LEI Nº 7.386, DE 30 DE MAIO DE 2 005.

(Dispõe sobre a introdução de texto informativo nos carnês de IPTU sobre o direito à isenção desse imposto nos casos que menciona e dá outras providências).

Projeto de Lei nº 29/2005 - autoria do Vereador FRANCISCO JESUS PEROTTI.

A Câmara Municipal de Sorocaba, decreta e eu promulgo a seguinte Lei:

Art. 1º - Fica estabelecida a introdução de texto informativo sobre o direito à isenção de IPTU nos carnês de pagamento, conforme os casos amparados pela Lei Orgânica do Município, promulgada em 05 de abril de 1990, em seus artigos 82 e 84.

Parágrafo Único - O texto a que se refere o caput deste artigo deverá conter as informações necessárias para que o contribuinte tome conhecimento da possibilidade de se enquadrar na isenção do imposto, bem como a data para a solicitação do pedido.

Art. 2º - As despesas com a execução da presente Lei correrão por conta de verba orçamentária própria.

Art. 3º - Esta Lei entra em vigor na data de sua publicação.

Palácio dos Tropeiros, em 30 de maio de 2 005, 350º da Fundação de Sorocaba.

VITOR LIPPI
Prefeito Municipal
MARCELO TADEU ATHAYDE
Secretário de Negócios Jurídicos
FERNANDO MITSUO FURUKAWA
Secretário de Finanças
Publicada na Divisão de Controle de Documentos e Atos Oficiais, na data supra.
MARIA APARECIDA RODRIGUES
Chefe da Divisão de Controle de Documentos e Atos Oficiais

(Processo nº 7.599/2005)

LEI Nº 7.387, DE 30 DE MAIO DE 2 005.

(Autoriza a Prefeitura Municipal a celebrar convênio de cooperação técnico-educacional com a Universidade Federal de São Carlos para implantação do campus e dá outras providências).

Projeto de Lei nº 86/2005 - autoria do EXECUTIVO.

A Câmara Municipal de Sorocaba decreta e eu promulgo a seguinte Lei:

Art. 1º - Fica a Prefeitura Municipal autorizada a celebrar convênio de cooperação técnico-educacional com a Universidade Federal de São Carlos, para a implementação de compromissos visando a criação, implantação e início das atividades de um "campus" no Município.

Parágrafo Único – O termo de convênio que trata este artigo passa a fazer parte integrante da presente Lei.

Art. 2º - Fica incluído Programa no Anexo I do Plano Plurianual, instituído pela Lei nº 6.494 de 26 de Novembro de 2001, a saber:

Programa
10.600 – ENSINO SUPERIOR.
Objetivo
Contribuir para a instalação em parceria com o Governo Federal de um "campus" universitário.

Meta fim
Aquisição de área para instalação de "campus" universitário.

Art. 3º - Fica incluída Meta Fim no Anexo I na Lei de Diretrizes Orçamentárias, fixada pela Lei nº 7.198, de 02 de Agosto de 2004, como segue:

Meta Fim: Aquisição de Área.

Art. 4º - Fica o Poder Executivo autorizado a ceder à Universidade Federal de São Carlos, os direitos possessórios de imóvel onde será instalado o campus universitário, bem como doar a mencionada propriedade, outorgando a competente escritura, após a regularização da matrícula junto ao Cartório de Registro de Imóveis.

Art. 5º - Fica o Poder Executivo autorizado a abrir um Crédito Adicional Especial ao Orçamento Fiscal do Município autorizado pela Lei nº 7.315, de 02 de Dezembro de 2004, até o valor de R\$ 1.100.000,00 (Hum Milhão e Cem Mil Reais), na Secretaria da Educação, como segue: 10 01 00 44.90.00 12 364 2090.

Art. 6º - Os recursos serão obtidos com a anulação do seguinte crédito orçamentário: 06 01 00 99.90.00 04 122 9999 0994.

Art. 7º - O valor do crédito especial aberto por esta Lei, poderá ser suplementado, se necessário.

Art. 8º - Esta Lei entra em vigor na data de sua publicação.

Palácio dos Tropeiros, em 30 de maio de 2 005, 350º da Fundação de Sorocaba.

VITOR LIPPI
Prefeito Municipal
MARCELO TADEU ATHAYDE
Secretário de Negócios Jurídicos
MARIA TERESINHA DEL CISTIA
Secretária da Educação
FERNANDO MITSUO FURUKAWA
Secretário de Finanças
Publicada na Divisão de Controle de Documentos e Atos Oficiais, na data supra.
MARIA APARECIDA RODRIGUES
Chefe da Divisão de Controle de Documentos e Atos Oficiais

CONVÊNIO QUE ENTRE SI CELEBRAM A PREFEITURA MUNICIPAL DE SOROCABA E A UNIVERSIDADE FEDERAL DE SÃO CARLOS

A PREFEITURA MUNICIPAL DE SOROCABA, inscrita no CGC do MF sob n.º 46.634.044/0001-74, com sede em Sorocaba, à Avenida Engº Carlos Reinaldo Mendes nº 3041, Alto da Boa Vista, neste ato representada pelo Prefeito Municipal, Dr. Vítor Lippi, doravante denominada PREFEITURA, e, de outro lado, a **UNIVERSIDADE FEDERAL DE SÃO CARLOS**, com sede no Campus de São Carlos, situado à Rodovia Washington Luiz, Km 235, São Carlos, inscrita no CNPJ-MF sob n.º 45.358.058/0001-40, neste ato representada, na forma de seu Estatuto, pelo Magnífico Reitor, Prof. Dr. Oswaldo Baptista Duarte Filho, doravante denominada simplesmente UFSCar, têm justo e acordado a celebração do presente convênio, mediante as cláusulas e condições seguintes, as quais se comprometem a cumprir:

CLÁUSULA PRIMEIRA – DO OBJETO

1.1. Constitui objeto do presente Convênio a cooperação técnico-educacional entre a UFSCar e a PREFEITURA, visando a criação, implantação, instalação e início das atividades de um campus universitário no Município, nos termos da Lei Federal n.º 8.666/93 e alterações posteriores.

CLÁUSULA SEGUNDA – DAS OBRIGAÇÕES

2.1 São obrigações da PREFEITURA:

2.1.1 – coordenar, em conjunto com a UFSCar, as atividades necessárias à consecução dos objetivos deste convênio;

2.1.2 – efetuar, até o mês de Agosto de 2005, a cessão dos direitos possessórios com a garantia de uso pelo período mínimo de 20 (vinte) anos, de imóvel com área de 700.000.00 m2 (setecentos mil metros quadrados) onde será instalado o campus da UFSCar, e outorgar a competente escritura de doação da mencionada propriedade, após a regularização da matrícula junto ao Cartório de Registro de Imóveis.

2.1.3 – executar as obras de infra-estrutura de acesso à área em que será instalado o campus, bem como, na parte em que abranja 03 (três) quadras de 10.000.00 m2 cada uma (o que compreende a etapa inicial do campus), executar as seguintes obras:

a) cercado de segurança no perímetro total referente à área de 700.000.00 m2 (setecentos mil metros quadrados), caracterizado por cerca de arame farpado, com estaqueamento de madeira;

b) cerca de alambrado, com pilaretes de concreto, no perímetro correspondente à primeira etapa do projeto e equivalente à área de até 60.000.00 m2 (sessenta mil metros quadrados);

c) pavimentação asfáltica nas vias e estacionamento, até o limite de 12.000.00 m2 (doze mil metros quadrados);

d) fornecimento de água potável na quantidade necessária para uso do campus, disponível nas vias de acesso;

e) distribuição externa de água potável, disponível nas vias de acesso;

f) construção de reservatório com capacidade de 100.000.00 litros de água potável para atender o consumo previsto, bem como sistema de recalque de água;

g) distribuição da rede de proteção contra incêndio, externa, disponível nas vias de acesso;

h) rede coletora de esgoto externa, disponível nas vias de acesso e a solução e operação do sistema de tratamento de esgoto;

i) rede externa de telefonia, disponível nas vias de acesso;

j) redes elétricas de alta e baixa tensão e iluminação pública, na área relativa à fase inicial do projeto e disponíveis nas vias de acesso;

l) linhas regulares de transporte coletivo, quando do efetivo funcionamento do campus.

2.1.4 – oferecer um edifício provisório para que os docentes possam exercer suas atividades de planejamento durante o segundo semestre de 2005, e as atividades de ensino, pesquisa e extensão durante o ano de 2006.

2.2 – São obrigações da UFSCar:

2.2.1 – coordenar, em conjunto com a PREFEITURA, as atividades necessárias à consecução dos objetivos deste convênio.

2.2.2 – realizar todas as obras civis de construção das edificações para o necessário funcionamento do “campus”.

2.2.3 – adotar as providências acadêmicas visando à implantação inicialmente, de 05 (cinco) cursos de nível superior no campus do Município, sendo que destes, 04 (quatro) para o início do ano de 2006 e 01 (um) para o ano de 2007, admitindo, de imediato, 30 (trinta) docentes e iniciando atividades letivas, com aproximadamente 200 (duzentos) alunos, já no início do ano de 2006.

2.2.4 – adquirir os equipamentos, material permanente e de consumos, necessários ao início das atividades letivas.

2.2.5 – destinar o imóvel mencionado na subcláusula 2.1.2 exclusivamente para a construção do “campus”, vedada sua utilização para outra finalidade, que não a aqui descrita, sob pena de reversão do imóvel à PREFEITURA.

CLAÚSULA TERCEIRA – DOS RECURSOS FINANCEIROS

3.1 – Os recursos financeiros destinados da PREFEITURA destinados à consecução dos objetivos do presente convênio correrão por conta de dotações próprias consignadas no Orçamento Geral do Município, suplementadas, se necessário.

3.2 – As despesas a serem suportadas pela UFSCar correrão à conta das dotações orçamentárias a ela consignadas ou de transferências financeiras decorrentes Convênios firmados com a União.

CLÁUSULA QUARTA – DO PRAZO DA UFSCAR

4.1. O prazo para que a UFSCar conclua as obras da fase inicial no local objeto do presente Convênio e descrito na Cláusula Primeira, será de até 30 (trinta) meses, após a transferência da posse do imóvel onde será instalado o “campus”.

4.2. O descumprimento das obrigações previstas nas subcláusulas 2.2.3 e 4.1, implicará na rescisão do presente convênio, com a reversão do imóvel à PREFEITURA, acrescido de todas as benfeitorias eventualmente implantadas, devendo ser indenizadas aquelas implantadas pela UFSCar.

CLÁUSULA QUINTA – DO PRAZO DA PREFEITURA

5.1. A PREFEITURA deverá prover a área com a infra-estrutura mínima necessária para o início das obras, mesmo de caráter provisório, num prazo máximo de 03 (três) meses, e concluir as obras e serviços descritos na subcláusula 2.1.3 no prazo máximo de 12 (doze) meses, ambos contados a partir da entrega do projeto executivo do campus, à exceção da pavimentação asfáltica, a qual será executada acompanhando a necessidade do andamento do cronograma das obras.

5.2. A implantação total das obras da primeira etapa, será feita de forma a atender o cronograma a ser efetuado de comum acordo entre as partes.

5.3. O descumprimento das obrigações previstas na subcláusula 2.1.2, no prazo ali estipulado, e na subcláusula 5.1, no prazo ali também estipulado, implicará na rescisão do presente convênio, com a interrupção da implantação do campus, respondendo a PREFEITURA pelos prejuízos causados à UFSCar e à União.

CLÁUSULA SEXTA – DAS ALTERAÇÕES

6.1. Este termo poderá ser alterado por acordo entre os partícipes, formalizado por meio de Termo Aditivo.

CLÁUSULA SÉTIMA – DA PRESTAÇÃO DE CONTAS

7.1 – Ao final da vigência deste convênio caberá à Prefeitura a devida prestação de contas pelas vias convencionadas, aos órgão competentes.

CLÁUSULA OITAVA – DA VIGÊNCIA

8.1. – O presente convênio terá prazo de vigência indeterminado, entrando em vigor na data de sua assinatura.

CLÁUSULA NONA – DOS CASOS OMISSOS

9.1 – Os casos omissos serão, de comum acordo, resolvidos pelos partícipes, desde que observado o objeto do convênio.

CLÁUSULA DÉCIMA – DO FORO

10.1 – Fica eleito o Foro da Justiça Federal, por mais privilegiado que outro seja, para dirimir dúvidas e litígios porventura decorrentes da execução do presente convênio.

Nestes termos, firmam o presente documento em 03 (três) dias de igual teor, na presença de testemunhas abaixo, para que, desde já, produza os efeitos de direito.

Palácio dos Tropeiros, em de de 2 005, 350º da Fundação de Sorocaba.

PREFEITURA MUNICIPAL DE SOROCABA

UNIVERSIDADE FEDERAL DE SÃO CARLOS

LEI Nº 7.388, DE 30 DE MAIO DE 2005.

(Dispõe sobre denominação de "ODETE NANCI GIRALDI", a uma vias pública de nossa cidade e dá outras providências).

Projeto de Lei nº 59/2005 - autoria do Vereador WALDOMIRO RAIMUNDO DE FREITAS.

A Câmara Municipal de Sorocaba, decreta e eu promulgo a seguinte Lei:

Art. 1º - Fica denominada "ODETE NANCI GIRALDI" a Rua 02, localizada no Jardim Ipiranga, a qual tem início na Avenida Elias Maluf e termina na Rua 11, do mesmo Jardim.

Art. 2º - As placas indicativas conterão, além do nome, a expressão: "Cidadã Emérita 1949- 2002".

Art. 3º - As despesas com a execução da presente Lei correrão por conta de verba orçamentária própria.

Art. 4º - Esta Lei entra em vigor na data de sua publicação.

Palácio dos Tropeiros, em 30 de maio de 2 005, 350º da Fundação de Sorocaba.

VITOR LIPPI
Prefeito Municipal
MARCELO TADEU ATHAYDE
Secretário de Negócios Jurídicos
JOSÉ DIAS BATISTA FERRARI
Secretário de Habitação, Urbanismo e do Meio Ambiente
Publicada na Divisão de Controle de Documentos e Atos Oficiais, na data supra.
MARIA APARECIDA RODRIGUES
Chefe da Divisão de Controle de Documentos e Atos Oficiais

LEI Nº 7.389, DE 30 DE MAIO DE 2 005.

(Dispõe sobre a obrigatoriedade da manutenção de aparelho desfibrilador externo automático nos locais que menciona e dá outras providências).

Projeto de Lei nº 17/2005 - autoria do Vereador MÁRIO MARTE MARINHO JÚNIOR.

A Câmara Municipal de Sorocaba, decreta e eu promulgo a seguinte Lei:

Art. 1º - Fica obrigatória a manutenção de aparelho desfibrilador externo automático em locais com grande circulação ou concentração de pessoas.

Parágrafo Único - Consideram-se locais de grande circulação ou concentração de pessoas os shopping centers, estádios e centros esportivos, hipermercados, casa de espetáculos, terminais rodoviários, clubes e recintos onde se realizam shows, aeroporto, universidades e faculdades.

Art. 2º - A utilização do desfibrilador externo automático deverá ser efetuada por pessoal capacitado através de curso de "suporte básico de vida", ministrado por entidades credenciadas pelo Conselho Nacional de Ressuscitação.

Art. 3º - Fica a Secretaria Municipal de Saúde responsável pela fiscalização das condições operacionais previstas nesta Lei.

Art. 4º - O descumprimento ao disposto na presente Lei acarretará na imposição de multa no valor de R\$ 1.000,00 (hum mil reais), valor este atualizado anualmente pela variação do Índice de Preços ao Consumidor Amplo - IPCA, apurado pelo Instituto Brasileiro de Geografia e Estatística - IBGE, acumulada no exercício anterior ou outro índice que venha a substituir este.

Parágrafo Único - A multa prevista neste artigo será renovada semanalmente até a constatação de que cessou o ato de infração.

Art. 5º - Os estabelecimentos previstos no Art. 1º terão o prazo de 90 (noventa) dias para se adequarem às exigências desta Lei.

Art. 6º - As despesas com a execução da presente Lei correrão por conta de verba orçamentária própria.

Art. 7º - Esta Lei entra em vigor na data de sua publicação.

Palácio dos Tropeiros, em 30 de maio de 2 005, 350º da Fundação de Sorocaba.

VITOR LIPPI
Prefeito Municipal
MARCELO TADEU ATHAYDE
Secretário de Negócios Jurídicos
MILTON RIBEIRO PALMA
Secretário da Saúde
Publicada na Divisão de Controle de Documentos e Atos Oficiais, na data supra.
MARIA APARECIDA RODRIGUES
Chefe da Divisão de Controle de Documentos e Atos Oficiais

LEI Nº 7.390, DE 02 DE JUNHO DE 2 005.

(Dá nova redação ao § 2º do artigo 1º da Lei nº 1005, de 19.10.1962, alterada pela Lei nº 5.194, de 05.09.1996, que dispõe sobre concessão de auxílio as mães nas condições que menciona e dá outras providências).

Projeto de Lei nº 314/2003 - autoria do Vereador JOÃO DONIZETI SILVESTRE.

A Câmara Municipal de Sorocaba, decreta e eu promulgo a seguinte Lei:

Art. 1º - O § 2º do artigo 1º da Lei nº 1.005, de 19 de outubro de 1962, alterada pela Lei nº 5.194, de 05 de setembro de 1996, passa a ter a seguinte redação:

Art. 1º - ...

"§ 2º - O tempo de concessão do auxílio será de até 07 (sete) anos, contados da data de nascimento das crianças, que poderá ser renovada anualmente até o máximo de 07 (sete)

vezes, desde que se comprove persistirem as condições de incapacidade econômica dos progenitores." (N.R.)

Art. 2º - As despesas com a execução da presente Lei correrão por conta de verba orçamentária própria.

Art. 3º - Esta Lei entra em vigor na data de sua publicação.

Palácio dos Tropeiros, em 02 de junho de 2 005, 350º da Fundação de Sorocaba.

VITOR LIPPI
Prefeito Municipal
MARCELO TADEU ATHAYDE
Secretário de Negócios Jurídicos
MARIA JOSÉ DE ALMEIDA LIMA
Secretária da Cidadania
Publicada na Divisão de Controle de Documentos e Atos Oficiais, na data supra.
SOLANGE APARECIDA GEREVINI LLAMAS
Chefe da Divisão de Controle de Documentos e Atos Oficiais em substituição

DECRETOS

DECRETO Nº 14.482, DE 31 DE MAIO DE 2 005.

(Dispõe sobre o reajuste de tarifa do transporte coletivo urbano de passageiros do Município de Sorocaba e dá outras providências).

VITOR LIPPI, Prefeito do Município de Sorocaba, no uso das atribuições que lhe são conferidas nos termos do artigo 4º, inciso XIX, alínea "a", da Lei Orgânica do Município, e

CONSIDERANDO, o reajuste da planilha de custos operacionais do serviço público de transporte coletivo, em razão do aumento de preços de insumos básicos, que compõem a referida planilha, bem como o reajuste salarial e benefícios da respectiva categoria profissional,

CONSIDERANDO, que cabe ao Poder Público dar tratamento realístico aos serviços públicos, objetivando meio para suprimento dos custos operacionais, garantindo desta forma a regularidade dos serviços.

D E C R E T A:

Art. 1º. – O Passe Social e o Passe Estudante passarão a ter os seguintes valores, respectivamente:

- R\$ 2,00 (dois reais) o Passe Social;
- R\$ 1,36 (um real e trinta e seis centavos) o Passe Estudante.

Art. 2º – O Preço da Tarifa plena do serviço público de transporte coletivo no Município de Sorocaba, bem como o Vale Transporte ficam fixados em R\$ 2,16 (dois reais e dezesseis centavos).

Art. 3º – Os valores mencionados nos Artigos 1º e 2º deste Decreto, vigorarão a partir de 08 de junho de 2005.

Art. 4º – Os Créditos adquiridos até o dia 07/06/2005 terão valor para uso até 180 (cento e oitenta) dias desta data. A partir desta data os valores remanescentes serão incorporados nos novos saldos.

Parágrafo Único - As recargas de Vale Transporte, das aquisições realizadas até 07/06/2005, terão que ser efetuadas no prazo de 40 (quarenta) dias da data da aquisição.

Art. 5º – Este Decreto entra em vigor na data de sua publicação.

Palácio dos Tropeiros, em 31 de maio de 2 005, 350º da Fundação de Sorocaba.

VITOR LIPPI
Prefeito Municipal
MARCELO TADEU ATHAYDE
Secretário de Negócios Jurídicos
Publicado na Divisão de Controle de Documentos e Atos Oficiais, na data supra.
MARIA APARECIDA RODRIGUES
Chefe da Divisão de Controle de Documentos e Atos Oficiais

DECRETO Nº 14.483, DE 31 DE MAIO DE 2 005.

(Dispõe sobre ratificação de ato administrativo e dá outras providências).

VITOR LIPPI, Prefeito do Município de Sorocaba, no uso das atribuições que lhe são conferidas pela Lei Orgânica do Município e,

CONSIDERANDO os termos do artigo 6º, da Lei nº 5.260, de 25 de Outubro de 1996 que determina que o "passe estudante" será vendido até o dia 20 (vinte) de cada mês;

CONSIDERANDO que no dia 23 de Maio passado iniciou-se, em Sorocaba, movimento de greve de motoristas de ônibus e;

CONSIDERANDO que o Presidente da Empresa de Desenvolvimento Urbano e Social de Sorocaba – URBES, gerenciadora do transporte coletivo urbano, através da Imprensa Oficial do Município, bem como da imprensa local, declarou que a venda da cota referente ao mês de Maio, do chamado “passe estudante,” que se encerra todo dia 20, seria prorrogada até 31 de Maio de 2005;

D E C R E T A:

Art. 1º - Fica ratificado o ato praticado pelo Presidente da Empresa de Desenvolvimento Urbano e Social de Sorocaba - URBES, que prorrogou até o dia 31 de Maio de 2005 a venda de “passe estudante”.

Art. 2º - As despesas decorrentes da execução do presente Decreto correrão por conta de dotação orçamentária própria.

Art. 3º - Este Decreto entra em vigor na data de sua publicação.

Palácio dos Tropeiros, em 31 de maio de 2 005, 350º da Fundação da Sorocaba.

VITOR LIPPI
Prefeito Municipal
MARCELO TADEU ATHAYDE
Secretário de Negócios Jurídicos
Publicado na Divisão de Controle de Documentos e Atos Oficiais, na data supra.
MARIA APARECIDA RODRIGUES
Chefe da Divisão de Controle de Documentos e Atos Oficiais

(Processo nº 2.051/85)

DECRETO Nº 14.484, DE 01 DE JUNHO DE 2 005.

(Altera a denominação do loteamento "Parque Veredas dos Bandeirantes", aprova o Loteamento "PARQUE RESERVA FAZENDA IMPERIAL"; ratifica a denominação de suas vias públicas e dá outras providências)

VITOR LIPPI, Prefeito do Município de Sorocaba, no uso das atribuições que lhe são conferidas pela Lei Orgânica do Município,

D E C R E T A:

Art. 1º - O loteamento anteriormente denominado "Parque Veredas dos Bandeirantes" passa a denominar-se "Parque Reserva Fazenda Imperial".

Art. 2º - Fica aprovado o Loteamento sob a denominação de "PARQUE RESERVA FAZENDA IMPERIAL", localizado no Bairro Itinga, nesta cidade, de propriedade de "Mário Morando".

Art. 3º - Ficam oficializadas as ruas e logradouros públicos, as áreas livres para sistemas de recreio e áreas institucionais, na forma prevista em planta e memorial descritivo constantes do Processo Administrativo nº 2051/85.

Art. 4º - Ficam ratificadas as denominações das vias públicas: "Caetano Garcia Júnior" (denominada através da Lei nº 4.207/93); Francisco Prado Aro" (denominada através da Lei nº 4.216/93); "Hugo Pacheco" (denominada através da Lei nº 4.134/92); "Oswaldo Campos Guimarães" (denominada através da Lei nº 4.133/92); "Luiz Lambertini" (denominada através da Lei nº 3.597/91); "Arnaldo Fazano" (denominada através da Lei nº 4.123/92); "Edmundo Roiz" (denominada através da Lei nº 3.607/91) e "Biagio Luiz Lanaro" (denominada através da Lei nº 5.598/98), situadas no Loteamento "Parque Reserva Fazenda Imperial".

Art. 5º - As despesas decorrentes da execução do presente Decreto, correrão por conta de verba orçamentária própria, suplementada se necessário.

Art. 6º - Este Decreto entra em vigor na data de sua publicação, ficando expressamente revogado o Decreto nº 14.076, de 31 de março de 2004.

Palácio dos Tropeiros, em 01 de junho de 2 005, 350º da Fundação de Sorocaba.

VITOR LIPPI
Prefeito Municipal
MARCELO TADEU ATHAYDE
Secretário de Negócios Jurídicos
JOSÉ DIAS BATISTA FERRARI
Secretário de Habitação, Urbanismo e do Meio Ambiente
Publicado na Divisão de Controle de Documentos e Atos Oficiais, na data supra.
SOLANGE APARECIDA GEREVINI LLAMAS
Chefe da Divisão de Controle de Documentos e Atos Oficiais em substituição

(Processo nº 20.555/2002)

DECRETO Nº 14.485, DE 01 DE JUNHO DE 2 005.

(Altera a descrição dos imóveis constantes do artigo 1º, do Decreto nº 13.830, de 02 de junho de 2003 e dá outras providências)

VITOR LIPPI, Prefeito do Município de Sorocaba, no uso das atribuições que lhe são conferidas pela Lei Orgânica do Município,

D E C R E T A:

Art. 1º - As descrições dos imóveis constantes do artigo 1º, do decreto nº 13.830, de 02 de junho de 2003, passam a vigorar com a seguinte redação:

Proprietário: consta pertencer à EPRIS – Empreendedora de Produtos Internacionais Ltda e/ou sucessores.

Local: Av. 3 de Março – Bairro da Aparecida – Sorocaba/SP.

I – Área: 473,62m² - (Área a ser desapropriada destinada ao alargamento da Av. 3 de março).

Descrição: Esta descrição tem início na confluência da Avenida 3 de março com a Rua 01 do loteamento Jardim Residencial Villa Amato; de onde parte em sentido horário, deflete à direita e segue em curva 12,25m, confrontando com a confluência da Rua 01 do Loteamento Jardim Residencial Villa Amato e Av. 3 de março; segue em reta 30,06m, rumo 223º 24' 46" até atingir o marco (19); deflete à direita e segue em reta 38,95m, rumo 225º 56' 58", até atingir o marco (20), deflete à direita e segue em reta 4,20m, confrontando em todas estas medidas com a Av. 3 de março; deflete à direita e segue em reta 6,71m, sentido AZ 140º 41' 45", confrontando com via de interligação da Rodovia Raposo Tavares à Rodovia José Ermírio de Moraes Filho SP/75; deflete à direita e segue em reta 72,69m, confrontando parte com área a ser desapropriada e destinada à implantação de via marginal e parte com área remanescente "I", deflete à esquerda e segue em curva 12,84m, confrontando com área remanescente "I", deflete à direita e segue em reta 9,27m, confrontando com a rua 01 do loteamento Jardim Residencial Villa Amato, atingindo o ponto inicial, fechando o perímetro da gleba descrita e encerrando a superfície de 473,62m².

II – Área: 10.127,37m² - (Área a ser desapropriada e destinada à implantação de via marginal).

Descrição: Esta descrição tem início na divisa com a área a ser desapropriada destinada ao alargamento da Avenida 3 de março; de onde parte em sentido horário, segue em reta 395,63m sentido AZ 140º 41' 45", deflete à direita e segue em curva 106,74m, deflete à direita e segue em curva 198,33m, confrontando em todas essas medidas com via de interligação da Rodovia Raposo Tavares à Rodovia José Ermírio de Moraes Filho SP/75; deflete à direita e segue em reta 81,55m, confrontando com a área do Sistema de Lazer IV do Jardim Residencial Villa Amato, deflete à direita e segue em curva à esquerda 135,59m, deflete à esquerda e segue em curva 107,01m, segue em reta 385,20m, deflete à esquerda e segue em curva 14,71m, confrontando em todas essas medidas com área remanescente "I", deflete à direita e segue em reta 24,62m, confrontando com área a ser desapropriada e destinada ao alargamento da Av. 3 de Março, atingindo o ponto inicial, fechando o perímetro da área descrita e encerrando a superfície de 10.127,37m². (N.R.)

Art. 2º - Ficam mantidas as demais disposições constantes do Decreto nº 13.830, de 02 de junho de 2003.

Art. 3º - As despesas decorrentes da execução do presente Decreto correrão por conta de verba orçamentária própria, suplementada se necessário.

Art. 4º - Este Decreto entra em vigor na data de sua publicação.

Palácio dos Tropeiros, em 01 de junho de 2 005, 350º da Fundação de Sorocaba.

VITOR LIPPI
Prefeito Municipal
MARCELO TADEU ATHAYDE
Secretário de Negócios Jurídicos
JOSÉ DIAS BATISTA FERRARI
Secretário de Habitação, Urbanismo e do Meio Ambiente
Publicado na Divisão de Controle de Documentos e Atos Oficiais, na data supra.
SOLANGE APARECIDA GEREVINI LLAMAS
Chefe da Divisão de Controle de Documentos e Atos Oficiais em substituição

(Processo nº 13.724/93)

DECRETO Nº 14.486, DE 02 DE JUNHO DE 2 005.

(Dispõe sobre a recondução e nomeação de membros titulares e suplentes do Conselho Municipal de Educação, e dá outras providências).

VITOR LIPPI, Prefeito do Município de Sorocaba, no uso das atribuições que lhe são conferidas pela Lei Orgânica do Município e, especialmente nos termos da Lei nº 4.574, de 19 de julho de 1994, alterada pela Lei nº 6.754, de 22 de novembro de 2002,

CONSIDERANDO que os termos do artigo 5º, da Lei nº 4.574, de 19 de julho de 1994, que cria o Conselho Municipal de Educação permitem a recondução de seus membros;

CONSIDERANDO os termos do § 1º, do artigo 5º, da Lei nº 4.574, de 19 de julho de 1994, que prevê que, anualmente, cessará o mandato de um terço dos Conselheiros e;

CONSIDERANDO os termos do artigo 4º, da Lei nº 6.754, de 22 de novembro de 2002, que acresce o § 2º, ao artigo 4º, da Lei nº 4.574/94 e prevê que cada segmento deverá eleger também um suplente.

DECRETA:

Art. 1º - Ficam reconduzidos, junto ao Conselho Municipal de Educação, os seguintes Conselheiros: Mário Antonio de Almeida Pelegrini; Wandertei Acca e Vânia Regina Boschetti.

Art. 2º - Ficam nomeados Conselheiros suplentes, junto ao Conselho Municipal de Educação, os seguintes Conselheiros: Suely Camargo Santos; Sidney Silva e Regina Célia Tardelli Ribeiro.

Art. 3º - Ficam nomeados Conselheiros titulares e suplentes, junto ao Conselho Municipal de Educação, os seguintes Conselheiros: Luzimeire Aparecida da Costa, representando o segmento do Magistério Público Municipal de Educação Infantil, tendo como suplente Patrícia Banietti Rosa Pereira; Regina Maria Aparecida Maiello Alcoléa, representando o segmento Supervisão de Ensino da Rede Municipal, tendo como suplente Walderez Luci Moreira Vieira Soares; Luiz Antonio Koritiake, representando o segmento Educação Profissional, tendo como suplente Edson Luiz Resende.

Art. 4º - As despesas decorrentes da execução do presente Decreto correrão por conta de verba orçamentaria própria, suplementada se necessário.

Art. 5º - Este Decreto entra em vigor na data de sua publicação.

Palácio dos Tropeiros, em 02 de junho de 2005, 350º da Fundação de Sorocaba.

VITOR LIPPI
Prefeito Municipal
MARCELO TADEU ATHAYDE
Secretário de Negócios Jurídicos
MARIA TERESINHA DEL CISTIA
Secretária da Educação

Publicado na Divisão de Controle de Documentos e Atos Oficiais, na data supra.
SOLANGE APARECIDA GEREVINI LLAMAS
Chefe da Divisão de Controle de Documentos e Atos Oficiais em substituição

SECRETARIA DE RECURSOS HUMANOS

Processo Seletivo - Edital 04/04 - Professor III

REPUBLICA

CLASSIFICAÇÃO FINAL

A Comissão Permanente de Concursos e Processos Seletivos Públicos, considerando fatos supervenientes relatados no PA nº 17.886/2004 e de acordo com o item 8 do edital nº 04/04, divulga a Classificação Final do Processo Seletivo para a função de Professor III - Física.

DISCIPLINA : 12 - FISICA

CLASS	INSCR	NOME	R.G	TOTAL
1	001457	DIRCEU BRIQUES JUNIOR	14444832 SP	86.00
2	001947	ADRIANA RIBEIRO	216272944 SP	80.00
3	000751	ILCE KARIN DA SILVA SANTOS	27980683 8 SP	78.00
4	000935	DENILSON DE CAMARGO MIRIM	225691073 SP	76.00
5	000885	TANIA APARECIDA MENDES FALCAO FERREIRA	157535630 SP	76.00
6	001464	LUIZ CARLOS CACERES	49689046 SP	72.00
7	000232	JOSE NUNES FILHO	15348183 SP	70.00
8	001408	ANTONIA ANDREIA ALVES DA COSTA	20049206 SP	70.00
9	000975	EDVALDO NERY DE NOVAIS	9738463 SP	68.00
10	001823	EDMILSON MOREIRA PEDROSA	7432645 SP	64.00
11	001439	RITA DE CASSIA SCAREL ROSA MATURANO	14051549 SP	62.00
12	000647	PEDRO DA SILVA FRANCO FILHO	13809402 SP	60.00
13	000446	OLZI ALMEIDA MELO	15942765 SP	60.00
14	000739	JOSE EDUARDO XAVIER	27056554 1 SP	60.00
15	002307	LUIZ GONZAGA DE ALMEIDA BARROS	5433246 SP	60.00
16	001871	SILVANA ANTUNES MARTINS	17284118 SP	58.00
17	002107	VALERIA CRISTINA DOMANOSKI PARRE	388158323 SP	58.00
18	001940	DURVALINO FERNANDO M FERREIRA	27490629 SP	56.00
19	001287	RINALDO DAVID DA SILVA	17700488 SP	54.00

Sorocaba, 01 de junho de 2005.

Comissão Permanente de Concursos e Processos Seletivos Públicos
Maria do Carmo Paes - Presidente

TERMO DE HOMOLOGAÇÃO

PROCESSO SELETIVO 04/04

Considerando fatos supervenientes relatados nos autos nº 17.886/2004 ensejadores de nulidade parcial do termo de homologação datada de 15/12/2004 relativo ao Processo Seletivo nº 04/04 no tocante a função de Professor III – Física e considerando as providências administrativas que sanaram a questão com a publicação da nova listagem classificatória, venho pelo presente homologar o Processo Seletivo nos termos do item 11.1 do Edital para que se produza todos os efeitos legais.

À Secretaria de Recursos Humanos, para as providências.

Sorocaba, 02 de junho de 2005.

VITOR LIPPI
Prefeito Municipal

DIVISÃO DE GESTÃO DE PESSOAS

CONVOCAÇÃO

Nos termos da Legislação vigente, o Sr. Prefeito Municipal assinou as portarias nomeando concursados para o cargo mencionado, na forma específica a seguir.

PORTARIA	NOME	CARGO
5045	ANDRE LUIZ BUENO	AUXILIAR DE ENFERMAGEM PLANTONISTA
5046	JENY OLEGARIO DOS SANTOS	AUXILIAR DE ENFERMAGEM PLANTONISTA
5047	PATRICIA CARMONA MARTINS	AUXILIAR DE ENFERMAGEM PLANTONISTA
5048	ERCILIA FRANCISCA DE MORAES	AUXILIAR DE ENFERMAGEM PLANTONISTA
5049	MARINALVA CORDEIRO RIBEIRO	AUXILIAR DE ENFERMAGEM PLANTONISTA
5050	ZORAIDE DE BARROS ALMEIDA	AUXILIAR DE ENFERMAGEM PLANTONISTA
5051	WILSON JOSÉ DOS SANTOS	AUXILIAR DE ENFERMAGEM PLANTONISTA
5052	OLGA MARIA DE MACEDO	AUXILIAR DE ENFERMAGEM PLANTONISTA
5053	DIANA DE QUEIROZ OLIVEIRA	AUXILIAR DE ENFERMAGEM PLANTONISTA
5054	ARELITA DE OLIVEIRA SOARES HUNGRIA	AUXILIAR DE ENFERMAGEM PLANTONISTA
5055	CIBELE DE OLIVEIRA CESAR	AUXILIAR DE ENFERMAGEM PLANTONISTA
5056	LETICIA DE OLIVEIRA	AUXILIAR DE ENFERMAGEM PLANTONISTA
5057	JESSE ANTUNES DE OLIVEIRA	AUXILIAR DE ENFERMAGEM PLANTONISTA
5058	DIVINA TEODORO SILVA	AUXILIAR DE ENFERMAGEM PLANTONISTA
5059	ELZA MARIA MACHADO	AUXILIAR DE ENFERMAGEM PLANTONISTA
5062	LUCIANA ANDRADE DE MATTOS MACHADO	MÉDICO I

EDITAL DE CONVOCAÇÃO

Nos termos da Legislação vigente, a Prefeitura Municipal de Sorocaba convoca os concursados acima mencionados a tomarem posse dentro do prazo de 30 (trinta) dias, a partir desta publicação.

O não cumprimento deste prazo implicará na perda dos direitos decorrentes de sua classificação no Concurso Público.

PORTARIA Nº 5045/DGP

VITOR LIPPI, Prefeito do Município de Sorocaba, no uso das atribuições constantes do artigo 61, inciso IX, da Lei Orgânica do Município de Sorocaba, e a vista do resultado final do Concurso Público nº 02/2001, devidamente homologado em 19/12/01, nomeia ANDRÉ LUIZ BUENO, para exercer na Secretaria da Saúde, em caráter efetivo, o cargo de AUXILIAR DE ENFERMAGEM PLANTONISTA, criado pela Lei Nº 4.503 de 24 de março de 1994, com vaga criada pela Lei Nº 7.316 de 09 de dezembro de 2004..

Palácio dos Tropeiros, em 31 de maio de 2005.

VITOR LIPPI
Prefeito Municipal

PORTARIA Nº 5046/DGP

VITOR LIPPI, Prefeito do Município de Sorocaba, no uso das atribuições constantes do artigo 61, inciso IX, da Lei Orgânica do Município de Sorocaba, e a vista do resultado final do Concurso Público nº 02/2001, devidamente homologado em 19/12/01, nomeia JENY OLEGARIO DOS SANTOS, para exercer na Secretaria da Saúde, em caráter efetivo, o cargo de AUXILIAR DE ENFERMAGEM PLANTONISTA, criado pela Lei Nº 4.503 de 24 de março de 1994, com vaga criada pela Lei Nº 7.316 de 09 de dezembro de 2004..

Palácio dos Tropeiros, em 31 de maio de 2005.

VITOR LIPPI
Prefeito Municipal

PORTARIA Nº 5047/DGP

VITOR LIPPI, Prefeito do Município de Sorocaba, no uso das atribuições constantes do artigo 61, inciso IX, da Lei Orgânica do Município de Sorocaba, e a vista do resultado final do Concurso Público nº 02/2001, devidamente homologado em 19/12/01, nomeia PATRÍCIA CARMONA MARTINS, para exercer na Secretaria da Saúde, em caráter efetivo, o cargo de AUXILIAR DE ENFERMAGEM PLANTONISTA, criado pela Lei Nº 4.503 de 24 de março de 1994, com vaga criada pela Lei Nº 7.316 de 09 de dezembro de 2004..

Palácio dos Tropeiros, em 31 de maio de 2005.

VITOR LIPPI
Prefeito Municipal

PORTARIA Nº 5048/DGP

VITOR LIPPI, Prefeito do Município de Sorocaba, no uso das atribuições constantes do artigo 61, inciso IX, da Lei Orgânica do Município de Sorocaba, e a vista do resultado final do Concurso Público nº 02/2001, devidamente homologado em 19/12/01, nomeia ERCILIA FRANCISCA DE MORAES, para exercer na Secretaria da Saúde, em caráter efetivo, o cargo de AUXILIAR DE ENFERMAGEM PLANTONISTA, criado pela Lei Nº 4.503 de 24 de março de 1994, com vaga criada pela Lei Nº 7.316 de 09 de dezembro de 2004..

Palácio dos Tropeiros, em 31 de maio de 2005.

VITOR LIPPI
Prefeito Municipal

PORTARIA Nº 5049/DGP

VITOR LIPPI, Prefeito do Município de Sorocaba, no uso das atribuições constantes do artigo 61, inciso IX, da Lei Orgânica do Município de Sorocaba, e a vista do resultado final do Concurso Público nº 02/2001, devidamente homologado em 19/12/01, nomeia MARINALVA CORDEIRO RIBEIRO, para exercer na Secretaria da Saúde, em caráter efetivo, o cargo de AUXILIAR DE ENFERMAGEM PLANTONISTA, criado pela Lei Nº 4.503 de 24 de março de 1994, com vaga criada pela Lei Nº 7.316 de 09 de dezembro de 2004..

Palácio dos Tropeiros, em 31 de maio de 2005.

VITOR LIPPI
Prefeito Municipal

PORTARIA Nº 5050/DGP

VITOR LIPPI, Prefeito do Município de Sorocaba, no uso das atribuições constantes do artigo 61, inciso IX, da Lei Orgânica do Município de Sorocaba, e a vista do resultado final do Concurso Público nº 02/2001, devidamente homologado em 19/12/01, nomeia ZORAIDE DE BARROS ALMEIDA, para exercer na Secretaria da Saúde, em caráter efetivo, o cargo de AUXILIAR DE ENFERMAGEM PLANTONISTA, criado pela Lei Nº 4.503 de 24 de março de 1994, com vaga criada pela Lei Nº 7.316 de 09 de dezembro de 2004..

Palácio dos Tropeiros, em 31 de maio de 2005.

VITOR LIPPI
Prefeito Municipal

PORTARIA Nº 5051/DGP

VITOR LIPPI, Prefeito do Município de Sorocaba, no uso das atribuições constantes do artigo 61, inciso IX, da Lei Orgânica do Município de Sorocaba, e a vista do resultado final do Concurso Público nº 02/2001, devidamente homologado em 19/12/01, nomeia WILSON JOSÉ DOS SANTOS, para exercer na Secretaria da Saúde, em caráter efetivo, o cargo de AUXILIAR DE ENFERMAGEM PLANTONISTA, criado pela Lei Nº 4.503 de 24 de março de 1994, com vaga criada pela Lei Nº 7.316 de 09 de dezembro de 2004..

Palácio dos Tropeiros, em 31 de maio de 2005.

VITOR LIPPI
Prefeito Municipal

PORTARIA Nº 5052/DGP

VITOR LIPPI, Prefeito do Município de Sorocaba, no uso das atribuições constantes do artigo 61, inciso IX, da Lei Orgânica do Município de Sorocaba, e a vista do resultado final do Concurso Público nº 02/2001, devidamente homologado em 19/12/01, nomeia OLGA MARIA DE MACEDO, para exercer na Secretaria da Saúde, em caráter efetivo, o cargo de AUXILIAR DE ENFERMAGEM PLANTONISTA, criado pela Lei Nº 4.503 de 24 de março de 1994, com vaga criada pela Lei Nº 7.316 de 09 de dezembro de 2004..

Palácio dos Tropeiros, em 31 de maio de 2005.

VITOR LIPPI
Prefeito Municipal

PORTARIA Nº 5053/DGP

VITOR LIPPI, Prefeito do Município de Sorocaba, no uso das atribuições constantes do artigo 61, inciso IX, da Lei Orgânica do Município de Sorocaba, e a vista do resultado final do Concurso Público nº 02/2001, devidamente homologado em 19/12/01, nomeia DIANNA DE QUEIROZ OLIVEIRA, para exercer na Secretaria da Saúde, em caráter efetivo, o cargo de AUXILIAR DE ENFERMAGEM PLANTONISTA, criado pela Lei Nº 4.503 de 24 de março de 1994, com vaga criada pela Lei Nº 7.316 de 09 de dezembro de 2004..

Palácio dos Tropeiros, em 31 de maio de 2005.

VITOR LIPPI
Prefeito Municipal

PORTARIA Nº 5054/DGP

VITOR LIPPI, Prefeito do Município de Sorocaba, no uso das atribuições constantes do artigo 61, inciso IX, da Lei Orgânica do Município de Sorocaba, e a vista do resultado final do Concurso Público nº 02/2001, devidamente homologado em 19/12/01, nomeia ARELITA DE OLIVEIRA SOARES HUNGRIA, para exercer na Secretaria da Saúde, em caráter efetivo, o cargo de AUXILIAR DE ENFERMAGEM PLANTONISTA, criado pela Lei Nº 4.503 de 24 de março de 1994, com vaga criada pela Lei Nº 7.316 de 09 de dezembro de 2004..

Palácio dos Tropeiros, em 31 de maio de 2005.

VITOR LIPPI
Prefeito Municipal

PORTARIA Nº 5055/DGP

VITOR LIPPI, Prefeito do Município de Sorocaba, no uso das atribuições constantes do artigo 61, inciso IX, da Lei Orgânica do Município de Sorocaba, e a vista do resultado final do Concurso Público nº 02/2001, devidamente homologado em 19/12/01, nomeia CIBELE DE OLIVEIRA CESAR, para exercer na Secretaria da Saúde, em caráter efetivo, o cargo de AUXILIAR DE ENFERMAGEM PLANTONISTA, criado pela Lei Nº 4.503 de 24 de março de 1994, com vaga criada pela Lei Nº 7.316 de 09 de dezembro de 2004..

Palácio dos Tropeiros, em 31 de maio de 2005.

VITOR LIPPI
Prefeito Municipal

PORTARIA Nº 5056/DGP

VITOR LIPPI, Prefeito do Município de Sorocaba, no uso das atribuições constantes do artigo 61, inciso IX, da Lei Orgânica do Município de Sorocaba, e a vista do resultado final do Concurso Público nº 02/2001, devidamente homologado em 19/12/01, nomeia LETÍCIA DE OLIVEIRA, para exercer na Secretaria da Saúde, em caráter efetivo, o cargo de AUXILIAR DE ENFERMAGEM PLANTONISTA, criado pela Lei Nº 4.503 de 24 de março de 1994, com vaga criada pela Lei Nº 7.316 de 09 de dezembro de 2004..

Palácio dos Tropeiros, em 31 de maio de 2005.

VITOR LIPPI
Prefeito Municipal

PORTARIA Nº 5057/DGP

VITOR LIPPI, Prefeito do Município de Sorocaba, no uso das atribuições constantes do artigo 61, inciso IX, da Lei Orgânica do Município de Sorocaba, e a vista do resultado final do Concurso Público nº 02/2001, devidamente homologado em 19/12/01, nomeia JESSÉ ANTUNES DE OLIVEIRA, para exercer na Secretaria da Saúde, em caráter efetivo, o cargo de AUXILIAR DE ENFERMAGEM PLANTONISTA, criado pela Lei Nº 4.503 de 24 de março de 1994, com vaga criada pela Lei Nº 7.316 de 09 de dezembro de 2004..

Palácio dos Tropeiros, em 31 de maio de 2005.

VITOR LIPPI
Prefeito Municipal

PORTARIA Nº 5058/DGP

VITOR LIPPI, Prefeito do Município de Sorocaba, no uso das atribuições constantes do artigo 61, inciso IX, da Lei Orgânica do Município de Sorocaba, e a vista do resultado final do Concurso Público nº 02/2001, devidamente homologado em 19/12/01, nomeia DIVINA TEODORO SILVA, para exercer na Secretaria da Saúde, em caráter efetivo, o cargo de AUXILIAR DE ENFERMAGEM PLANTONISTA, criado pela Lei Nº 4.503 de 24 de março de 1994, com vaga criada pela Lei Nº 7.316 de 09 de dezembro de 2004..

Palácio dos Tropeiros, em 31 de maio de 2005.

VITOR LIPPI
Prefeito Municipal

PORTARIA Nº 5059/DGP

VITOR LIPPI, Prefeito do Município de Sorocaba, no uso das atribuições constantes do artigo 61, inciso IX, da Lei Orgânica do Município de Sorocaba, e a vista do resultado final do Concurso Público nº 02/2001, devidamente homologado em 19/12/01, nomeia ELZA MARIA MACHADO, para exercer na Secretaria da Saúde, em caráter efetivo, o cargo de AUXILIAR DE ENFERMAGEM PLANTONISTA, criado pela Lei Nº 4.503 de 24 de março de 1994, com vaga criada pela Lei Nº 7.316 de 09 de dezembro de 2004..

Palácio dos Tropeiros, em 31 de maio de 2005.

VITOR LIPPI
Prefeito Municipal

PORTARIA Nº 5060/DGP

VITOR LIPPI, Prefeito do Município de Sorocaba, no uso das atribuições legais, resolve revogar a Portaria nº 5039/DRH, de 26/04/2005, que nomeou LUÍS FERNANDO BARBOSA TAVARES, para exercer o cargo de MÉDICO I, pelo não cumprimento do prazo legal.

Palácio dos Tropeiros, em 1 de junho de 2005.

VITOR LIPPI
Prefeito Municipal

PORTARIA Nº 5061/DGP

VITOR LIPPI, Prefeito do Município de Sorocaba, no uso das atribuições legais, resolve revogar a Portaria nº 5040/DRH, de 26/04/2005, que nomeou TULIO ANTENOR FOGAÇA OLIVEIRA, para exercer o cargo de MÉDICO I, pelo não cumprimento do prazo legal.

Palácio dos Tropeiros, em 1 de junho de 2005.

VITOR LIPPI
Prefeito Municipal

PORTARIA Nº 5062/DGP

VITOR LIPPI, Prefeito do Município de Sorocaba, no uso das atribuições constantes do artigo 61, inciso IX, da Lei Orgânica do Município de Sorocaba, e a vista do resultado final do Concurso Público nº 02/2001, devidamente homologado em 19/12/01, nomeia LUCIANA ANDRADE DE MATTOS MACHADO, para exercer na Secretaria da Saúde, em caráter efetivo, o cargo de MÉDICO I, criado pela lei nº 3.454 de 18 de dezembro de 1990, com vaga criada pela Lei Nº 6.400 de 23 de maio de 2001..

Palácio dos Tropeiros, em 1 de junho de 2005.

VITOR LIPPI
Prefeito Municipal

PORTARIA Nº 22.479

VITOR LIPPI, Prefeito do Município de Sorocaba, no uso das atribuições que lhe são conferidas pela Lei Orgânica do Município e em especial nos termos da Lei nº 6.449, de 24 de agosto de 2001 e dos Decretos nºs 13.228, de 29 de agosto de 2001 e 13.388, de 20 de março de 2002, resolve nomear como membros do Conselho de Alimentação Escolar - CAE, representantes do Poder Legislativo, os Vereadores Francisco Jesus Perotti e Gervino Gonçalves, respectivamente como membro titular e membro suplente, em substituição aos ex-Vereadores Antônio Carlos Ferreira dos Santos e Antônio Rodrigues Filho.

Ficam mantidas as demais disposições da Portaria nº 22.432, de 28 de agosto de 2003.

Palácio dos Tropeiros, em 01 de junho de 2 005, 350ª da Fundação de Sorocaba.

VITOR LIPPI
Prefeito Municipal

PORTARIA Nº 50.708/DAP

VITOR LIPPI, Prefeito do Município de Sorocaba, no uso de suas atribuições legais, resolve nomear ANGELA MARTINS VIEIRA para exercer, em comissão, o cargo de Assessor Técnico, da Secretaria da Juventude, a partir de 24 de maio de 2.005.

Palácio dos Tropeiros, em 25 de maio de 2.005.

VITOR LIPPI
Prefeito Municipal

PORTARIA Nº 50.714/DAP

VITOR LIPPI, Prefeito do Município de Sorocaba, no uso de suas atribuições legais, resolve nomear PAULA APARECIDA VIEIRA para exercer, em comissão, o cargo de Secretária de Gabinete, da Secretaria da Administração, a partir de 30 de maio de 2.005.

Palácio dos Tropeiros, em 30 de maio de 2.005.

VITOR LIPPI
Prefeito Municipal

PORTARIA Nº 50.715/DAP

VITOR LIPPI, Prefeito do Município de Sorocaba, no uso de suas atribuições legais, resolve exonerar, a partir de 30 de maio de 2005, MARGARETE CHRISTOFANI do cargo de Diretor de Área de Imprensa, da Secretaria da Comunicação, para o qual fôra nomeada pela Portaria nº 50.346/DAP, de 06 de maio de 2005.

Palácio dos Tropeiros, em 30 de maio de 2005.

VITOR LIPPI
Prefeito Municipal

PORTARIA Nº 50.716/DAP

VITOR LIPPI, Prefeito do Município de Sorocaba, no uso de suas atribuições legais, resolve exonerar, a pedido, WALTER CARDOSO DA SILVA, Recepcionista de Pronto Atendimento, da Secretaria da Saúde, a partir de 30 de Maio de 2.005.

Palácio dos Tropeiros, 30 de Maio de 2.005.

VITOR LIPPI
Prefeito Municipal

PORTARIA Nº 50.717/DAP

VITOR LIPPI, Prefeito do Município de Sorocaba, no uso de suas atribuições legais, resolve designar FATIMA APARECIDA MILANO DA SILVA, Professor III, Nível IV, para exercer, em substituição, o cargo de Diretor de Escola de 1º e 2º Graus, da Secretaria da Educação, a partir de 18 de maio de 2.005, expirando-se os efeitos da designação

em 31 de dezembro de 2.005 ou até a realização do Concurso Público.

Palácio dos Tropeiros, em 31 de maio de 2.005.

VITOR LIPPI
Prefeito Municipal

PORTARIA Nº 50.718/DAP

VITOR LIPPI, Prefeito do Município de Sorocaba, no uso de suas atribuições legais, resolve designar SIMONE SANT'ANA DE OLIVEIRA, Assistente de Administração I, para exercer, em substituição, o cargo de Assistente de Secretaria e Expediente, da Secretaria de Esportes e Lazer, enquanto perdurar o afastamento de Tânia Gentile Bortolin, a partir de 25 de abril de 2.005.

Palácio dos Tropeiros, em 31 de maio de 2.005.

VITOR LIPPI
Prefeito Municipal

PORTARIA Nº 50.719/DAP

VITOR LIPPI, Prefeito do Município de Sorocaba, no uso de suas atribuições legais, resolve designar CLEIDE MARIA MACHADO, Professor de Educação Infantil II, Nível IV, para exercer, em substituição, o cargo de Diretor de Escola de Educação Infantil, da Secretaria da Educação, a partir de 23 de maio de 2.005, enquanto perdurar o afastamento de Patrícia de Almeida Lagemann, expirando-se os efeitos da designação em 31 de dezembro de 2.005 ou até a realização do Concurso Público.

Palácio dos Tropeiros, em 31 de maio de 2.005.

VITOR LIPPI
Prefeito Municipal

PORTARIA Nº 50.720/DAP

VITOR LIPPI, Prefeito do Município de Sorocaba, no uso de suas atribuições legais, resolve nomear ANA CLAUDIA CORREA GEA para exercer, em comissão, a Função Gratificada de Coordenador Técnico de Unidade de Saúde, da Secretaria da Saúde, a partir de 23 de maio de 2.005.

Palácio dos Tropeiros, em 31 de maio de 2.005.

VITOR LIPPI
Prefeito Municipal

PORTARIA Nº 50.721/DAP

VITOR LIPPI, Prefeito do Município de Sorocaba, no uso de suas atribuições legais, resolve nomear ANA PAULA DONOLA LIBÓRIO para exercer, em comissão, a Função Gratificada de Coordenador Técnico de Unidade de Saúde, da Secretaria da Saúde, a partir de 23 de maio de 2.005.

Palácio dos Tropeiros, em 31 de maio de 2.005.

VITOR LIPPI
Prefeito Municipal

PORTARIA Nº 50.722/DAP

VITOR LIPPI, Prefeito do Município de Sorocaba, no uso de suas atribuições legais, resolve nomear FATIMA APARECIDA ROSA para exercer, em comissão, a Função Gratificada de Coordenador Técnico de Unidade de Saúde, da Secretaria da Saúde, a partir de 23 de maio de 2.005.

Palácio dos Tropeiros, em 31 de maio de 2.005.

VITOR LIPPI
Prefeito Municipal

PORTARIA Nº 50.723/DAP

VITOR LIPPI, Prefeito do Município de Sorocaba, no uso de suas atribuições legais, resolve cessar, a partir de 23 de maio de 2.005, os efeitos da Portaria nº 50.543/DAP, de 06 de maio de 2.005, que nomeou CYNTHIA DAVISON DE CARVALHO, para exercer, em comissão, o cargo de Coordenador Técnico de Unidade de Saúde, da Secretaria da Saúde.

Palácio dos Tropeiros, em 31 de maio de 2005.

VITOR LIPPI
Prefeito Municipal

PORTARIA Nº 50.724/DAP

VITOR LIPPI, Prefeito do Município de Sorocaba, no uso de suas atribuições legais, resolve designar ANGELA APARECIDA RIBEIRO XAVIER, Oficial de Administração I, para exercer, em substituição, o cargo de Chefe da Seção de Qualificação de Mão-de-Obra e Geração de Rendas, da Secretaria das Relações do Trabalho, enquanto perdurarem as férias de João Edson Bonel Ferraz, a partir de 01 de junho de 2.005, pelo período de 30 dias.

Palácio dos Tropeiros, em 31 de maio de 2.005.

VITOR LIPPI
Prefeito Municipal

PORTARIA Nº 50.725/DAP

VITOR LIPPI, Prefeito do Município de Sorocaba, no uso de suas atribuições legais, resolve designar AMÉLIA CRISTINA ATTIE MONTEIRO FERREIRA, Assistente Social I, para exercer, em substituição, o cargo de Chefe da Seção de Apoio ao Idoso, da Secretaria da Cidadania, enquanto perdurarem as férias de Maria Aparecida Lopes Arantes, a partir de 01 de junho de 2.005, pelo período de 30 dias.

Palácio dos Tropeiros, em 31 de maio de 2.005.

VITOR LIPPI
Prefeito Municipal

PORTARIA Nº 50.726/DAP

VITOR LIPPI, Prefeito do Município de Sorocaba, no uso de suas atribuições legais, resolve designar JOSÉ DOMINGOS VALARELLI RABELLO, Secretário de Governo, para responder, cumulativa e interinamente, o cargo de Secretário da Juventude, enquanto perdurar o afastamento, de Antonio Carlos Bramante, no período de 01 à 12 de junho de 2.005, com prejuízo de vencimentos.

Palácio dos Tropeiros, em 31 de maio de 2.005.

VITOR LIPPI
Prefeito Municipal

PORTARIA Nº 50.727/DAP

VITOR LIPPI, Prefeito do Município de Sorocaba, no uso de suas atribuições legais, resolve contratar, sob o regime de C.L.T., de acordo com a

Lei nº 5.549/98, ANA PAULA DE SOUZA SANTOS, para a função temporária de AUXILIAR ADMINISTRATIVO, da Secretaria de Finanças, a partir de 23 de maio de 2.005.

Palácio dos Tropeiros, em 01 de Junho de 2.005

VITOR LIPPI
Prefeito Municipal

PORTARIA Nº 50.728/DAP

VITOR LIPPI, Prefeito do Município de Sorocaba, no uso de suas atribuições legais, resolve contratar, sob o regime de C.L.T., de acordo com a Lei nº 3.801/91, artigo 7º e 8º, com redação dada pela Lei nº 5.549/98, DEBORA CRISTINA MONTEIRO PRESTES DE OLIVEIRA, para a função temporária de AUXILIAR ADMINISTRATIVO, da Secretaria de Finanças, a partir de 23 de maio de 2.005.

Palácio dos Tropeiros, em 01 de Junho de 2.005

VITOR LIPPI
Prefeito Municipal

PORTARIA Nº 50.729/DAP

VITOR LIPPI, Prefeito do Município de Sorocaba, no uso de suas atribuições legais, resolve contratar, sob o regime de C.L.T., de acordo com a Lei nº 3.801/91, artigo 7º e 8º, com redação dada pela Lei nº 5.549/98, ELIAS LUIZ DE LIMA, para a função temporária de AUXILIAR ADMINISTRATIVO, da Secretaria de Finanças, a partir de 23 de maio de 2.005.

Palácio dos Tropeiros, em 01 de Junho de 2.005

VITOR LIPPI
Prefeito Municipal

PORTARIA Nº 50.730/DAP

VITOR LIPPI, Prefeito do Município de Sorocaba, no uso de suas atribuições legais, resolve contratar, sob o regime de C.L.T., de acordo com a Lei nº 3.801/91, artigo 7º e 8º, com redação dada pela Lei nº 5.549/98, ERITON DELGADO PEREIRA, para a função temporária de AUXILIAR ADMINISTRATIVO, da Secretaria de Finanças, a partir de 23 de maio de 2.005.

Palácio dos Tropeiros, em 01 de Junho de 2.005

VITOR LIPPI
Prefeito Municipal

PORTARIA Nº 50.731/DAP

VITOR LIPPI, Prefeito do Município de Sorocaba, no uso de suas atribuições legais, resolve contratar, sob o regime de C.L.T., de acordo com a Lei nº 3.801/91, artigo 7º e 8º, com redação dada pela Lei nº 5.549/98, KARLENY RAMOS SILVA, para a função temporária de AUXILIAR ADMINISTRATIVO, da Secretaria de Finanças, a partir de 23 de maio de 2.005.

Palácio dos Tropeiros, em 01 de Junho de 2.005

VITOR LIPPI
Prefeito Municipal

PORTARIA Nº 50.732DAP

VITOR LIPPI, Prefeito do Município de Sorocaba, no uso de suas atribuições legais, resolve contratar, sob o regime de C.L.T., de acordo com a Lei nº 3.801/91, artigo 7º e 8º, com redação dada pela Lei nº 5.549/98, MARIA RITA DE CAMPOS RIBEIRO, para a função temporária de AUXILIAR ADMINISTRATIVO, da Secretaria de Finanças, a

Lei nº 3.801/91, artigo 7º e 8º, com redação dada pela Lei nº 5.549/98, MARIA TERESA LEVY DIAS, para a função temporária de OFICIAL ADMINISTRATIVO, da Secretaria de Finanças, a partir de 23 de maio de 2.005.

Palácio dos Tropeiros, em 01 de Junho de 2.005

VITOR LIPPI
Prefeito Municipal

PORTARIA Nº 50.755/DAP

VITOR LIPPI, Prefeito do Município de Sorocaba, no uso de suas atribuições legais, resolve contratar, sob o regime de C.L.T., de acordo com a Lei nº 3.801/91, artigo 7º e 8º, com redação dada pela Lei nº 5.549/98, MICHELE LUCILA BUENO, para a função temporária de OFICIAL ADMINISTRATIVO, da Secretaria de Finanças, a partir de 23 de maio de 2.005.

Palácio dos Tropeiros, em 01 de Junho de 2.005

VITOR LIPPI
Prefeito Municipal

PORTARIA Nº 50.756/DAP

VITOR LIPPI, Prefeito do Município de Sorocaba, no uso de suas atribuições legais, resolve contratar, sob o regime de C.L.T., de acordo com a Lei nº 3.801/91, artigo 7º e 8º, com redação dada pela Lei nº 5.549/98, MONICA YUKIE KARIYADO, para a função temporária de OFICIAL ADMINISTRATIVO, da Secretaria de Finanças, a partir de 23 de maio de 2.005.

Palácio dos Tropeiros, em 01 de Junho de 2.005

VITOR LIPPI
Prefeito Municipal

PORTARIA Nº 50.757/DAP

VITOR LIPPI, Prefeito do Município de Sorocaba, no uso de suas atribuições legais, resolve contratar, sob o regime de C.L.T., de acordo com a Lei nº 3.801/91, artigo 7º e 8º, com redação dada pela Lei nº 5.549/98, NICEIA LUCIA BUENO, para a função temporária de OFICIAL ADMINISTRATIVO, da Secretaria de Finanças, a partir de 23 de maio de 2.005.

Palácio dos Tropeiros, em 01 de Junho de 2.005

VITOR LIPPI
Prefeito Municipal

PORTARIA Nº 50.758/DAP

VITOR LIPPI, Prefeito do Município de Sorocaba, no uso de suas atribuições legais, resolve contratar, sob o regime de C.L.T., de acordo com a Lei nº 3.801/91, artigo 7º e 8º, com redação dada pela Lei nº 5.549/98, REBECA VITÓRIA RODRIGUES, para a função temporária de OFICIAL ADMINISTRATIVO, da Secretaria de Finanças, a partir de 23 de maio de 2.005.

Palácio dos Tropeiros, em 01 de Junho de 2.005

VITOR LIPPI
Prefeito Municipal

PORTARIA Nº 50.759/DAP

VITOR LIPPI, Prefeito do Município de Sorocaba, no uso de suas atribuições legais, resolve contratar, sob o regime de C.L.T., de acordo com a Lei nº 3.801/91, artigo 7º e 8º, com redação dada pela Lei nº 5.549/98, RENAN RODRIGUES DA SILVA para a função temporária de OFICIAL ADMINISTRATIVO, da Secretaria de Finanças, a partir de 23 de maio de 2.005

Palácio dos Tropeiros, em 01 de Junho de 2.005

VITOR LIPPI
Prefeito Municipal

PORTARIA Nº 50.760/DAP

VITOR LIPPI, Prefeito do Município de Sorocaba, no uso de suas atribuições legais, resolve contratar, sob o regime de C.L.T., de acordo com a Lei nº 3.801/91, artigo 7º e 8º, com redação dada pela Lei nº 5.549/98, ROSELI GOMES NOGUEIRA, para a função temporária de OFICIAL ADMINISTRATIVO, da Secretaria de Finanças, a partir de 23 de maio de 2.005.

Palácio dos Tropeiros, em 01 de Junho de 2.005

VITOR LIPPI
Prefeito Municipal

PORTARIA Nº 50.761/DAP

VITOR LIPPI, Prefeito do Município de Sorocaba, no uso de suas atribuições legais, resolve contratar, sob o regime de C.L.T., de acordo com a Lei nº 3.801/91, artigo 7º e 8º, com redação dada pela Lei nº 5.549/98, WASHINGTON RODRIGO NERES DE OLIVEIRA, para a função temporária de OFICIAL ADMINISTRATIVO, da Secretaria de Finanças, a partir de 23 de maio de 2.005.

Palácio dos Tropeiros, em 01 de Junho de 2.005

VITOR LIPPI
Prefeito Municipal

PORTARIA Nº 50.687/DAP

VITOR LIPPI, Prefeito do Município de Sorocaba, no uso de suas atribuições legais, resolve nomear, ADRIANA MARIA ALVES HARDER, para exercer em comissão, o cargo de Coordenador Técnico de Unidade de Saúde, na Secretaria da Saúde, partir de 23 de Maio de 2.005.

Palácio dos Tropeiros, 19 de Maio de 2.005.

VITOR LIPPI
Prefeito Municipal

PORTARIA Nº 50.762/DAP

VITOR LIPPI, Prefeito do Município de Sorocaba, no uso de suas atribuições legais, resolve cessar, o contrato firmado com esta Prefeitura, de MARIA CAROLINA DE ALMEIDA BERNEJO, Professor I, nível I, da Secretaria da Educação, a partir de 01 de Junho de 2.005.

Palácio dos Tropeiros, em 01 de junho de 2.005.

VITOR LIPPI
Prefeito Municipal

PORTARIA Nº 50.763/DAP

VITOR LIPPI, Prefeito do Município de Sorocaba, no uso de suas atribuições legais, resolve nomear ROSANA SOUSA TEIXEIRA para exercer, em comissão, o cargo de Chefe da Seção de Apoio Administrativo Funcional, da Divisão de Planejamento e Controle, da Secretaria da Educação, a partir de 01 de junho de 2.005.

Palácio dos Tropeiros, em 01 de junho de 2.005.

VITOR LIPPI
Prefeito Municipal

PORTARIA Nº 50.764/DAP

VITOR LIPPI, Prefeito do Município de Sorocaba, no uso de suas atribuições legais, resolve designar PAULO ROBERTO STEFANO, Professor III, Nível

III, para exercer, em substituição, o cargo de Coordenador Pedagógico, da Secretaria da Educação, a partir de 01 de junho de 2.005, enquanto perdurar o afastamento de Maria Teresa Vivaldi, expirando-se os efeitos da designação em 31 de dezembro de 2.005 ou até a realização do Concurso Público.

Palácio dos Tropeiros, em 02 de junho de 2.005.

VITOR LIPPI
Prefeito Municipal

PORTARIA Nº 50.765/DAP

VITOR LIPPI, Prefeito do Município de Sorocaba, no uso de suas atribuições legais, resolve nomear MICHELLE RODRIGUES DE OLIVEIRA SILVA para exercer, em comissão, o cargo de Secretária de Gabinete, da Secretaria da Cultura, a partir de 03 de junho de 2.005, tornando sem efeitos a Portaria nº 50.345/DAP, de 06 de maio de 2.005.

Palácio dos Tropeiros, em 02 de junho de 2.005.

VITOR LIPPI
Prefeito Municipal

PORTARIA Nº 50.766/DAP

VITOR LIPPI, Prefeito do Município de Sorocaba, no uso de suas atribuições legais, resolve nomear VANDERLEI MOURA para exercer, em comissão, o cargo de Chefe da Divisão de Licenciamento e Controle, da Secretaria de Habitação, Urbanismo e Meio Ambiente, a partir de 03 de junho de 2.005, cessando-se os efeitos da Portaria nº 50.473/DAP, de 06 de maio de 2.005.

Palácio dos Tropeiros, em 02 de junho de 2.005.

VITOR LIPPI
Prefeito Municipal

PORTARIA Nº 50.767/DAP

VITOR LIPPI, Prefeito do Município de Sorocaba, no uso de suas atribuições legais, resolve nomear FABIO RIBEIRO CÉ para exercer, em comissão, o

cargo de Administrador de Próprios, Nível II, a partir de 03 de junho de 2.005.

Palácio dos Tropeiros, em 02 de junho de 2.005.

VITOR LIPPI
Prefeito Municipal

PORTARIA Nº 50.769/DAP

VITOR LIPPI, Prefeito do Município de Sorocaba, no uso de suas atribuições legais, resolve nomear SILVANA DE CASSIA RAVANELLI DE ALMEIDA para exercer, em comissão, o cargo de Assistente de Secretaria e Expediente, da Secretaria da Saúde, a partir de 03 de junho de 2.005.

Palácio dos Tropeiros, em 02 de junho de 2.005.

VITOR LIPPI
Prefeito Municipal

PORTARIA Nº 50.770/DAP

VITOR LIPPI, Prefeito do Município de Sorocaba, no uso de suas atribuições legais, resolve nomear MIRIS ORTÊNCIO para exercer, em comissão, a Função Gratificada de Supervisor de Alimentação Escolar, da Secretaria da Educação, a partir de 03 de junho de 2.005.

Palácio dos Tropeiros, em 02 de junho de 2.005.

VITOR LIPPI
Prefeito Municipal

PORTARIA Nº 50.771/DAP

VITOR LIPPI, Prefeito do Município de Sorocaba, no uso de suas atribuições legais, resolve nomear LUIZ ANTONIO GONÇALVES GILDES para exercer, em comissão, o cargo de Técnico Legislativo, da Secretaria de Governo, a partir de 03 de junho de 2.005.

Palácio dos Tropeiros, em 02 de junho de 2.005.

VITOR LIPPI
Prefeito Municipal

PORTARIA Nº 50709/DAP

VITOR LIPPI, Prefeito do Município de Sorocaba, no uso de suas atribuições legais, resolve contratar, sob o regime da CLT e de acordo com a Lei nº 3.801, artigo 12, inciso II, de 02 de dezembro de 1991, IRANI GONÇALVES * * * para a Função Atividade de Professor de Educação Infantil II, nível I, ref.1 da DIVISÃO DE EDUCAÇÃO INFANTIL * da Secretaria de Educação e Cultura, valendo os primeiros 30 (trinta) dias como experiência a partir de 24 de Maio de 2005, em substituição, enquanto perdurar o afastamento de DENISE GABRIEL VIEIRA DE SOUSA * * , expirando-se a validade do contrato em 22 de Dezembro de 2005, caso não retorne o(a) substituído(a) até esta data ou até a realização de Concurso Público.

Palácio dos Tropeiros, 25 de Maio de 2005.

VITOR LIPPI
Prefeito Municipal

PORTARIA Nº 50710/DAP

VITOR LIPPI, Prefeito do Município de Sorocaba, no uso de suas atribuições legais, resolve contratar, sob o regime da CLT e de acordo com a Lei nº 3.801, artigo 12, inciso II, de 02 de dezembro de 1991, MARCIA REGINA NUNES TOCCHETON * para a Função Atividade de Professor de Educação Infantil II, nível I, ref.1 da DIVISÃO DE EDUCAÇÃO INFANTIL * da Secretaria de Educação e Cultura, valendo os primeiros 30 (trinta) dias como experiência a partir de 23 de Maio de 2005, em substituição, enquanto perdurar o afastamento de MARILDA APARECIDA CORREA * * , expirando-se a validade do contrato em 22 de Dezembro de 2005, caso não retorne o(a) substituído(a) até esta data ou até a realização de Concurso Público.

Palácio dos Tropeiros, 25 de Maio de 2005.

VITOR LIPPI
Prefeito Municipal

PORTARIA Nº 50711/DAP

VITOR LIPPI, Prefeito do Município de Sorocaba, no uso de suas atribuições legais, resolve contratar, sob o regime da CLT e de acordo com a Lei nº 3.801, artigo 12, inciso II, de 02 de dezembro de 1991, RITA DE CASSIA CAXIAS DA SILVA * para a Função Atividade de Professor de Educação Infantil II, nível I, ref.1 da DIVISÃO DE EDUCAÇÃO INFANTIL * da Secretaria de Educação e Cultura, valendo os primeiros 30 (trinta) dias como experiência a partir de 23 de Maio de 2005, em substituição, enquanto perdurar o afastamento de MARIA ONDINA RIBEIRO PEREIRA * * , expirando-se a validade do contrato em 22 de Dezembro de 2005, caso não retorne o(a) substituído(a) até esta data ou até a realização de Concurso Público.

Palácio dos Tropeiros, 25 de Maio de 2005.

VITOR LIPPI
Prefeito Municipal

PORTARIA Nº 50712/DAP

VITOR LIPPI, Prefeito do Município de Sorocaba, no uso de suas atribuições legais, resolve contratar, sob o regime da CLT e de acordo com a Lei nº 3.801, artigo 12, inciso II, de 02 de dezembro de 1991, ABIQUEILA DA SILVA * * * para a Função Atividade de Professor III, nível III, Referência 1 da Divisão DIVISÃO DE ENSINO FUNDAMENTAL E MÉDIO * * * e Cultura, valendo os primeiros 30 (trinta) dias como experiência a partir de 23 de Maio de 2005, em substituição, enquanto perdurar o afastamento de LUCIANE GARCIA DEL CISTIA * * , expirando-se a validade do contrato em 22 de Dezembro de 2005, caso não retorne o(a) substituído(a) até esta data ou até a realização de Concurso Público.

Palácio dos Tropeiros, 25 de Maio de 2005.

VITOR LIPPI
Prefeito Municipal

PORTARIA Nº 50713/DAP

VITOR LIPPI, Prefeito do Município de Sorocaba, no uso de suas atribuições legais, resolve contratar, sob o regime da CLT e de acordo com a Lei nº 3.801, artigo 12, inciso II, de 02 de dezembro de 1991, DENISE MILERIO JACINTO BLÉZIM * para a Função Atividade de Professor III, nível III, Referência 1 da Divisão DIVISÃO DE ENSINO FUNDAMENTAL E MÉDIO * * * e Cultura, valendo os primeiros 30 (trinta) dias como experiência a partir de 23 de Maio de 2005, em substituição, enquanto perdurar o afastamento de MARIA ISABEL FONSECA JOLY PICHINI * , expirando-se a validade do contrato em 22 de Dezembro de 2005, caso não retorne o(a) substituído(a) até esta data ou até a realização de Concurso Público.

Palácio dos Tropeiros, 25 de Maio de 2005.

VITOR LIPPI
Prefeito Municipal

TERMO DE CONCESSÃO

Atendemos as disposições contidas na resolução 02/2002, do Tribunal de Contas do Estado de São Paulo e em conformidade com a solicitação da FUNSERV – Fundação dos Servidores Públicos do Município de Sorocaba, informamos que de acordo com o artigo 143, da Lei nº 3.800 de 02 de dezembro 1991, que a Sra. MARLENE APARECIDA SOUZA LOPES, Auxiliar de Enfermagem, Grupo AD 12, referencia 01, tem direito aos benefícios de **adicional de tempo de serviço** de 13 % (Treze por cento) adquirido em Outubro de 2004, tudo conforme consta dos registros funcionais do funcionário arquivados na Divisão de Administração de Pessoal, desta Prefeitura Municipal de Sorocaba.

Sorocaba, em 01 de junho de 2005.

JOSÉ VICENTE DIAS MASCARENHAS
Secretário de Recursos Humanos

CESAR AUGUSTO MARTINS
Diretor

SECRETARIA DA ADMINISTRAÇÃO**DIVISÃO DE LICITAÇÕES E COMPRAS
SEÇÃO DE LICITAÇÕES E COMPRAS****EXTRATO DE CONTRATO**

PROCESSO: CPL nº 137/2005

MODALIDADE: Convite nº 071/2005

OBJETO: Prestação de Serviços de Digitação da Movimentação e Atualização Cadastral dos Sistemas para Secretaria das Finanças.

CONTRATANTE: Prefeitura Municipal de Sorocaba.

CONTRATADA : Mega Terceirização de Serviços e Mão de Obra Ltda.

VALOR TOTAL: R\$ 45.379,08 (Quarenta e Cinco Mil, Trezentos e Setenta e Nove Reais e Oito Centavos).

DOTAÇÃO: 06.01.00.3390.3938.04.122.8090.2.870.

Cláudia Patrício Pereira
Seção de Licitações e Compras

**DIVISÃO DE LICITAÇÕES E COMPRAS
SEÇÃO DE GESTÃO DE CONTRATOS
Processo CPL 280/2003**

-OBJETO: Fica o Contrato celebrado em 22/03/04, prorrogado por 12 (doze) meses, à partir de 22/03/05 até 21/03/06.

VALOR: R\$ 670,74 (seiscentos e setenta reais e setenta e quatro centavos).

ASSUNTO: Permissão de uso a Título Precário e Oneroso de área publica para instalação de banca de jornais e revistas na Praça João Antonio Rodrigues.

CONTRATANTE: Prefeitura Municipal de Sorocaba

PERMISSIONÁRIO: Sandro Marcelo Rufino

DATA DO TERMO: 19/03/05

Sorocaba, 23 de maio de 2005.

ROSEMEIRE NUNES DE OLIVEIRA
Chefe de Seção de Gestão de Contratos

**DIVISÃO DE LICITAÇÕES E COMPRAS
SEÇÃO DE GESTÃO DE CONTRATOS
Processo CPL 115/01**

OBJETO: Fica o contrato celebrado em 26/07/01, prorrogado por 10 (dez) meses, à partir de 26/05/05 até 25/03/06.

VALOR DO TERMO: R\$ 149.880,00 (cento e quarenta e nove mil e oitocentos e oitenta reais).

ASSUNTO: Prestação de serviço de suporte técnico e operacional ao sistema SAAM Tectrans.

CONTRATANTE: Prefeitura Municipal de Sorocaba

CONTRATADA: J & W Tecnologia de Trânsito Ltda.

Data do termo: 23/05/05

Sorocaba, 2 de junho de 2005.

ROSEMEIRE NUNES DE OLIVEIRA
Chefe de Seção de Gestão de Contratos

**DIVISÃO DE LICITAÇÕES E COMPRAS
SEÇÃO DE GESTÃO DE CONTRATOS
Processo CPL 131/2004**

OBJETO: Fica o contrato celebrado em 03/08/04, aditado em 25% (vinte e cinco por cento), do seu valor inicial.

VALOR: R\$ 17.343,27 (dezesete mil, trezentos e quarenta e três reais e vinte sete centavos).

ASSUNTO: Prestação de serv. de digitação e reorganização da área de Receitas impostos sobre serviços.

CONTRATANTE: Prefeitura Municipal de Sorocaba

CONTRATADA: Pratic Service Terceirizados Ltda.

DATA DO TERMO: 28/01/05

Sorocaba, 01 de junho de 2005.

ROSEMEIRE NUNES DE OLIVEIRA
Chefe de Seção de Gestão de Contratos

**DIVISÃO DE LICITAÇÕES E COMPRAS
SEÇÃO DE LICITAÇÕES E COMPRAS**

PROCESSO: CPL nº 025/2005

MODALIDADE: Convite nº 010/2005

OBJETO: Contratação de empresa para serviço de transporte de móveis escolares

CONTRATANTE: Prefeitura Municipal de Sorocaba.

CONTRATADA: Comércio de Transporte Gagliardi Ltda - ME.

VALOR TOTAL: R\$ 80.000,00 (oitenta mil reais).

DOTAÇÃO: 10.05.3.3.90.12.361.2005.2002.

Cláudia Patrício Pereira
Seção de Licitações e Compras

**DIVISÃO DE LICITAÇÕES E COMPRAS
SEÇÃO DE LICITAÇÕES E COMPRAS**

PROCESSO: CPL nº 130/2005

MODALIDADE: Convite nº 068/2004

OBJETO: Execução e distribuição de cartas citatórias.

CONTRATANTE: Prefeitura Municipal de Sorocaba.

CONTRATADA: Panna Terceirização Ltda.

VALOR TOTAL: R\$ 48.795,00 (quarenta e oito mil, setecentos e noventa e cinco reais).

DOTAÇÃO: 06.01.3.3.90.04.121.8090.8702.

Cláudia Patrício Pereira
Seção de Licitações e Compras

**DIVISÃO DE LICITAÇÕES E COMPRAS
SEÇÃO DE GESTÃO DE CONTRATOS
Processo CPL 347/2004**

OBJETO: Fica o contrato celebrado em 29/12/04, prorrogado por 90 dias, à partir de 29/03/05 até 28/06/05.

VALOR: R\$ 67.420,41 (sessenta e sete mil, quatrocentos e vinte reais e quarenta e um centavos).

ASSUNTO: Prestação de serviços de informação, cadastramento, manipulação e orientação na utilização do acervo e demais serviços afins e correlatos.

CONTRATANTE: Prefeitura Municipal de Sorocaba

CONTRATADA: São Geraldo Serviços Gerais S/C Ltda.

DATA DO TERMO: 24/03/05

Sorocaba, 30 de maio de 2005.

ROSEMEIRE NUNES DE OLIVEIRA
Chefe de Seção de Gestão de Contratos

**Divisão de Licitação e Compras
Seção de Gestão de Contratos**

PROCESSO CPL 278/04

OBJETO: Termo de Prorrogação e Aditivo de Contrato, fica o contrato celebrado em 13/01/05, prorrogado por 03 (três) meses, à partir de 13/05/05 até 12/08/05, nos termos do artigo 57 e incisos da Lei Federal 8.666/93 cc. a Lei Federal 8.883/94 cc a Lei Federal 9.648/98 e fica também o mesmo aditado dentro dos limite permitidos pelo artigo 65, parágrafo 1º da Lei.

ASSUNTO: Fornecimento de materiais de limpeza para toda a Prefeitura.

CONTRATANTE: Prefeitura Municipal de Sorocaba

CONTRATADAS: SS Silveira & Silveira Coml. Ltda – EPP – R\$ 9.505,90 (nove mil, quinhentos e cinco reais e noventa centavos); King Limp Com. de Prod. De Limpeza Ltda – R\$ 2.268,00 (dois mil, duzentos e sessenta e oito reais).

Sorocaba, 30 de maio de 2005.

ROSEMEIRE NUNES DE OLIVEIRA
Chefe de Seção de Gestão de Contratos

SECRETARIA DE NEGÓCIOS JURÍDICOS

DIVISÃO DE CONTROLE DE DOCUMENTOS E ATOS OFICIAIS

PROCESSO DESPACHADO PELO SR. SECRETÁRIO DE NEGÓCIOS JURÍDICOS

- 1- PROCESSO - 7.295/2005
Interessado – OSVALDO LUIZ RIBEIRO
Assunto – Permissão de Uso
Requerimento datado de 06/04/2005
Despacho - INDEFERIDO
- 2- PROCESSO - 13.505/2001
Interessado – JOSE LUIZ ESTEVES SOARES
Assunto – Cópia do Processo
Requerimento datado de 23/05/2005
Despacho - INDEFERIDO
- 3- PROCESSO - 8.538/2005
Interessado – JOSE PENA DE MEDEIROS
Assunto – Permissão de Uso
Requerimento datado de 25/04/2005
Despacho - INDEFERIDO
- 4- PROCESSO - 10.096/2005
Interessado – AURITA JACONETE
Assunto – Permissão de Uso
Requerimento datado de 16/05/2005
Despacho - INDEFERIDO
- 5- PROCESSO - 23.921/2004
Interessado – MARIA ISABEL FERNANDES
Assunto – Auto de Infração
Recurso datado de 09/05/2005
Despacho - INDEFERIDO

SOLANGE APARECIDA GEREVINILLAMAS
Chefe da Divisão de Controle de Documentos e Atos Oficiais
em substituição

**SECRETARIA DE NEGÓCIOS JURÍDICOS
DIVISÃO DE CONTROLE DE DOCUMENTOS E ATOS OFICIAIS**

NOTIFICAÇÃO

NOTIFICAMOS os interessados abaixo relacionados que foram deferidas as solicitações de cópias xerográficas. Referidas cópias devem ser retiradas nesta Divisão de Controle de Documentos e Atos Oficiais, sita no térreo do Paço Municipal, no horário das 8h00 às 16h00, de 2ª a 6ª Feira, no prazo de 07 (sete) dias úteis. Decorrido esse prazo, os documentos xerografados serão encaminhados para arquivo.

PROCESSOS DEFERIDOS

1 – PROCESSO nº 17.382/2001
INTERESSADO – ELIPSE EMPREENDIMENTOS IMOBILIÁRIOS LTDA
ASSUNTO – Cópia do Processo
SOLICITANTE DAS CÓPIAS – ALEXANDRO SAID SANTOS

2 – PROCESSO nº 9.674/98
INTERESSADO – VALDO LUIZ DE ALMEIDA BARROS
ASSUNTO – Cópia de Projeto
SOLICITANTE DAS CÓPIAS – MARCO ANTONIO GONÇALVES PONTES

SOLANGE APARECIDA GEREVINI LLAMAS
Chefe da Divisão de Controle de Documentos e Atos Oficiais
em substituição

SECRETARIA DA EDUCAÇÃO

EDITAL SEDU / GS Nº 10 de 02 de junho de 2.005

A Secretaria da Educação, torna pública, pelo presente Edital, as instruções relativas ao período de inscrições, na rede municipal de ensino, para o ingresso e preenchimento das vagas remanescentes nas unidades de educação infantil.

I - DAS INSCRIÇÕES

- 1- As inscrições para os Centros de Educação Infantil (CEIs) que atendem crianças de **1ª, 2ª, e 3ª fases em período parcial** e crianças de **Berçário, Berçário 1, Berçário 2, Maternal 1, 1ª, 2ª e 3ª fases em período integral**, estarão abertas nos dias 06, 07 e 08 de junho de 2.005, das 8:00 h às 11h30 min. e das 13:00h às 16h30min, nas unidades de educação infantil que constam no **item II - DAS VAGAS**.
- 2- Os interessados deverão efetuar a inscrição em apenas uma unidade escolar, sob pena de ter sua inscrição cancelada automaticamente, perdendo o direito de qualquer reivindicação posterior.
- 3- O processo de inscrição, classificação e / ou sorteio deverá obedecer aos procedimentos determinados na **Resolução SEC/GS nº 45/ 2004**, que deverá estar afixada em lugar visível, para conhecimento dos interessados.
- 4- Com o fim de assegurar a prioridade de vagas no CEI de período parcial (pré-escola), o responsável deverá apresentar :
 - a) documento de identidade (certidão de nascimento original ou Registro Geral – RG), o qual não ficará retido na Unidade escolar;
 - b) documento comprobatório de residência em Sorocaba (conta de luz, carnês, e / ou contrato de aluguel);
 - c) carteira de vacinação atualizada;
- 5- Com o fim de assegurar a prioridade de vagas no CEI de período integral (creche), conforme Artigo 1º, da Resolução SEC/GS nº 45/2.004 para inscrever-se, o responsável deverá apresentar os documentos acima citados, mais os abaixo relacionados:
 - a) comprovante de trabalho:
 - Carteira profissional (original) da mãe **ou**
 - Atestado de trabalho em papel timbrado emitido por firma **ou**
 - Declaração do empregador, com firma reconhecida em cartório.
 - b) comprovante de frequência escolar da mãe adolescente, emitido pelo diretor da escola.

6-Para a inscrição será exigida a seguinte idade mínima:

6.1- **PERÍODO INTEGRAL (CRECHE)**

- a) BERCÁRIO: nascidos entre Abril de 2.004 a março de 2.005, relacionados no QUADRO B.
- b) BERCÁRIO 1: nascidos entre julho de 2.004 a março de 2.005 relacionados no QUADRO C.
- c) BERCÁRIO 2: nascidos entre outubro de 2.003 a março de 2.004 relacionados no QUADRO C
- d) MATERNAL 1: nascidos entre Julho de 2.002 a novembro de 2.003 relacionados no QUADRO B e nascidos entre 01 de Julho de 2.002 a 1º de julho de 2.003 relacionados no QUADRO C.
- e) 1ª FASE: nascidos entre 1º de Julho de 2.000 a 30 de Junho de 2.001 relacionados no QUADRO B.
- f) 2ªFASE: nascidos entre 1º de Julho de 1.999 a 30 de Junho de 2.000 relacionados no QUADRO C.
- g) 3ª FASE: nascidos entre 1º de Julho de 1.998 a 30 de Junho de 1.999 relacionados no QUADRO B e C.

6.2 PERÍODO PARCIAL (PRÉ-ESCOLA)

- a) 1ª FASE: nascidos entre 1º de Julho de 2.000 a 30 de Junho de 2.001, relacionados no QUADRO A.
- b) 2ª FASE: nascidos entre 1º de Julho de 1.999 a 30 de Junho de 2.000 relacionados no QUADRO A.
- c) 3ª FASE: nascidos entre 1º de Julho de 1.998 a 30 de Junho de 1.999 relacionados no QUADRO A

7- O não cumprimento a quaisquer requisitos, implicará no cancelamento da inscrição.

8- Candidatos gêmeos concorrerão com uma única inscrição.

II – DAS VAGAS

1- No dia 10/06/2005, a direção deverá publicar a relação de vagas, na unidade escolar em local visível ao público.

VAGAS A SEREM OFERECIDAS:

QUADRO A

CEI PARCIAL

CEI/BAIRRO	1ªFASE	2ªFASE	3ªFASE
02 – VILA SANTANA	01	01	--
03 – LARGO DO DIVINO	15	04	06
05- BARCELONA	--	--	03
06 – JD. CRUZEIRO DO SUL	--	04	--
07 – SANTA ROSÁLIA	04	01	03
08 – VILA PROGRESSO	06	06	02
09 – JARDIM ARCO – ÍRIS	--	02	--
10 – APARECIDINHA	--	03	12
11 – JARDIM BELMEJO	--	30	09
13 – BRIGADEIRO TOBIAS	--	--	06
13 – VINCULADA INHAÍBA (multisseriada)	09		
14 – ÉDEN	02	--	46
14- VINCULADA IPORANGA	01		
16 – CENTRO AV. AFONSO VERGUEIRO	--	01	--
17 – JARDIM SANDRA	04	06	--
18- VILA FIORI	16	--	02
23 – JARDIM DOS ESTADOS	09	13	15
E.M. SOROCABA-LESTE	--	03	02
25 – JARDIM EUROPA	04	02	07
26 – CENTRAL PARQUE	--	13	19
28- PARQUE SÃO BENTO	--	04	09
E.M. TEREZA CIAMBELLI GIANINI	--	--	08
30 – JARDIM SÃO PAULO	19	10	17
31 – JARDIM GONÇALVES	19	16	--
33 – JD. NOVA ESPERANÇA	--	16	21
34 – VILA RICA (sala mista)	07		12
35 – JD. ITANGUA	05	--	--
38 – VILA GABRIEL	01	31	11
40 – JARDIM IGUAATEMI	--	--	07
41 – JARDIM MARIA EUGÊNIA	05	--	--
43 – JARDIM GUTIERRES	04	--	--
44 – VILA CARVALHO	--	03	08
46 – RETIRO SÃO JOÃO	12	08	13
48- CAJURU	--	01	22
48- VINCULADA MARIA DOS PRAZERES	03	01	--
51 – JARDIM BRASILÂNDIA	10	23	28
52- VILA MELGES	--	11	--

Continuação Quadro A - CEI PARCIAL

CEI/BAIRRO	1ªFASE	2ªFASE	3ªFASE
53- JD. MARIA ANTONIA PRADO	--	--	03
54 - BAIRRO DOS MORROS	--	08	11
55 - EM "Profª Mª de Lourdes A Moraes" SANTA MARINA	--	--	16
57- JÚLIO DE MESQUITA	--	17	37
83- ÉDEN	08	08	
84- SÃO GUILHERME	--	--	03
EM "Profª Genny K. Milego" HERBERT DE SOUZA	--	03	04
EM "Prof Walter Carretero" CONJUNTO HABITETO	--	17	03
VINCULADA EE SALVADOR ORTEGA (multisseriada)		03	

QUADRO B

CEI INTEGRAL

CEI / BAIRRO	BERÇARIO	MATERNAL I	1ªFASE	2ªFASE	3ªFASE
CEI - 08 V. PROGRESSO	--	--	02	--	03
47 - IPANEMA DO MEIO	--	--	01	02	--
48- CAJURU	02	01	--	--	--
59 - BRIG. TOBIAS	01	--	--	--	--
74-JARDIM PACAEMBU	--	--	--	--	03
75-LARANJEIRAS	04	--	--	--	--
79- JD. BOTUCATU	03	--	--	--	--

QUADRO C

CEI INTEGRAL

CEI/ BAIRRO	BERÇARIO I	BERÇARIO II	MATERNAL I	1ªFASE	2ªFASE	3ªFASE
54 - BAIRRO DOS MORROS	01	04	01	02	--	--
64 - VILA RICA	04	02	--	--	04	--
76 - MINEIRÃO	--	--	--	--	03	--
77- VILA ASTÚRIAS	--	--	--	05	--	08
82 - JULIO DE MESQUITA Fº	--	--	--	--	04	--

III - DA CLASSIFICAÇÃO

No dia 10/06/2005, o responsável pelo inscrito deverá comparecer na unidade escolar para confirmar a classificação e / ou a necessidade de sorteio, **impreterivelmente nos horários citados no ITEM IV DO SORTEIO.**

- 1- No **CEI Integral**, havendo interessados em número superior ao número de vagas, serão obedecidos os seguintes critérios:
 - a) Serão atendidas prioritariamente as mães que trabalham e /ou mães adolescentes que necessitam da creche aos seus filhos, para continuidade dos seus estudos no período diurno;
 - b) No caso de empate haverá sorteio público.

2- No **CEI PARCIAL**, havendo interessados em número superior ao número de vagas, serão obedecidos os seguintes critérios:

- a) Serão atendidos os candidatos de maior idade;
- b) No caso de empate haverá sorteio público.

IV - DO SORTEIO

1 - Se necessário, o sorteio público, obedecerá aos seguintes procedimentos:

- a) Será realizado por comissão formada em cada unidade escolar, composta pelo diretor da escola, um professor da unidade, um representante dos pais dos candidatos inscritos.
- b) O pai ou responsável pela criança inscrita, momentos antes do sorteio, deverá colocar na urna o comprovante que recebeu no ato da inscrição e que contém o nome do candidato.
- c) Será publicada na escola, a lista dos sorteados com direito à matrícula. Cópia desta lista deverá ser remetida à Divisão de Educação Básica, em;
- d) Todos os procedimentos deverão ser registrados em Ata.

2- O sorteio público das vagas deverá ser realizado na própria escola onde o candidato fez a inscrição, na seguinte forma:

DIA: 10/06/2005

HORÁRIOS: CEI PARCIAL

1ª FASE: 8h00
2ª FASE: 9h00
3ª FASE: 10h00

CEI INTEGRAL

1ª FASE: 8h30min.
2ª FASE: 9h30min.
3ª FASE: 10h30min.

BERÇARIO : 13h00

BERÇARIO 1: 13h00

BERÇARIO 2: 14h00

MATERNAL 1: 15h00

3- O responsável pelo candidato sorteado efetuará a matrícula nos dias 13 e 14 de junho de 2005, horário das 8 :00h às 11h30 min. e das 13:00 h às 16h30min.

V - DISPOSIÇÕES FINAIS

1 - O ato da inscrição implicará, por parte do responsável pelo candidato, o conhecimento e o compromisso da aceitação deste Edital e demais normas disciplinares para o preenchimento das vagas.

2 - A inexistência dos dados ou irregularidades de documentos, ainda que verificados posteriormente, acarretarão a anulação da inscrição antes da efetivação da matrícula.

3- O diretor deverá obedecer **rigorosamente** às datas e horários estabelecidos neste Edital.

4 - Os casos omissos serão resolvidos pela Divisão de Educação Básica, ouvida a Secretária da Educação.

Maria Teresinha Del Cistia
Secretária da Educação

COMUNICADO SEDU/GS Nº 23 DE 02 DE JUNHO DE 2005

A Secretaria da Educação comunica aos interessados que haverá ATRIBUIÇÃO DE TURMAS/CLASSES/AULAS, em Função Atividade (CLT) no **dia 07 de Junho de 2005**, para os CLASSIFICADOS NO CONCURSO PÚBLICO DE PROFESSOR I - Edital nº 03/2001 e CLASSIFICADOS NO PROCESSO SELETIVO DE PROFESSOR III - Edital nº 04/2004, na REDE MUNICIPAL DE ENSINO DE SOROCABA, para as áreas de:

PROFESSOR I

UNIDADE ESCOLAR	PERÍODO	CLASSE	BAIRRO
E.M. "Prof. Flávio de Souza Nogueira"	Tarde	3ª Série	Jardim Ferreira
E.M. "Tereza Ciambelli Gianini"	Manhã	4ª Série	Nova Sorocaba

PROFESSOR III

UNIDADE ESCOLAR	PERÍODO	AULAS	BAIRRO
Disciplina: <u>Educação Física</u>			
E.M. "Matheus Maylasky"	Manhã	30	Além Linha
E.M "Dr. Achilles de Almeida"	Tarde		Além Ponte

OBS. Os professores deverão apresentar Carteira de Identidade (RG). A escolha por procuração será feita mediante entrega do respectivo instrumento de mandato com firma reconhecida acompanhado de cópias reprográficas do documento de identidade do procurador e do candidato que ficarão retidas.

Local de Atribuição: Prefeitura Municipal de Sorocaba - Auditório (Salão de Vidro) - Andar Térreo
Data: 07/06/2005 Horário: 14:00 horas

CLASSIFICAÇÃO DE PROFESSORES FUNÇÃO - ATIVIDADE

CARGO	A partir do número:
Professor I	1067
Professor III - Disciplina:	
Educação Física	94

As atribuições ocorrerão de acordo com os termos da Resolução SEC/GS nº 03/2005.
Sorocaba, 02 de Junho de 2005.

Maria Teresinha Del Cistia
SECRETÁRIA DA EDUCAÇÃO

SECRETARIA DA HABITAÇÃO, URBANISMO E MEIO AMBIENTE

37ª Reunião Ordinária do Fundo de Apoio ao Meio Ambiente

Nº	Projetos	Custo
01	Exposição "A Tal da Barata Gigante"	R\$ 1.087,10
02	Visitas Monitoradas para Escolas	R\$ 3.130,00
03	Tranzão "Extinção é para Sempre"	R\$ 6.244,75
04	Semana do Meio Ambiente	R\$ 5.023,00
05	XXIII Curso de Férias Eco Biquinha	R\$ 4.093,00
06	Parque Natural Chico Mendes/Manutenção	R\$ 4.163,60
07	Reposição das Placas Informativas do Zoológico	R\$ 1.440,00
	Custo dos Projetos	R\$ 25.181,45

Projetos aprovados pelo Conselho Diretor do FAMA
(Fundo de Apoio ao Meio Ambiente) em reunião realizada
em 17 de Maio de 2005.

Engº. José Dias Batista Ferrari
Presidente do Fundo de Apoio ao
Meio Ambiente

SECRETARIA DE ESPORTES E LAZER

JUSTIÇA DESPORTIVA MUNICIPAL DE SOROCABA

RESULTADO DO JULGAMENTO DA SESSÃO Nº 009/05 DO CODDEM

Realizada no dia 24 de maio de 2005 (terça-feira)
Local: Ginásio Municipal de Esportes "Dr. Gualberto Moreira"

Proc. nº 074/05 (Taça Cidade de Sorocaba) – 19h00m

Jogo: CA BARCELONA X EC ESTRELA DOS MORROS
Data/Local: Dia 15/05/05 – 10:00 h (EUZÉBIO MORENO)

Citado: **ROGÉRIO PROENÇA PERES**
Pena: Suspensão de 01 (uma) partida.
Função/equipe: Atleta/EC ESTRELA DOS MORROS

Citado: **VITOR HUGO SILVA PIRES**
Pena: Suspensão de 01 (uma) partida.
Função/equipe: Atleta/EC ESTRELA DOS MORROS

Proc. nº 075/05 (Taça Cidade de Sorocaba) – 19h05m

Jogo: AMÉRICA FC X EC GUNHÊ
Data/Local: Dia 15/05/05 – 10:00 h (CE PINHEIROS)

Citado: **CLEBER RICARDO PIRES**
Pena: Suspensão de 01 (uma) partida.
Função/equipe: Atleta/AMÉRICA FC

Citado: **FABRICIO A. MARIANO CARVALHO**
Pena: Suspensão de 01 (uma) partida.
Função/equipe: Atleta/AMÉRICA FC

Citado: **FERNANDO LEONARDI DE MORAES**
Pena: Suspensão de 01 (uma) partida.
Função/equipe: Atleta/EC GUNHÊ

Citado: **PAULO LEANDRO MINUCCI**
Pena: Suspensão de 01 (uma) partida.
Função/equipe: Atleta/EC GUNHÊ

Citado: **ROGER EDSON MOREIRA DA SILVA (Reincidente)**
Pena: Suspensão de 02 (duas) partidas.
Função/equipe: Atleta/EC GUNHÊ

Citado: **VANDERLEI DE OLIVEIRA CAMPOS (Reincidente)**
Pena: Suspensão de 02 (duas) partidas.
Função/equipe: Atleta/EC GUNHÊ

Proc. nº 076/05 (Taça Cidade de Sorocaba) – 19h15m

Jogo: EC COMERCIAL X EC CANTO DO RIO
Data/Local: Dia 15/05/05 – 10:00 h (AMANDA DE ALMEIDA)

Citado: **MAURICIO TARGINO DA PAIXÃO**
Pena: Suspensão de 01 (uma) partida.
Função/equipe: Atleta/EC COMERCIAL

Proc. nº 077/05 (Taça Cidade de Sorocaba) – 19h20m

Jogo: EC PALESTRA X AA ALVORADA
Data/Local: Dia 15/05/05 – 15:10 h (CE MARIA EUGÊNIA)

Citado: **PEDRO VIEIRA DE ALMEIDA**
Pena: Suspensão de 30 (trinta) dias, a contar da data do fato.
Função/equipe: Técnico/AA ALVORADA

Proc. nº 078/05 (Sub-20) – 19h25m

Jogo: EC COMERCIAL X EC CANTO DO RIO
Data/Local: Dia 15/05/05 – 08:10 h (AMANDA DE ALMEIDA)

Citado: **ROBERT AP. BERNARDES DE MELO**
Pena: Suspensão de 01 (uma) partida.
Função/equipe: Atleta/EC CANTO DO RIO

Proc. nº 079/05 (Sub-20) – 19h30m

Jogo: OLARIA FC X GE NOVA SOROCABA
Data/Local: Dia 15/05/05 – 08:10 h (CE BRIGADEIRO TOBIAS)

Citado: **WILLIAN LEITE DE OLIVEIRA**
Pena: Suspensão de 01 (uma) partida.
Função/equipe: Atleta/GE NOVA SOROCABA

Proc. nº 080/05 (Sub-20) – 19h35m

Jogo: EC PARANAZINHO X EC JARDIM PLANALTO
Data/Local: Dia 15/05/05 – 08:10 h (CE MARIA EUGÊNIA)

Citado: **ANDERSON SOARES DA SILVA**
Pena: Suspensão de 01 (uma) partida.
Função/equipe: Atleta/EC JD PLANALTO

Proc. nº 081/05 (Sub-20) – 19h40m

Jogo: AMÉRICA FC X EC GUNHÊ
Data/Local: Dia 15/05/05 – 08:10 h (CE PINHEIROS)

Citado: **SAULO FERNANDES LITTERIO**
Pena: Suspensão de 01 (uma) partida.
Função/equipe: Atleta/AMÉRICA FC

Citado: **DOUGLAS LOPES LOBO**
Pena: Suspensão de 01 (uma) partida.
Função/equipe: Atleta/EC GUNHÊ

Proc. nº 082/05 (Taça Cidade de Sorocaba) – 19h45m

Jogo: EC NOVA ESPERANÇA X JARDIM DOS ESTADOS FC
Data/Local: Dia 15/05/05 – 08:10 h (RUI COSTA RODRIGUES)

Citado: **GILVAN DA CRUZ SANTOS**
Pena: Suspensão de 01 (uma) partida.
Função/equipe: Atleta/JARDIM DOS ESTADOS FC

Citado: **RAFAEL FOGAÇA DA SILVA**
Pena: Suspensão de 01 (uma) partida.
Função/equipe: Atleta/JARDIM DOS ESTADOS FC

Citado: **RICARDO FLORENTINO PEDROSO**
Pena: Suspensão de 02 (duas) partidas.
Função/equipe: Preparador Físico/JARDIM DOS ESTADOS FC

Proc. nº 083/05 (Veterano da 1ª Divisão) – 19h50m

Jogo: EC SÃO CRISTOVÃO X EC VILA FORMOSA
Data/Local: Dia 14/05/05 – 15:30 h (CE BRIGADEIRO TOBIAS)

Citado: **BEROALDO BARROSO DE ANDRADE**
Pena: Suspensão de 01 (uma) partida.
Função/equipe: Atleta/EC SÃO CRISTOVÃO

Proc. nº 084/05 (Veterano da 1ª Divisão) – 19h55m

Jogo: SR SÃO BENTO X ADPM
Data/Local: Dia 14/05/05 – 15:30 h (SR SÃO BENTO)

Citado: **HELICIO CÉSAR DOMINGUES**
Pena: Suspensão de 01 (uma) partida.
Função/equipe: Atleta/SR SÃO BENTO

Citado: **ALBERTO COUVRE FIUZA**
Pena: Suspensão de 01 (uma) partida.
Função/equipe: Atleta/ADPM

Proc. nº 085/05 (Veterano da 1ª Divisão) – 20h00m

Jogo: AA VILA CARVALHO X CA MONTE NEGRO

Data/Local: Dia 14/05/05 – 15:30 h (CIPAN)

Citado: **ANTONIO EDUARDO C. DOS SANTOS**
 Pena: Suspensão de 01 (uma) partida.
 Função/equipe: Atleta/CA MONTE NEGRO

Citado: **DANIEL FERREIRA ESTÁCIO**
 Pena: Suspensão de 30 (trinta) dias, a contar da data do fato.
 Função/equipe: Atleta/CA MONTE NEGRO

Citado: **MARCOS ROBERTO CAVANA**
 Pena: Suspensão de 01 (ano), a contar da data do fato.
 Função/equipe: Atleta/CA MONTE NEGRO

Proc. nº 086/05 (Veterano da 1ª Divisão) – 20h05m

Jogo: **ACADÊMICO FC X ALTERNATIVA FC**
 Data/Local: Dia 14/05/05 – 15:30 h (ACADÊMICO)

Citado: **CLAUDIO DA SILVA**
 Pena: Suspensão de 01 (uma) partida.
 Função/equipe: Atleta/ACADÊMICO FC

Sorocaba, 25 de maio de 2005.

Luis Carlos da Silva II
 Secretário

JUSTIÇA DESPORTIVA MUNICIPAL DE SOROCABA

**RESULTADO DO JULGAMENTO DA
 SESSÃO Nº 010/05 DO CODDEM**

Realizada no dia 01 de junho de 2005 (quarta-feira)
 Local: Ginásio Municipal de Esportes “Dr. Gualberto Moreira”

Proc. nº 087/05 (Taça Cidade de Sorocaba) – 19h00m

Jogo: **EC PAULISTANO X EC JARDIM PLANALTO**
 Data/Local: Dia 22/05/05 – 10:00 h (IZALTINO WALTER)

Citado: **LEANDRO JOSÉ MARINELI**
 Pena: Suspensão de 01 (uma) partida.
 Função/equipe: Atleta/EC PAULISTANO

Citado: **MILTON RAMOS JÚNIOR**
 Pena: Suspensão de 01 (uma) partida.
 Função/equipe: Atleta/EC PAULISTANO

Citado: **MÁRIO LÚCIO DE GÓES**
 Pena: Suspensão de 01 (uma) partida.
 Função/equipe: Massagista/EC PAULISTANO

Proc. nº 088/05 (Taça Cidade de Sorocaba) – 19h05m

Jogo: **AA VILA CARVALHO X EC PALESTRA**
 Data/Local: Dia 22/05/05 – 15:10 h (EUZÉBIO MORENO)

Citado: **CÁSSIO LUIZ CERESINE**
 Pena: Suspensão de 10 (dez) dias, a contar da data do fato.
 Função/equipe: Atleta/AA VILA CARVALHO

Citado: **DENILSON AVILA DA CUNHA**
 Pena: Suspensão de 01 (uma) partida.
 Função/equipe: Atleta/EC PALESTRA

Proc. nº 089/05 (Taça Cidade de Sorocaba) – 19h15m

Jogo: **EC PARANAZINHO X AA ALVORADA**
 Data/Local: Dia 22/05/05 – 15:10 h (CE MARIA EUGÊNIA)

Citado: **AUREDINEY PEREIRA DA FONSENCA**
 Pena: Suspensão de 01 (uma) partida.
 Função/equipe: Atleta/EC PARANAZINHO

Citado: **MARCOS DOMINGUES**
 Pena: Suspensão de 01 (uma) partida.
 Função/equipe: Atleta/AA ALVORADA

Proc. nº 090/05 (Taça Cidade de Sorocaba) – 19h20m

Jogo: **EC COMERCIAL X EC GUNHÊ**
 Data/Local: Dia 22/05/05 – 10:00 h (AMANDA DE ALMEIDA)

Citado: **GILSON PERES ALBUQUERQUE**
 Pena: Suspensão de 02 (duas) partidas.
 Função/equipe: Técnico/EC GUNHÊ

Proc. nº 091/05 (Taça Cidade de Sorocaba) – 19h25m

Jogo: **AA SANTA CRUZ X EC LARANJEIRAS**
 Data/Local: Dia 22/05/05 – 10:00 h (CE MARIA EUGÊNIA)

Citado: **EC LARANJEIRAS**
 Pena: Absolvida.
 Função/equipe: EQUIPE

Proc. nº 092/05 (Sub-20) – 19h30m

Jogo: **AA SANTA CRUZ X EC LARANJEIRAS**
 Data/Local: Dia 22/05/05 – 08:10 h (CE MARIA EUGÊNIA)

Citado: **AA SANTA CRUZ**
 Pena: Perda do mando de jogo pelo prazo de 30 (trinta) dias, a contar da data do fato.
 Função/equipe: EQUIPE

Citado: **JOSENEU ADINAN DA SILVA RAMOS**
 Pena: Suspensão de 06 (seis) meses, a contar da data do fato.
 Função/equipe: Atleta/AA SANTA CRUZ

Citado: **MARCELO BENINI**
 Pena: Suspensão de 06 (seis) meses, a contar da data do fato.
 Função/equipe: Atleta/AA SANTA CRUZ

Citado: **RAFAEL CALANDRIA**
 Pena: Suspensão de 01 (uma) partida.
 Função/equipe: Atleta/AA SANTA CRUZ

Citado: **DENIS WILLIAN DA SILVA LIMA**
 Pena: Suspensão de 01 (uma) partida.
 Função/equipe: Atleta/EC LARANJEIRAS

Proc. nº 093/05 (Sub-20) – 19h35m

Jogo: **AA VILA CARVALHO X EC PALESTRA**
 Data/Local: Dia 22/05/05 – 13:20 h (EUZÉBIO MORENO)

Citado: **LEANDRO APARECIDO DE SOUZA**
 Pena: Suspensão de 01 (uma) partida.
 Função/equipe: Atleta/EC PALESTRA

Proc. nº 094/05 (Sub-20) – 19h40m

Jogo: **EC PARANAZINHO X AA ALVORADA**
 Data/Local: Dia 22/05/05 – 13:20 h (CE MARIA EUGÊNIA)

Citado: **PAULO HEITOR DE ALMEIDA LIMA (reincidente)**
 Pena: Suspensão de 02 (duas) partidas.
 Função/equipe: Atleta/AA ALVORADA

Proc. nº 095/05 (Sub-20) – 19h45m

Jogo: **EC COMERCIAL X EC GUNHÊ**
 Data/Local: Dia 22/05/05 – 08:10 h (AMANDA DE ALMEIDA)

Citado: **JHONATAN ROBERTO LEANDRO**
 Pena: Suspensão de 01 (uma) partida.
 Função/equipe: Atleta/EC GUNHÊ

Proc. nº 096/05 (Veterano da 1ª Divisão) – 19h50m

Jogo: **ADC VILLARES X AA ARVORE GRANDE**
 Data/Local: Dia 21/05/05 – 15:30 h (VILLARES)

Citado: **ADC VILLARES**
 Pena: Absolvida.
 Função/equipe: EQUIPE

Citado: **AA ARVORE GRANDE**
 Pena: Absolvida
 Função/equipe: EQUIPE

Citado: **MARCOS PITERSON PORCIDONIO**
 Pena: Suspensão de 01 (uma) partida.
 Função/equipe: Atleta/ADC VILLARES

Proc. nº 097/05 (Veterano da 1ª Divisão) – 19h55m

Jogo: **EC PAULISTANO X EC JARDIM PLANALTO**
 Data/Local: Dia 21/05/05 – 15:30 h (CE DR PITICO)

Citado: **JOSÉ CARLOS DUTRA**
 Pena: Suspensão de 01 (uma) partida.

Função/equipe: Técnico/EC PAULISTANO

Citado: ANTONIO APARECIDO LOPES

Pena: Suspensão de 01 (um) ano e 04 (quatro) meses, a contar da data do fato.

Função/equipe: Técnico/EC JARDIM PLANALTO

Proc. nº 098/05 (Veterano da 1ª Divisão) – 20h00m

Jogo: AA AVENIDA X CA BARCELONA

Data/Local: Dia 21/05/05 – 15:30 h (IZALTINO WALTER)

Citado: LUIZ CARLOS MOREIRA

Pena: Suspensão de 01 (uma) partida.

Função/equipe: Atleta/CA BARCELONA

Proc. nº 099/05 (Veterano da 1ª Divisão) – 20h05m

Jogo: CA MONTE NEGRO X ACADÊMICO FC

Data/Local: Dia 21/05/05 – 15:30 h (LUCIANO PELLEGRINI)

Citado: CLAUDINEI MORO

Pena: Suspensão de 01 (uma) partida.

Função/equipe: Atleta/ACADÊMICO FC

Proc. nº 100/05 (Veterano da 1ª Divisão) – 20h10m

Jogo: ADPM X AA VILA HELENA

Data/Local: Dia 21/05/05 – 15:30 h (ADPM)

Citado: JOÃO CARLOS MENEZES

Pena: Suspensão de 01 (uma) partida.

Função/equipe: Atleta/ADPM

Proc. nº 101/05 (Veterano da 1ª Divisão) – 20h15m

Jogo: ATLÉTICO BRASIL X AA VILA CARVALHO

Data/Local: Dia 21/05/05 – 15:30 h (EROTHIDES L. DA CRUZ)

Citado: DENILSON ROSSI DE OLIVEIRA

Pena: Suspensão de 01 (uma) partida.

Função/equipe: Atleta/ATLÉTICO BRASIL

Citado: CÁSSIO LUIS CERESINI (reincidente)

Pena: Suspensão de 90 (noventa) dias, a contar da data do fato.

Função/equipe: Massagista/AA VILA CARVALHO

Sorocaba, 02 de junho de 2005.

Luis Carlos da Silva II
Secretário

**Campeonato Municipal de Futebol Varzeano
“Veterano da 1ª Divisão” - 2005**

Circular nº 005/05

A *Secretaria de Esporte e Lazer – SEMES*, informa a relação de atletas que em razão do **3º cartão amarelo**, deverão cumprir **SUSPENSÃO AUTOMÁTICA** na **rodada do dia 04/06/2005 (sábado)** do referido campeonato.

ATLETA

Carlos Alberto Tomaz

José da Silva Moreira

Valdinei Francisco de Paula

Valmir Silvestre Paes

Vanderlei de Almeida Mattos

Mário César Melchior Teixeira

Hélio de Jesus Alves

Renato Aparecido Venâncio

Ivan Arruda Lemes

João Francisco Honorato Souza

Marcio José dos Santos

Ronaldo Giampietro

EQUIPE

AA Árvore Grande

AA Vila Helena

ADC Villares

Atlético Brasil FC

CA Monte Negro

EC Jd Planalto

EC Paulistano

EC Paulistano

Nacional AC

Nacional AC

SR São Bento

União FC do Mineirão

Sorocaba, 31 de maio de 2005.

José Ricardo Rezende
Chefe da Divisão de
Eventos Esportivos

Ivan Gonçalves Jardim Filho
Chefe da Seção de Desenvolvimento
de Atividades Esportivas

**Campeonato Municipal de Futebol Varzeano
“Taça Cidade de Sorocaba” e “Sub 20” - 2005**

Circular nº 022/05

A SEMES informa que, em virtude da pena de perda do mando de jogo, imposta pelo CODDEM a equipe **Jd dos Estados FC**, os jogos entre as equipes **Jd dos Estados FC vs EC Comercial/Manotec**, válido pela 9ª rodada – **dia 05/06 (domingo)**, ficam **transferidos** do Estádio “Milton Cardoso” **para o Centro Esportivo Pinheiros, às 08:10 e 10:00 horas**, respectivamente nos Campeonatos “Sub 20” e “Taça Cidade de Sorocaba”.

Sorocaba, 31 de maio de 2005.

José Ricardo Rezende
Chefe da Divisão de
Eventos Esportivos

Ivan Gonçalves Jardim Filho
Chefe da Seção de Desenvolvimento
de Atividades Esportivas

**Campeonato Municipal de Futebol Varzeano
“Taça Cidade de Sorocaba” - 2005**

Circular nº 023/05

A *Secretaria de Esporte e Lazer – SEMES*, informa a relação de atletas que em razão do **3º cartão amarelo**, deverão cumprir **SUSPENSÃO AUTOMÁTICA** nas **rodadas dos dias 05 e 12/06** do referido campeonato.

ATLETA

Paulo Robson Souza Silva

Luciano Mendes Cavalcanti

Welington de Souza Ferreira

Paulo César Voticoski

Elias Barbosa

Givanildo Martins

Fábio Augusto de Campos

Alexandre Lisboa de Camargo

Marcelo Pereira da Silva

Juares Serafim Furtado

Leandro dos Santos

Paulo Henrique Lopes

Carlos André Proença Dias

EQUIPE

AA Santa Cruz

AA Vila Carvalho

AA Vila Helena

CA Barcelona

América FC

América FC

América FC

EC Comercial

EC Laranjeiras

EC Nova Esperança

EC Paranazinho

GE Nova Sorocaba

Jd dos Estados FC

Sorocaba, 01 de junho de 2005.

José Ricardo Rezende
Chefe da Divisão de
Eventos Esportivos

Ivan Gonçalves Jardim Filho
Chefe da Seção de Desenvolvimento
de Atividades Esportivas

SECRETARIA DOS TRANSPORTES E DEFESA SOCIAL

PORTARIA Nº 010/2005

JOÃO PAULO CORRÊA, Secretário de Transportes e Defesa Social – SETDS, no uso de atribuições que lhe são conferidas por Lei e, considerando o que estabelece a Lei Federal nº 9.503, de 23 de setembro de 1.997 – Código de Trânsito Brasileiro e, considerando ainda, o disposto no Decreto nº 11.880, de 15 de dezembro de 1.999, DESIGNA, os integrantes da Guarda Municipal: – Cantídio Marcos de Toledo RG nº 21.454.628-7 e Eliel Marcuço RG nº 28.832.319-1, como **AGENTES DA AUTORIDADE DE TRÂNSITO**.

A presente Designação é considerada de relevante interesse público e sua publicação legal se faz nos termos previstos pelo Art. 78, § 4º, da Lei Orgânica do Município.

Palácio dos Tropeiros, 03 de Junho de 2.005.

João Paulo Corrêa
Secretário de Transportes e Defesa Social

JUNTA ADMINISTRATIVA DE RECURSO DE INFRAÇÃO

EDITAL Nº 20-junho/05

A 1ª J.A.R.I. – JUNTA ADMINISTRATIVA DE RECURSOS DE INFRAÇÕES MUNICIPAIS, no uso de suas atribuições legais, com fundamento no Decreto 23.099 de 14 de dezembro de 1984, julgou nesta data os recursos de multas de trânsito, que deram entrada entre os dias 09 à 13 de maio de 2005, e recursos que retornaram de diligências quais sejam:

Sorocaba, 16 de Maio de 2005

CIBELE SOARES PENTEADO
Secretária
1ª J.A.R.I. Municipal de Sorocaba

Prefeitura Municipal de Sorocaba

Sistema de Controle de Autos de Infração

02/06/2005
11:13

Recursos com Resultado no período de 16/05/2005 à 16/05/2005

Placa	Recurso	Notific.	Resultado	Placa	Recurso	Notific.	Resultado
CYA 6481	1.02683/05-0	541656-6	Deferido	CNU 1054	1.05486/05-1	524582-6	Indeferido
CYA 6481	1.02684/05-7	542213-2	Deferido	BTF 6021	1.05487/05-8	583234-9	Indeferido
CIL 6766	1.04210/05-2	474548-5	Indeferido	DGK 5457	1.05488/05-4	559627-0	Indeferido
CIL 6766	1.04211/05-9	476658-0	Indeferido	BWV 5640	1.05637/05-0	585176-9	Deferido
EDP 0077	1.04839/05-8	571930-5	Indeferido	DKR 3577	1.05673/05-6	578035-7	Deferido
CSX 9279	1.04856/05-0	378736-2	Indeferido	BIY 9925	1.05674/05-2	501414-0	Indeferido
CSX 9279	1.04857/05-6	375644-0	Indeferido	DEN 2303	1.05675/05-9	573924-1	Deferido
DCH 3649	1.04913/05-3	577449-7	Indeferido	GMZ 9060	1.05676/05-5	470552-1	Indeferido
DEN 3791	1.04936/05-3	486764-5	Deferido	DKR 6330	1.05677/05-1	567547-2	Indeferido
CWE 7198	1.04941/05-7	531656-1	Indeferido	DKR 6330	1.05678/05-8	569239-3	Indeferido
DGK 0038	1.04942/05-3	583348-5	Indeferido	DKR 6330	1.05679/05-4	565653-2	Indeferido
CRJ 9043	1.04944/05-6	453198-1	Indeferido	CRJ 5758	1.05680/05-2	575385-8	Deferido
CVF 5828	1.04946/05-9	569963-0	Indeferido	BIQ 1648	1.05681/05-9	573988-8	Indeferido
DEW 4580	1.04952/05-9	571047-2	Indeferido	BUY 8919	1.05682/05-5	557346-7	Indeferido
BWR 2071	1.05008/05-2	579428-5	Indeferido	BPB 8259	1.05683/05-1	513375-0	Deferido
CVF 7035	1.05022/05-5	554985-0	Indeferido	BPB 8259	1.05684/05-8	526075-2	Deferido
DGF 2603	1.05047/05-8	566166-8	Deferido	CSA 4862	1.05686/05-0	573472-0	Deferido
CTR 9372	1.05123/05-6	571135-5	Indeferido	BUB 0184	1.05687/05-1	584213-1	Indeferido
CNH 7142	1.05135/05-4	555675-9	Deferido	HBS 1221	1.05688/05-3	582274-2	Indeferido
CNH 7142	1.05136/05-0	535542-7	Deferido	BUB 0184	1.05689/05-0	582355-2	Indeferido
CNH 7142	1.05137/05-7	534864-1	Deferido	NTC 0047	1.05690/05-8	562532-7	Indeferido
CNH 7142	1.05138/05-3	542255-5	Deferido	CKI 1155	1.05691/05-4	377286-1	Indeferido
BVO 0968	1.05209/05-8	576028-3	Indeferido	CEJ 4316	1.05692/05-0	587484-0	Deferido
BRH 3157	1.05281/05-0	574957-3	Indeferido	CSA 7586	1.05693/05-7	554901-9	Indeferido
DFD 3807	1.05326/05-4	451851-9	Indeferido	CKI 6353	1.05694/05-3	453913-3	Deferido
DFD 3807	1.05328/05-7	452360-1	Indeferido	BVH 4588	1.05695/05-0	530897-6	Deferido
DFD 3807	1.05330/05-1	460865-8	Indeferido	DGF 2060	1.05696/05-6	569087-0	Indeferido
DFD 3807	1.05331/05-8	467174-0	Indeferido	BMT 9799	1.05697/05-2	588348-2	Deferido
CHU 7944	1.05333/05-0	523490-5	Indeferido	CYD 7505	1.05698/05-9	586232-9	Indeferido
DFD 3807	1.05334/05-7	465679-2	Indeferido	CKI 6353	1.05700/05-3	579282-7	Deferido
DGF 4734	1.05344/05-2	554251-0	Indeferido	DGK 3145	1.05701/05-0	578455-7	Deferido
DGF 4734	1.05345/05-9	554250-2	Indeferido	CIB 4932	1.05702/05-6	508178-5	Deferido
CYD 9311	1.05362/05-0	577323-7	Indeferido	CKI 6353	1.05703/05-2	453916-8	Deferido
CDK 0096	1.05397/05-9	580632-1	Deferido	CSA 7586	1.05704/05-9	521643-5	Indeferido
BTR 5588	1.05451/05-3	581184-8	Indeferido	CJT 2810	1.05705/05-5	585815-1	Indeferido
CRA 5744	1.05455/05-9	572266-7	Indeferido	CQG 3980	1.05706/05-1	579708-0	Indeferido
BNP 5756	1.05456/05-5	578010-1	Indeferido	BUY 5359	1.05707/05-8	579792-6	Indeferido
CDC 4205	1.05457/05-1	582222-0	Indeferido	DGO 5907	1.05708/05-4	579143-0	Indeferido
DLD 2126	1.05458/05-8	541718-0	Indeferido	DGO 5907	1.05709/05-0	580385-3	Indeferido
CDC 4205	1.05459/05-4	583299-3	Indeferido	DGO 5907	1.05710/05-9	581364-6	Indeferido
CDC 4205	1.05461/05-9	583066-4	Indeferido	CXG 8595	1.05711/05-5	580850-2	Indeferido
CTR 6640	1.05462/05-5	570763-3	Indeferido	CAT 7658	1.05712/05-1	512448-4	Deferido
BHH 5178	1.05463/05-1	586055-5	Indeferido	CFP 1795	1.05713/05-8	584634-0	Deferido
CBF 5827	1.05464/05-8	580946-0	Indeferido	DBH 3131	1.05714/05-4	588260-5	Deferido
DAA 5277	1.05468/05-3	576549-8	Indeferido	BUY 0334	1.05715/05-0	554705-5	Deferido
CKK 6230	1.05470/05-8	473333-9	Deferido	BPJ 7241	1.05716/05-7	588141-2	Deferido
DIW 1337	1.05471/05-4	581649-1	Indeferido	DFJ 6968	1.05717/05-3	588326-1	Deferido
DIW 1337	1.05472/05-0	587341-0	Indeferido	CZU 5587	1.05718/05-0	582184-3	Deferido
DIW 1337	1.05473/05-7	585900-0	Deferido	BGT 8070	1.05720/05-4	582267-0	Deferido
CRF 0568	1.05474/05-3	582140-1	Deferido	MJL 7555	1.05721/05-0	587073-9	Deferido
BFE 9422	1.05475/05-0	583956-4	Indeferido	DGK 3207	1.05722/05-5	580225-3	Indeferido
BNH 6273	1.05476/05-6	587186-7	Indeferido	DGF 0931	1.05723/05-3	416800-3	Deferido
CKY 7323	1.05480/05-3	585197-1	Indeferido	CYD 7579	1.05724/05-0	563350-8	Deferido
DKR 2565	1.05481/05-0	561723-5	Deferido	DHQ 0513	1.05725/05-6	533795-0	Deferido
BXX 8894	1.05484/05-9	558953-3	Indeferido	DHQ 0513	1.05726/05-2	486905-2	Deferido

Prefeitura Municipal de Sorocaba

Sistema de Controle de Autos de Infração

02/06/2005
11:13

Recursos com Resultado no período de 16/05/2005 à 16/05/2005

Placa	Recurso	Notific.	Resultado	Placa	Recurso	Notific.	Resultado
CXG 0771	1.05727/05-9	581557-6	Indeferido	CBJ 8017	1.05790/05-2	474246-0	Indeferido
CIQ 3141	1.05728/05-5	519643-4	Deferido	CEO 8833	1.05791/05-9	560576-8	Indeferido
BUY 2837	1.05729/05-1	578184-1	Indeferido	CEO 8833	1.05792/05-5	562257-3	Indeferido
BYB 5104	1.05730/05-0	579058-1	Indeferido	CEO 8833	1.05793/05-1	548252-6	Deferido
CIQ 3141	1.05731/05-6	523345-3	Indeferido	CMD 2179	1.05794/05-8	583830-4	Indeferido
CZO 5988	1.05732/05-2	477429-9	Deferido	CMD 2179	1.05795/05-4	583833-9	Indeferido
DKW 2521	1.05733/05-9	576839-0	Deferido	BXA 3902	1.05796/05-0	482194-7	Deferido
DHQ 4515	1.05734/05-5	465322-0	Indeferido	CSZ 0771	1.05797/05-7	484852-7	Indeferido
DGK 2390	1.05735/05-1	559532-0	Deferido	DLD 3642	1.05801/05-4	574084-3	Deferido
BTX 2947	1.05736/05-8	541358-3	Deferido	DDD 0610	1.05803/05-7	563683-3	Indeferido
CBT 7234	1.05737/05-4	584240-9	Indeferido	CIV 5949	1.05804/05-3	539772-3	Deferido
CZU 6125	1.05738/05-0	540859-8	Indeferido	DGK 0060	1.05806/05-6	587680-0	Deferido
CAM 5889	1.05739/05-7	561860-6	Deferido	CJI 4464	1.05808/05-9	578828-5	Indeferido
BFT 5950	1.05740/05-5	563884-4	Indeferido	CJI 4464	1.05809/05-5	577016-5	Indeferido
BUY 6803	1.05741/05-1	587903-5	Deferido	CJI 4464	1.05810/05-3	576832-2	Indeferido
BJR 9711	1.05742/05-8	578963-0	Deferido	CIH 8964	1.05811/05-0	584896-2	Indeferido
CBN 3062	1.05743/05-4	580245-8	Deferido	CNG 1303	1.05812/05-6	570712-9	Indeferido
CSE 6437	1.05744/05-0	581005-1	Indeferido	CAH 3445	1.05813/05-2	545053-5	Indeferido
CWK 3171	1.05745/05-7	577110-2	Deferido	BUY 5978	1.05814/05-9	576466-1	Indeferido
BIR 0344	1.05746/05-3	579734-9	Deferido	GKR 4126	1.05815/05-5	581990-3	Indeferido
DLD 0385	1.05747/05-0	578707-6	Deferido	CCT 4104	1.05816/05-1	537494-4	Indeferido
DHQ 5144	1.05748/05-6	577848-4	Deferido	CKL 3371	1.05817/05-8	582218-1	Indeferido
CKW 0426	1.05749/05-2	578549-9	Deferido	CYD 5803	1.05818/05-4	571544-0	Indeferido
CKL 8813	1.05751/05-7	577410-1	Indeferido	CKG 0450	1.05819/05-0	585532-2	Indeferido
CIQ 1622	1.05752/05-3	586434-8	Deferido	DKR 7220	1.05820/05-9	583648-4	Indeferido
BQP 2745	1.05753/05-0	586081-4	Deferido	CKK 9352	1.05821/05-5	551011-2	Deferido
BIS 0506	1.05754/05-6	586374-0	Deferido	CEO 3671	1.05822/05-1	583028-1	Indeferido
BOT 2820	1.05755/05-2	540932-2	Deferido	CAH 3445	1.05823/05-8	503914-2	Indeferido
BIV 9064	1.05756/05-9	580593-7	Indeferido	CYD 0437	1.05824/05-4	584869-5	Indeferido
DEK 3883	1.05757/05-5	578757-2	Indeferido	DIW 0532	1.05825/05-0	586541-7	Indeferido
CPE 2817	1.05758/05-1	585433-4	Indeferido	FIT 3591	1.05828/05-0	583491-0	Deferido
BOF 8666	1.05759/05-8	560384-6	Indeferido	CFN 8165	1.05829/05-6	584322-7	Deferido
DBH 6297	1.05760/05-6	573882-2	Indeferido	CVR 6658	1.05830/05-4	577174-9	Deferido
DBH 3201	1.05761/05-2	472819-0	Deferido	CBJ 7112	1.05831/05-0	584823-7	Deferido
CRE 5552	1.05762/05-9	569436-1	Indeferido	DFJ 8032	1.05832/05-7	577637-6	Deferido
CQG 6588	1.05763/05-5	577858-1	Deferido	CEO 9988	1.05833/05-3	573255-7	Indeferido
CQG 5717	1.05764/05-1	578696-7	Indeferido	CJV 2450	1.05834/05-0	571862-7	Deferido
BNR 5224	1.05765/05-8	585852-6	Indeferido	DBH 9899	1.05864/05-6	519575-6	Indeferido
CQR 8854	1.05766/05-4	577907-3	Indeferido	DBH 9899	1.05865/05-2	553386-4	Indeferido
AGO 0206	1.05767/05-0	526142-2	Deferido	BMD 6603	1.05910/05-8	574428-8	Deferido
COA 1732	1.05768/05-7	585210-2	Deferido	CQG 4573	1.05911/05-4	570852-8	Indeferido
CXR 7337	1.05770/05-1	570382-4	Deferido	ECO 0446	1.05912/05-0	562736-2	Deferido
CIQ 8156	1.05771/05-8	585620-5	Indeferido	CQG 4573	1.05913/05-7	566249-4	Deferido
CIQ 8156	1.05772/05-4	583092-3	Indeferido	CDJ 1652	1.05914/05-3	516386-2	Deferido
BTJ 7581	1.05773/05-0	587810-1	Indeferido	CVF 8613	1.05915/05-0	579147-2	Deferido
BVO 6377	1.05774/05-7	587224-3	Deferido	CVF 7613	1.05916/05-6	582765-5	Deferido
DGF 3145	1.05775/05-3	574526-8	Indeferido	DLN 0943	1.05917/05-2	564235-3	Deferido
DLN 3282	1.05776/05-0	584121-6	Indeferido	CIQ 6633	1.05918/05-9	486951-6	Deferido
DDY 1395	1.05777/05-6	586088-1	Indeferido	CIQ 6633	1.05919/05-5	482640-0	Deferido
CKL 2953	1.05784/05-2	564418-6	Deferido	BSC 5063	1.05920/05-3	541074-6	Indeferido
CKL 2953	1.05785/05-9	495319-3	Indeferido	KFI 4473	1.05922/05-6	570774-9	Indeferido
CKL 2953	1.05786/05-5	550870-3	Deferido	CIQ 6633	1.05923/05-2</		

EDITAL Nº 21-junho/05

A 1ª J.A.R.I. – JUNTA ADMINISTRATIVA DE RECURSOS DE INFRAÇÕES MUNICIPAIS, no uso de suas atribuições legais, com fundamento no Decreto 23.099 de 14 de dezembro de 1984, julgou nesta data os recursos de multas de trânsito, que deram entrada entre os dias 16 à 18 de maio de 2005, e recursos que retornaram de diligências quais sejam:

Sorocaba, 23 de Maio de 2005

CIBELE SOARES PENTEADO
Secretária
1ª J.A.R.I. Municipal de Sorocaba

Prefeitura Municipal de Sorocaba Sistema de Controle de Autos de Infração 02/06/2005 11:14
Recursos com Resultado no período de 23/05/2005 à 23/05/2005

Placa	Recurso	Notific.	Resultado	Placa	Recurso	Notific.	Resultado
DLD 0392	1.04774/05-3	528032-0	Deferido	DFV 9166	1.06033/05-0	588120-0	Deferido
DKR 8282	1.04802/05-7	568041-7	Deferido	CCL 2460	1.06035/05-3	588965-0	Indeferido
DLD 8249	1.05007/05-6	576293-6	Deferido	DLD 1059	1.06036/05-0	513068-9	Indeferido
BIV 7255	1.05172/05-7	582816-3	Indeferido	DLR 1059	1.06037/05-6	576100-0	Indeferido
BUF 3211	1.05229/05-9	490950-0	Deferido	CRG 7814	1.06038/05-2	524834-5	Indeferido
CWF 2947	1.05239/05-4	556432-8	Indeferido	DHQ 1622	1.06039/05-9	512449-2	Indeferido
BNX 6049	1.05349/05-4	358597-2	Indeferido	CBJ 4841	1.06040/05-7	561837-1	Indeferido
CVG 1788	1.05404/05-5	429203-0	Indeferido	DIW 0597	1.06041/05-3	533577-9	Indeferido
CKL 9420	1.05418/05-6	561138-5	Indeferido	DIW 0597	1.06042/05-0	521090-9	Indeferido
CSZ 2030	1.05454/05-2	587873-0	Indeferido	DIW 0597	1.06043/05-6	524313-0	Indeferido
DGK 1997	1.05466/05-0	579854-0	Indeferido	DIW 0597	1.06044/05-2	520740-1	Indeferido
CFS 4739	1.05750/05-0	569126-5	Indeferido	ECT 0435	1.06045/05-9	551077-5	Indeferido
BFQ 3095	1.05857/05-0	586547-6	Deferido	DLD 1133	1.06046/05-5	505685-3	Deferido
CKL 1369	1.05866/05-4	541654-0	Indeferido	DHQ 0513	1.06047/05-1	548399-0	Deferido
DBT 2815	1.05879/05-3	431070-5	Deferido	DDY 0208	1.06048/05-8	559118-0	Deferido
CIA 6892	1.05880/05-1	563395-8	Indeferido	DBH 7846	1.06049/05-4	578742-4	Deferido
COE 8002	1.05881/05-8	521053-4	Indeferido	CWE 8540	1.06050/05-2	572502-0	Deferido
COE 8002	1.05882/05-4	527820-1	Indeferido	DBH 8570	1.06051/05-9	586024-5	Deferido
COE 8002	1.05883/05-0	566266-4	Indeferido	BNH 4532	1.06052/05-5	557945-7	Indeferido
CBJ 5262	1.05884/05-7	581325-5	Indeferido	DTG 0809	1.06053/05-1	585422-9	Deferido
CGD 5092	1.05885/05-3	557307-6	Indeferido	BGT 9793	1.06054/05-8	570522-3	Indeferido
CGD 5092	1.05886/05-0	557308-4	Indeferido	BGT 9793	1.06055/05-4	573022-8	Indeferido
GQC 5892	1.05887/05-6	554712-1	Indeferido	BGU 8774	1.06056/05-0	523815-3	Deferido
GQC 5892	1.05888/05-2	554662-1	Deferido	DLR 3998	1.06057/05-7	569533-3	Indeferido
DHQ 1292	1.05889/05-9	558522-8	Indeferido	BVH 4588	1.06058/05-3	530836-4	Deferido
DHQ 2294	1.05890/05-7	551863-6	Indeferido	CSW 5011	1.06059/05-0	576647-8	Deferido
BGR 7747	1.05891/05-3	587814-4	Indeferido	DKR 0747	1.06060/05-8	590443-9	Deferido
BIS 0765	1.05892/05-0	580665-8	Indeferido	GDK 0001	1.06061/05-4	514200-8	Indeferido
BUY 5310	1.05893/05-6	588310-5	Deferido	CJL 5059	1.06062/05-0	587077-1	Indeferido
BUY 5593	1.05894/05-2	514526-0	Deferido	DHQ 4041	1.06063/05-7	590718-7	Deferido
BZJ 4108	1.05895/05-9	565257-0	Indeferido	DKR 2836	1.06064/05-3	589438-7	Deferido
DHQ 7459	1.05896/05-5	548172-4	Indeferido	DKR 2836	1.06065/05-0	589288-0	Deferido
CKL 8323	1.05897/05-1	545617-7	Deferido	DKR 2836	1.06066/05-6	587539-0	Deferido
DHQ 2291	1.05898/05-8	554979-5	Indeferido	CAH 6900	1.06067/05-2	582162-2	Deferido
CVM 5568	1.05900/05-2	557916-3	Indeferido	BM 2645	1.06068/05-9	577564-7	Deferido
BIK 0226	1.05901/05-9	468759-0	Deferido	DHQ 5162	1.06069/05-5	548543-0	Deferido
DFJ 8399	1.05902/05-5	522532-9	Indeferido	DEK 3784	1.06070/05-3	581464-2	Deferido
DFJ 8399	1.05903/05-1	515120-1	Deferido	DBH 3930	1.06071/05-0	542896-3	Deferido
ENZ 0101	1.05905/05-4	573248-4	Indeferido	CRS 4945	1.06072/05-6	586892-0	Indeferido
BYD 1961	1.05906/05-0	569060-9	Indeferido	BSH 3441	1.06073/05-2	581212-7	Deferido
CKF 9610	1.05907/05-7	562247-6	Indeferido	CEO 6991	1.06074/05-9	589210-4	Indeferido
CKG 9610	1.05908/05-3	564501-8	Indeferido	BMU 5102	1.06075/05-5	500720-8	Deferido
CKF 9610	1.05909/05-0	557681-4	Indeferido	BUC 4305	1.06076/05-1	585072-0	Deferido
CFN 9277	1.06019/05-8	590805-1	Indeferido	BUC 4305	1.06077/05-8	585091-6	Indeferido
CHP 2138	1.06020/05-6	591522-8	Indeferido	CVP 6925	1.06078/05-4	588597-3	Indeferido
CBJ 7715	1.06022/05-9	586482-8	Deferido	ECB 0423	1.06080/05-9	551779-6	Deferido
BQR 5988	1.06023/05-5	588304-0	Indeferido	DKR 2330	1.06081/05-5	581791-9	Indeferido
DRG 2606	1.06024/05-1	544459-4	Deferido	CZQ 4597	1.06082/05-1	571616-0	Indeferido
CQG 7575	1.06026/05-4	585396-6	Deferido	CWK 1045	1.06083/05-8	584175-5	Indeferido
CZR 5520	1.06027/05-0	389715-0	Indeferido	CAH 7003	1.06085/05-0	495224-3	Indeferido
BXB 6735	1.06028/05-7	450543-3	Indeferido	CAH 7003	1.06086/05-0	498507-0	Indeferido
DHQ 4380	1.06029/05-3	581856-7	Indeferido	CAH 7003	1.06087/05-3	528894-0	Deferido
DGP 7316	1.06030/05-1	578544-8	Deferido	CAH 7003	1.06088/05-0	494305-8	Indeferido
BHH 4042	1.06031/05-8	557631-8	Deferido	CAH 7003	1.06089/05-6	527368-4	Indeferido
CYD 4944	1.06032/05-4	586508-5	Deferido	CAH 7003	1.06090/05-4	493921-2	Indeferido

Prefeitura Municipal de Sorocaba Sistema de Controle de Autos de Infração 02/06/2005 11:14

Recursos com Resultado no período de 23/05/2005 à 23/05/2005

Placa	Recurso	Notific.	Resultado	Placa	Recurso	Notific.	Resultado
DLQ 0423	1.06091/05-0	529533-5	Indeferido	DGF 1422	1.06150/05-7	564163-2	Indeferido
DHG 2494	1.06092/05-7	575634-0	Indeferido	DDT 0117	1.06151/05-3	469471-6	Indeferido
DEA 9612	1.06094/05-0	587194-8	Deferido	CCF 1795	1.06152/05-0	529810-5	Indeferido
CCW 0253	1.06095/05-6	586885-8	Indeferido	CLB 9221	1.06153/05-6	537347-6	Indeferido
DBT 1602	1.06096/05-2	584938-1	Indeferido	CQG 4811	1.06154/05-2	587587-0	Deferido
CKL 7161	1.06097/05-9	500693-7	Deferido	CQG 4811	1.06155/05-9	586048-2	Indeferido
CKL 7161	1.06099/05-1	513531-1	Deferido	CQS 3395	1.06156/05-5	582917-8	Deferido
DDL 3819	1.06100/05-0	584666-8	Indeferido	DGF 3432	1.06157/05-1	532041-0	Deferido
CVJ 4760	1.06101/05-6	423125-2	Indeferido	BGT 1404	1.06158/05-8	561038-9	Deferido
DLF 1567	1.06102/05-2	586618-9	Deferido	CAH 1285	1.06159/05-4	590985-6	Deferido
DFJ 8498	1.06103/05-9	559580-0	Deferido	CKK 5699	1.06160/05-2	589541-3	Deferido
DKR 1072	1.06104/05-5	562437-1	Indeferido	DFJ 6001	1.06161/05-9	547193-1	Deferido
DLR 0950	1.06105/05-1	590781-0	Indeferido	BJA 8288	1.06162/05-5	562463-0	Deferido
DKR 1072	1.06106/05-8	562338-3	Indeferido	DGF 3982	1.06163/05-1	592272-0	Indeferido
CEO 1563	1.06107/05-4	589715-7	Indeferido	GLD 6913	1.06164/05-8	534062-4	Indeferido
CKF 9788	1.06108/05-0	548575-4	Indeferido	BJA 8288	1.06165/05-4	562969-1	Indeferido
BPT 7761	1.06109/05-7	546224-0	Deferido	BUY 1553	1.06166/05-0	523734-3	Indeferido
DGF 3484	1.06110/05-5	543278-2	Deferido	BUY 1553	1.06167/05-7	523735-1	Indeferido
DBT 0907	1.06111/05-1	557301-7	Deferido	CVJ 2555	1.06168/05-3	586657-0	Deferido
CQG 1573	1.06112/05-8	563048-7	Indeferido	BQB 6543	1.06169/05-0	549618-7	Indeferido
CQG 1573	1.06113/05-4	590325-4	Indeferido	DLR 2314	1.06170/05-8	564976-5	Indeferido
CGY 7963	1.06114/05-0	532615-0	Indeferido	BFA 6663	1.06171/05-4	572926-2	Deferido
BWI 7833	1.06115/05-7	551710-9	Indeferido	CQG 2272	1.06172/05-0	541558-6	Indeferido
DKR 0603	1.06116/05-3	566558-2	Indeferido	BUY 4822	1.06173/05-7	571303-0	Indeferido
CJH 2083	1.06117/05-0	565625-7	Indeferido	DDY 0075	1.06174/05-3	575638-3	Deferido
DGP 9243	1.06118/05-6	583181-4	Deferido	CVV 1351	1.06175/05-0	561414-7	Indeferido
AKQ 5539	1.06119/05-2	539211-0	Indeferido	DBH 5494	1.06176/05-6	531778-0	Deferido
CQG 0773	1.06120/05-0	514772-7	Deferido	CVV 1351	1.06177/05-2	574164-5	Indeferido
AKQ 5539	1.06121/05-7	535255-0	Indeferido	CFX 8833	1.06178/05-9	570929-6	Indeferido
AKQ 5539	1.06122/05-3	539212-8	Indeferido	CYD 5852	1.06179/05-5	584521-1	Deferido
CNH 6710	1.06123/05-0	537722-6	Indeferido	DFN 5443	1.06180/05-3	584433-9	Deferido
CQG 0773	1.06124/05-6	508688-4	Indeferido	HBS 2948	1.06181/05-0	552850-0	Deferido
DFJ 9390	1.06125/05-2	543096-8	Indeferido	CVV 1351	1.06182/05-6	577627-9	Indeferido
CQG 0773	1.06126/05-9	509035-0	Indeferido	CVV 1351	1.06183/05-2	559214-3	Indeferido
DDY 2253	1.06127/05-5	558727-1	Indeferido	BUY 5925	1.06184/05-9	587643-5	Indeferido
CQG 0773	1.06128/05-1	512649-5	Indeferido	CEO 2866	1.06186/05-1	571137-1	Deferido
DDY 2253	1.06129/05-8	525352-7	Indeferido	AHE 9336	1.06187/05-8	530090-8	Deferido
BFD 5429	1.06130/05-6	522632-5	Deferido	CYD 5784	1.06188/05-4	590603-2	Deferido
CYD 3163	1.06132/05-9	582875-9	Indeferido	DBW 9155	1.06189/05-0	579696-2	Indeferido
CIQ 7469	1.06133/05-5	579521-4	Indeferido	CHZ 8221	1.06190/05-9	559294-1	Indeferido
CKR 1264	1.06134/05-1	559714-5	Indeferido	BJN 7673	1.06191/05-5	561151-2	Indeferido
DKR 1673	1.06135/05-8	578098-5	Indeferido	DBT 1453	1.06192/05-1	546964-5	Indeferido
CQG 9514	1.06136/05-4	565580-3	Deferido	DBT 1453	1.06193/05-8	547064-1	Deferido
CQG 9514	1.06137/05-0	566213-3	Indeferido	DLR 1820	1.06195/05-0	556502-2	Deferido
CQG 9514	1.06138/05-7	576425-4	Indeferido	CEO 2633	1.06196/05-7	583369-8	Indeferido
CQG 9514	1.06140/05-1	551837-7	Indeferido	BMH 6243	1.06197/05-3	571211-4	Deferido
CQG 9514	1.06141/05-8	500620-1	Deferido	CYD 3163	1.06198/05-0	528150-4	Indeferido
CQG 9514	1.06142/05-4	500622-8	Deferido	DBT 1453	1.06199/05-6	560975-5	Indeferido
CQG 9514	1.06143/05-0	500624-4	Deferido	DLR 1820	1.06200/05-4	556509-0	Indeferido
CQG 9514	1.06144/05-7	500623-6	Deferido	DGK 2760	1.06201/05-0	592250-0	Indeferido
CQG 9514	1.06145/05-3	490793-0	Indeferido	BSC 5195	1.06202/05-7	591479-5	Deferido
BUF 4360	1.06146/05-0	575504-2	Deferido	BUY 5416	1.06203/05-3	562192-5	Indeferido
DGK 3464	1.06147/05-6	582273-4	Deferido	CWK 1273	1.06204/05-0	511311-3	Indeferido
DKR 4610	1.06148/05-2	585713-9	Deferido	DBT 0730	1.06205/05-6		

Recursos com Resultado no período de 23/05/2005 à 23/05/2005

Placa	Recurso	Notific.	Resultado	Placa	Recurso	Notific.	Resultado
DBH 4341	2.09181/03-6	418289-8	Indeferido				
CZK 6939	2.09608/03-0	389235-2	Indeferido				
DHQ 0199	2.09685/03-4	371738-0	Indeferido				
DBH 3050	2.09686/03-0	387948-8	Indeferido				
DBH 3050	2.09687/03-7	396377-2	Indeferido				
CYD 2290	2.09735/03-1	436306-0	Deferido				
DBH 7989	2.09947/03-9	389941-1	Indeferido				
CQG 4091	2.10152/03-6	421555-9	Deferido				
BWJ 1794	2.10276/03-7	445920-2	Indeferido				
BMC 7901	2.10348/03-8	442781-5	Indeferido				
DHQ 0505	2.10390/03-4	441604-0	Indeferido				
DBH 3736	2.10490/03-9	440488-2	Indeferido				
BPY 9137	2.10499/03-6	433787-5	Indeferido				
BVO 9260	2.10942/03-7	437515-7	Indeferido				
DBH 4275	2.12891/03-0	426553-0	Indeferido				
HMP 6053	2.12895/03-6	438593-4	Indeferido				
DFP 4339	2.20368/03-1	441819-0	Deferido				

SECRETARIA DE FINANÇAS

SECRETARIA DE FINANÇAS
 AREA DE ADMINISTRACAO TRIBUTARIA
 DIVISAO DE TRIBUTOS IMOBILIARIOS
 SECAO DE EM. E ENTREGA DE TRIBUTOS

EDITAL 0048/2005

A Prefeitura Municipal de Sorocaba, nos termos do Artigo 2º, par. 1º, da Lei 5809, de 16 de novembro de 1998, por este Edital notifica os contribuintes dos tributos abaixo relacionados de seus respectivos avisos de lançamento (carnê), em função de sua devolução pelos Correios (agente responsável pela entrega) ou pela impossibilidade de perfeita identificação do endereço para entrega de correspondência (domicílio fiscal), mantendo-se, para todos os efeitos, as datas de vencimento originais:

PROPR./COMPROMISSARIO	ENDERECO	DOCTO	TRIBUTOS	COD.DEVOL
APARECIDA MENDONCA DOS SANTOS	R. FRANCISCO LINARES,Q.C L.22	326480	PAV.ASFALT.	NAO EXISTE O NOME
FRANCISCO NUNES DA SILVA	R. FRANCISCO LINARES,Q.D L.63	326516	PAV.ASFALT.	NAO EXISTE O NOME
J. F. EMPREEN. IMOBILIARIOS L	R. ARMANDO UNRUH,Q.C L.38	326390	PAV.ASFALT.	RECUSADO
J. F. EMPREEN. IMOBILIARIOS L	R. FRANCISCO LINARES,Q.C L.15	326473	PAV.ASFALT.	RECUSADO
J. F. EMPREEN. IMOBILIARIOS L	R. JOAO VEIGA BARBOSA,Q.F L.27	326653	PAV.ASFALT.	NAO EXISTE O NOME
J. F. EMPREEN. IMOBILIARIOS L	R. RINALDO SCOTTO, 60	326711	PAV.ASFALT.	NAO EXISTE O NOME
MARIA APARECIDA VIEIRA PINTO	R. JOAO VEIGA BARBOSA,Q.E L.14	326641	PAV.ASFALT.	NAO EXISTE O NOME
MARIA INES DA SILVA OLIVEIRA	R. FRANCISCO LINARES,Q.C L.20	326478	PAV.ASFALT.	NAO EXISTE O NOME
REINALDO MARIA PAES	R. EDUARDO MARTINS,Q.E L.18	324064	CONSTR.AMPL.	MUDOU-SE
SERGIO YASSU E S/M	R. RINALDO SCOTTO,Q.G L.11	326739	PAV.ASFALT.	MUDOU-SE

Sorocaba, 01 de junho de 2005

HEITOR NASCIMENTO DE OLIVEIRA
 Chefe de Seção

SECRETARIA DE FINANÇAS
 AREA DE ADMINISTRACAO TRIBUTARIA
 DIVISAO DE TRIBUTOS IMOBILIARIOS
 SECAO DE EM. E ENTREGA DE TRIBUTOS

EDITAL 0047/2005

A Prefeitura Municipal de Sorocaba, nos termos do Artigo 2º, par. 1º, da Lei 5809, de 16 de novembro de 1998, por este Edital notifica os contribuintes do Imposto Sobre a Propriedade Predial e Territorial Urbana e Taxas do exercício de 2005, dos respectivos avisos de lançamento (carne) abaixo relacionados, em função de sua devolução pelos Correios (agente responsável pela entrega), mantendo-se, para todos os efeitos, as datas de vencimento originais:

PROPR./COMPROMISSARIO	ENDERECO	CARNET	CODIGO	DEVOL.	CORREIO
LUIZ PAULO FONSECA	R. PIEDADE,Q.44 L.8	168242	OUTROS		
LUIZ PAULO FONSECA	R. PIEDADE,Q.44 L.7	168243	OUTROS		
VILVA XAVIER DA SILVA	R. PRFA MARIA LUIZA GONCALVES,Q.A L.19	198865	DESCONHECIDO		
PEDRO ROSA	R. AMADOR CALVILHO FERNANDES, 25	205660	OUTROS		
TELHAO DEP. MAT. CONSTRUCOES L	R. CGO LUCIO FLORO GRAZIOSI,Q.A16 L.65	195062	MUDOU-SE		
V M EMPREEN IMOBILIARIOS S/C L	R. ANDRE HURTADO GARCIA, L.A	207141	MUDOU-SE		
V M EMPREEN IMOBILIARIOS S/C L	R. ANDRE HURTADO GARCIA, L.E	207351	MUDOU-SE		
V M EMPREEN IMOBILIARIOS S/C L	R. ANDRE HURTADO GARCIA, L.D	207352	MUDOU-SE		
V M EMPREEN IMOBILIARIOS S/C L	R. ANDRE HURTADO GARCIA, L.C	207353	MUDOU-SE		
V M EMPREEN IMOBILIARIOS S/C L	R. ANDRE HURTADO GARCIA, L.B	207354	MUDOU-SE		
V M EMPREEN IMOBILIARIOS S/C L	R. ROMEU DO NASCIMENTO, L.L	207355	MUDOU-SE		
V M EMPREEN IMOBILIARIOS S/C L	R. ROMEU DO NASCIMENTO, L.K	207356	MUDOU-SE		
V M EMPREEN IMOBILIARIOS S/C L	R. ROMEU DO NASCIMENTO, L.J	207357	MUDOU-SE		
V M EMPREEN IMOBILIARIOS S/C L	R. ROMEU DO NASCIMENTO, L.I	207358	MUDOU-SE		
V M EMPREEN IMOBILIARIOS S/C L	R. ROMEU DO NASCIMENTO, L.H	207359	MUDOU-SE		
V M EMPREEN IMOBILIARIOS S/C L	R. ROMEU DO NASCIMENTO, L.G	207360	MUDOU-SE		
V M EMPREEN IMOBILIARIOS S/C L	R. ROMEU DO NASCIMENTO, L.F	207361	MUDOU-SE		

Sorocaba, 01 de junho de 2005

HEITOR NASCIMENTO DE OLIVEIRA
 Chefe de Seção

A Prefeitura Municipal de Sorocaba, nos termos do Artigo 2º, par. 1º, da Lei 5809, de 16 de novembro de 1998, por este Edital notifica os contribuintes dos Tributos abaixo relacionados de seus respectivos avisos de lançamento (carnês/recibos diversos) e vencimentos. Os carnês / recibos diversos serão entregues de forma simples pelos Correios, nos endereços para correspondência constantes do Cadastro Municipal, a época de suas emissões.

PROPR./COMPROMISSARIO	ENDERECO	DOCTO	TRIBUTOS	VENCTO
ADRIANA PIRES MILENA SOROCABA	R. AUREO ARRUDA, 446	327.455	VISA/ZOONZO	30/06/2005
ANTONIO CARLOS DE GODOY SOROCA	R. DR ALTINO ARANTES, 72	327.460	VISA/ZOONZO	30/06/2005
ANTONIO CARLOS DE GODOY SOROCA	R. DR ALTINO ARANTES, 72	327.461	VISA/ZOONZO	30/06/2005
ANTONIO TORTOLA	AL ITAPORANGA, 385	327.469	VISA/ZOONZO	30/06/2005
APARECIDO DONIZETI POLI	AV GETULIO VARGAS, 9	327.458	VISA/ZOONZO	30/06/2005
BAR E LANCHONETE BARCOS E VAL.	R. CDOR IOETTERER, 220	327.428	VISA/ZOONZO	30/06/2005
BAR E LANCHONETE CHINESA SAO B	R. SAO IBENTO, 204	327.453	VISA/ZOONZO	30/06/2005
BRUNO FERNANDO ARRAYS	R. NESTOR TREVISAN, 378	327.290	VISA/ZOONZO	25/05/2005
CARLOS ALBERTO DE OLIVEIRA CAM	AV WASHINGTON LUIZ, 1985	327.305	VISA/ZOONZO	24/06/2005
CARREFOUR COMERCIO INDUSTRIA L	AV BRASIL, 376	327.427	VISA/ZOONZO	30/06/2005
CARREFOUR COMERCIO INDUSTRIA L	AV BRASIL, 376	327.429	VISA/ZOONZO	30/06/2005
CLAUDINEIA DE OLIVEIRA CARVALH	R. DR LUBALDINO DO AMARAL, 44	327.301	VISA/ZOONZO	24/06/2005
COMERCIAL 15 DE ALIMENTOS LTDA	R. QUINZE DE NOVEMBRO, 68	327.448	VISA/ZOONZO	30/06/2005
COMERCIAL YANA LTDA	AV MIGUEL PATRICIO DE MORAES, 450	327.310	VISA/ZOONZO	24/06/2005
CRISTIANE DE LARA CAMARGO SORO	R. NELSON JACINTO DA SILVA, 147	327.467	VISA/ZOONZO	30/06/2005
CRISTILENE APARECIDA DE CAMARG	AV ANGELICA, 676	327.462	VISA/ZOONZO	30/06/2005
DANIEL SANTOS BARBOSA	R. NILVA ZILAH SILVATTI VIANA, 300	327.465	VISA/ZOONZO	30/06/2005
DIA BRASIL SOCIEDADE LTDA	AV ITAVUVU, 2571	327.451	VISA/ZOONZO	30/06/2005
DIONY CLEY SILVESTRE	R. MANOEL LOURENCO RODRIGUES, 346	327.309	VISA/ZOONZO	24/06/2005
DISK FRANGAO RESTAURANTE LTDA	AV GAL LCARNEIRO, 588	327.466	VISA/ZOONZO	30/06/2005
FACTORY MUSIC SOROCABA LTDA	R. DA LPENHA, 849	327.436	VISA/ZOONZO	30/06/2005
FUXICO COMERCIO DE ALIMENTOS L	R. BR LRIO BRANCO DO, 93	327.450	VISA/ZOONZO	30/06/2005
GERVASIO GOMES PROENCA	AV GEN LOSORIO, 1566	327.437	VISA/ZOONZO	30/06/2005
GIOVANO BATISTA CECCHINI	AV PRFA LIZORADA MARQUES PERES, 401	327.463	VISA/ZOONZO	30/06/2005
GLAUCIO CAMARGO GUINCHO DOS SA	AV CEL LNOGUEIRA PADILHA, 1221	327.441	VISA/ZOONZO	30/06/2005
GLORIA LUCIA DA SILVA DE GODOY	R. DURVALINO MANFIO, 267	327.459	VISA/ZOONZO	30/06/2005
GUIDA MERCEARIA LTDA	R. DOMINGOS JANUARIO BALSAMO, 119	327.446	VISA/ZOONZO	30/06/2005
GUITTE EMPREE. IMOBILIARIOS LT	RD RAPOSO TAVARES,Q.C L.5	327.276	CONSTR.AMPL.	24/06/2005
GUSMAN SCARPA & GARCIA LTDA	R. AMERICO CORRA, 60	327.303	VISA/ZOONZO	24/06/2005
IGUATEMI PAISAGISMO E FLORICUL	AV QUINZE DE AGOSTO, 4696	327.433	VISA/ZOONZO	30/06/2005
J.K. LANCHONETE & CIA LTDA	AV DR EARMANDO PANNUNZIO, 1330	327.449	VISA/ZOONZO	30/06/2005
JONAS HONORIO DA SILVA	AV EDWARD FRU-FRU MARCIANO DA SILVA, 927	327.452	VISA/ZOONZO	30/06/2005
JONAS MATOS DA LUZ SOROCABA -	R. JOSE LEITE DO CANTO JUNIOR, 296	327.471	VISA/ZOONZO	30/06/2005
JONAS MENDES MACHADO LANCHONET	AV GAL LCARNEIRO, 1650	327.444	VISA/ZOONZO	30/06/2005
JOSE CARLOS GARCIA	R. TEODORO KATZEL, 825	327.431	VISA/ZOONZO	30/06/2005
JULIO A. SILVA SOROCABA - ME	AV AMERICO DE CARVALHO, 543	327.434	VISA/ZOONZO	30/06/2005
LAR DOS AMIGOS E MERCEARIA LTD	R. JOAO FERREIRA DA SILVA, 1307	327.432	VISA/ZOONZO	30/06/2005
LUIS ANTONIO DA ROSA SOROCABA	R. MQ FITU DE, 419	327.440	VISA/ZOONZO	30/06/2005
LUIZ ALFREDO SANTOS SOUZA SORO	R. JOAO DOS SANTOS, 913	327.306	VISA/ZOONZO	24/06/2005
LUIZ TOLOTO	TERRA VERMELHA BAIRRO,Q.GLEB L.PTS4	327.409	PAV.ASFALT.	29/06/2005
M.M.ALIMENTACAO LTDA	R. FREDERICO JULIO, 56	327.445	VISA/ZOONZO	30/06/2005
MARCELO DE OLIVEIRA SILVA E S/	R. PEDRO ANTONIO FERNANDES,Q.B10 L.09	327.396	CONSTR.AMPL.	29/06/2005
MARCIA BINDER	R. GRECIO SCUDELER,Q.K L.26	327.402	CONSTR.AMPL.	29/06/2005
MARI VANIA DE CASTRO	AV LINDOIA, 122	327.457	VISA/ZOONZO	30/06/2005
MARIETA ROSA DA SILVA OLIVEIRA	R. ATANAZIO SOARES, 2880	327.302	VISA/ZOONZO	24/06/2005
MEGA UTILIDADES DOMESTICAS LTD	R. QUINZE DE NOVEMBRO, 93	327.454	VISA/ZOONZO	30/06/2005
MERCEARIA KING LTDA	PC CDOR ENICOLAU SCARPA, 0	327.311	VISA/ZOONZO	24/06/2005
NEUZA JACINTA DOS REIS GREGGIO	R. JOAQUIM GREGORIO DE OLIVEIRA, 1204	327.307	VISA/ZOONZO	24/06/2005
NILCEIA MACHADO MARTINS SOROCA	R. SYLVIO ROSA SANTOS, 29	327.435	VISA/ZOONZO	30/06/2005
NIVIO JOSE ALVES FERREIRA VARE	AV GAL OCARNEIRO, 1777	327.472	VISA/ZOONZO	30/06/2005
NIVIO JOSE ALVES FERREIRA VARE	AV GAL OCARNEIRO, 1777	327.473	VISA/ZOONZO	30/06/2005
ORACIO AGUIAR DA SILVA	R. RAYMUNDO FRUTUOSO DA SILVA, 349	327.308	VISA/ZOONZO	24/06/2005
PADARIA WANEL VILLE LTDA - EPP	R. ALEXANDRE CALDINI, 710	327.468	VISA/ZOONZO	30/06/2005
PANIFICADORA DE PAULA & CARVAL	R. VENEZUELA, 198	327.438	VISA/ZOONZO	30/06/2005
PEDRO MARCELO DA COSTA	R. OLIMPIO MENTONE, 161	327.403	PAV.ASFALT.	29/06/2005
RAMIRO PEREIRA DA SILVA SOROCA	R. MARIO SOAVE, 356 01	327.442	VISA/ZOONZO	30/06/2005
RICARDO ALEXANDRE RODRIGUES VA	R. ANIZIO DE ALMEIDA, 37	327.475	VISA/ZOONZO	30/06/2005
ROBERTO BATISTA DOS SANTOS E S	R. ANTONIO MARQUES,Q.7 L.25	327.400	CONSTR.AMPL.	29/06/2005
SALVADOR MOREIRA DE BRITO SORO	R. ARISTIDES DA SILVA LOBO, 206	327.456	VISA/ZOONZO	30/06/2005
SERGIO PINTO PADARIA - ME	R. MICHEL AMARY, 66	327.470	VISA/ZOONZO	30/06/2005
SIMONE CRISTINA DEZEN SOROCABA	R. SOFIA MITELMAO, 102	327.439	VISA/ZOONZO	30/06/2005
SUPERMERCADOS VEN-KA LTDA.	PC CDOR NICOLAU SCARPA, 24 N24.26E32	327.304	VISA/ZOONZO	24/06/2005
TONI CASSIANO FERREIRA CAMPOS	R. JESUINO PINTO BANDEIRA, 63	327.443	VISA/ZOONZO	30/06/2005
ULISSES MALHEIROS	R. ROQUE LLAMAS MUNHOZ,Q.C L.11	327.394	CONSTR.AMPL.	29/06/2005
VALDIRENE GOES DO NASCIMENTO -	R. JOSE GARBALDI, 120	327.430	VISA/ZOONZO	30/06/2005
VERITAS-SOC. PESQUISA E EDUC.	R. DR GLUIZ MENDES ALMEIDA, 848	327.447	VISA/ZOONZO	30/06/2005
VISCAINO & COELHO LTDA	R. VISC GRIO BRANCO DO, 118	327.464	VISA/ZOONZO	30/06/2005
WELLISSON EDUARDO ZACARI FROIS	R. SHIRLEY LOPES RAMOS,Q.F32 L.29	327.294	CONSTR.AMPL.	24/06/2005
ZILMA MONTEIRO CORDOVIL	AV CDOR EBARBERO, 10	327.474	VISA/ZOONZO	30/06/2005

Sorocaba, 01 de junho de 2005

HEITOR NASCIMENTO DE OLIVEIRA
 Chefe de Seção

ÁREA DE ADMINISTRAÇÃO TRIBUTÁRIA
PROCESSOS DESPACHADOS PELA ÁREA DE ADM. TRIBUTÁRIA

Interessado : ADAIR NEME GOMES
Reg.Cadastral: 54.34.13.0119.01.000
Processo Nº. : 1993.018.592.1
Assunto REFORMA / AMPLIACAO
Despacho CADASTRAMENTO DE CONSTRUCAO

Interessado : ADALBERTO SCHIAVI BIANCH
Reg.Cadastral: 137.657
Processo Nº. : 2005.008.966.3
Assunto NOTIFICACAO
Despacho COMUNICADO

Interessado : ADONIRAM PENA
Reg.Cadastral: 55.14.95.0433.00.000
Processo Nº. : 1994.010.925.9
Assunto REVISAO/CORRECAO DE LANCAMENTO
Despacho DEFERIDO

Interessado : AGENCIA DE VIAGENS RIMARI TURISMO L
Reg.Cadastral: 25.195
Processo Nº. : 2005.000.399.5
Assunto NOTIFICACAO
Despacho PRAZO

Interessado : ALOISIO PEDRO MARCHETTI
Reg.Cadastral: 46.23.13.0014.01.000
Processo Nº. : 2003.016.594.8
Assunto LEGALIZACAO
Despacho COMUNICACAO

Interessado : AMORAS KHALED MEDICOS ASSOCIADOS LTDA
Reg.Cadastral: 137.671
Processo Nº. : 2005.008.966.3
Assunto NOTIFICACAO
Despacho COMUNICADO

Interessado : ANA EVANILDA DE OLIVEIRA
Reg.Cadastral: 46.22.68.0252.00.000
Processo Nº. : 2005.001.372.1
Assunto ALTERACAO CADASTRAL
Despacho INDEFERIDO

Interessado : ANADETE BRITO DOS SANTOS
Reg.Cadastral: 46.34.66.0276.00.000
Processo Nº. : 2005.003.754.8
Assunto REVISAO/CORRECAO DE LANCAMENTO
Despacho DEFERIDO

Interessado : ANEZIO DE SOUZA
Reg.Cadastral: 45.53.24.0034.01.000
Processo Nº. : 2005.002.682.2
Assunto ALTERACAO CADASTRAL
Despacho INDEFERIDO

Interessado : ANTONIO APARECIDO LOPES
Reg.Cadastral: 45.14.27.0315.00.000
Processo Nº. : 2005.001.988.4
Assunto LEGALIZACAO
Despacho CADASTRAMENTO DE CONSTRUCAO

Interessado : ANTONIO CARLOS BORELLI
Reg.Cadastral: 67.33.67.0657.01.000
Processo Nº. : 2004.020.321.8
Assunto LEGALIZACAO
Despacho CADASTRAMENTO DE CONSTRUCAO

Interessado : ANTONIO CARLOS BORELLI
Reg.Cadastral: 67.51.17.0426.01.000
Processo Nº. : 2004.020.322.6
Assunto LEGALIZACAO
Despacho CADASTRAMENTO DE CONSTRUCAO

Interessado : ANTONIO MARCOS C. LOPES
Reg.Cadastral: 56.53.42.0029.00.000
Processo Nº. : 2002.016.552.8
Assunto CONSTRUCAO
Despacho CADASTRAMENTO DE CONSTRUCAO

Interessado : ANTONIO MARCOS DA SILVA
Reg.Cadastral: 45.34.37.0027.00.000
Processo Nº. : 2002.017.690.5
Assunto DESMEMBRAMENTO
Despacho INDEFERIDO DEVOLUCAO

Interessado : ANTONIO PADILHA FILHO
Reg.Cadastral: 45.13.70.0122.00.000
Processo Nº. : 2005.003.397.6
Assunto REVISAO/CORRECAO DE LANCAMENTO
Despacho DEFERIDO

Interessado : ANTONIO ROBERTO TOZZI
Reg.Cadastral: 76.52.58.0456.01.000
Processo Nº. : 2004.019.250.2
Assunto REGULARIZACAO
Despacho CADASTRAMENTO DE CONSTRUCAO

Interessado : APARECIDA DE CAMARGO MENDONCA
Reg.Cadastral: 45.23.69.0096.00.000
Processo Nº. : 2004.022.100.4
Assunto IMPORT.PAGA DE IPTU
Despacho COMUNICACAO

Interessado : ARIOVALDO CESAR ALVES LEONEL
Reg.Cadastral: 44.11.90.0010.00.000
Processo Nº. : 2002.012.283.4
Assunto CONSTRUCAO COMERCIAL
Despacho CADASTRAMENTO DE CONSTRUCAO

Interessado : ARMINDA DE SOUZA MIGLIORINI
Reg.Cadastral: 46.53.99.0259.00.000
Processo Nº. : 2005.003.685.4
Assunto ALTERACAO CADASTRAL
Despacho INDEFERIDO

Interessado : ARNALDO ZAMUNER CASAGRANDE
Reg.Cadastral: 56.33.90.0657.00.000
Processo Nº. : 2005.003.419.8
Assunto REVISAO/CORRECAO DE LANCAMENTO
Despacho INDEFERIDO

Interessado : ARNALDO ZAMUNER CASAGRANDE
Reg.Cadastral: 55.41.75.0063.02.001
Processo Nº. : 2005.003.419.8
Assunto REVISAO/CORRECAO DE LANCAMENTO
Despacho INDEFERIDO

Interessado : ARNALDO ZAMUNER CASAGRANDE
Reg.Cadastral: 55.41.75.0063.01.001
Processo Nº. : 2005.003.419.8
Assunto REVISAO/CORRECAO DE LANCAMENTO
Despacho INDEFERIDO

Interessado : ARTHUR KLINK COMERCIO DE FERRAMENTAS LTD
Reg.Cadastral: 137.654
Processo Nº. : 2005.008.966.3
Assunto NOTIFICACAO
Despacho COMUNICADO

Interessado : ARY QUINTZE DE CARVALHO
Reg.Cadastral: 24.44.50.0055.00.000
Processo Nº. : 2003.011.963.0
Assunto REGULARIZACAO
Despacho CADASTRAMENTO DE CONSTRUCAO

Interessado : BUSINES BUILDING LTDA
Reg.Cadastral: 64.12.52.0361.01.000
Processo Nº. : 2002.000.187.1
Assunto CONSTRUCAO
Despacho CADASTRAMENTO DE CONSTRUCAO

Interessado : CARLOS ANTONIO CELMIN
Reg.Cadastral: 64.21.40.0156.01.000
Processo Nº. : 2000.006.430.3
Assunto CONSTRUCAO
Despacho CADASTRAMENTO DE CONSTRUCAO

Interessado : CHECK AUTO EMPILHADEIRAS COMERCIO E SERV
Reg.Cadastral: 137.642
Processo Nº. : 2005.008.966.3
Assunto NOTIFICACAO
Despacho COMUNICADO

Interessado : COMPANHIA PIRATININGA FORCA LUZ
Reg.Cadastral: 33.24.64.0478.01.000
Processo Nº. : 2004.014.347.1
Assunto CADASTRO DE AREA/IMOVEL
Despacho DEFERIDO

Interessado : CONSTRUTORA CARDIERI LTDA
Reg.Cadastral: 53.31.54.0442.00.000
Processo Nº. : 1994.013.529.6
Assunto CONSTRUCAO COMERCIAL
Despacho CADASTRAMENTO DE CONSTRUCAO

Interessado : CONSTRUTORA SOROCABA LTDA
Reg.Cadastral: 43.52.86.0283.00.000
Processo Nº. : 2005.006.519.2
Assunto REVISAO/CORRECAO DE LANCAMENTO
Despacho INDEFERIDO

Interessado : DATEC ABC EMPRESARIAL LTDA
Reg.Cadastral: 137.693
Processo Nº. : 2005.010.570.9
Assunto NOTIFICACAO
Despacho COMUNICADO

Interessado : DAVI FERREIRA CAMPOS
Reg.Cadastral: 45.41.58.0074.00.000
Processo Nº. : 2005.005.750.4
Assunto REVISAO/CORRECAO DE LANCAMENTO
Despacho DEFERIDO

Interessado : DEL CISTIA CORRETORA DE SEGUROS LTDA
Reg.Cadastral: 137.676
Processo Nº. : 2005.008.966.3
Assunto NOTIFICACAO
Despacho COMUNICADO

Interessado : DEL CISTIA ENGENHARIA E ASSESSORIA LTDA.
Reg.Cadastral: 137.685
Processo Nº. : 2005.010.570.9
Assunto NOTIFICACAO
Despacho COMUNICADO

Interessado : DINIZ & DINIZ CONSULTORIA EM SISTEMAS LT
Reg.Cadastral: 107.183
Processo Nº. : 1998.010.354.3
Assunto NOTIFICACAO
Despacho COMUNICADO

Interessado : DORIVALDO GONCALVES MOTA
Reg.Cadastral: 45.23.59.0541.00.000
Processo Nº. : 2004.002.392.1
Assunto LEGALIZACAO
Despacho CADASTRAMENTO DE CONSTRUCAO

Interessado : EDILSON BENCK
Reg.Cadastral: 34.23.25.0061.00.000
Processo Nº. : 2005.001.002.4
Assunto ALTERACAO END.P/ENTREGA CARNES
Despacho CADASTRAMENTO DE CONSTRUCAO

Interessado : EDISON DE MORAES PONTES
Reg.Cadastral: 24.44.97.0622.01.000
Processo Nº. : 2002.016.726.8
Assunto CONSTRUCAO
Despacho COMUNICACAO

Interessado : EDISON DOS SANTOS
Reg.Cadastral: 64.41.12.0135.00.000
Processo Nº. : 2005.001.239.2
Assunto LEGALIZACAO
Despacho CADASTRAMENTO DE CONSTRUCAO

Interessado : EDSI PROJETOS INDUSTRIAIS E COMERCIO LTD
Reg.Cadastral: 78.927
Processo Nº. : 1996.018.481.0
Assunto NOTIFICACAO
Despacho COMUNICADO

Interessado : EDSON EDVALDO DE BRITO
Reg.Cadastral: 35.43.32.0137.00.000
Processo Nº. : 2005.002.034.6
Assunto LEGALIZACAO
Despacho CADASTRAMENTO DE CONSTRUCAO

Interessado : EDUARDO ALVES
Reg.Cadastral: 44.21.48.0036.01.000
Processo Nº. : 2005.009.671.8
Assunto IMPORT.PAGA DE IPTU
Despacho COMUNICACAO

Interessado : ELI NAKAMURA DOS SANTOS
Reg.Cadastral: 44.21.59.0067.01.000
Processo Nº. : 2005.009.281.6
Assunto IMPORT.PAGA DE IPTU
Despacho COMUNICACAO

Interessado : ELIANA PATTO PINHO MARCONI SILVA
Reg.Cadastral: 55.54.57.0123.00.000
Processo Nº. : 2005.000.623.8
Assunto REGULARIZACAO
Despacho CADASTRAMENTO DE CONSTRUCAO

Interessado : ELISANGELA DA SILVA RAMOS
Reg.Cadastral: 45.31.69.0055.01.000
Processo Nº. : 2005.007.075.4
Assunto PARCELAMENTO DE DEBITO
Despacho INDEFERIDO

Interessado : ELIZABETE PADILHA
Reg.Cadastral: 54.14.58.0293.01.000
Processo Nº. : 2001.020.758.7
Assunto CONSTRUCAO
Despacho COMUNICACAO

Interessado : ELIZABETH MARIA MENDES
Reg.Cadastral: 53.23.63.0070.01.000
Processo Nº. : 2004.016.417.0
Assunto LEGALIZACAO
Despacho CADASTRAMENTO DE CONSTRUCAO

Interessado : ELTON ROGERIO DOS SANTOS SOROCABA - ME
Reg.Cadastral: 137.678
Processo Nº. : 2005.008.966.3
Assunto NOTIFICACAO
Despacho COMUNICADO

Interessado : EMILIA BENEDITA GOMES
Reg.Cadastral: 24.44.65.0231.00.000
Processo Nº. : 2004.008.641.5
Assunto REGULARIZACAO
Despacho CADASTRAMENTO DE CONSTRUCAO

Interessado : EMILIO DI BISCEGLIE
Reg.Cadastral: 42.14.97.0114.01.000
Processo Nº. : 2001.009.619.6
Assunto CONSTRUCAO
Despacho COMUNICACAO

Interessado : ERNESTO SATOSHI MASSUDA
Reg.Cadastral: 131.953
Processo Nº. : 2005.008.966.3
Assunto ALTERACAO DE DADOS CADASTRAIS
Despacho COMUNICACAO

Interessado : ESVERALDO BENEDITO GARROTE
Reg.Cadastral: 34.33.23.0167.00.000
Processo Nº. : 2005.001.995.9
Assunto LEGALIZACAO
Despacho CADASTRAMENTO DE CONSTRUCAO

Interessado : FABIANA MENDES S.DE PAULA
Reg.Cadastral: 35.13.77.0445.00.000
Processo Nº. : 2005.004.547.5
Assunto REVISAO/CORRECAO DE LANCAMENTO
Despacho DEFERIDO

Interessado : FRANCISCO ANTONIO CRUZ
Reg.Cadastral: 45.14.27.0330.00.000
Processo Nº. : 2005.003.924.7
Assunto REVISAO/CORRECAO DE LANCAMENTO
Despacho DEFERIDO

Interessado : FRANCISCO JOSE RAIMUNDO
Reg.Cadastral: 34.41.78.0020.01.000
Processo Nº. : 2004.023.435.3
Assunto FRACIONAMENTO
Despacho DEFERIDO

Interessado : FRANCISCO JOSE RAIMUNDO
Reg.Cadastral: 34.41.78.0511.00.000
Processo Nº. : 2004.023.435.3
Assunto FRACIONAMENTO
Despacho COMUNICACAO

Interessado : FRANCISCO JOSE RAIMUNDO
Reg.Cadastral: 34.41.78.0020.01.000
Processo Nº. : 2004.023.435.3
Assunto FRACIONAMENTO
Despacho COMUNICACAO

Interessado : FS 3 EVENTOS LTDA - ME
Reg.Cadastral: 137.650
Processo Nº. : 2005.008.966.3
Assunto NOTIFICACAO
Despacho COMUNICADO

Interessado : GENARO CRISTIANO DE OLIVEIRA
Reg.Cadastral: 45.13.51.0034.01.000
Processo Nº. : 1998.003.869.9
Assunto LEGALIZACAO
Despacho DEFERIDO

Interessado : GERCINO BARBOSA
Reg.Cadastral: 45.53.19.0255.00.000
Processo Nº. : 2004.017.990.5
Assunto SOLICITACAO
Despacho DEFERIDO

Interessado : GLAUBER ALBERTO DE SOUZA
Reg.Cadastral: 34.31.59.0073.00.000
Processo Nº. : 2003.018.791.8
Assunto REGULARIZACAO
Despacho CADASTRAMENTO DE CONSTRUCAO

Interessado : GUSTAVO DE CAMARGO NETO NE
Reg.Cadastral: 137.677
Processo Nº. : 2005.008.966.3
Assunto NOTIFICACAO
Despacho COMUNICADO

Interessado : HARUO SHIBUYA
Reg.Cadastral: 34.63.32.0139.00.000
Processo Nº. : 2005.003.268.9
Assunto REVISAO/CORRECAO DE LANCAMENTO
Despacho DEFERIDO

Interessado : HARUO SHIBUYA
Reg.Cadastral: 34.63.32.0327.00.000
Processo Nº. : 2005.003.268.9
Assunto REVISAO/CORRECAO DE LANCAMENTO
Despacho DEFERIDO

Interessado : HELIO ANTONIO MASSAGARDI E OU
Reg.Cadastral: 55.34.51.0149.01.000
Processo Nº. : 2003.017.456.9
Assunto CONSTRUCAO COMERCIAL
Despacho CADASTRAMENTO DE CONSTRUCAO

Interessado : HELIO RODRIGUES LEAL
Reg.Cadastral: 76.52.79.0496.00.000
Processo Nº. : 2005.004.051.8
Assunto REVISAO/CORRECAO DE LANCAMENTO
Despacho DEFERIDO

Interessado : HELIO RODRIGUES LEAL
Reg.Cadastral: 76.52.79.0496.00.000
Processo Nº. : 2005.004.051.8
Assunto REVISAO/CORRECAO DE LANCAMENTO
Despacho DEFERIDO

Interessado : HELOISA DONATTI DE ALMEIDA
Reg.Cadastral: 34.32.20.0001.04.015
Processo Nº. : 2005.005.250.5
Assunto ALTERACAO CADASTRAL
Despacho DEFERIDO

Interessado : HUGO TELLES DE MENEZES
Reg.Cadastral: 46.54.66.0386.01.000
Processo Nº. : 2003.010.797.3
Assunto REFORMA / AMPLIACAO
Despacho COMUNICACAO

Interessado : IARA SILVIA BENTO
Reg.Cadastral: 35.41.89.0395.00.000
Processo Nº. : 2004.004.336.6
Assunto LEGALIZACAO
Despacho CADASTRAMENTO DE CONSTRUCAO

Interessado : IGREJA EVANGELICA ASSEMBLEIA DE DEUS.MIN
Reg.Cadastral: 137.683
Processo Nº. : 2005.010.570.9
Assunto NOTIFICACAO
Despacho COMUNICADO

Interessado : INCOR CENTRO DE DIAGNOSTICO AVANÇADO LT
Reg.Cadastral: 88.952
Processo Nº. : 2005.010.435.5
Assunto LEVANTAMENTO FISCAL/ISS
Despacho COMUNICACAO

Interessado : IRACELI BENTO
Reg.Cadastral: 44.23.12.0204.01.000
Processo Nº. : 2005.005.028.5
Assunto REVISAO/CORRECAO DE LANCAMENTO
Despacho CADASTRAMENTO DE CONSTRUCAO

Interessado : IRMAOS GUERREIRO REPRESENTACOES LTD
Reg.Cadastral: 132.746
Processo Nº. : 2005.000.398.7
Assunto NOTIFICACAO
Despacho PRAZO

Interessado : ISAAC SOUZA DE BRITO
Reg.Cadastral: 34.32.20.0001.10.011
Processo Nº. : 2005.004.154.0
Assunto ALTERACAO CADASTRAL
Despacho INDEFERIDO

Interessado : ISRAEL BENTO RODRIGUES
Reg.Cadastral: 36.64.98.0486.00.000
Processo Nº. : 2004.021.899.2
Assunto LEGALIZACAO
Despacho CADASTRAMENTO DE CONSTRUCAO

Interessado : IVANICE DA SILVA SANTOS
Reg.Cadastral: 43.31.06.0318.00.000
Processo Nº. : 2005.000.530.5
Assunto ALTERACAO CADASTRAL
Despacho INDEFERIDO

Interessado : IVANILDO BRUNETI
Reg.Cadastral: 45.31.75.0034.01.000
Processo Nº. : 2005.009.573.6
Assunto REVISAO/CORRECAO DE LANCAMENTO
Despacho SOLICITA PROVIDENCIAS

Interessado : IVONE YOKO YAMANACA
Reg.Cadastral: 43.31.06.0318.00.000
Processo Nº. : 2004.006.242.4
Assunto REGULARIZACAO
Despacho CADASTRAMENTO DE CONSTRUCAO

Interessado : J.A.C.M. AQUECEDORES LTDA.
Reg.Cadastral: 137.655
Processo Nº. : 2005.008.966.3
Assunto NOTIFICACAO
Despacho COMUNICADO

Interessado : JACINTHO REZANI Reg.Cadastral: 35.23.97.0299.00.000 Processo Nº.: 2005.001.966.0 Assunto : REVISAO/CORRECAO DE LANCAMENTO Despacho : DEFERIDO	Interessado : JOSE MARIO GRECO D'ELIA Reg.Cadastral: 44.33.52.0010.00.000 Processo Nº.: 2005.000.060.3 Assunto : LEGALIZACAO Despacho : CADASTRAMENTO DE CONSTRUCAO	Interessado : MARCATI ASSESSORIA EMPRESARIAL LTDA Reg.Cadastral: 137.674 Processo Nº.: 2005.008.966.3 Assunto : NOTIFICACAO Despacho : COMUNICADO	Interessado : MARTINHO CAMARGO MILANI Reg.Cadastral: 55.41.94.0075.00.000 Processo Nº.: 2005.001.734.2 Assunto : REGULARIZACAO Despacho : CADASTRAMENTO DE CONSTRUCAO
Interessado : JANIO MEDEIROS SIMAS Reg.Cadastral: 64.23.88.2686.01.000 Processo Nº.: 2004.022.907.2 Assunto : REVISAO/CORRECAO DE LANCAMENTO Despacho : COMUNICACAO	Interessado : JOSEFINA CARDOSO DOS SANTOS GIROTO Reg.Cadastral: 46.51.59.0059.00.000 Processo Nº.: 2005.005.634.0 Assunto : REVISAO/CORRECAO DE LANCAMENTO Despacho : DEFERIDO	Interessado : MARCELO ADRIANO SOARES Reg.Cadastral: 43.13.89.0075.01.000 Processo Nº.: 2002.005.699.0 Assunto : CONSTRUCAO Despacho : CADASTRAMENTO DE CONSTRUCAO	Interessado : MAURO DE OLIVEIRA Reg.Cadastral: 46.52.52.0426.01.000 Processo Nº.: 2000.009.747.7 Assunto : LEGALIZACAO Despacho : COMUNICACAO
Interessado : JOAO ANTONIO SUDARIO Reg.Cadastral: 33.11.69.0245.01.000 Processo Nº.: 2005.001.563.5 Assunto : SOLICITACAO Despacho : INDEFERIDO	Interessado : JOVELINA FERNANDES AMARAL Reg.Cadastral: 45.23.69.0076.00.000 Processo Nº.: 2004.022.100.4 Assunto : IMPORT.PAGA DE IPTU Despacho : COMUNICACAO	Interessado : MARCELO MALOSTI Reg.Cadastral: 137.689 Processo Nº.: 2005.010.570.9 Assunto : NOTIFICACAO Despacho : COMUNICADO	Interessado : MCN GUSHAN & CIA LTDA Reg.Cadastral: 137.690 Processo Nº.: 2005.010.570.9 Assunto : NOTIFICACAO Despacho : COMUNICADO
Interessado : JOAO BATISTA DOS SANTOS Reg.Cadastral: 45.13.05.0295.00.000 Processo Nº.: 2005.004.246.4 Assunto : LEGALIZACAO Despacho : CADASTRAMENTO DE CONSTRUCAO	Interessado : JULIANA CAMPASSE TARDINI Reg.Cadastral: 137.649 Processo Nº.: 2005.008.966.3 Assunto : NOTIFICACAO Despacho : COMUNICADO	Interessado : MARCIA RIROMI HENNA Reg.Cadastral: 34.63.25.0165.00.000 Processo Nº.: 2005.005.025.1 Assunto : LEGALIZACAO Despacho : CADASTRAMENTO DE CONSTRUCAO	Interessado : MEHRAN GOLSHAN Reg.Cadastral: 113.115 Processo Nº.: 2000.003.527.9 Assunto : NOTIFICACAO Despacho : COMUNICADO
Interessado : JOAO MURAMOTO Reg.Cadastral: 34.32.63.0364.01.000 Processo Nº.: 2005.009.671.8 Assunto : IMPORT.PAGA DE IPTU Despacho : COMUNICACAO	Interessado : KNEM INST.E MANUT.DE EQUIP.TRANS.DE RADI Reg.Cadastral: 137.641 Processo Nº.: 2005.008.966.3 Assunto : NOTIFICACAO Despacho : COMUNICADO	Interessado : MARCOS ANTONIO DA SILVA Reg.Cadastral: 34.32.20.0001.09.009 Processo Nº.: 2005.003.587.2 Assunto : ALTERACAO CADASTRAL Despacho : INDEFERIDO	Interessado : MELISSA ALESSANDRA BORGES Reg.Cadastral: 34.53.14.0134.01.000 Processo Nº.: 2005.001.562.7 Assunto : SOLICITACAO Despacho : INDEFERIDO
Interessado : JOEL RIBEIRO DOS SANTOS Reg.Cadastral: 24.44.22.0222.00.000 Processo Nº.: 2004.014.164.0 Assunto : REGULARIZACAO Despacho : CADASTRAMENTO DE CONSTRUCAO	Interessado : LAURA MARIA P.RODRIGUES & CIA LTDA Reg.Cadastral: 121.321 Processo Nº.: 2005.000.399.5 Assunto : NOTIFICACAO Despacho : PRAZO	Interessado : MARCOS ANTONIO REIS Reg.Cadastral: 45.31.37.0087.00.000 Processo Nº.: 1989.019.898.0 Assunto : CONSTRUCAO Despacho : CADASTRAMENTO DE CONSTRUCAO	Interessado : NEUZA SANCHES DE AGUIAR Reg.Cadastral: 53.41.20.0868.01.000 Processo Nº.: 2005.005.963.3 Assunto : SOLICITACAO Despacho : INDEFERIDO
Interessado : JORGE DE LIMA Reg.Cadastral: 64.13.07.0269.00.000 Processo Nº.: 2004.023.451.0 Assunto : REVISAO/CORRECAO DE LANCAMENTO Despacho : DEFERIDO	Interessado : LAURA MARIA PIRES RODRIGUES & CIA L Reg.Cadastral: 121.321 Processo Nº.: 2005.000.399.5 Assunto : LEVANTAMENTO FISCAL/ISS Despacho : COMUNICACAO	Interessado : MARCOS FERNANDO ANTUNES Reg.Cadastral: 44.43.49.0171.00.000 Processo Nº.: 1998.016.397.6 Assunto : LEGALIZACAO Despacho : CADASTRAMENTO DE CONSTRUCAO	Interessado : NEW TECH TOOLS LTDA Reg.Cadastral: 55.34.84.0335.00.000 Processo Nº.: 2004.018.108.3 Assunto : CONSTRUCAO COMERCIAL Despacho : CADASTRAMENTO DE CONSTRUCAO
Interessado : JORGE LUIZ MENDES Reg.Cadastral: 55.23.42.0346.00.000 Processo Nº.: 2005.002.315.9 Assunto : LEGALIZACAO Despacho : CADASTRAMENTO DE CONSTRUCAO	Interessado : LEANDRO LUIS KUITI OTUKA Reg.Cadastral: 55.32.88.0127.00.000 Processo Nº.: 2004.005.836.4 Assunto : LEGALIZACAO Despacho : CADASTRAMENTO DE CONSTRUCAO	Interessado : MARI YAMAGUCHI SHIOMI Reg.Cadastral: 45.54.66.0083.01.000 Processo Nº.: 2002.016.710.2 Assunto : DEMOLICAO Despacho : CADASTRAMENTO DE CONSTRUCAO	Interessado : NILZA ELVIRA MACEDO Reg.Cadastral: 137.681 Processo Nº.: 2005.010.570.9 Assunto : NOTIFICACAO Despacho : COMUNICADO
Interessado : JOSE ALE YAKI Reg.Cadastral: 80.10.31.0010.00.000 Processo Nº.: 2004.016.424.6 Assunto : PEDIDO DE CERTIDAO Despacho : COMUNICACAO	Interessado : LIMA E CAIXEIRO REPRESENTACOES DE PROD.A Reg.Cadastral: 137.679 Processo Nº.: 2005.008.966.3 Assunto : NOTIFICACAO Despacho : COMUNICADO	Interessado : MARIA APARECIDA ANTONIO DE BARROS Reg.Cadastral: 43.52.44.0319.00.000 Processo Nº.: 2005.006.034.2 Assunto : REVISAO/CORRECAO DE LANCAMENTO Despacho : DEFERIDO	Interessado : NOVA OPCAO GRAFICA LTDA Reg.Cadastral: 115.299 Processo Nº.: 2005.009.912.6 Assunto : SOLICITACAO Despacho : COMUNICACAO
Interessado : JOSE ANTONIO DA SILVA Reg.Cadastral: 54.62.63.0539.00.000 Processo Nº.: 2002.013.426.8 Assunto : LEGALIZACAO Despacho : CADASTRAMENTO DE CONSTRUCAO	Interessado : LOURENCO FERNANDO SANTOS ME Reg.Cadastral: 137.658 Processo Nº.: 2005.008.966.3 Assunto : NOTIFICACAO Despacho : COMUNICADO	Interessado : MARIA APARECIDA FAGUNDES Reg.Cadastral: 45.13.34.0826.00.000 Processo Nº.: 2004.019.768.3 Assunto : LEGALIZACAO Despacho : CADASTRAMENTO DE CONSTRUCAO	Interessado : OSVALDO ZANETI Reg.Cadastral: 64.21.40.0288.00.000 Processo Nº.: 2004.014.443.8 Assunto : REGULARIZACAO Despacho : CADASTRAMENTO DE CONSTRUCAO
Interessado : JOSE CARLOS Reg.Cadastral: 33.32.04.0353.00.000 Processo Nº.: 1991.021.861.9 Assunto : CONSTRUCAO Despacho : CADASTRAMENTO DE CONSTRUCAO	Interessado : LUIS CORREIA PAZ Reg.Cadastral: 46.13.35.0154.00.000 Processo Nº.: 2003.006.713.6 Assunto : REGULARIZACAO Despacho : CADASTRAMENTO DE CONSTRUCAO	Interessado : MARIA DE LOURDES VALERIANO Reg.Cadastral: 46.52.98.0335.00.000 Processo Nº.: 2005.005.103.6 Assunto : REGULARIZACAO Despacho : CADASTRAMENTO DE CONSTRUCAO	Interessado : PAULO HENRIQUE PINHEIRO Reg.Cadastral: 34.31.97.0310.01.000 Processo Nº.: 2004.020.806.8 Assunto : REGULARIZACAO Despacho : CADASTRAMENTO DE CONSTRUCAO
Interessado : JOSE CARLOS QUINTINO Reg.Cadastral: 43.32.71.0006.00.000 Processo Nº.: 2005.002.122.9 Assunto : LEGALIZACAO Despacho : CADASTRAMENTO DE CONSTRUCAO	Interessado : LUIZ ANTONIO AVANZI Reg.Cadastral: 44.24.68.0082.01.001 Processo Nº.: 2004.017.247.0 Assunto : CONSTRUCAO Despacho : CADASTRAMENTO DE CONSTRUCAO	Interessado : MARIA DO SOCORRO RICARDO BENTO Reg.Cadastral: 34.32.20.0001.06.009 Processo Nº.: 2005.005.453.5 Assunto : ALTERACAO CADASTRAL Despacho : INDEFERIDO	Interessado : PAULO TAFNER Reg.Cadastral: 35.52.37.0328.00.000 Processo Nº.: 2005.005.640.7 Assunto : REVISAO/CORRECAO DE LANCAMENTO Despacho : DEFERIDO
Interessado : JOSE CARLOS VIEIRA Reg.Cadastral: 64.13.07.0275.00.000 Processo Nº.: 2004.023.451.0 Assunto : REVISAO/CORRECAO DE LANCAMENTO Despacho : COMUNICACAO	Interessado : LUIZ ANTONIO AVANZI Reg.Cadastral: 44.24.68.0082.02.001 Processo Nº.: 2004.017.247.0 Assunto : CONSTRUCAO Despacho : CADASTRAMENTO DE CONSTRUCAO	Interessado : MARIA ELES PIRES DA ROCHA Reg.Cadastral: 54.63.70.0060.01.000 Processo Nº.: 2005.010.186.4 Assunto : IMPORT.PAGA DE IPTU Despacho : SOLICITA PROVIDENCIAS	Interessado : PEDRO APARECIDO R.CONCEICAO Reg.Cadastral: 45.62.53.0049.00.000 Processo Nº.: 2002.011.522.6 Assunto : LEGALIZACAO Despacho : CADASTRAMENTO DE CONSTRUCAO
Interessado : JOSE DJACY VIEIRA WASCONCELOS Reg.Cadastral: 45.63.53.0037.00.000 Processo Nº.: 2005.002.119.5 Assunto : LEGALIZACAO Despacho : CADASTRAMENTO DE CONSTRUCAO	Interessado : LYDIA DA ROSA TURIS Reg.Cadastral: 55.53.42.0120.01.000 Processo Nº.: 2005.009.281.6 Assunto : IMPORT.PAGA DE IPTU Despacho : COMUNICACAO	Interessado : MARIA ELES PIRES DA ROCHA Reg.Cadastral: 54.54.53.0584.01.000 Processo Nº.: 2005.010.186.4 Assunto : IMPORT.PAGA DE IPTU Despacho : SOLICITA PROVIDENCIAS	Interessado : PLO EMPREENDIMENTOS IMOBILIARIOS Reg.Cadastral: 78.54.50.0451.00.000 Processo Nº.: 2002.020.391.5 Assunto : CORRECAO DE AREA Despacho : COMUNICACAO
Interessado : JOSE EDUARDO BASSUL Reg.Cadastral: 44.14.44.0414.00.000 Processo Nº.: 1990.006.295.0 Assunto : CONSTRUCAO Despacho : CADASTRAMENTO DE CONSTRUCAO	Interessado : MAGNUM COML.E CONST.LTDA Reg.Cadastral: 24.44.27.0171.00.000 Processo Nº.: 2005.005.943.5 Assunto : ALTERACAO CADASTRAL Despacho : COMUNICACAO	Interessado : MARIA FLAUZINA DE JESUS FERREIRA Reg.Cadastral: 33.42.11.0131.00.000 Processo Nº.: 2005.001.321.8 Assunto : LEGALIZACAO Despacho : CADASTRAMENTO DE CONSTRUCAO	Interessado : RAFAEL MALENTACHI Reg.Cadastral: 125.364 Processo Nº.: 2005.009.831.8 Assunto : SOLICITACAO Despacho : COMUNICACAO
Interessado : JOSE FREITAS DE MELO Reg.Cadastral: 44.42.05.0564.01.000 Processo Nº.: 2004.019.355.9 Assunto : LEGALIZACAO Despacho : CADASTRAMENTO DE CONSTRUCAO	Interessado : MAGNUM COML.E CONSTRUTORA Reg.Cadastral: 24.44.45.0103.00.000 Processo Nº.: 2005.005.944.3 Assunto : ALTERACAO CADASTRAL Despacho : COMUNICACAO	Interessado : MARIA HELENA JUSTO PIERONI Reg.Cadastral: 46.51.34.0105.00.000 Processo Nº.: 2000.004.632.6 Assunto : CONSTRUCAO Despacho : CADASTRAMENTO DE CONSTRUCAO	Interessado : REDE SERVICOS E TERCEIRIZACAO LTDA Reg.Cadastral: 73.736 Processo Nº.: 2005.008.221.3 Assunto : VIABILIDADE INSTALACAO FIRMA Despacho : COMUNICACAO
Interessado : JOSE FREITAS DE MELO Reg.Cadastral: 44.42.05.0564.01.000 Processo Nº.: 2004.019.355.9 Assunto : LEGALIZACAO Despacho : COMUNICACAO	Interessado : MAGNUM COML.E CONSTRUTORA Reg.Cadastral: 44.33.21.1108.01.002 Processo Nº.: 2005.005.944.3 Assunto : ALTERACAO CADASTRAL Despacho : COMUNICACAO	Interessado : MARILZA DA CONCEICAO CASSIANO HOCO Reg.Cadastral: 34.32.20.0001.05.015 Processo Nº.: 2004.021.432.2 Assunto : ALTERACAO CADASTRAL Despacho : INDEFERIDO	Interessado : ROBERTO MIGLIANI CASAGRANDE Reg.Cadastral: 64.12.32.0173.00.000 Processo Nº.: 2002.015.653.5 Assunto : CONSTRUCAO Despacho : CADASTRAMENTO DE CONSTRUCAO
Interessado : JOSE GERALDO GOMES Reg.Cadastral: 45.21.65.0110.00.000 Processo Nº.: 1990.018.353.0 Assunto : CONSTRUCAO Despacho : CADASTRAMENTO DE CONSTRUCAO	Interessado : MAGNUM COML.E CONSTRUTORA Reg.Cadastral: 44.14.49.0326.01.009 Processo Nº.: 2005.005.944.3 Assunto : ALTERACAO CADASTRAL Despacho : COMUNICACAO	Interessado : MARIO MAPA FERREIRA Reg.Cadastral: 35.23.92.0154.01.000 Processo Nº.: 2004.020.123.8 Assunto : LEGALIZACAO Despacho : CADASTRAMENTO DE CONSTRUCAO	Interessado : ROBSON GIL SOUZA LIMA Reg.Cadastral: 95.396 Processo Nº.: 2005.009.461.4 Assunto : COMUNICADO Despacho : SOLICITA PROVIDENCIAS
Interessado : JOSE GOMES STEVAUX Reg.Cadastral: 34.31.35.0161.01.000 Processo Nº.: 2004.022.533.6 Assunto : LEGALIZACAO Despacho : COMUNICACAO	Interessado : MANOEL RODRIGUES Reg.Cadastral: 45.21.81.0030.00.000 Processo Nº.: 2005.005.059.0 Assunto : REVISAO/CORRECAO DE LANCAMENTO Despacho : DEFERIDO	Interessado : MARIZA DA CONCEICAO PIMENTEL Reg.Cadastral: 45.21.28.0144.00.000 Processo Nº.: 2005.002.298.7 Assunto : LEGALIZACAO Despacho : CADASTRAMENTO DE CONSTRUCAO	Interessado : RODRIGO AUGUSTO OLIVEIRA Reg.Cadastral: 54.31.85.0031.01.000 Processo Nº.: 2002.015.575.0 Assunto : SOLICITACAO DE INFORMACOES Despacho : COMUNICACAO
Interessado : JOSE LUIZ MATTOS Reg.Cadastral: 33.42.25.0232.01.000 Processo Nº.: 2005.006.129.0 Assunto : REVISAO/CORRECAO DE LANCAMENTO Despacho : COMUNICACAO	Interessado : MANUEL JOAO NEVES PIRES Reg.Cadastral: 45.33.35.0026.01.000 Processo Nº.: 2003.009.828.9 Assunto : LEGALIZACAO Despacho : CADASTRAMENTO DE CONSTRUCAO	Interessado : MARTA DA CONCEICAO FERREIRA LIMA Reg.Cadastral: 34.23.25.0421.00.000 Processo Nº.: 2005.005.906.2 Assunto : CANCELAMENTO DE DEBITOS Despacho : INDEFERIDO	Interessado : ROMULO ALVES DE ARAUJO Reg.Cadastral: 34.32.86.0119.01.000 Processo Nº.: 1999.018.972.2 Assunto : CONSTRUCAO Despacho : CADASTRAMENTO DE CONSTRUCAO

Interessado : ROMULO ALVES DE ARAUJO
Reg.Cadastral: 34.32.86.0119.01.000
Processo Nº. : 1999.018.972.2
Assunto CONSTRUCAO
Despacho COMUNICACAO

Interessado : ROQUE VICENTE JUNIOR
Reg.Cadastral: 46.34.64.0284.00.000
Processo Nº. : 1988.015.100.0
Assunto CONSTRUCAO
Despacho CADASTRAMENTO DE CONSTRUCAO

Interessado : SARA CRISTINA PEREIRA GARCIA
Reg.Cadastral: 83.113
Processo Nº. : 2004.010.118.0
Assunto TRANSFERENCIA/PERMUTA
Despacho COMUNICACAO

Interessado : SAVERNINI REPRESENTACOES COMERCIAIS LTDA
Reg.Cadastral: 135.587
Processo Nº. : 2005.008.963.0
Assunto NOTIFICACAO
Despacho COMUNICADO

Interessado : SEBASTIAO JOSE DE OLIVEIRA
Reg.Cadastral: 33.23.08.0238.00.000
Processo Nº. : 2005.003.222.6
Assunto REVISAO/CORRECAO DE LANÇAMENTO
Despacho DEFERIDO

Interessado : SERGIO RONALDO F.GUARIGLIA
Reg.Cadastral: 43.13.31.0156.00.000
Processo Nº. : 2004.006.227.5
Assunto CONSTRUCAO COMERCIAL
Despacho CADASTRAMENTO DE CONSTRUCAO

Interessado : SERV MED SERVICOS MEDICOS DE SOROCABA LT
Reg.Cadastral: 137.646
Processo Nº. : 2005.008.966.3
Assunto NOTIFICACAO
Despacho COMUNICADO

Interessado : SHEILA DEMETRIS
Reg.Cadastral: 33.42.41.0215.00.000
Processo Nº. : 2005.005.466.7
Assunto REVISAO/CORRECAO DE LANÇAMENTO
Despacho DEFERIDO

Interessado : SHEILA DEMETRIS
Reg.Cadastral: 33.42.41.0222.00.000
Processo Nº. : 2005.005.466.7
Assunto REVISAO/CORRECAO DE LANÇAMENTO
Despacho DEFERIDO

Interessado : SIDNEI APARECIDO SEGATO
Reg.Cadastral: 55.51.84.0273.00.000
Processo Nº. : 2004.019.963.0
Assunto LEGALIZACAO
Despacho CADASTRAMENTO DE CONSTRUCAO

Interessado : SIDNEI DAVID MUZEL
Reg.Cadastral: 34.32.75.0371.00.000
Processo Nº. : 2005.000.588.3
Assunto ALTERACAO CADASTRAL
Despacho INDEFERIDO

Interessado : SIDNEIDE SILVA RIBEIRO
Reg.Cadastral: 24.44.63.0560.00.000
Processo Nº. : 2004.022.712.6
Assunto REVISAO/CORRECAO DE LANÇAMENTO
Despacho DEFERIDO

Interessado : SIDNEY DE ALMEIDA GOMES
Reg.Cadastral: 35.24.02.0208.00.000
Processo Nº. : 2004.006.415.6
Assunto REGULARIZACAO
Despacho CADASTRAMENTO DE CONSTRUCAO

Interessado : SILVANEIA PEREIRA DE MORAES
Reg.Cadastral: 45.12.80.0280.00.000
Processo Nº. : 2005.002.700.2
Assunto ALTERACAO END.P/ENTREGA CARNES
Despacho DEFERIDO

Interessado : STECCA ENGENHARIA E CONSTRUCOES LTDA
Reg.Cadastral: 55.34.91.0091.00.000
Processo Nº. : 2005.003.635.9
Assunto ALTERACAO CADASTRAL
Despacho DEFERIDO

Interessado : STECCA ENGENHARIA E CONSTRUCOES LTDA
Reg.Cadastral: 55.34.91.0101.00.000
Processo Nº. : 2005.003.635.9
Assunto ALTERACAO CADASTRAL
Despacho DEFERIDO

Interessado : TAMARA APARECIDA SAMPAIO
Reg.Cadastral: 137.648
Processo Nº. : 2005.008.966.3
Assunto NOTIFICACAO
Despacho COMUNICADO

Interessado : TANIA REGINA DOS SANTOS KURNICK
Reg.Cadastral: 36.64.83.0434.00.000
Processo Nº. : 1997.009.898.4
Assunto CONSTRUCAO
Despacho CADASTRAMENTO DE CONSTRUCAO

Interessado : TRANSPORTADORA DE ALIMENTOS SAMPAIO SORO
Reg.Cadastral: 137.682
Processo Nº. : 2005.010.570.9
Assunto NOTIFICACAO
Despacho COMUNICADO

Interessado : TRANSPORTADORA VANTROBA LTDA
Reg.Cadastral: 76.32.35.0001.01.000
Processo Nº. : 2005.003.773.8
Assunto ISENCAO DE IPTU (INCRA)
Despacho INDEFERIDO

Interessado : TRIANGULO TELECOMUNICACOES LTDA
Reg.Cadastral: 133.732
Processo Nº. : 2005.000.398.7
Assunto NOTIFICACAO
Despacho PRAZO

Interessado : VALDIR CAMARGO
Reg.Cadastral: 45.12.05.0698.00.000
Processo Nº. : 2005.002.361.3
Assunto LEGALIZACAO
Despacho CADASTRAMENTO DE CONSTRUCAO

Interessado : VALDIR CARNEIRO DA SILVA
Reg.Cadastral: 46.22.75.0072.00.000
Processo Nº. : 2005.005.585.4
Assunto ALTERACAO CADASTRAL
Despacho INDEFERIDO

Interessado : VANDERLEI JUSTI
Reg.Cadastral: 45.21.38.0272.00.000
Processo Nº. : 2004.011.173.4
Assunto LEGALIZACAO
Despacho CADASTRAMENTO DE CONSTRUCAO

Interessado : VCV CONSULTORIA EM INFORM.S/C LTDA
Reg.Cadastral: 121.294
Processo Nº. : 2005.000.399.5
Assunto NOTIFICACAO
Despacho PRAZO

Interessado : WAGNER REINALDO RAMOS
Reg.Cadastral: 67.61.37.1023.01.000
Processo Nº. : 1994.010.756.8
Assunto CONSTRUCAO
Despacho CADASTRAMENTO DE CONSTRUCAO

Interessado : WILLIAM PIRES CORREA ME
Reg.Cadastral: 137.694
Processo Nº. : 2005.010.570.9
Assunto NOTIFICACAO
Despacho COMUNICADO

Interessado : YVONNE VIEIRA DE ALMEIDA
Reg.Cadastral: 35.33.92.0890.01.000
Processo Nº. : 2005.002.845.5
Assunto SUSTACAO/SUSPENCAO DE COBRANCA
Despacho INDEFERIDO

HEITOR NASCIMENTO DE OLIVEIRA
Chefe de Seção

ÁREA DE ADMINISTRAÇÃO TRIBUTÁRIA SEÇÃO DE EMISSÃO E ENTREGA DE TRIBUTOS

EDITAL Nº 49

Processo nº 2002/16710-2
Interessado: Mary Yamaguchi Shiomi
Assunto: Demolição
Requerido em: 31/05/2005
Despacho: Deferido

Processo nº 2005/1286-3
Interessado: Fernanda Batista do Carmo
Assunto: Alteração Cadastral
Requerido em: 24/01/2005
Despacho: Indeferido

Processo nº 2005/7633-0
Interessado: Maria Ramiro Domingues
Assunto: Alteração cadastral
Requerido em: 11/04/2005
Despacho: Indeferido

Processo nº 2005/4552-2
Interessado: Milton dos Santos Costa
Assunto: Lançamento de imóvel
Requerido em: 20/05/2005
Despacho: Solicita providência

Processo nº 2005/4150-8
Interessado: Célio José de Arruda
Assunto: revisão valores iptu/2005
Requerido em: 01/03/2005
Despacho: Indeferido

Processo nº 2005/4335-5
Interessado: João Bardela Neto
Assunto: Lançamento de imóvel
Requerido em: 23/05/2005
Despacho: Indeferido

Processo nº 1989/4562-8
Interessado: Centro de formação de condutores união Sorocaba ltda
Assunto: Inscrição
Requerido em: 24/05/2005
Despacho: Situação irregular

Processo nº 2005/8117-3
Interessado: Sete veiculos comércio Sorocaba ltda
Assunto: Inscrição
Requerido em: 24/05/2005
Despacho: Situação irregular

HEITOR NASCIMENTO DE OLIVEIRA
Chefe de Seção de Emissão e Entrega de Tributos

URBES - EMPRESA DE DESENVOLVIMENTO URBANO E SOCIAL DE SOROCABA

PROCESSO CPL Nº 940/99
CONTRATO Nº 003/01
PERMISSÃO ONEROSA DE USO PARA EXPLORAÇÃO COMERCIAL DO
MÓDULO "3A", LOCALIZADO NAS DEPENDÊNCIAS DO TERMINAL URBANO DE
INTEGRAÇÃO SANTO ANTÔNIO, NO MUNICÍPIO DE SOROCABA/SP

A Empresa de Desenvolvimento Urbano e Social de Sorocaba - URBES, em conformidade com a Cláusula Quinta, item 5.1., subitem 5.1.1., do contrato acima descrito e considerando as ocorrências lavradas no processo em referência, torna pública a presente

ADVERTÊNCIA

A Permissionária **Enedil Duarte de Pontes**, por infração à Cláusula Primeira, item 1.2., do referido contrato.

Sorocaba, 30 de maio de 2005.

Renato Gianolla
Presidente

RESOLUÇÃO Nº 001/2005

RENATO GIANOLLA, Presidente da Empresa de Desenvolvimento Urbano e Social de Sorocaba – URBES, no uso de suas atribuições legais e,

Considerando que o art. 44 do Decreto Municipal nº 14.329 de 28 de dezembro de 2004, dispõe que a URBES poderá baixar normas de natureza complementar ao Regulamento do Fretamento Urbano, visando a definição de diretrizes, condições e etc, dos serviços regulamentados;

Resolve:

Art. 1º - Fica estabelecido que os veículos destinados aos Serviços de Fretamento Urbano deverão obrigatoriamente ter afixado em seus pára-brisas, um selo autorizador em tamanho e modelo definidos pela URBES.

Parágrafo único – O selo disposto no “caput” será fornecido pelo Setor competente da URBES, na quantidade dos veículos cadastrados, por ocasião da inscrição ou renovação do registro da empresa de fretamento urbano.

Art. 2º - A falta do selo autorizador nos veículos utilizados na prestação dos serviços, acarretará a aplicação de penalidades previstas no Decreto 14.329/2004.

Art. 3º - A presente Resolução entra em vigor na data de sua publicação, revogadas as disposições em contrário.

Sorocaba, 02 de junho de 2005.

Renato Gianolla
Presidente

**RESOLUÇÃO Nº 002/2005**

RENATO GIANOLLA, Presidente da Empresa de Desenvolvimento Urbano e Social de Sorocaba – URBES, no uso de suas atribuições legais e,

Considerando que o art. 44 do Decreto Municipal nº 14.329 de 28 de dezembro de 2004, dispõe que a URBES poderá baixar normas de natureza complementar ao Regulamento do Fretamento Urbano, visando a definição de diretrizes, condições e etc, dos serviços regulamentados;

Resolve:

Art. 1º - Fica estabelecido que os veículos do tipo “van” destinados aos Serviços de Fretamento Urbano deverão obrigatoriamente, ostentar pintura ou adesivo horizontal nas cores amarela e vermelha, com 20 cm (vinte centímetros) de largura para cada uma, à meia altura, em toda extensão das partes laterais, com os dísticos FRETAMENTO URBANO na faixa amarela, padrão Helvética Bold, em preto, com altura de 15 cm (quinze centímetros) e SOROCABA na faixa vermelha, padrão Helvética Bold, em branco, com altura de 15 cm (quinze centímetros), sendo certo que em caso de veículo de carroceria pintada na cor amarela, o bordo externo da faixa amarela deverá ser em preto.

Parágrafo único - Os custos relativos a implantação da sinalização visual nos veículos, correrão por conta da empresa prestadora dos serviços de fretamento urbano.

Art. 2º - A falta da sinalização prevista no artigo 1º inviabilizará a expedição do registro ou sua renovação, bem como acarretará na aplicação das penalidades previstas no Decreto nº 14.329/2004.

Art. 3º - A presente Resolução entra em vigor na data de sua publicação, revogadas as disposições em contrário.

Sorocaba, 02 de junho de 2005.

Renato Gianolla
Presidente

Padronização externa dos veículos do tipo “Van”**Faixa amarela**

Cor: Amarelo Volvo 1211

Cor da letra: preto

Comprimento: toda extensão lateral do veículo x Altura 20 cm

Faixa vermelha

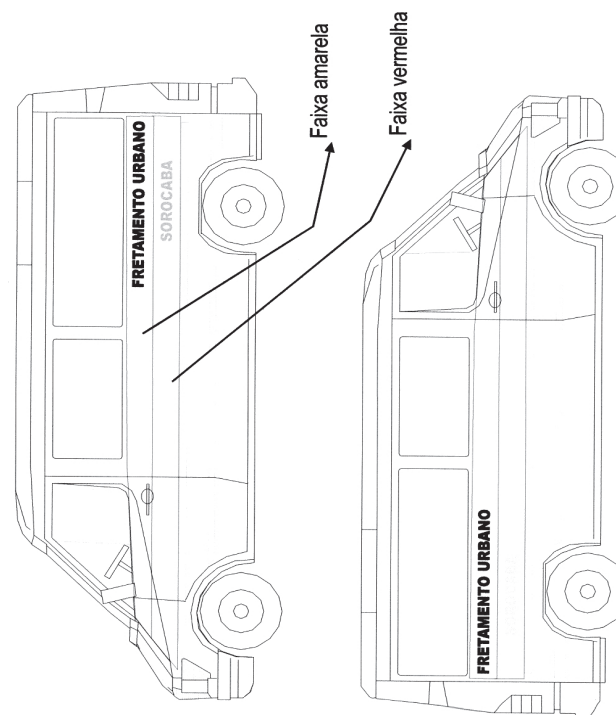
Cor: Vermelho Performance - 9920 - 9113

Cor da letra: branco

Comprimento: toda extensão lateral do veículo x Altura 20 cm

Dimensões do texto e da letra:

Texto	Altura da letra	largura da letra	Fonte	Cor da letra
FRETAMENTO URBANO	15 cm	13 cm	Helvética Bold	Preto
SOROCABA	15 cm	13 cm	Helvética Bold	Branco



CIDADÃO! EXERCITE O SEU DIREITO!

Dê a sua contribuição
para o aperfeiçoamento do
Serviço Público Municipal.
Colabore, apresentando
sugestões ou reclamando.

Tel.: 0800-164716

Sistema de Atendimento ao Cidadão.
Palácio dos Tropeiros - andar térreo



Prefeitura Municipal de Sorocaba.

PODER LEGISLATIVO

Câmara Municipal de Sorocaba

Estado de São Paulo

Av. Eng. Carlos Reinaldo Mendes, n.º 2.945 - Alto da Boa Vista - CEP 18.013-904
Tel/Fax.: (0XX15) 3238-1111
Home Page: <http://www.camarasorocaba.sp.gov.br>

MESA DIRETORA - 2005

PRESIDENTE - WALDOMIRO RAIMUNDO DE FREITAS
1º VICE-PRESIDENTE - ANTONIO ARNAUD PEREIRA
2º VICE-PRESIDENTE - JESSÉ LOURES DE MORAES
1º SECRETÁRIO - PAULO FRANCISCO MENDES
2º SECRETÁRIO - BENEDITO DE JESUS OLERIANO

VEREADORES

PSDB

FRANCISCO MOKO YABIKU - HELIO APARECIDO DE GODOY - JOÃO DONIZETTI SILVESTRE - JOSÉ FRANCISCO MARTINEZ - MOACIR LUIZ SILVA DE OLIVEIRA

PT

ANTONIO ARNAUD PEREIRA - FRANCISCO FRANÇA DA SILVA - RAUL MARCELO DE SOUZA - TÂNIA BACCELLI

PFL

MÁRIO MARTE MARINHO JUNIOR - PAULO FRANCISCO MENDES - WALDOMIRO RAIMUNDO DE FREITAS

PV

FRANCISCO JESUS PEROTI - JESSÉ LOURES DE MORAES

PL

GERVINO GONÇALVES - IRINEU DONIZETTI DE TOLEDO

PDT

JULIO CESAR RIBEIRO - NEUSA MALDONADO SILVEIRA

PMDB

CARLOS CEZAR DA SILVA

PPS

BENEDITO DE JESUS OLERIANO

DECRETO LEGISLATIVO Nº 719, DE 24 DE MAIO DE 2005

Dispõe sobre a concessão de Título de Cidadão Sorocabano ao Ilustríssimo Senhor "DOUTOR MARCO ANTONIO DESGUALDO".

O Presidente da Câmara Municipal de Sorocaba, usando das atribuições que lhe são conferidas por lei, decreta:

Art. 1º Fica concedido o Título de Cidadão Sorocabano ao Ilustríssimo Senhor "DOUTOR MARCO ANTONIO DESGUALDO", pelos relevantes serviços prestados a Sorocaba.

Art. 2º As despesas decorrentes da aprovação deste Decreto Legislativo correrão à conta de verba orçamentária própria.

Art. 3º Este Decreto Legislativo entra em vigor na data de sua publicação.

CÂMARA MUNICIPAL DE SOROCABA, 24 de maio de 2005.

WALDOMIRO RAIMUNDO DE FREITAS
Presidente

Publicado na Secretaria da Câmara Municipal de Sorocaba, na data supra.

JOSÉ CABRAL DA SILVA DIAS
Diretor Geral

DECRETO LEGISLATIVO Nº 718, DE 24 DE MAIO DE 2005

Dispõe sobre a concessão de Título de Cidadão Sorocabano ao Ilustríssimo Senhor Professor "RUY QUEIROZ DE AMORIM".

O Presidente da Câmara Municipal de Sorocaba, usando das atribuições que lhe são conferidas por lei, decreta:

Art. 1º Fica concedido o Título de Cidadão Sorocabano ao Ilustríssimo Senhor Professor "RUY QUEIROZ DE AMORIM", pelos relevantes serviços prestados a Sorocaba.

Art. 2º As despesas decorrentes da aprovação deste Decreto Legislativo correrão à conta de verba orçamentária própria.

Art. 3º Este Decreto Legislativo entra em vigor na data de sua publicação.

CÂMARA MUNICIPAL DE SOROCABA, 24 de maio de 2005.

WALDOMIRO RAIMUNDO DE FREITAS
Presidente

Publicado na Secretaria da Câmara Municipal de Sorocaba, na data supra.

JOSÉ CABRAL DA SILVA DIAS
Diretor Geral

Dê um banho de inteligência
Economize água



Prefeitura Municipal de Sorocaba

SECRETARIA DAS RELAÇÕES DO TRABALHO

FAT - Fundo de Amparo ao Trabalhador - Mtb
 Governo do Estado de São Paulo
 Secretaria de Emprego e Relações do Trabalho - Posto SINE / Governo Municipal

ATENDIMENTO:
 Diariamente, na Rua Cel. Cavalheiros, 353 - esq. com a Rua Leopoldo Machado - Centro

Horário - das 8 às 12 horas
 Apresentar CTPS e RG para todas as vagas

VAGAS DISPONÍVEIS EM 03/06/05 (Sexta-Feira)

(16951) ASSISTENTE ADMINISTRATIVO

2º Grau completo - 12 meses de experiência comprovada na área administrativa / ter conhecimentos em contas a pagar e receber / ter moto ou carro próprio / para trabalhar como assistente de posto / desejável ser morador das imediações do Cajuru ou Éden <<<entregar currículo no PAT de Sorocaba>>>

(16914) AUXILIAR DE ESCRITA FISCAL

2º Grau completo - 24 meses de experiência comprovada na função - ter trabalhado com classificação e digitação de notas fiscais, apuração de ICMS, IPI e ISS / ter conhecimentos em informática (Excel e Word)

(16868) AUXILIAR DE EXPEDIÇÃO

2º Grau completo - 12 meses de experiência - para carregar e descarregar mercadorias na área alimentícia

(16787) AUXILIAR DE LABORATÓRIO (VAGA EXCLUSIVA PARA PORTADORES DE DEFICIÊNCIA FÍSICA)

2º Grau completo - para preparar material para aula, auxiliar professores e alunos e controlar material no laboratório de enfermagem <<<entregar currículo no PAT de Sorocaba>>>

(16947) AUXILIAR DE PANTÓGRAFO

1º Grau completo - 12 meses de experiência na função - ter conhecimentos em leitura, interpretação de desenho, saber usar instrumentos de medição e ter noções de usinagem

(16917) AUXILIAR DE PROJETOS

2º Grau completo - 12 meses de experiência na função - ter pleno domínio em Autocad 2000 / desejável ter conhecimentos em projetos elétricos

(16962) COMPRADORA

2º Grau completo - 12 meses de experiência comprovada na função - ter conhecimentos em informática / para trabalhar no comércio

(16964) CONFERENTE DE TRANSPORTADORA

1º Grau completo - 24 meses de experiência comprovada em empresas de transportes de médio ou grande porte

(16855) CORTADOR DE MÁRMORE

1º Grau incompleto - 24 meses de experiência comprovada

(16892) COSTUREIRA DE MÁQUINA GALONEIRA

1º Grau incompleto - 24 meses de experiência comprovada na função - ter prática com moda praia e lycra

(16813) COSTUREIRA EM GERAL

1º Grau incompleto - 12 meses de experiência comprovada com malhas e outros tecidos / saber operar vários tipos de máquinas, inclusive reta

(16866) COSTUREIRA EM GERAL

1º Grau incompleto - 12 meses de experiência comprovada - ter trabalhado com malha e brim / ter conhecimentos com máquinas reta, overloque, interloque e duas agulhas

(16623) COSTUREIRA EM GERAL

1º Grau completo - 6 meses de experiência comprovada em costura em couro (bolsas, sapatos, etc)

(16943) COZINHEIRO(A) INDUSTRIAL

1º Grau completo - 12 meses de experiência comprovada na função <<<entregar currículo no PAT de Sorocaba>>>

(16960) COZINHEIRO EM GERAL

1º Grau completo - 12 meses de experiência comprovada na função

(16941) DIGITADOR

2º Grau completo - 12 meses de experiência comprovada na função - necessário ter total disponibilidade de horários - não estar estudando

(16903) ELETRICISTA DE AUTOMÓVEL

1º Grau completo - 24 meses de experiência comprovada na

função <<<entregar currículo no PAT de Sorocaba>>>

(16946) ELETRICISTA DE AUTOMÓVEL

1º Grau completo - 12 meses de experiência comprovada na função - ter conhecimentos em injeção eletrônica

(16939) ELETRICISTA DE MANUTENÇÃO

1º Grau completo - 12 meses de experiência comprovada na função - ter o curso de eletricista <<<entregar currículo no PAT de Sorocaba>>>

(16893) ELETRICISTA MONTADOR

1º Grau completo - 24 meses de experiência comprovada em montagem elétrica, painéis de comando e fiação para tubulações / ter conhecimentos em diagramas elétricos <<<entregar currículo no PAT de Sorocaba>>>

(16865) ELETRICISTA MONTADOR

1º Grau completo - 12 meses de experiência em montagem de painéis elétricos para máquinas e equipamentos / se possível com curso na área <<<entregar currículo no PAT de Sorocaba>>>

(16918) ENCARREGADA DE CONFECÇÃO

1º Grau completo - 12 meses de experiência - necessário saber cortar, riscar, distribuir e também costurar em diversos tipos de máquinas

(16905) ENCARREGADO DE INJEÇÃO PLÁSTICA

2º Grau completo - 24 meses de experiência comprovada com injeção termo plástica, resinas plásticas, máquinas injetoras e suas técnicas / ter exercido liderança de equipes / ter conhecimentos em ISO 9001/2000 / ter disponibilidade de trabalho por turnos <<<entregar currículo no PAT de Sorocaba>>>>>

(16959) ENCARREGADA DE LIMPEZA

1º Grau completo - 12 meses de experiência comprovada em CTPS e na função

(169650) ENCARREGADO DE TRANSPORTES (OPERACIONAL)

2º Grau completo - 36 meses de experiência comprovada na função - ter trabalhado em empresas de médio e grande porte

(16843) ENCARREGADO DE TÚNEL DE ARMICO E MULTIPLATE

1º Grau completo - 12 meses de experiência comprovada na função <<<entregar currículo no PAT de Sorocaba>>>

(16788) ENFERMEIRA PADRÃO (VAGA EXCLUSIVA PARA PORTADORES DE DEFICIÊNCIA FÍSICA)

Superior Completo na área - para auxiliar professores e alunos no laboratório de enfermagem e acompanhar estágio dos alunos em hospitais <<<entregar currículo no PAT de Sorocaba>>>

(16823) ESTOQUISTA

2º Grau completo - 12 meses de experiência a área de papelaria e livraria / ter CNH para carro (imprescindível) e moto (desejável)

(16808) FERRAMENTEIRO

2º Grau completo - 12 meses de experiência comprovada na função / ter trabalhado com moldes plásticos

(16560) INSTALADOR DE ANTENAS

1º Grau completo - 12 meses de experiência comprovada na função - ter alguns conhecimentos em eletricidade / possuir carro próprio

(16859) JARDINEIRO

1º Grau completo - 12 meses de experiência comprovada na função - ter conhecimentos em montagens de vasos ornamentais, cultivo de plantas ornamentais, poda, adubação, etc. / se possível que more nas proximidades do Éden

(16909) MECÂNICO À DIESEL

1º Grau completo - 24 meses de experiência comprovada em mecânica de ônibus e caminhões <<<entregar currículo no PAT de Sorocaba>>>

(16937) MECÂNICO DE AUTOMÓVEIS

2º Grau completo - 12 meses de experiência comprovada na função / ter trabalhado com injeção eletrônica <<<entregar

currículo no PAT de Sorocaba>>>

(16945) MECÂNICO DE AUTOMÓVEIS

1º Grau completo - 12 meses de experiência comprovada na função - ter conhecimentos em injeção eletrônica

(16825) MECÂNICO DE MÁQUINA DE COSTURA

1º Grau completo - 36 meses de experiência comprovada na função e em CTPS

(16809) MEIO OFICIAL FERRAMENTEIRO

2º Grau completo - 12 meses de experiência comprovada na função - ter trabalhado com moldes plásticos

(16845) MONTADOR DE TÚNEL

1º Grau incompleto - 12 meses de experiência em montagens de túnel de armico e multiplate <<<entregar currículo no PAT de Sorocaba>>>>>

(16562) MOTORISTA CARRETEIRO

1º Grau completo - 24 meses de experiência comprovada na função e em CTPS (mínimo de 2 anos) - com estabilidade em empregos anteriores / possuir CNH Letra E

(16936) NUTRICIONISTA

Superior completo - 6 meses de experiência <<<entregar currículo no PAT de Sorocaba>>>

(16821) NUTRICIONISTA

Superior completo - 12 meses de experiência / ter disponibilidade de horários <<<entregar currículo no PAT de Sorocaba>>>

(16462) OPERADOR DE CENTRO DE USINAGEM

2º Grau completo - 24 meses de experiência comprovada em usinagem Romi / ter habilidades com programação e atividades correlatas / ter conhecimentos em comando siemens / ter disponibilidade de horários para trabalhar no período noturno

(16730) OPERADOR(A) DE TELEMARKETING

2º Grau completo - 24 meses de experiência comprovada em vendas por telefone (se possível na área de materiais de escritório e suprimentos de informática)

(16897) OPERADOR(A) DE TELEMARKETING

2º Grau completo - 12 meses de experiência comprovada no ramo de produtos alimentícios / ter conhecimentos em informática

(16919) OPERADOR DE TORNO CNC

Cursando o 2º grau - estar fazendo SENAI ou equivalente - ter alguma experiência na área (pode ser estágio)

(16942) OPERADOR TÊXTIL

1º Grau completo - 6 meses de experiência no ramo têxtil e em tingimento

(16801) OVERLOQUISTA

1º Grau completo - 6 meses de experiência comprovada em lingerie, malha ou moda praia <<<levar currículo e CTPS na entrevista com a empresa>>>

(16849) PIZZAIOLO

1º Grau completo - 12 meses de experiência comprovada na função <<<entregar currículo no PAT de Sorocaba>>>>>

(16908) PIZZAIOLO

1º Grau completo - 12 meses de experiência comprovada na função <<<entregar currículo no PAT de Sorocaba>>>>>

(16930) PROMOTOR DE NEGÓCIOS

2º Grau completo - necessário ter alguma experiência em vendas - para trabalhar com abordagens externas / salário fixo + comissão

(16944) REPRESENTANTE COMERCIAL

2º Grau completo - 12 meses de experiência em vendas de sistemas eletrônicos (alarmes)/ para trabalhar também no ramo de venda de serviços para portaria / bons conhecimentos em informática / conhecer bem Sorocaba e Região

(16948) RETIFICADOR CILINDRICO

2º Grau completo - 12 meses de experiência comprovada e recente na função

(16949) SERRALHEIRO

1º Grau completo - 12 meses de experiência - bons conhecimentos com soldas

(16878) SERRALHEIRO ARTÍSTICO

1º Grau completo - 12 meses de experiência comprovada em serralheria artística (confeção de grades, portões, janelas, portas, etc.)

(16961) SERRALHEIRO INDUSTRIAL

1º Grau completo - 12 meses de experiência comprovada na

função - ter conhecimentos com soldas mig e tig <<<entregar currículo no PAT de Sorocaba>>>

(16780) SOLDADOR ELETRODO

1º Grau completo - 36 meses de experiência comprovada em CTPS

(16616) SUPERVISOR DE PRODUÇÃO

2º Grau completo - 24 meses de experiência comprovada no ramo madeireiro (serraria e montagem de embalagens) / ser habilitado / ter carro ou moto / ter conhecimentos básicos em informática / ter exercido liderança de equipes <<<entregar currículo no PAT de Sorocaba>>>

(16867) TÉCNICO DE MANUTENÇÃO

2º Grau completo - 24 meses de experiência em manutenção em manutenção de geladeiras, freezers e fogões industriais / ter veículo próprio

(16854) TÉCNICO ELETRÔNICO

2º Grau completo 12 meses de experiência comprovada na parte elétrica, eletrônica, pirometria e sensores de proximidades / ter disponibilidade para trabalhar em Mairinque

(16794) TÉCNICO EM PLÁSTICO

2º Grau completo - 24 meses de experiência comprovada em FMEA / realização de Tray out, Processo de produção APQP, regulagem e preparação de máquinas injetoras e troca rápida de Set up

(16701) TORNEIRO MECÂNICO

1º Grau completo - 24 meses de experiência e recente comprovada na função / disponibilidade de horários

(16894) TORNEIRO MECÂNICO

1º Grau completo - 12 meses de experiência comprovada na função

(16606) VENDEDOR(A)

2º Grau completo - 6 meses de experiência em vendas e ter condução própria para vendas de álbuns de fotografias, fitas, DVDs, etc. <<<levar currículo na entrevista com a empresa>>>

(16952) VENDEDOR AUTÔNOMO

1º Grau completo - 24 meses de experiência comprovada com vendas externas

(16922) VENDEDOR(A) DE CAMINHÕES

2º Grau completo - 12 meses de experiência na função <<<entregar currículo no PAT de Sorocaba>>>

(16875) VENDEDOR(A) DE CONSÓRCIOS

2º Grau completo - 6 meses de experiência <<<entregar currículo no PAT de Sorocaba>>>

(16921) VENDEDOR(A) DE IMÓVEIS

2º Grau completo - 12 meses de experiência na função <<<entregar currículo no PAT de Sorocaba>>>

(16923) VENDEDOR(A) DE VEÍCULOS

2º Grau completo - 12 meses de experiência na função <<<entregar currículo no PAT de Sorocaba>>>

(16691) VENDEDOR EXTERNO

1º Grau completo - 6 meses de experiência em vendas - para atuar no setor de venda de papéis e sacolas em lojas e comércio em geral <<<entregar currículo no PAT de Sorocaba>>>

(16814) VIGILANTE

1º Grau completo - 12 meses de experiência comprovada na função - estar com a academia atualizada / ter moto própria (para se locomover até o local de trabalho - próximo à Araçariquama) / ter estabilidade em empregos anteriores

IMPORTANTE - O PAT RENOVA SUAS VAGAS DIARIAMENTE APÓS ÀS 16:30 HORAS

- Os candidatos deverão comparecer munidos de Carteira Profissional e RG;
- Serão encaminhados somente três candidatas para cada vaga anunciada, e a experiência deverá ser devidamente comprovada pelo candidato para encaminhamento e
- As vagas acima ofertadas têm o perfil solicitado pelas empresas, não sendo de responsabilidade deste Posto as exigências por elas indicadas.

Rua Brigadeiro Tobias será interditada para obras

Um trecho da Rua Brigadeiro Tobias, perto da esquina com a Rua Monsenhor João Soares, no centro de Sorocaba, será interditado entre segunda e quarta-feira (de 6 a 8 de junho) para a construção de um novo sistema de escoamento de água pluvial.

A Secretaria de Obras e Infra-Estrutura Urbana (Seobe) e o Serviço Autônomo de Água e Esgoto (Saae) construirão no local um travessão (espécie de canal) do mesmo modelo implantado no final do mês de maio pela Administração com a ajuda de uma empreiteira na rua 7 de Setembro.

Agentes de trânsito da Guarda Municipal estarão presentes a partir da interdição, às 7 horas de segunda-feira (6/6) para orientar os motoristas sobre o

melhor caminho. Técnicos da Secretaria de Transportes e Defesa Social (Setds) instalarão placas de sinalização do desvio a ser utilizado.

Alternativa

Os motoristas que não tiverem como evitar passar por aquele trecho deverão seguir em frente na rua 15 de Novembro após a esquina com a Brigadeiro. Depois virarão na rua Souza Pereira e irão até a rua da Penha, dobrando a seguir na Monsenhor João Soares.

De acordo com os técnicos da Setds, a maior parte do fluxo de veículos naquela região visa atingir as ruas Souza Pereira e da Penha. Portanto, o desvio deverá aumentar o percurso, mas não impedirá que os motoristas cheguem ao seu destino.

Prefeito anuncia a ampliação da Unesp

O prefeito Vítor Lippi anunciou na semana passada, após uma reunião com a pró-reitora de extensão universitária da Unesp (Universidade Estadual Paulista), Maria Amélia Máximo de Araújo, que a Prefeitura vai ampliar o prédio da instituição em Sorocaba. Lippi apresentou à pró-reitora, ao coordenador do campus local, Galdenoro Botura Júnior, e à assessora da reitoria, Lariza Lacerda, um projeto que prevê uma ampliação de 718 metros quadrados no final do imóvel já ocupado pela universidade.

Nesse novo espaço será instalado um laboratório com equipamentos importados da Alemanha no valor de US\$ 4,52 milhões, que servirá aos cursos de mecatrônica e de engenharia ambiental oferecidos pela instituição na cidade atualmente.

O secretário de Habitação, Urbanismo e Meio Ambiente, José Dias Batista Ferrari, responsável pelo projeto, afirmou que a obra de ampliação deverá estar concluída a partir do segundo semestre e que os alunos já poderão utilizar o local nesse prazo.

Pelo nível dos equipamentos adquiridos para o laboratório, como os microscópios Zeiss, que estão entre os melhores do mundo, a unidade de Sorocaba será uma

das mais completas da América Latina na área de automação.

Vítor Lippi disse que a ampliação faz parte dos projetos de apoio à universidade que a sua administração pretende dar ao longo do mandato. “A Unesp é um marco para Sorocaba e deve receber toda a ajuda para garantir uma boa formação aos nossos jovens”.

A universidade possui atualmente 300 alunos, mas ampliará esse número para 400 a partir de agosto em função das obras. Lippi afirmou que o objetivo é crescer e transformar a cidade em um pólo de altíssima tecnologia com esses investimentos.

Prédio de apoio

Depois de apresentar o projeto ao grupo, que contou com a participação do secretário Ferrari e do secretário de Desenvolvimento Econômico da Prefeitura, Luiz Christiano Leite da Silva, todos visitaram as obras de apoio no Educandário Bezerra de Menezes. A Prefeitura firmou uma parceria com a entidade em março, pela qual ela cederá quatro salas para os alunos da Unesp utilizarem enquanto ocorrem as obras na universidade. A Administração Municipal reformou as salas e construiu sanitários.

Promoção Social já atende na avenida Washington Luiz

A Divisão de Promoção e Assistência Social (DPAS) da Prefeitura de Sorocaba já está atendendo em seu novo endereço, na avenida Washington Luiz, 202, no Jardim Emília. Anteriormente, a DPAS funcionava no Alto da Boa Vista, próximo aos prédios da Guarda e da Creche Municipal.

A Secretaria de Cidadania, à qual está subordinada a Divisão, pretende instalar no mesmo local outros setores que, assim como a Promoção Social, são muito procurados pela população.

A decisão de transferir a DPAS para uma

área mais central da cidade foi do prefeito Vítor Lippi. “O deslocamento da Promoção e Assistência Social da Prefeitura para essa região mais central vai facilitar o acesso das pessoas que dela necessitam”, ponderou o prefeito.

Agendamento de ambulância

Apesar da mudança da DPAS, a Secid esclarece que o atendimento de ambulância da Promoção Social – feito por meio de agendamento prévio – será mantido no Alto da Boa Vista e os contatos devem continuar sendo efetuados pelos telefones 3238.2426 ou 3238.2435.

Fórum mirim discute meio ambiente

A Prefeitura de Sorocaba, por meio da Secretaria da Educação (Seduc), desenvolve no dia 10 de junho, pelo quinto ano consecutivo, o Projeto Roda D'Água, que integra o programa de educação ambiental do município e as comemorações da Semana Mundial do Meio Ambiente. O destaque da programação é a segunda edição do Encontro Infante-Juvenil de Sorocaba, que vai abranger as 33 escolas da rede municipal do Ensino Fundamental e seus mais de 20 mil alunos.

O fórum terá como sede o Clube de Campo do Sindicato dos Servidores Públicos Municipais, no Alto da Boa Vista e será dividido em dois períodos, das 8 às 12 horas e das 13h30 às 17h30. O objetivo é promover o diálogo sobre o significado do processo de representação e participação democrática nas escolas, mostrar a importância do enfrentamento dos desafios

cotidianos e formar cidadãos conscientes dos temas relacionados à proteção, recuperação e conservação dos recursos hídricos.

O processo de participação democrática iniciou-se anteriormente em cada escola com a eleição dos representantes por séries. O fórum vai desencadear um processo de busca de soluções coletivas a partir das necessidades levantadas pelos próprios alunos, professores e demais membros da comunidade escolar.

O prefeito Vítor Lippi explica que os alunos do Ensino Fundamental de escolas municipais participam de um processo diferenciado de aprendizado sobre a importância da preservação do meio ambiente e o uso correto dos recursos naturais por meio do Roda D'água Sorocaba: “Vamos continuar essa proposta educacional, pois está sendo de grande valia na formação cidadã de nossas crianças”, avalia Lippi.

Programação - Manhã:

7h30 – 8h	Recepção e credenciamento
8h – 8h20	Abertura: objetivos do encontro, apresentação da mesa e programação do dia
	Composição inicial da mesa: <ul style="list-style-type: none"> ✓ Prof. Maria Teresinha Del Cistia – Secretária da Educação ✓ Prof. Dora Montenegro – Assessora Pedagógica da OAK & Meio Ambiente ✓ Eng. Jussara de Lima Carvalho – Representante do Comitê de Bacia dos Rios Sorocaba e Médio Tietê
8h20 – 9h20	Diálogo / debate: “Os representantes com a palavra”
9h20 – 9h50	Lanche
9h50 – 10h30	Diálogo: “Escola é vida: participação e representação” Prof. Dora Montenegro – Assessora Pedagógica da OAK & Meio Ambiente
10h30 – 10h50	Diálogo: “O poder da transformação” Jussara de Lima Carvalho – Representante do Comitê de Bacia dos Rios Sorocaba e Médio Tietê
10h50 – 11 horas	Abertura para perguntas
11 horas – 11h50	Dinâmica: “Palmas d' água” – Daniela Lasalvia
11h50 – 12 horas	Encerramento

Programação - tarde

13h – 13h30	Recepção e credenciamento
13h30 – 13h50	Abertura: objetivos do encontro, apresentação da mesa e programação do dia
	Composição inicial da mesa: <ul style="list-style-type: none"> ✓ Prof. Maria Teresinha Del Cistia – Secretária Municipal da Educação ✓ Prof. Dora Montenegro – Assessora Pedagógica da OAK & Meio Ambiente ✓ Eng. Jussara de Lima Carvalho – Palestrante convidada
13h50-14h50	Diálogo / debate: “Os representantes com a palavra”
14h50 – 15h20	Lanche
15h20-16h	Diálogo: “Escola é vida: participação e representação” Prof. Dora Montenegro – Assessora Pedagógica da OAK & Meio Ambiente
16h – 16h20	Diálogo: “O poder da transformação” Jussara de Lima Carvalho – Representante do Comitê de Bacia dos Rios Sorocaba e Médio Tietê
16h20 – 16h30	Abertura para perguntas
16h30 – 17h20	Dinâmica: “Palmas d' água” – Daniela Lasalvia
17h20 – 17h30	Encerramento

SERVIÇO

• FEIRAS-LIVRES

Em Sorocaba, as feiras-livres são realizadas de terça a sexta-feira das 7 às 11 horas e aos sábados, domingos e feriados da 7 às 12h30, de acordo com a escala a seguir:

• TERÇA-FEIRA

Santa Terezinha - Ruas Acre e Mato Grosso
Centro - Ruas Rosália Speers, Cel. José Loureiro e Praça Frei Baraúna

Vila Haro - Rua Rodrigues de Mello

Vila Progresso - Ruas Nicolau Perrela e Martin Afonso

Largo do Divino - Rua Emílio Pedutti

Vila Mineirão - Rua Pedro Del Santoro

• QUARTA-FEIRA

Pinheiros - Rua Ricardo Severo

Édem - Rua José Raimundo de Andrade

Jardim Simus - Alameda dos Heliotrópios

Vila Santana - Ruas Paes Leme, Rodrigues Alves, Souza Moraes, João Nascimento e Borba Gato

Vila Colorau - Rua Benedito de Oliveira Niterói

Jardim Botucatu - Rua Nelson Ferreira da Costa Chaves

Wanel Ville - Rua Carlos Gomes

• QUINTA-FEIRA

Vila Carol - Rua São Manoel

Vila Hortência - Rua Comandante Salgado

Vila Leão - Ruas da Penha e Francisco Ferreira Leão

Vila Trujillo - Rua Dr. Virgílio de Mello Franco

Vila Nova Sorocaba - Rua Profa. Inês Evangelista Fogaça

• SEXTA-FEIRA

Verde Vale - Rua Giusephina Casgliero

Vila Amélia - Rua Cel. José Prestes

Árvore Grande - Ruas Prof. Fonseca Júnior e Cesário de Aguiar

Jardim Zulmira - Rua Domingos Teruz

Jardim dos Estados - Rua Júlio de Mesquita Filho

Cajuru - Rua Pedro Monari

Jardim São Guilherme - Rua Darcy Landulpho

• SÁBADO

Vila Fiori - Ruas Olegário Ribeiro e Francisco de Oliveira Abreu

Barcelona - Rua Porto Rico

Largo do Líder - Ruas Prudente de Moraes, Souza Moraes,

Jerônimo Rosa e Baltazar Fernandes

Sorocaba I - Rua Profa. Maria Benedita Augusto Keller

Jardim Iguatemi - Rua Limeira

Parque São Bento - Rua Benedito de Oliveira Lousada

Jardim Sta. Cecília - Rua Genésio Vascone

Jardim São Conrado - Rua Rubião de Almeida

• DOMINGO

Cerrado - Ruas José de Alencar e Barão de Cotegipe

Vila Angélica - Avenida Angélica

Vila Hortência (Santa Maria) - Ruas Tereza Lopes,

Quinzinho de Barros, Oliveira Pilar e Francisco Glicério

Jardim Maria Eugênia - Rua Deputado Cássio Ciapolim

Parque Laranjeiras - Rua Menaldo da Silva Rodrigues

Vila Helena - Rua Antônio Araújo Hummel

Jardim Itanguá - Rua Ernestina Vieira Neves

Jardim Sta. Marina - Avenida Ataliba Ponte

• MERCADOS

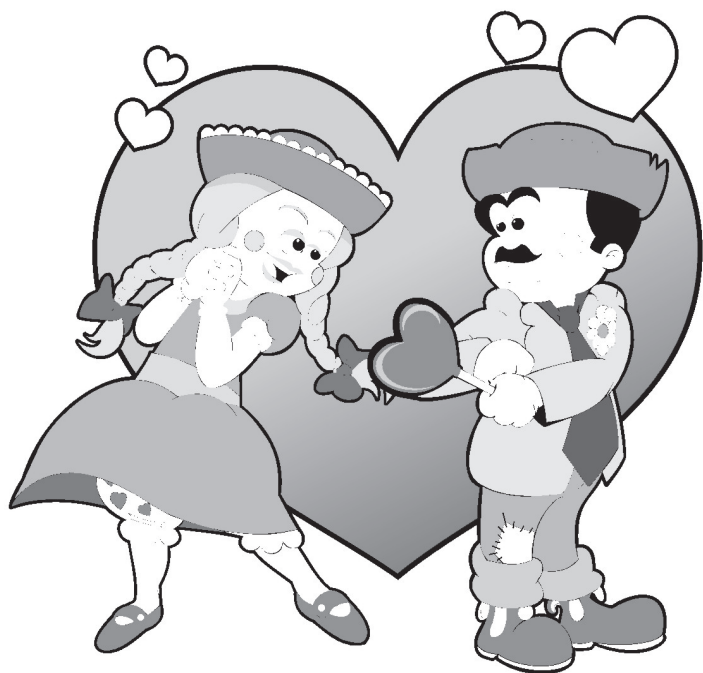
- Municipal, localizado na Praça Francisco Scarpa, no Centro, funciona de segunda a sexta-feira, das 7 horas às 18 horas e, aos sábados, das 7 às 12 horas.

- Distrital de Vila Fiori (Rua Benedito Galdino de Barros, s/n) de segunda-feira a sábado, das 7 horas às 19 horas e, aos domingos, das 7 horas às 12 horas.

• VAREJÕES

- Mangal (Rua José Miguel, s/n) funciona aos sábados, das 7 às 12 horas.

- Os varejões do Sorocaba I (Rua Elizete Cardoso, próximo à avenida principal do bairro) e Distrital atendem aos domingos, das 7 horas às 12 horas.



26ª Festa Junina Beneficente de Sorocaba

Clube União Recreativo - Sede Campestre
de 26 de maio a 12 de junho

“Um amor de Festa”

De segunda a sexta-feira: das 19h às 24h
Sábado e domingo: das 18h às 24h

PARQUE DE DIVERSÕES - BARRACAS REGIONAIS - SHOW TODOS OS DIAS - COMIDA TÍPICA

REALIZAÇÃO

PROMOÇÃO

ENTRADA FRANCA

ENTIDADES BENEFICENTES
DE SOROCABA



PREFEITURA MUNICIPAL
DE SOROCABA

FUNDO SOCIAL DE
SOLIDARIEDADE DE SOROCABA

SECRETARIA
DA CIDADANIA

Postos de vendas de passes de ônibus

BAIRRO	REFERÊNCIA	ENDEREÇO	BAIRRO	REFERÊNCIA	ENDEREÇO	
Além Linha	Farmamed Banca de Jornais Farmais Com. Varej de Produtos	R. Com. Hermelino Matarazzo, 322 R. Dr. Arlindo Luz, 11 R. Com. Hermelino Matarazzo,1.513 R. Com. Hermelino Matarazzo, 1.516 Av. Nogueira Padilha,520	Jd. Santa Marina I Jd. Santo André II Jd. São Conrado Jd. São Guilherme	Pães e Doces Santa Marina Mini Mercado Tunucare Depósito São Conrado Pães e Doces Pinazzo Mercadinho Arco Iris Papeleria Panificadora Oriente São Paulo Mini Mercado Bazar e Assist. Tec. Mercearia Pereira Com. Varej, Brinq e Art Recrea Farmácia São Lourenço Farmaponte F.M.W.Roupas e Papeleria Drogaria Lgo do Divino Papeleria Nova Sorocaba Farmácia Ipiranga Bazar e Papeleria Cristina Panificadora União Bazar Sonia Farmaponte Banca Astral Trigo de Ouro Drogaria Med Cruz Artigos Souveniers Drogaria Takeda e Abe Mercado Borges Supermercado e Açougue Panificadora Sanches Cine 4 Drogaria Rosana Cine 2 Comércio Jornais e Revistas Fármacia de Manipulação Stª Rosália Tabacaria Banca Jornais e Revistas Coleccion Cards Perfumaria Com Var Prod Alim Lanchonete Bar do Edson Lanchonete Rocky e art bordados Armarinhos Comercio Variados Drogaria Guarani Transp.. Rod. Carga interm. Loja Confecção Bazar e Papeleria Moron Modas Cor e Arte Papeleria Gabriel Presentes Lanchonete MM Com. Varej. Art. Armarinho Farmamed Banca Helena Drogaria Valquiria Banca Porcel Parque Papeleria Banca da Sé Drogaria Vil. Jardim Papeleria Visconde Comércio Mercado Pereira Transportadora Banca Progresso Cantinho dos doces Banca de Jornais Drogaria Santana Mercearia Barrados Farmaponte Drogaria Wanel Ville Padaria Itavuvu	Av. Ataliba Pontes, 764 R. Adelaide Lambert Dener, 22 Rua Raimundo Frutuoso Silva, 1295 Av Edward Fru-Fru M Silva,1077 R. Antonio Piantore, 07 Rua Edward Fru-Fru M.Silva, 348 R. João José Duarte, 332 R. Dr. Luiz Mendes de Almeida, 813 R. Juvenal Gonçalves Lopes,200 R. Prof. Albertino Manente,135 R: Quinze, 49 R. Rubião de Almeida,680 Av. A nº 3831 Av. Américo Figueiredo, 3906 Rua Luiz M. Almeida, 613 Loja 1 Av. Cataldo Lamarca Neto, 371 Av. Moreira Cesar,397 Rua Dr. Américo Figueiredo, 1929 R: Dr Campos Salles,431 R Jorge Marthe, 240 Rua Dr Gualberto Moreira,1071 Rua Delgado Hidalgo R. Michel Chicri Maluf, 272 R: Vidal de Oliveira,32 R: Alexandre César Neves, 80 R.Aracy Antunes Ramos,78 R. Antonio Gatto da Fonseca, 220 R: Daria Galvão da Silva, R. Carmelina Garcia Lombar, 106 Rod.Raposo Tavares Rod Raposo Tavares, Km 99, Box 187 Av. Dr Afonso Vergueiro,1766 R. Atanázio Soares, 2.785 Av. São Francisco,20 Av. Brasil, 376 loja 15 Av. Barão de Tatuí, 919 Av. Com. Pereira Inácio, 100 R. Pedro José Senger, 895 R. Manoel Lopes, 808 Av Dr Afonso Vergueiro, 1765 Av. Cel. Nogueira Padilha, 1497 Av Gal Carneiro, 333 R. Pedro Álvares Cabral, 337 Av São Paulo, 62 R. Dr. Luiz Mendes de Almeida, 871 R: Jerônimo da Veiga,803 Av. Santos Dumont, 1330 sala 03 R. Mascarenhas Camelo, 523 R. Antonio Martins A. Porto Filho,12 R. Atanzio Soares,1749 Al. Augusto Severo, 1135 R. Vicente Paes Filho, 182, sala 1 R. Paes de Linhares, 1164 salão 02 Av. Itavuvu, 12 R: Ramon Haro Martini,309 Rua Belo Horizonte Av. Manoel de Camargo Sampaio, 873 Av. Cel. Nogueira Padilha, 1256 R. Visconde do Rio Branco, 1007 R. Visconde do Rio Branco, 733 R. Visconde do Rio Branco, 1253 R. Major Artur da Cunha Soares, 314 R: Faustino Rodrigues Martins, 250 R. Pedro Lombardi, 496 R: Pça Dona Olinda de Castro Affonso, R. Martins de Oliveira, 208 Pça Frank Speers, 48 R. Aparecida, 405 R: Aparecida,1230 Rua Paulo Emanuel de Almeida,628 R. Alexandre Caldini, 316 R. Encarnação Garcia Sanches, 482	
Além Ponte	Banca de Jornais Drogaria Similaris Farma Ponte	Av. São Paulo, 14 Av. São Paulo, 707 Av. Eng. Carlos R. Mendes, s/nº Av. Itavuvu, 2635 R: Quinzinho de Moraes,664 R: Osmar Maciel, 421 Av. São Paulo, 1968 R. Estácio de Sá, 226 Av. São Paulo,1453/1459	Jd. São Marcos Jd. São Paulo Jd. Sta Barbara Jd. Sta Luiza Jd. Tatiana Jd.São Lourenço Júlio de Mesquita Júlio de Mesquita Lgo do Divino Nova Sorocaba Nove de Julho Ouro Fino Pinheiros Pq Esmeralda Pq. São Bento Pq Três Meninos Pq. Laranjeiras	F.M.W.Roupas e Papeleria Drogaria Lgo do Divino Papeleria Nova Sorocaba Farmácia Ipiranga Bazar e Papeleria Cristina Panificadora União Bazar Sonia Farmaponte Banca Astral Trigo de Ouro Drogaria Med Cruz Artigos Souveniers Drogaria Takeda e Abe Mercado Borges Supermercado e Açougue Panificadora Sanches Cine 4 Drogaria Rosana Cine 2 Comércio Jornais e Revistas Fármacia de Manipulação Stª Rosália Tabacaria Banca Jornais e Revistas Coleccion Cards Perfumaria Com Var Prod Alim Lanchonete Bar do Edson Lanchonete Rocky e art bordados Armarinhos Comercio Variados Drogaria Guarani Transp.. Rod. Carga interm. Loja Confecção Bazar e Papeleria Moron Modas Cor e Arte Papeleria Gabriel Presentes Lanchonete MM Com. Varej. Art. Armarinho Farmamed Banca Helena Drogaria Valquiria Banca Porcel Parque Papeleria Banca da Sé Drogaria Vil. Jardim Papeleria Visconde Comércio Mercado Pereira Transportadora Banca Progresso Cantinho dos doces Banca de Jornais Drogaria Santana Mercearia Barrados Farmaponte Drogaria Wanel Ville Padaria Itavuvu	R. dos Alpes,1109 R. Paranapiacaba, 1188 Av. Bandeirantes,s/n. R. Hortência G. Cruz, 101 R. Mario M.Carvalho,68 R: Av. Antonio Carlos Comitre,688 Av. Izoraida M Peres, 401 Box 22 R. Atanázio Soares, 2826 R. José Tótora, 823 Pça Carlos de Campos, 77 R. Monsenhor João Soares,334 R. Cesario Mota, s/nº Av. São Paulo, 280 Pça. Cel.Fernando Prestes R. Dr. Arthur Fajardo,43 R. São Bento, 203 R. Barão do Rio Branco, 20 R. Dr Nogueira Martins,114 R. XV de Novembro, 140 R. Artur Gomes, 201 R: da Penha, 823 R. Francisco Scarpa, 60 R. São Bento, 280 Av. Dr Afonso Vergueiro, 733 Pça Frei Barauna, s/nº Av. Gal. Carneiro,1805 Av. Gal. Carneiro, 846 Av. General Carneiro, 2371 Av. Gal. Carneiro, 311 Av. Dr. Armando Pannunzio, 81 R. Mogi Guaçu,60 R. Salvador Leite Marques,585 Av. Independência, 4815 R. Benedita C. G. Perbelini, 490 R. Artidoro Mascarenhas, 31 Av. Itavuvu, 3799 R. Cieira, 139 R. Juvenal de Paula Souza, 336 R: Av. Jorge Guilherme Senger,35 R. Paes de Linhares, 408 R: Washington Pensa,70 R Arthur Tarcitani, 32 R. Antonio Fernandes, 214 Rua Trajano Pires, 28 R: Benedita G. Perbeline,197 R. Araraquara, 639 Av Miguel Patricio de Moraes, 247 R: Ordália Benedita de Souza,15 R. Andreelino de Souza, 161 R. Joaquim Ferreira Barbosa, 803 Rua Maria Terci, 338 Rua Antonio Basso, 351 R. Benedito Wenceslau Mendes Av. Itavuvu, 1458 R. Engenheiro Carlos R. Mendes, 281 R. Nogueira Padilha, 2447 R: Gustavo Teixeira, s/nº R, Salvador Tolezano, 15	
Barcelona	Banca de Jornais (Divaldo Dias) JG Presentes	R. dos Alpes,1109 R. Paranapiacaba, 1188 Av. Bandeirantes,s/n. R. Hortência G. Cruz, 101 R. Mario M.Carvalho,68 R: Av. Antonio Carlos Comitre,688 Av. Izoraida M Peres, 401 Box 22 R. Atanázio Soares, 2826 R. José Tótora, 823 Pça Carlos de Campos, 77 R. Monsenhor João Soares,334 R. Cesario Mota, s/nº Av. São Paulo, 280 Pça. Cel.Fernando Prestes R. Dr. Arthur Fajardo,43 R. São Bento, 203 R. Barão do Rio Branco, 20 R. Dr Nogueira Martins,114 R. XV de Novembro, 140 R. Artur Gomes, 201 R: da Penha, 823 R. Francisco Scarpa, 60 R. São Bento, 280 Av. Dr Afonso Vergueiro, 733 Pça Frei Barauna, s/nº Av. Gal. Carneiro,1805 Av. Gal. Carneiro, 846 Av. General Carneiro, 2371 Av. Gal. Carneiro, 311 Av. Dr. Armando Pannunzio, 81 R. Mogi Guaçu,60 R. Salvador Leite Marques,585 Av. Independência, 4815 R. Benedita C. G. Perbelini, 490 R. Artidoro Mascarenhas, 31 Av. Itavuvu, 3799 R. Cieira, 139 R. Juvenal de Paula Souza, 336 R: Av. Jorge Guilherme Senger,35 R. Paes de Linhares, 408 R: Washington Pensa,70 R Arthur Tarcitani, 32 R. Antonio Fernandes, 214 Rua Trajano Pires, 28 R: Benedita G. Perbeline,197 R. Araraquara, 639 Av Miguel Patricio de Moraes, 247 R: Ordália Benedita de Souza,15 R. Andreelino de Souza, 161 R. Joaquim Ferreira Barbosa, 803 Rua Maria Terci, 338 Rua Antonio Basso, 351 R. Benedito Wenceslau Mendes Av. Itavuvu, 1458 R. Engenheiro Carlos R. Mendes, 281 R. Nogueira Padilha, 2447 R: Gustavo Teixeira, s/nº R, Salvador Tolezano, 15	Brigadeiro Tobias Cajuru	Banca de Jornais (Ildeu) Mini Mercado Abrão Tinitoni Com.e Panificação Ltda	Santa Bárbara Santa Cecília Shopping Panorâmico	Supermercado e Açougue Panificadora Sanches Cine 4 Drogaria Rosana Cine 2 Comércio Jornais e Revistas Fármacia de Manipulação Stª Rosália Tabacaria Banca Jornais e Revistas Coleccion Cards Perfumaria Com Var Prod Alim Lanchonete Bar do Edson Lanchonete Rocky e art bordados Armarinhos Comercio Variados Drogaria Guarani Transp.. Rod. Carga interm. Loja Confecção Bazar e Papeleria Moron Modas Cor e Arte Papeleria Gabriel Presentes Lanchonete MM Com. Varej. Art. Armarinho Farmamed Banca Helena Drogaria Valquiria Banca Porcel Parque Papeleria Banca da Sé Drogaria Vil. Jardim Papeleria Visconde Comércio Mercado Pereira Transportadora Banca Progresso Cantinho dos doces Banca de Jornais Drogaria Santana Mercearia Barrados Farmaponte Drogaria Wanel Ville Padaria Itavuvu
Campolim	Banca Campolim Fast Food	R. dos Alpes,1109 R. Paranapiacaba, 1188 Av. Bandeirantes,s/n. R. Hortência G. Cruz, 101 R. Mario M.Carvalho,68 R: Av. Antonio Carlos Comitre,688 Av. Izoraida M Peres, 401 Box 22 R. Atanázio Soares, 2826 R. José Tótora, 823 Pça Carlos de Campos, 77 R. Monsenhor João Soares,334 R. Cesario Mota, s/nº Av. São Paulo, 280 Pça. Cel.Fernando Prestes R. Dr. Arthur Fajardo,43 R. São Bento, 203 R. Barão do Rio Branco, 20 R. Dr Nogueira Martins,114 R. XV de Novembro, 140 R. Artur Gomes, 201 R: da Penha, 823 R. Francisco Scarpa, 60 R. São Bento, 280 Av. Dr Afonso Vergueiro, 733 Pça Frei Barauna, s/nº Av. Gal. Carneiro,1805 Av. Gal. Carneiro, 846 Av. General Carneiro, 2371 Av. Gal. Carneiro, 311 Av. Dr. Armando Pannunzio, 81 R. Mogi Guaçu,60 R. Salvador Leite Marques,585 Av. Independência, 4815 R. Benedita C. G. Perbelini, 490 R. Artidoro Mascarenhas, 31 Av. Itavuvu, 3799 R. Cieira, 139 R. Juvenal de Paula Souza, 336 R: Av. Jorge Guilherme Senger,35 R. Paes de Linhares, 408 R: Washington Pensa,70 R Arthur Tarcitani, 32 R. Antonio Fernandes, 214 Rua Trajano Pires, 28 R: Benedita G. Perbeline,197 R. Araraquara, 639 Av Miguel Patricio de Moraes, 247 R: Ordália Benedita de Souza,15 R. Andreelino de Souza, 161 R. Joaquim Ferreira Barbosa, 803 Rua Maria Terci, 338 Rua Antonio Basso, 351 R. Benedito Wenceslau Mendes Av. Itavuvu, 1458 R. Engenheiro Carlos R. Mendes, 281 R. Nogueira Padilha, 2447 R: Gustavo Teixeira, s/nº R, Salvador Tolezano, 15	Pq Esmeralda Pq. São Bento Pq Três Meninos Pq. Laranjeiras	Shopping Sorocaba Sta. Luiza Sta.Rosália Terra Vermelha Vergueiro	Supermercado e Açougue Panificadora Sanches Cine 4 Drogaria Rosana Cine 2 Comércio Jornais e Revistas Fármacia de Manipulação Stª Rosália Tabacaria Banca Jornais e Revistas Coleccion Cards Perfumaria Com Var Prod Alim Lanchonete Bar do Edson Lanchonete Rocky e art bordados Armarinhos Comercio Variados Drogaria Guarani Transp.. Rod. Carga interm. Loja Confecção Bazar e Papeleria Moron Modas Cor e Arte Papeleria Gabriel Presentes Lanchonete MM Com. Varej. Art. Armarinho Farmamed Banca Helena Drogaria Valquiria Banca Porcel Parque Papeleria Banca da Sé Drogaria Vil. Jardim Papeleria Visconde Comércio Mercado Pereira Transportadora Banca Progresso Cantinho dos doces Banca de Jornais Drogaria Santana Mercearia Barrados Farmaponte Drogaria Wanel Ville Padaria Itavuvu	
Cedrinho Central Parque Centro	Papelaria GRB Caetano Bazar e Papeleria Central Parque Abal Serviços Temporários Agatha Folhados Banca Praça Carlos de Campos Banca Cotex Banca de Jornais (da Praça) Casa de Doces (João) Drogaria São Paulo ELDC - Distr. Cartões Farmácia Farmamed Liv. e Pap. Amor Com de Livros Livraria Nacional Bar Vemar Bazar e Papeleria Isquierdo Foto Banca Fórum Velho Bazar Norma da Elegância Cerrado Papeleria Drogaria Talira Pintando o Sete Posto Lusitano Bar e Merc. São Judas Tadeu Merc. E Com. Eden Padaria Barão do Eden	R. dos Alpes,1109 R. Paranapiacaba, 1188 Av. Bandeirantes,s/n. R. Hortência G. Cruz, 101 R. Mario M.Carvalho,68 R: Av. Antonio Carlos Comitre,688 Av. Izoraida M Peres, 401 Box 22 R. Atanázio Soares, 2826 R. José Tótora, 823 Pça Carlos de Campos, 77 R. Monsenhor João Soares,334 R. Cesario Mota, s/nº Av. São Paulo, 280 Pça. Cel.Fernando Prestes R. Dr. Arthur Fajardo,43 R. São Bento, 203 R. Barão do Rio Branco, 20 R. Dr Nogueira Martins,114 R. XV de Novembro, 140 R. Artur Gomes, 201 R: da Penha, 823 R. Francisco Scarpa, 60 R. São Bento, 280 Av. Dr Afonso Vergueiro, 733 Pça Frei Barauna, s/nº Av. Gal. Carneiro,1805 Av. Gal. Carneiro, 846 Av. General Carneiro, 2371 Av. Gal. Carneiro, 311 Av. Dr. Armando Pannunzio, 81 R. Mogi Guaçu,60 R. Salvador Leite Marques,585 Av. Independência, 4815 R. Benedita C. G. Perbelini, 490 R. Artidoro Mascarenhas, 31 Av. Itavuvu, 3799 R. Cieira, 139 R. Juvenal de Paula Souza, 336 R: Av. Jorge Guilherme Senger,35 R. Paes de Linhares, 408 R: Washington Pensa,70 R Arthur Tarcitani, 32 R. Antonio Fernandes, 214 Rua Trajano Pires, 28 R: Benedita G. Perbeline,197 R. Araraquara, 639 Av Miguel Patricio de Moraes, 247 R: Ordália Benedita de Souza,15 R. Andreelino de Souza, 161 R. Joaquim Ferreira Barbosa, 803 Rua Maria Terci, 338 Rua Antonio Basso, 351 R. Benedito Wenceslau Mendes Av. Itavuvu, 1458 R. Engenheiro Carlos R. Mendes, 281 R. Nogueira Padilha, 2447 R: Gustavo Teixeira, s/nº R, Salvador Tolezano, 15	Pq. Vitória Régia	Vila Haro VI Artura VI Casa Nova VI Hortência VI Lucy VI Progresso VI São Domingos VI Sonia VI. Angélica	Supermercado e Açougue Panificadora Sanches Cine 4 Drogaria Rosana Cine 2 Comércio Jornais e Revistas Fármacia de Manipulação Stª Rosália Tabacaria Banca Jornais e Revistas Coleccion Cards Perfumaria Com Var Prod Alim Lanchonete Bar do Edson Lanchonete Rocky e art bordados Armarinhos Comercio Variados Drogaria Guarani Transp.. Rod. Carga interm. Loja Confecção Bazar e Papeleria Moron Modas Cor e Arte Papeleria Gabriel Presentes Lanchonete MM Com. Varej. Art. Armarinho Farmamed Banca Helena Drogaria Valquiria Banca Porcel Parque Papeleria Banca da Sé Drogaria Vil. Jardim Papeleria Visconde Comércio Mercado Pereira Transportadora Banca Progresso Cantinho dos doces Banca de Jornais Drogaria Santana Mercearia Barrados Farmaponte Drogaria Wanel Ville Padaria Itavuvu	
Cerrado	Bazar Norma da Elegância Cerrado Papeleria Drogaria Talira Pintando o Sete Posto Lusitano	R. dos Alpes,1109 R. Paranapiacaba, 1188 Av. Bandeirantes,s/n. R. Hortência G. Cruz, 101 R. Mario M.Carvalho,68 R: Av. Antonio Carlos Comitre,688 Av. Izoraida M Peres, 401 Box 22 R. Atanázio Soares, 2826 R. José Tótora, 823 Pça Carlos de Campos, 77 R. Monsenhor João Soares,334 R. Cesario Mota, s/nº Av. São Paulo, 280 Pça. Cel.Fernando Prestes R. Dr. Arthur Fajardo,43 R. São Bento, 203 R. Barão do Rio Branco, 20 R. Dr Nogueira Martins,114 R. XV de Novembro, 140 R. Artur Gomes, 201 R: da Penha, 823 R. Francisco Scarpa, 60 R. São Bento, 280 Av. Dr Afonso Vergueiro, 733 Pça Frei Barauna, s/nº Av. Gal. Carneiro,1805 Av. Gal. Carneiro, 846 Av. General Carneiro, 2371 Av. Gal. Carneiro, 311 Av. Dr. Armando Pannunzio, 81 R. Mogi Guaçu,60 R. Salvador Leite Marques,585 Av. Independência, 4815 R. Benedita C. G. Perbelini, 490 R. Artidoro Mascarenhas, 31 Av. Itavuvu, 3799 R. Cieira, 139 R. Juvenal de Paula Souza, 336 R: Av. Jorge Guilherme Senger,35 R. Paes de Linhares, 408 R: Washington Pensa,70 R Arthur Tarcitani, 32 R. Antonio Fernandes, 214 Rua Trajano Pires, 28 R: Benedita G. Perbeline,197 R. Araraquara, 639 Av Miguel Patricio de Moraes, 247 R: Ordália Benedita de Souza,15 R. Andreelino de Souza, 161 R. Joaquim Ferreira Barbosa, 803 Rua Maria Terci, 338 Rua Antonio Basso, 351 R. Benedito Wenceslau Mendes Av. Itavuvu, 1458 R. Engenheiro Carlos R. Mendes, 281 R. Nogueira Padilha, 2447 R: Gustavo Teixeira, s/nº R, Salvador Tolezano, 15	VI. Campos VI. Carol	VI. Fiori VI. Gomes VI. Haro VI. Helena	Supermercado e Açougue Panificadora Sanches Cine 4 Drogaria Rosana Cine 2 Comércio Jornais e Revistas Fármacia de Manipulação Stª Rosália Tabacaria Banca Jornais e Revistas Coleccion Cards Perfumaria Com Var Prod Alim Lanchonete Bar do Edson Lanchonete Rocky e art bordados Armarinhos Comercio Variados Drogaria Guarani Transp.. Rod. Carga interm. Loja Confecção Bazar e Papeleria Moron Modas Cor e Arte Papeleria Gabriel Presentes Lanchonete MM Com. Varej. Art. Armarinho Farmamed Banca Helena Drogaria Valquiria Banca Porcel Parque Papeleria Banca da Sé Drogaria Vil. Jardim Papeleria Visconde Comércio Mercado Pereira Transportadora Banca Progresso Cantinho dos doces Banca de Jornais Drogaria Santana Mercearia Barrados Farmaponte Drogaria Wanel Ville Padaria Itavuvu	
Cidade Jardim Éden	Bar e Merc. São Judas Tadeu Merc. E Com. Eden Padaria Barão do Eden	R. dos Alpes,1109 R. Paranapiacaba, 1188 Av. Bandeirantes,s/n. R. Hortência G. Cruz, 101 R. Mario M.Carvalho,68 R: Av. Antonio Carlos Comitre,688 Av. Izoraida M Peres, 401 Box 22 R. Atanázio Soares, 2826 R. José Tótora, 823 Pça Carlos de Campos, 77 R. Monsenhor João Soares,334 R. Cesario Mota, s/nº Av. São Paulo, 280 Pça. Cel.Fernando Prestes R. Dr. Arthur Fajardo,43 R. São Bento, 203 R. Barão do Rio Branco, 20 R. Dr Nogueira Martins,114 R. XV de Novembro, 140 R. Artur Gomes, 201 R: da Penha, 823 R. Francisco Scarpa, 60 R. São Bento, 280 Av. Dr Afonso Vergueiro, 733 Pça Frei Barauna, s/nº Av. Gal. Carneiro,1805 Av. Gal. Carneiro, 846 Av. General Carneiro, 2371 Av. Gal. Carneiro, 311 Av. Dr. Armando Pannunzio, 81 R. Mogi Guaçu,60 R. Salvador Leite Marques,585 Av. Independência, 4815 R. Benedita C. G. Perbelini, 490 R. Artidoro Mascarenhas, 31 Av. Itavuvu, 3799 R. Cieira, 139 R. Juvenal de Paula Souza, 336 R: Av. Jorge Guilherme Senger,35 R. Paes de Linhares, 408 R: Washington Pensa,70 R Arthur Tarcitani, 32 R. Antonio Fernandes, 214 Rua Trajano Pires, 28 R: Benedita G. Perbeline,197 R. Araraquara, 639 Av Miguel Patricio de Moraes, 247 R: Ordália Benedita de Souza,15 R. Andreelino de Souza, 161 R. Joaquim Ferreira Barbosa, 803 Rua Maria Terci, 338 Rua Antonio Basso, 351 R. Benedito Wenceslau Mendes Av. Itavuvu, 1458 R. Engenheiro Carlos R. Mendes, 281 R. Nogueira Padilha, 2447 R: Gustavo Teixeira, s/nº R, Salvador Tolezano, 15	VI. Campos VI. Carol	VI. Fiori VI. Gomes VI. Haro VI. Helena	Supermercado e Açougue Panificadora Sanches Cine 4 Drogaria Rosana Cine 2 Comércio Jornais e Revistas Fármacia de Manipulação Stª Rosália Tabacaria Banca Jornais e Revistas Coleccion Cards Perfumaria Com Var Prod Alim Lanchonete Bar do Edson Lanchonete Rocky e art bordados Armarinhos Comercio Variados Drogaria Guarani Transp.. Rod. Carga interm. Loja Confecção Bazar e Papeleria Moron Modas Cor e Arte Papeleria Gabriel Presentes Lanchonete MM Com. Varej. Art. Armarinho Farmamed Banca Helena Drogaria Valquiria Banca Porcel Parque Papeleria Banca da Sé Drogaria Vil. Jardim Papeleria Visconde Comércio Mercado Pereira Transportadora Banca Progresso Cantinho dos doces Banca de Jornais Drogaria Santana Mercearia Barrados Farmaponte Drogaria Wanel Ville Padaria Itavuvu	
Guaíba II Ipatinga Itavuvu Jd M dos Prazeres Jd Nv Cajuru Jd. Botucatu Jd. Brasilândia Jd. Casa Branca Jd. Gonçalves	Gauchito Banca CDHU Casa da Sorte Com. Varejista Oliveira Mercado Farma Botucatu Farmamed Supermercado Casa Branca Papeleria Drogaria Jd. Gonçalves	R. dos Alpes,1109 R. Paranapiacaba, 1188 Av. Bandeirantes,s/n. R. Hortência G. Cruz, 101 R. Mario M.Carvalho,68 R: Av. Antonio Carlos Comitre,688 Av. Izoraida M Peres, 401 Box 22 R. Atanázio Soares, 2826 R. José Tótora, 823 Pça Carlos de Campos, 77 R. Monsenhor João Soares,334 R. Cesario Mota, s/nº Av. São Paulo, 280 Pça. Cel.Fernando Prestes R. Dr. Arthur Fajardo,43 R. São Bento, 203 R. Barão do Rio Branco, 20 R. Dr Nogueira Martins,114 R. XV de Novembro, 140 R. Artur Gomes, 201 R: da Penha, 823 R. Francisco Scarpa, 60 R. São Bento, 280 Av. Dr Afonso Vergueiro, 733 Pça Frei Barauna, s/nº Av. Gal. Carneiro,1805 Av. Gal. Carneiro, 846 Av. General Carneiro, 2371 Av. Gal. Carneiro, 311 Av. Dr. Armando Pannunzio, 81 R. Mogi Guaçu,60 R. Salvador Leite Marques,585 Av. Independência, 4815 R. Benedita C. G. Perbelini, 490 R. Artidoro Mascarenhas, 31 Av. Itavuvu, 3799 R. Cieira, 139 R. Juvenal de Paula Souza, 336 R: Av. Jorge Guilherme Senger,35 R. Paes de Linhares, 408 R: Washington Pensa,70 R Arthur Tarcitani, 32 R. Antonio Fernandes, 214 Rua Trajano Pires, 28 R: Benedita G. Perbeline,197 R. Araraquara, 639 Av Miguel Patricio de Moraes, 247 R: Ordália Benedita de Souza,15 R. Andreelino de Souza, 161 R. Joaquim Ferreira Barbosa, 803 Rua Maria Terci, 338 Rua Antonio Basso, 351 R. Benedito Wenceslau Mendes Av. Itavuvu, 1458 R. Engenheiro Carlos R. Mendes, 281 R. Nogueira Padilha, 2447 R: Gustavo Teixeira, s/nº R, Salvador Tolezano, 15	VI. Campos VI. Carol	VI. Fiori VI. Gomes VI. Haro VI. Helena	Supermercado e Açougue Panificadora Sanches Cine 4 Drogaria Rosana Cine 2 Comércio Jornais e Revistas Fármacia de Manipulação Stª Rosália Tabacaria Banca Jornais e Revistas Coleccion Cards Perfumaria Com Var Prod Alim Lanchonete Bar do Edson Lanchonete Rocky e art bordados Armarinhos Comercio Variados Drogaria Guarani Transp.. Rod. Carga interm. Loja Confecção Bazar e Papeleria Moron Modas Cor e Arte Papeleria Gabriel Presentes Lanchonete MM Com. Varej. Art. Armarinho Farmamed Banca Helena Drogaria Valquiria Banca Porcel Parque Papeleria Banca da Sé Drogaria Vil. Jardim Papeleria Visconde Comércio Mercado Pereira Transportadora Banca Progresso Cantinho dos doces Banca de Jornais Drogaria Santana Mercearia Barrados Farmaponte Drogaria Wanel Ville Padaria Itavuvu	
Jd. Guadalajara Jd. Guaíba Jd. Iguatemi Jd. Itanguá II Jd. Josane Jd. Maria Antª Prado Jd. Maria do Carmo Jd. Morumbi Jd. N. Horizonte Jd. N. Manchester Jd. Paraná Jd. Pelegrino Jd. Prestes Barros Jd. Salesiano Jd. Sandra	Padaria Guadalajara Mercado Ceara Padaria Bela Vista Bazar e Papeleria Marina Drogaria Estrela Mercearia Padaria Abaeté Pães e Cia Papeleria Gadiel Mercearia Principal Bazar Hunika Gaspar Light Venda Veículos Banca Oasis Lanchonete Aconchego	R. dos Alpes,1109 R. Paranapiacaba, 1188 Av. Bandeirantes,s/n. R. Hortência G. Cruz, 101 R. Mario M.Carvalho,68 R: Av. Antonio Carlos Comitre,688 Av. Izoraida M Peres, 401 Box 22 R. Atanázio Soares, 2826 R. José Tótora, 823 Pça Carlos de Campos, 77 R. Monsenhor João Soares,334 R. Cesario Mota, s/nº Av. São Paulo, 280 Pça. Cel.Fernando Prestes R. Dr. Arthur Fajardo,43 R. São Bento, 203 R. Barão do Rio Branco, 20 R. Dr Nogueira Martins,114 R. XV de Novembro, 140 R. Artur Gomes, 201 R: da Penha, 823 R. Francisco Scarpa, 60 R. São Bento, 280 Av. Dr Afonso Vergueiro, 733 Pça Frei Barauna, s/nº Av. Gal. Carneiro,1805 Av. Gal. Carneiro, 846 Av. General Carneiro, 2371 Av. Gal. Carneiro, 311 Av. Dr. Armando Pannunzio, 81 R. Mogi Guaçu,60 R. Salvador Leite Marques,585 Av. Independência, 4815 R. Benedita C. G. Perbelini, 490 R. Artidoro Mascarenhas, 31 Av. Itavuvu, 3799 R. Cieira, 139 R. Juvenal de Paula Souza, 336 R: Av. Jorge Guilherme Senger,35 R. Paes de Linhares, 408 R: Washington Pensa,70 R Arthur Tarcitani, 32 R. Antonio Fernandes, 214 Rua Trajano Pires, 28 R: Benedita G. Perbeline,197 R. Araraquara, 639 Av Miguel Patricio de Moraes, 247 R: Ordália Benedita de Souza,15 R. Andreelino de Souza, 161 R. Joaquim Ferreira Barbosa, 803 Rua Maria Terci, 338 Rua Antonio Basso, 351 R. Benedito Wenceslau Mendes Av. Itavuvu, 1458 R. Engenheiro Carlos R. Mendes, 281 R. Nogueira Padilha, 2447 R: Gustavo Teixeira, s/nº R, Salvador Tolezano, 15	VI. Campos VI. Carol	VI. Fiori VI. Gomes VI. Haro VI. Helena	Supermercado e Açougue Panificadora Sanches Cine 4 Drogaria Rosana Cine 2 Comércio Jornais e Revistas Fármacia de Manipulação Stª Rosália Tabacaria Banca Jornais e Revistas Coleccion Cards Perfumaria Com Var Prod Alim Lanchonete Bar do Edson Lanchonete Rocky e art bordados Armarinhos Comercio Variados Drogaria Guarani Transp.. Rod. Carga interm. Loja Confecção Bazar e Papeleria Moron Modas Cor e Arte Papeleria Gabriel Presentes Lanchonete MM Com. Varej. Art. Armarinho Farmamed Banca Helena Drogaria Valquiria Banca Porcel Parque Papeleria Banca da Sé Drogaria Vil. Jardim Papeleria Visconde Comércio Mercado Pereira Transportadora Banca Progresso Cantinho dos doces Banca de Jornais Drogaria Santana Mercearia Barrados Farm	

FESTA JUNINA

Shows têm atrações para todos os gostos

A 26ª Festa Junina Beneficente de Sorocaba, que tem o tema “Um Amor de Festa”, prossegue até 12 de junho na sede campestre do Clube União Recreativo com uma extensa programação de shows gratuitos. O evento é promovido pela Prefeitura de Sorocaba em parceria com 24 entidades beneficentes.

A agenda da próxima semana inclui artistas locais e atrações conhecidas nacionalmente, como a dupla Os Vips, um dos destaques da música brasileira na década de 1970, que se apresenta na quarta-feira (8/6). Vanusa e Don Betto estiveram entre as estrelas da primeira semana da festa. Os shows começam às 19 horas de segunda-feira a sábado e às 18 horas nos domingos.

Além de música ao vivo diariamente, a festa oferece barracas de comidas e bebidas típicas montadas pelas 24 entidades participantes e parque de diversões.

Entrada gratuita

O acesso do público à festa é gratuita. O Clube União Recreativo, que não está cobrando pela cessão da área para a realização da Festa, é o responsável pela administração do estacionamento, que tem preço único de R\$ 5,00.

Um esquema especial de ônibus foi montado pela Urbes para atender os visitantes. A linha que serve o Jardim Guadalajara continua operando normalmente, com intervalos de 27 minutos. Além dela, na sexta-feira, sábado



Milhares de pessoas já passaram pela Festa Junina deste ano

e domingo (dias 3, 4 e 5 de junho), serão colocados dois carros extras, operando a partir das 19 horas, saindo do Terminal Santo Antônio.

A programação dos próximos dias é a seguinte:

- 6ª feira (3/6) - Augusto & Xavier / Banda Vertigem
- sábado (4/6) - Geraldo César & Sérgio / Robson & Rhenan / Madrigal da Rainha
- domingo (5/6) - Três do Norte / Carlos Bueno & Jean Marcel / Alyança
- 2ª feira (6/6) - Carlos Eduardo / Caravana Flor do Cafezal

- 3ª feira (7/6) - Toni & Bob / Paulo Henrique & Juliano

- 4ª feira (8/6) - Banda Ultrasson / Os Vips

- 5ª feira (9/6) - Remanso / Caso Sério

- 6ª feira (10/6) - Reinaldo Camargo / Wagner & Neuci

- sábado (11/6) - Trio Acordes / Sheron & André / Só Beatles

- domingo (12/6) - Banda Chapéu Brasil / Diogo & Paulo Henrique / Banda Show Para a meia-noite de domingo (12) está marcada a queima de fogos que encerra os festejos.

O Clube União Recreativo fica no Jardim Guadalajara, zona sul da cidade.

Prefeitura lança programa de orientação a panificadores

Com a presença do prefeito Vitor Lippi e dos secretários municipais de Saúde – Milton Palma – e de Parcerias – Marcelo Lomelino, entre outras autoridades, a Prefeitura de Sorocaba lançou na terça-feira (31/05) o programa “Higiene e Manipulação de Alimentos – Boas Práticas”, voltado ao setor de panificação da cidade. “Essa é uma importante iniciativa que vai possibilitar o aprendizado e o conhecimento sobre higiene e manipulação de alimentos por meio de técnicas corretas, fato que vai refletir em produtos com mais qualidade e saúde para os munícipes consumidores”, destacou o prefeito Vitor Lippi.

Em parceria com o Serviço Nacional de Aprendizagem Industrial (Senai) e Serviço de Apoio à Micro e Pequena Empresa (Sebrae) e o apoio do Sindicato dos Panificadores, Caixa Econômica Federal e Universidade de Sorocaba (Uniso), o programa será desenvolvido na forma de oficinas de treinamento – num total de oito -, no período de 6 de junho a 29 de julho, no campus Seminário da Uniso, reunindo duzentas pessoas, entre proprietários e funcionários das panificadoras. “Mais importante do que a fiscalização e a punição é essa oportunidade que estamos oferecendo aos panificadores de se adequarem às normas vigentes, possibilitando um treinamento adequado, com respaldo técnico por meio do Senai, Sebrae e Uniso, e até financeiro, com o apoio da Caixa Econômica Federal”, enfatizou Milton Palma, secretário municipal da Saúde.

Palma lembra ainda que “trata-se de um trabalho educativo para a conscientização dos proprietários de padarias e seus funcionários quanto à necessidade de estarem de acordo com as normas sanitárias, bem como adequarem seus estabelecimentos às exigências, com o aprendizado sobre os aspectos de qualidade, cuidados na aquisição e higienização dos produtos, contaminação de alimentos, higiene pessoal, equipamentos e utensílios, no sentido da prevenção em saúde e na melhoria da qualidade dos produtos oferecidos ao consumidor”.

A solenidade de lançamento do programa “Higiene e Manipulação de Alimentos – Boas Práticas” contou ainda com a presença de Fernando Manoel Gonçalves, diretor do Senai em Sorocaba; Carlos Alberto de Freitas, gerente regional do Sebrae; José Paulo Gomes de Amorim, superintendente regional da Caixa Econômica Federal e Américo Shigueo Kosima, da Associação Rede Pastel de Sorocaba.

Teatro Municipal sedia festival de dança neste sábado

O Teatro Municipal Teotônio Vilela (TMTV) sedia neste sábado (4/6), a partir das 19h30, o Festival de Outono – Prêmio Aplauso, realizado pela ONG Recanto das Artes e o Fundo Social de Solidariedade (FSS).

O espetáculo visa a valorização e o incentivo à dança em suas diversas modalidades, além da ampliação da ações sociais promovidas pela Prefeitura. O ingresso será revertido em prol das entidades beneficentes da cidade.

De acordo com a primeira-dama e presidente do FSS, Denise Lippi, o Festival de Outono vai reunir 23 núcleos de dança de Sorocaba, Ibiúna, Diadema e Itu, somando o trabalho de 30 coreógrafos, 211 bailarinos e 38 coreografias.

Uma comissão julgadora - formada por jornalistas, diretores de teatro,

publicitários, maestros, advogados e professores – vai avaliar o desempenho de cada grupo e somente no final do ano serão conhecidos os grupos vencedores do Prêmio Aplauso.

Assim como nas outras edições do evento, serão apresentadas coreografias nas modalidades ballet clássico e repertório, jazz, sapateado americano, estilo livre, flamenco, dança do ventre e danças folclóricas. Até o final do ano, haverá outros encontros coreográficos - o próximo será em agosto, durante as comemorações pelos 351 anos de Sorocaba.

Informações e aquisição de ingressos antecipados, ao preço de R\$ 6,00 e mais uma caixinha de leite, podem ser obtidas na Promocentro, na rua Álvaro Soares, 48, Box 61, na Academia Patrícia Toledo (3237.3932) e na Study Art's (3221.3433). No sábado, dia da apresentação, o ingresso

será vendido na bilheteria do teatro a R\$ 10,00.

Academias participantes

Confirmaram participação as academias Athenas, Andréa Sheila, União Árabe de Sorocaba e Região, Dançart, ELS, Imagem, Patrícia Toledo, Study Art's, Bailarinas Independentes Gabriela e Mariana Madi Medeiros Barcellos; Ballet Gislene Modesto/Estróina Cia. de Dança; Cia. Educativa de Dança Telma Cafisso; Claudia's Ballet (Diadema); Club Recreativo Ballet Teatro Ponta do Pé; Escola Educativa de Dança Isadora Duncan; Nadja Cia. de Dança (Ibiúna); O Harém Lulu Sabongi (Itu); Phoccus Cia. de Dança; Produção Independente Sasha Holtz; Sala Tablado Flamenco; Silvia Laís Ballet/Grupo Corporação de Dança; Studyo de Dança Francine Momesso e Ventre & Cia.