



Município de Sorocaba



19 de julho de 2019



www.sorocaba.sp.gov.br

Ano: 27 / Número: 2304

Órgão Oficial da Prefeitura de Sorocaba

SEDU

Secretaria da Educação

SEMA

Secretaria do Meio Ambiente, Parques e Jardins

EDITAL SEDU Nº 07, DE 18 DE JULHO DE 2019 CHAMAMENTO PÚBLICO

A Prefeitura de Sorocaba, através de sua Secretaria Municipal da Educação, vem pelo presente EDITAL DE CHAMAMENTO tornar público a todos os interessados a possibilidade de firmar parceria com o município, mediante a doação de óculos (armação e lentes de grau), destinado aos alunos da rede pública municipal de ensino, nos moldes deste edital.

Todas as empresas, instituições e/ou pessoas físicas interessadas em realizar esta doação poderão contribuir, com quantitativos e especificações a combinar, alinhadas às necessidades dos alunos triados pelas equipes técnicas do município, de forma a contribuir com a melhoria na qualidade de aprendizado dos mesmos, tendo em contrapartida a garantia da divulgação do patrocinador apoiador da iniciativa, se assim desejável, dentro dos parâmetros legais permitidos e previamente autorizados por nossa Secretaria Municipal de Comunicação e Eventos. Os interessados deverão encaminhar formal ofício de adesão ao presente edital, contendo os termos e parâmetros de sua colaboração, aos cuidados da Seção de Apoio aos Programas de Saúde Escolar, da Secretaria Municipal da Educação, sediada no CRE – Centro de Referência em Educação, com endereço à Rua Artur Caldini, nº 211 – Jardim Saira, em dias úteis, das 09h às 16h, à partir do dia da publicação deste Edital, até o dia 31 de Dezembro de 2019.

Outras informações podem ser obtidas junto a Seção de Apoio aos Programas de Saúde Escolar, da Secretaria Municipal da Educação, através do e-mail: apoiopedagogico@sorocaba.sp.gov.br, ou ainda pelo telefone: (15) 3228-9521, com a Sra. Faiga Raíça de Lima Damian.

Sorocaba, 18 de Julho de 2019.

ANDRÉ LUIS DE JESUS GOMES

Secretaria Municipal da Educação

SECRETARIA MUNICIPAL DA EDUCAÇÃO EXTRATO – DISPENSA DE CHAMAMENTO PÚBLICO EDITAL SEDU nº 01/2019

O Secretário Municipal da Educação, Sr. ANDRÉ LUIS DE JESUS GOMES, com fundamento no disposto no artigo 30, inciso VI da Lei Federal nº 13.019, de 31 de Julho de 2014, alterada pela Lei Federal nº 13.204, de 14 de Dezembro de 2015, dispensa o Chamamento Público para firmar Termo de Colaboração com Organizações da Sociedade Civil previamente credenciadas, nos termos do Edital SEDU nº 01, de 18 de Janeiro de 2019, visando proceder com a implantação de Centros de Educação Infantil – CEI's, faixa etária de 00 (zero) até 05 (cinco) anos de idade, conforme segue:

ENTIDADE: MOMUNES - Movimento de Mulheres Negras de Sorocaba

CNPJ: 03.778.458/0001-64

UNIDADE: CEI 122 - "Nelson Fonseca" - Parque das Laranjeiras;

CAPACIDADE: 120 Alunos;

VALOR: R\$ 849.600,00 (Oitocentos e Quarenta e Nove Mil e Seiscentos Reais)

ENTIDADE: MOMUNES - Movimento de Mulheres Negras de Sorocaba

CNPJ: 03.778.458/0001-64

UNIDADE: CEI 123 - "Profª Maria José Rodrigues Betti Albiero" - Mineirão;

CAPACIDADE: 120 Alunos;

VALOR: R\$ 849.600,00 (Oitocentos e Quarenta e Nove Mil e Seiscentos Reais)

ENTIDADE: COESO – Centro de Orientação e Educação Social

CNPJ: 03.887.856/0001-19

UNIDADE: CEI 124 - "Profª Maria Aparecida Moron Lopes" - Jardim São Guilherme;

CAPACIDADE: 175 Alunos;

VALOR: R\$ 1.239.000,00 (Um milhão, Duzentos e Trinta e Nove Mil Reais)

ENTIDADE: Creche Deus Menino

CNPJ: 01.621.476/0001-02

UNIDADE: CEI 125 - "Ver. Jorge Moysés Betti Filho" - Jardim Santa Marina;

CAPACIDADE: 175 Alunos;

VALOR: R\$ 1.239.000,00 (Um milhão, Duzentos e Trinta e Nove Mil Reais)

ENTIDADE: COESO – Centro de Orientação e Educação Social

CNPJ: 03.887.856/0001-19

UNIDADE: CEI 127 - "Farmacêutico Rogério Lopes" - Jardim Los Angeles;

CAPACIDADE: 150 Alunos;

VALOR: R\$ 1.062.000,00 (Um Milhão e Sessenta e Dois Mil Reais)

Centro de Referência em Educação, em 19 de Julho de 2019,

364º da Fundação de Sorocaba.

ANDRÉ LUIS DE JESUS GOMES

Secretário Municipal da Educação



Prefeitura de SOROCABA

Secretaria do Meio Ambiente Parques e Jardins

TERMO DE COOPERAÇÃO QUE ENTRE SI CELEBRAM A PREFEITURA MUNICIPAL DE SOROCABA E CONSTRUTORA PLANETA LTDA, PARA REVITALIZAÇÃO E CONSERVAÇÃO DA ÁREA SITUADA À RUA DEMERCINDO ALVES DA SILVA, BAIRRO JARDIM GONÇALVES.

(Processo nº 2018/34.007-7)

Pelo presente Termo de Cooperação, de um lado o MUNICÍPIO DE SOROCABA, neste ato, representado pelo Secretário da Secretaria do Meio Ambiente, Parques e Jardins, Jessé Loures, doravante denominado simplesmente convenente, e de outro lado CONSTRUTORA PLANETA, inscrita no CNPJ/MF sob nº 04.132.350/0001-62, com sede à rua Octaviano Gozzano, nº 325, 12º andar, Bairro Campolim, Sorocaba/SP, doravante denominada simplesmente conveniada, com base no disposto na Lei Municipal nº 5.172, de 14 de agosto de 1996, e nos termos do Decreto nº 22.925, de 18 de Julho de 2017 celebram entre si o presente Termo de Cooperação, que se regerá pelas cláusulas e condições abaixo delimitadas:

CAPÍTULO I - OBJETO

Cláusula Primeira — O objeto do presente Termo de Cooperação é o ajardinamento, a conservação e a manutenção da Área situada à Rua Demercindo Alves da Silva, nº 250, Bairro Jardim Gonçalves, Sorocaba (SP), área essa descrita e caracterizada nos termos do Processo Administrativo nº 2018/34.007-7 a saber:

Descrição: "O imóvel inicia junto a Rua Demercindo Alves da Silva, confrontando com a confluência da Rua Professor Lauro Alves Lima, Bairro Jardim Gonçalves, Município de Sorocaba/SP".

CAPÍTULO II - DIREITOS DO INTERESSADO

Cláusula Segunda - O interessado poderá, a partir do projeto autorizado:

I - instalar uma ou mais placas de identificação da adoção da Praça;

II - colocar informe publicitário nos seguintes equipamentos públicos: bancos, lixeiras, playground, academia ao ar livre;

III - urbanizar e decorar o(s) espaço(s) apresentado(s) no projeto, com instalação de dispositivos para exploração publicitária (totens com propaganda), mesas, cadeiras, banquetas, luminárias, pisos de material de fácil remoção, guarda-sol (ombrelones), tendas, aquecedores e demais equipamentos autorizados no projeto;

IV - realizar eventos relacionados ao Termo de Cooperação firmado, desde que previamente analisado e autorizado pela Prefeitura.

CAPÍTULO III - OBRIGAÇÕES DO INTERESSADO

Cláusula Terceira - São obrigações da conveniada:

I - executar sob sua inteira e exclusiva responsabilidade, arcando com os custos e despesas decorrentes, as obrigações definidas na cláusula quarta deste instrumento, sem direito a qualquer retenção ou indenização em caso de denúncia deste Termo de Cooperação por parte da conveniente;

II - comunicar à Secretaria do Meio Ambiente, Parques e Jardins — SEMA as eventuais ocorrências de turbação na área, que importem na adoção de medidas urgentes para a defesa de sua dominialidade pública;

III - cumprir as cláusulas contidas no presente Termo de Cooperação, bem como as disposições contidas na Lei Municipal nº 5.172, de 14 de agosto de 1996;

IV - adotar os parâmetros técnicos, definidos no presente instrumento, relativamente ao procedimento a ser seguido no ajardinamento, conservação e manutenção da área definida na cláusula primeira.

CAPÍTULO IV - TÉCNICAS A SEREM UTILIZADAS

Cláusula Quarta — No ajardinamento, conservação e manutenção da área definida na cláusula primeira, a conveniada observará os seguintes procedimentos:

I - manter constantemente limpos gramados, canteiros, bancos, passarelas e caminhos pertencentes à área adotada;

II - realizar rigoroso controle de plantas daninhas e demais espécies infestantes, as quais devem ser erradicadas dos gramados e canteiros, manualmente ou com utilização de enxada, inclusive com a retirada das raízes;

III - a adubação deverá ser feita em cobertura e no período das águas, irrigando-se abundantemente gramados e canteiros e evitando-se o acúmulo de adubo entre as folhas. Observar-se-á também:

a) quanto aos gramados: aplicar adubo NPK na fórmula 10-10-10, a lanço e em três aplicações, nos meses de março, setembro e dezembro, na proporção de cinquenta (50) gramas de adubo por metro quadrado ao mês;



b) quanto aos canteiros: aplicar adubo NPK na fórmula 10-10-10, espalhando-o uniformemente sobre o solo em duas (2) aplicações, nos meses de fevereiro e outubro, na proporção de cinquenta (50) gramas de adubo por metro quadrado ao mês;

c) quanto às árvores e palmeiras: a adubação se realizará segundo a orientação segundo a orientação dos técnicos da Secretaria do Meio Ambiente, Parques e Jardins -SEMA;

IV - a irrigação deve ser feita utilizando-se regadores ou esguichos, e de forma que o jato de água não danifique plantas, nem cause buracos nos canteiros, evitando-se ainda, o encharcamento excessivo do solo.

Observar-se-á também seguinte procedimento:

a) no plantio: a irrigação quatro (4) vezes por semana dos gramados, canteiros, árvores e palmeiras, durante quarenta e cinco (45) dias após o plantio. Em época de calor excessivo a irrigação deverá ser diária;

b) na manutenção: a irrigação das mudas dos canteiros três (3) vezes por semana, e dos gramados, árvores e palmeiras, duas (2) vezes por semana;

c) a irrigação deverá ser interrompida nos períodos de chuva, quando implicar em encharcamento excessivo do solo.

V — proceder a recuperação da vegetação, através do replantio em áreas danificadas, que deve ser feito utilizando-se mudas da mesma espécie ou variedade das existentes no canteiro, da seguinte forma:

a) gramados: limpar e escarificar o solo nas áreas danificadas, até vinte (20) centímetros de profundidade, nivelando o terreno e realizando o replantio com placas de grama;

b) canteiros: realizar a reposição de mudas ou danificadas após a escarificação do solo e incorporação de adubo orgânico, numa profundidade de trinta (30) centímetros, obedecendo o espaçamento de vinte e cinco (25) centímetros entre mudas de forração (plantas herbáceas) e de cinquenta a sessenta (60) centímetros entre mudas e arbustos. O adubo orgânico conterá quarenta (40) L de esterco de curral curtido por metro quadrado

c) nivelamento do gramado: as depressões nos gramados devem ser corrigidas através de cobertura(s) com terra preta ou terra preparada, a qual deverá ser colocada nas depressões e nivelada de forma que a camada de terra nunca ultrapasse três (3) centímetros, cobertura essa que deve ser realizada no verão e repetida até o nivelamento do gramado. A terra preparada se compõe de (80%) de terra arenosa mais vinte por cento (20%) de esterco de curral curtido.

VI - comunicar à Secretaria do Meio Ambiente, Parques e Jardins - SEMA, a necessidade de poda, cabendo a essa Secretaria a responsabilidade de efetuar-la e as providências neste sentido;

VII - realizar o estaqueamento das mudas de árvores e palmeira, amarrando-as em estacas de madeira até se auto sustentarem, observando-se o seguinte:

a) a amarração deve ser feita na forma de um oito (8) deitado;

b) utilizando barbante (de sisal ou de algodão), fita de borracha ou pano;

c) fica proibida a utilização de nylon, arame, ou qualquer outro material que cause feridas nos troncos das plantas;

VIII - manter os canteiros com cobertura vegetal morta, podendo essa cobertura ser efetuada com as aparadas dos gramados;

IX - realizar o corte do gramado que crescer sobre a guia, em faixa nunca superior a cinco (5) centímetros de largura.

CAPÍTULO V - PROIBIÇÕES

Cláusula Quinta — É proibido pintar, fixar pregos ou faixas de propagandas nos troncos de árvores.

Cláusula Sexta — É proibido o corte ou poda de árvores sem autorização da Secretaria do Meio Ambiente, Parques e Jardins — SEMA.

CAPÍTULO VI - PLACAS

Cláusula Sétima — Após a conclusão dos serviços, a conveniada colocará no local, placa indicativa do Programa segundo os critérios e modelo, que deverá seguir os seguintes parâmetros:

I - O "lay-out", o modelo construtivo e as especificações dos materiais a serem utilizados na construção das placas, deverão obedecer ao constante da Secretaria do Meio Ambiente, Parques e Jardins;

II - Fica autorizado a utilização de placas dupla face, caso haja interesse por parte da conveniada;

III - A manutenção das placas deve ser feita regularmente pela conveniada, mantendo-as sempre em boas condições de conservação;

IV - Deve ser observada a seguinte proporção na colocação das placas:

TIPO DE ÁREA	NÚMERO DE PLACAS
VERDE VIÁRIO	1 a cada 200 metros
PRAÇAS	1 a cada 1000 metros quadrados
ÁREAS VERDES	1 a cada 1000 metros quadrados

Cláusula Oitava — As despesas e custos para a manutenção das placas é de inteira e exclusiva responsabilidade da conveniada.

Cláusula Nona - A localização das placas deve ser analisada e aprovada pela Comissão de Coordenação do Programa "Adote uma Praça".

EXPEDIENTE

SECRETARIA DE COMUNICAÇÃO E EVENTOS

Imprensa Oficial—Lei nº 2.043—29/10/1979

ADMINISTRAÇÃO E REDAÇÃO

Av. Engº Carlos Reinaldo Mendes, 3.041

1º andar—Sorocaba-SP

Fone / Fax: (015) 3238-2497

Secretário de Comunicação e Eventos e editor responsável

Gilberto de Camargo Antunes – Mtb 0069942/SP

GOVERNO MUNICIPAL

Município de Sorocaba



Prefeito

José Antonio Caldini Crespo

Vice-Prefeita

Jaqueline Lilian Barcelos Coutinho

Secretaria de Abastecimento, Agricultura e Nutrição

UBIRAJARA CAPELARI

Secretaria de Assuntos Jurídicos e Patrimoniais

ANA LUCIA SABBADIN

Secretaria de Cidadania e Participação Popular

SUÉLEI GONÇALVES

Secretaria de Comunicação e Eventos

GILBERTO DE CAMARGO ANTUNES

Secretaria de Conservação, Serviços Públicos e Obras

FÁBIO PILÃO

Secretaria de Cultura

RINALDO NUNES DA SILVA

Secretaria de Desenvolvimento Econômico,

Trabalho Turismo e Renda

ROBSON COIVO

Secretaria de Educação

ANDRÉ LUIS DE JESUS GOMES

Secretaria de Esportes e Lazer

SIMEI LAMARCA

Secretaria da Fazenda

MARCELO REGALADO

Secretaria do Gabinete Central

ERIC VIEIRA

Secretaria de Habitação e Regularização Fundiária

FÁBIO GOMES CAMARGO

Secretaria de Igualdade e Assistência Social

JEFFERSON SERGIO CALIXTO

Secretaria de Licitações e Contratos

ROSÂNGELA ARCURI PACHECO

Secretaria de Meio Ambiente, Parques e Jardins

JESSÉ LOURES

Secretaria de Mobilidade e Acessibilidade / URBES

LUIZ ALBERTO FIORAVANTE

Secretaria de Planejamento e Projetos

MIRIAN DE OLIVEIRA GALVÃO ZACARELI

Secretaria de Recursos Humanos

OSMAR THIBES DO CANTO JUNIOR

Secretaria de Relações Institucionais

e Metropolitanas

FLAVIO NELSON DA COSTA CHAVES

Secretaria de Saneamento

WILSON UNTERKIRCHER FILHO

Secretaria da Saúde

KELY CRISTIANE SCHETTINI

Secretaria de Segurança e Defesa Civil

ANTONIO VALDIR GONÇALVES FILHO

Secretaria de Políticas sobre Drogas,

Resgate Social do Morador de Rua

e Direitos das Pessoas com Deficiência e Idosos

JOSE HUMBERTO URBAN FILHO

Cláusula Décima - Deve ser observado o seguinte memorial descritivo da placa indicativa:

Material	Quantidade
Barra de metalon galvanizado 30x25 / 2 mm	6,10 metros
Rebites "POP" de aço 4,8 x 9 mm	16 unidades
Chapa galvanizada (preta) nº 20 100x75 cm	0,75 m ²
Esmalte sintético (referência da cor Suvinil - 0120 Azul Real - 0220)	0,5 litros
Esmalte sintético branco	0,5 litros
Zarcão	0,5 litros
Concreto	0,1 m ³
Adesivo em Vinil impresso 100x75 cm	0,75 m ²

As dimensões da placa estão presentes no desenho técnico de folha única onde o mesmo apresenta todas as informações sobre formato, medidas, forma de recorte e encaixe.

As barras de metalon devem ser unidas com solda e receber acabamento para que não fiquem desforme, e/ou com saliências que possam causar escorções.

As barras de metalon e a chapa galvanizada devem estar com acabamento em suas extremidades, não podendo apresentar rebarbas.

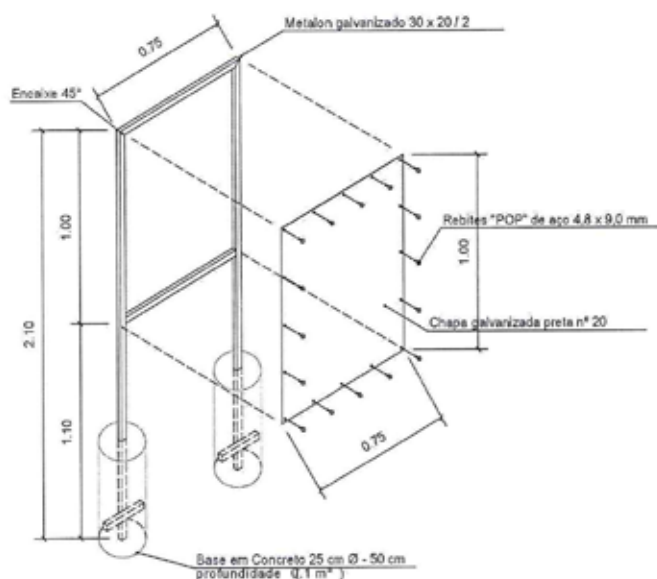
Serão aplicadas 3 camadas de tinta na estrutura de metalon sendo elas nessa respectiva ordem, primeira camada Zarcão, segunda camada Esmalte sintético branco e terceira camada Esmalte sintético (Referência da cor Suvinil - 0120 Azul Real - 0220), não podendo apresentar áreas sem tintas e/ou desuniformidade no seu preenchimento.

A fixação do Adesivo de Vinil deverá ser o último processo a ser executado na montagem. Adesivos de vinil rasgados, com impressão apresentando deformidade, com bolhas e colados de forma não alinhada com a placa não serão aceitos.

As aberturas no solo para instalação da placa deve ter 25 cm de diâmetro e 50 cm de profundidade.

O Concreto a ser utilizado para a fixação da placa deverá ser preparado no local da instalação, seu traço deverá ser de 1:2:3 sendo 1 - cimento, 2 - areia e 3 - brita.

A conveniada fica responsável por escorar a placa no momento da sua instalação a garantir que a mesma atinja o tempo de cura do concreto, fazendo uso de escora de madeiras e isolando a área ao seu redor com fita zebraada.



CAPÍTULO VII - RESCISÃO

Cláusula Décima Primeira - O não cumprimento das obrigações assumidas pela conveniada, autoriza a rescisão unilateral do Termo de Cooperação por parte do Município conveniente, independente de notificação, sem prejuízo de eventual indenização e perdas e danos.

Cláusula Décima Segunda - O presente Termo de Cooperação poderá ser rescindido por qualquer das partes, por escrito, com antecedência de sessenta (60) dias.

Cláusula Décima Terceira - Em qualquer hipótese de rescisão, nada será devido a conveniada, que não terá direito a retenção ou indenização.

CAPÍTULO VIII - DISPOSIÇÕES FINAIS

Cláusula Décima Quarta - A conveniente, através da Secretaria do Meio Ambiente, Parques e Jardins - SEMA, se reserva no direito de exercer permanente fiscalização sobre os serviços referidos neste Termo de Cooperação.

Cláusula Décima Quinta - A Secretaria do Meio Ambiente, Parques e Jardins - SEMA, fornecerá instruções necessárias para dirimir as dúvidas acerca da execução dos serviços.

Cláusula Décima Sexta - As situações não previstas no presente Termo de Cooperação, serão analisadas e solucionadas pela Secretaria do Meio Ambiente, Parques e Jardins - SEMA.

Cláusula Décima Sétima - As partes, de comum acordo, elegem o foro da Comarca de Sorocaba, para dirimir quaisquer dúvidas relativamente ao presente Termo de Cooperação.

Assinam o presente, em duas vias de igual teor, também subscritos por duas testemunhas.

Sorocaba, 11 de julho de 2019.

Jessé Loures

Secretário do Meio Ambiente, Parques e Jardins

Construtora Planeta LTDA

CNPJ/MF sob nº 04.132.350/0001-62

Testemunhas:

1-

2-

Deliberação COMDEMA 08/2019
De 10 de Julho de 2019

16ª Reunião Ordinária do COMDEMA – biênio 2018/2019

Manifesta-se

O Conselho Municipal de Desenvolvimento do Meio Ambiente – COMDEMA, no exercício de sua competência legal, em especial da atribuição que lhe confere a Lei 8.856, de 27 de agosto de 2009, Art. 2, a Lei 6.544, de 27 de março de 2002 e Decreto 13.424, de 18 de abril de 2002, Art. 4º, delibera:

Art. 1º – Manifesta-se pelo deferimento do pedido de instalação de antena rádio base a ser instalada no imóvel situado na Avenida Itavuvu, 11.777 – Jardim Santa Cecília (Processo Administrativo Nº 2019/16.060-6) uma vez que não há óbices com relação a poluição visual no patrimônio natural paisagístico e ambiental.

Art. 2º – Esta Deliberação entra em vigor na data de sua publicação.

Jessé Loures de Moraes

Secretário do Meio Ambiente, Parques e jardins

Presidente do COMDEMA

SES

Secretaria da Saúde

**SECRETARIA DA SAÚDE
DIVISÃO DE ADMINISTRAÇÃO DE CONVÊNIOS**

EXTRATO DE TERMO DE AJUSTE DE CONTAS E QUITAÇÃO

PROCESSO: Nº 15.320/2019

DATA DA ASSINATURA: 05/07/2019

OBJETO – Termo de Ajuste de Contas e Quitação, que tem como objeto a liquidação da importância de R\$ 227.609,96 (Duzentos e vinte e sete mil, seiscentos e nove reais e noventa e seis centavos), que a Prefeitura de Sorocaba reconhece dever à Associação Pró Reintegração Social da Criança, por conta dos valores de serviços prestados aos pacientes do Sistema Único de Saúde – SUS, referente ao período de 01/05/2019 a 31/05/2019, para a Gestão de 03 (três) Centros de Atenção Psicossocial Infante Juvenil - CAPS IJ, conforme apurado através do PA 15.320/2019, cuja execução se dera sem cobertura contratual, porém em atendimento à demanda do Município, contemplando assim o interesse público.

Valor - R\$ 227.609,96 (Duzentos e vinte e sete mil, seiscentos e nove reais e noventa e seis centavos).

DATA DE PAGAMENTO: 12/07/2019

Valéria Alessandra Assaf de Arruda

Seção de Convênios

**SECRETARIA DA SAÚDE
DIVISÃO DE ADMINISTRAÇÃO DE CONVÊNIOS**

EXTRATO DE TERMO DE AJUSTE DE CONTAS E QUITAÇÃO

PROCESSO: Nº 22.412/2019

DATA DA ASSINATURA: 11/07/2019

OBJETO – Termo de Ajuste de Contas e Quitação, que tem como objeto a liquidação da importância de R\$ 816.668,00 (oitocentos e dezesseis mil, seiscentos e sessenta e oito reais), que a Prefeitura de Sorocaba reconhece dever à Associação Paulista de Gestão Pública – APGP, por conta dos valores de serviços prestados aos pacientes do Sistema Único de Saúde – SUS, referente ao período de 01/06/2019 a 30/06/2019, para a Gestão de 15 Serviços de Residências Terapêuticas e de 02 (dois) Centro de Atenção Psicossocial - CAPS III “Arte do Encontro” e CAPS III “Viver em Liberdade”, conforme apurado através do PA 22.412-/2019, cuja execução se dera sem cobertura contratual, porém em atendimento à demanda do Município, contemplando assim o interesse público.

Valor - R\$ 816.668,00 (Oitocentos e dezesseis mil, seiscentos e sessenta e oito reais).

DATA DE PAGAMENTO: 12/07/2019

Valéria Alessandra Assaf de Arruda

Seção de Convênios

**Secretaria da Saúde
Área de Vigilância em Saúde**

Divulgação

Nos termos da Legislação do Código Sanitário do Estado de São Paulo - Lei 10083 de 23/09/98 – página 29 – artigo 96 – parágrafo 3º, a Secretaria da Saúde, publica para fins de divulgação e conhecimento dos interessados, a relação das autoridades sanitárias que compõe a Área de Vigilância em Saúde.

- 1 Alice Valverde de Souza
Fiscal de Saúde Pública
- 2 Ana Laura Aparecida Viana Toller
Enfermeiro
- 3 Ana Paula de Proença
Fiscal de Saúde Pública
- 4 Ângela Monteiro Moraes Sanches
Enfermeiro
- 5 Antonia Aparecida de Sousa Galone
Assistente Social
- 6 Aparecido Lopes Júnior
Fiscal de Saúde Pública
- 7 Aribaldo Mendes de Oliveira
Fiscal de Saúde Pública
- 8 Beatriz Azeredo Pacheco Bartalotti
Cirurgião Dentista
- 9 Edna Aparecida Vitalina Gouveia
Técnico de Enfermagem
- 10 Edson Flávio Costa
Fiscal de Saúde Pública
- 11 Eliana Cristina de Lima Silva

- 12 Fiscal de Saúde Pública
Elisangela de Souza
Assistente Social
- 13 Érico Batista de Souza
Téc. de Laboratório de Análises Clínicas I
- 14 Fabiano Demétrio Zequetto
Biólogo I
- 15 Fernanda Biudes Consul da Silva
Farmacêutico I
- 16 Gisele Unterkircher Ribeiro
Supervisor de Área de Saúde
- 17 Ilda Maria Magalhães Garcia
Cirurgião Dentista
- 18 Jéssica Maciel Frota Pinto
Chefe da Divisão de Vigilância Sanitária
- 19 João Ricardo Pereira Ennsner
Biólogo I
- 20 José Luis Chiquito Filho
Médico Veterinário
- 21 Juliana Dias Mome Taver
Supervisora de Área de Saúde
- 22 Júlio César Barros
Engenheiro Civil I
- 23 Jurandir Pereira Júnior
Gestor Administrativo de Estab. de Saúde
- 24 Luís Antônio Vieira
Cirurgião Dentista
- 25 Magda Aparecida Arantes de Oliveira
Enfermeiro
- 26 Maick Wellington Mangili
Chefe da Seção de Apoio Técnico
- 27 Márcia de Luzia Cuter
Auxiliar de Enfermagem Plantonista
- 28 Maria Antonieta Novelli Cecílio
Biologo I
- 29 Maria Cecília Cattani
Cirurgião Dentista
- 30 Mariana de Campos Longobardi
Supervisor de Área de Saúde
- 31 Marília de Oliveira e Silva
Biólogo I
- 32 Marilyn Castelani Aires de Araújo
Biólogo I
- 33 Marina Ribeiro da Silva
Fiscal de Saúde Pública
- 34 Nivaldo da Costa
Fiscal de Saúde Pública
- 35 Patrícia de Paula Oliveira
Enfermeiro
- 36 Priscila Helena dos Santos
Coordenador Regional de Saúde
- 37 Rafael Gonçalves Reinoso
Farmacêutico
- 38 Raquel da Fonseca Biaggi
Supervisora de Área de Saúde
- 39 Roberta Neder de Almeida
Auxiliar de Enfermagem
- 40 Rosângela de Paula Ulz C. Garcia Souza
Téc. de Laboratório de Análises Clínicas I
- 41 Solange Maria Leite Ismerim
Enfermeiro
- 42 Takako Nakano Oliveira
Enfermeiro
- 43 Thaís Eleonora Madeira Buti
Chefe da Divisão de Zoonoses
- 44 Vanessa Gontijo Lima
Médico

18/07/2019

Kely Cristiane Schettini

Secretária da Saúde

SESDECSecretaria de Segurança
e Defesa Civil**SIAS**Secretaria de Igualdade e
Assistência Social

Secretaria da Segurança e Defesa Civil
Área de Fiscalização
Divisão de Fiscalização de Posturas Mobiliárias e Imobiliárias
Seção de Fiscalização de Limpeza de Terrenos Particulares

EDITAL Nº50/2019

Ficam os contribuintes abaixo relacionados cientificados de que foram autuados em virtude de seus imóveis estarem em situação irregular, conforme Processos Administrativos, em cumprimento da legislação vigente. Para maiores informações deverão comparecer à Divisão de Fiscalização situada à Rua Gal. Antunes Gurjão, 267 - Vl. Senger.

Processo:	23841/2015	
Nome:	CLAUDIO PORFIRIO DA ROCHA	
Intimação:	1792/2019 - Limpeza do terreno e Construção e/ou reparos do passeio público e /ou muro	
Endereço de Ação:	RUA IRACEMA FELICIO DE ALMEIDA	QD. , LT.
Processo:	22864/17	
Nome:	ADEMIR DE CARLO	
Intimação:	698/2019 - Construção e/ou reparos do passeio público e /ou muro	
Endereço de Ação:	RUA DOUTOR ARLINDO LUZ	QD. , LT.
Processo:	15734/18	
Nome:	LOTES INCORPORACAO E EMPREENDIMENTOS IMOBILIARIOS LTDA	
Intimação:	689/2019 - Construção e/ou reparos do passeio público e /ou muro	
Endereço de Ação:	ESTRADA JOSE RIBEIRO LEITE	QD. , LT.1H

Geisson Ricardo Martins Flores
Chefe de Seção

Fabiano Pedrosa de Proença
Chefe de Divisão

Antonio Valdir Gonçalves Filho
Secretário da Segurança e Defesa Civil

Secretaria da Segurança e Defesa Civil
Área de Fiscalização
Divisão de Fiscalização de Posturas Mobiliárias e Imobiliárias
Seção de Fiscalização de Limpeza de Terrenos Particulares

EDITAL Nº 51/2018

Ficam os contribuintes abaixo relacionados cientificados de que foram autuados em virtude de seus imóveis estarem em situação irregular, conforme Processos Administrativos, em cumprimento da legislação vigente. Para maiores informações deverão comparecer à Divisão de Fiscalização situada à Rua Gal. Antunes Gurjão, 267 - Vl. Senger.

Processo:	22864/17	
Nome:	ADEMIR DE CARLO	
Auto de Multa:	657/2019 - Não efetuar a limpeza do terreno	
Endereço de Ação:	RUA DOUTOR ARLINDO LUZ	QD. , LT.
Processo:	22864/17	
Nome:	ADEMIR DE CARLO	
Auto de Multa:	938/2019 REINCIDENCIA - Não efetuar a limpeza do terreno	
Endereço de Ação:	RUA DOUTOR ARLINDO LUZ	QD. , LT.
Processo:	22865/17	
Nome:	ADEMIR DE CARLO	
Auto de Multa:	941/19 - Não efetuar a limpeza do terreno	
Endereço de Ação:	RUA DOUTOR ARLINDO LUZ	QD. , LT.
Processo:	1370/2019	
Nome:	CLAUDIO PORFIRIO DA ROCHA	
Auto de Multa:	2308/19 - Não efetuar a limpeza do terreno	
Endereço de Ação:	RUA ARMANDO MARQUES	QD. D6, LT. 15
Processo:	5877/2019	
Nome:	RUTE ELIZABETH MARLAND	
Auto de Multa:	243/19 - Não efetuar a limpeza do terreno	
Endereço de Ação:	RUA ANNUNCIATA FAZZIO GRIZZI	QD. A, LT. 5 6
Processo:	15734/18	
Nome:	LOTES INCORPORACAO E EMPREENDIMENTOS IMOBILIARIOS LTDA	
Auto de Multa:	922/19 - Não efetuar a limpeza do terreno	
Endereço de Ação:	ESTRADA JOSE RIBEIRO LEITE	QD. , LT.1H

Geisson Ricardo Martins Flores
Chefe de Seção

Fabiano Pedrosa de Proença
Chefe de Divisão

Antonio Valdir Gonçalves Filho
Secretário da Segurança e Defesa Civil



CONSELHO MUNICIPAL DOS DIREITOS DA CRIANÇA E DO ADOLESCENTE
www.cmdcasorocaba.org.br - contato@sorocaba.org.br

EDITAL nº 02/2019

SELEÇÃO PÚBLICA DE PROJETOS PARA AMPLIAÇÃO E OU CRIAÇÃO DO PROGRAMA DE PROTEÇÃO A CRIANÇAS E ADOLESCENTES EM REGIME DE ACOLHIMENTO INSTITUCIONAL QUE PODERÃO SER FINANCIADOS PELO FUNDO MUNICIPAL DA CRIANÇA E ADOLESCENTE

O Conselho Municipal dos Direitos da Criança e do Adolescente de Sorocaba - CMDCA, no uso de suas atribuições previstas na Lei Federal 8.069/90 - Estatuto da Criança e do Adolescente - ECA e suas alterações, no exercício de sua função deliberativa e controladora das ações da Política de Atendimento dos Direitos da Criança e do Adolescente no Município de Sorocaba, estabelece o processo de análise e seleção de projetos para ampliação e ou criação dos serviços de acolhimento institucional que poderão ser financiados pelo Fundo Municipal dos Direitos da Criança e do Adolescente - FUNCAD, que estejam em consonância com as políticas públicas da Criança e do Adolescente da Cidade de Sorocaba.

CONSIDERANDO o ART. 227 da Constituição Federal de 1988; o ART. 88 da Lei 8.069 de 13 de julho de 1990 que dispõe sobre o Estatuto da Criança e do Adolescente e a Lei Municipal nº 8.627/2008 que dispõe sobre a Proteção Integral à Criança e ao Adolescente no Município de Sorocaba e dá outras providências;

CONSIDERANDO a necessidade de entidade de atendimento em regime de Acolhimento Institucional no município de Sorocaba em decorrência de situações de violação de direitos ou pela impossibilidade de cuidado e proteção por sua família;

CONSIDERANDO que os recursos financeiros oriundos do Fundo Municipal dos Direitos da Criança e do Adolescente (FUNCAD) devem atender as Prioridades estabelecidas pelo Conselho Municipal dos Direitos da Criança e do Adolescente de Sorocaba;

CONSIDERANDO as informações sobre a criação e ampliação de Programas de Regime de Acolhimento Institucional publicadas no site da Secretaria de Igualdade e Assistência Social 01/2019 Para celebração de ajuste destinado a consecução em regime de parceria do Serviço de Acolhimento Institucional para Crianças e Adolescentes, publicado no dia 15/04/2019;

CONSIDERANDO o ART. 90 do Estatuto da Criança e do Adolescente, o Conselho Municipal dos Direitos da Criança e do Adolescente de Sorocaba, no intuito de promover e defender a efetivação dos direitos humanos em favor de todas as crianças e os adolescentes, especialmente os que permanecerão junto a uma entidade de atendimento governamental ou não por meio de Programa de Acolhimento Institucional dispõe sobre a necessidade de colaboração com programas de Acolhimento Institucional que tenham seus serviços criados ou ampliados na oferta de vagas;

CONSIDERANDO a Resolução nº 137 de 21 de janeiro de 2010, que dispõe sobre os parâmetros para criação e funcionamento dos Fundos Nacional, Estaduais e Municipais dos Direitos da Criança e do Adolescente e suas alterações;

CONSIDERANDO a Lei Federal 13.019 de 31 de julho de 2014, modificada pela Lei 13.204 de 14 de dezembro de 2015 que estabelece o regime jurídico das parcerias entre a administração pública e as organizações da sociedade civil, em regime de mútua cooperação, para a consecução de finalidades de interesse público e recíproco, mediante a execução de atividades ou de projetos previamente estabelecidos em planos de trabalho inseridos em termos de colaboração, em termos de fomento ou em acordos de cooperação; define diretrizes para a política de fomento;

CONSIDERANDO o decreto Municipal nº 22.103, de 17 de dezembro de 2015, que regulamenta a celebração de convênios, acordos, ajustes e outros instrumentos congêneres, no âmbito da administração direta e indireta do município de Sorocaba, e dispõe sobre a instrução dos respectivos processos;

CONSIDERANDO o decreto Municipal nº 23.497 de 23 de fevereiro de 2018 que dispõe sobre a aplicação, no âmbito da administração direta e indireta do município da Lei Federal 13.019 de 31 de julho de 2014, modificada pela Lei 13.204 de 14 de dezembro de 2015 que estabelece o regime jurídico das parcerias celebradas com as organizações da sociedade civil e dá outras providências;

CONSIDERANDO as Instruções Normativas da Receita Federal do Brasil nº 1131/2011, 1246/2012, e 1311/2012;

CONSIDERANDO as demandas debatidas a partir da realidade atual da cidade e definidas pelo CMDCA, que estão estabelecidas nas diretrizes prioritárias deste Edital.

SIASSecretaria de Igualdade e
Assistência Social

RESOLVE: Estabelecer procedimento e tornar público o Edital de Chamamento Público para realizar processo de análise e seleção de projetos para criação e ou ampliação da oferta de vagas nos serviços de acolhimento institucional no município de Sorocaba, que poderão ser financiados pelo Fundo Municipal dos Direitos da Criança e do Adolescente - FUNCAD/CMDCA, que estejam em consonância com as políticas públicas da Criança e do Adolescente e que objetivem adquirir ou complementar essas políticas, em especial na infraestrutura do serviço de Acolhimento Institucional, conforme deliberação em reunião ordinária deste Conselho Municipal dos Direitos da Criança e Adolescente realizada aos dezessete dias do mês de julho de dois mil e dezenove, que aprovou o texto final deste Edital.

CAPÍTULO I - DO OBJETO

Art. 1º - Constitui objeto do presente Edital a seleção de projetos que visem a melhoria, adequação e adaptação na infraestrutura do serviço de acolhimento que tiveram ampliação ou criação de vagas, conforme Edital SIAS 01/2019 Para celebração de ajuste destinado a consecução em regime de parceria do Serviço de Acolhimento Institucional para Crianças e Adolescentes, que poderão ser financiados com recursos do Fundo Municipal dos Direitos da Criança e do Adolescente – FUNCAD/CMDCA.

Art. 2º - Para os fins deste edital entende-se por projeto o conjunto de ações inovadoras e/ou complementares das Políticas Públicas de promoção, proteção e de defesa de direitos a serem desenvolvidas na cidade de Sorocaba, por tempo determinado neste edital, com recursos captados por meio do FUNCAD e ofertados por pessoas físicas e jurídicas, tendo como beneficiários crianças e adolescentes, segundo as linhas de ações previstas na Lei Federal 8.069, de 13 de julho de 1990 - Estatuto da Criança e do Adolescente.

CAPÍTULO II - DA DIRETRIZ

Art. 3º - Os projetos submetidos a presente seleção deverão indicar, dentre a diretriz abaixo discriminadas o/os objeto (s) de atuação:

I - Diretriz: INFRAESTRUTURA E ESPAÇOS DO ACOLHIMENTO INSTITUCIONAL

- a) **QUARTOS: Camas, berços, beliches, colchões, armários, guarda roupa, banheira com suporte de trocador, carrinho travel system (com bebê conforto), cadeira vibratória musical para bebê;**
b) **SALA DE ESTAR OU SIMILAR: sofá, poltrona, estante/rack, mesas de centro e canto, TV 40 polegadas.**
c) **SALA DE JANTAR/COPA: mesa, cadeiras, bancos, cadeirão de alimentação para bebês;**
d) **COZINHA: fogão, geladeira, micro-ondas, freezer, armário;**
e) **AMBIENTE PARA ESTUDO/ATIVIDADES: mesas/escrivaninhas, cadeiras, estante/armário, tapete de atividades;**
f) **ÁREA DE SERVIÇO: máquina de lavar roupas, tanquinho, secadora de roupas, armário;**
g) **ÁREA EXTERNA (VARANDA QUINTAL JARDIM): playground, brinquedos, bancos;**
h) **SALA PARA EQUIPE TÉCNICA: mesa, cadeiras, armário;**

CAPÍTULO III - DOS CRITÉRIOS TÉCNICOS DE ANÁLISE

Art. 4º - A seleção das propostas ocorrerá pela análise e avaliação das mesmas, de acordo com os critérios abaixo discriminados:

- a. Capacidade técnica e administrativa da organização governamental e da sociedade civil para executar o projeto.

Crítérios	Suficiente	Insuficiente
Capacidade técnica e administrativa da organização governamental e da Sociedade civil para executar o projeto	Atende o solicitado no presente Edital	Não atende o solicitado no presente Edital

- b. O grau de adequação dos projetos às diretrizes descritas neste Edital, em consonância com as orientações técnicas para serviços de acolhimento para crianças e adolescentes.

Crítérios	0 (zero)	10 (dez)	20 (vinte)
Grau de adequação dos projetos às Diretrizes descritas neste Edital	Não atende o solicitado no presente Edital	Atende parcialmente o solicitado no presente edital;	Atende integralmente o solicitado no presente edital

- c. Clareza no detalhamento do Projeto (Preenchimento do formulário padrão de Projeto, de acordo com modelo fornecido pelo CMDCA e a clareza nas informações nele contido);

Crítérios	0 (zero)	10 (dez)	20 (vinte)
Clareza no detalhamento do Projeto	Não atende o solicitado no presente Edital	Atende parcialmente o solicitado no presente edital;	Atende integralmente o solicitado no presente edital

- d. Nexo de causalidade do objeto do projeto com o público atendido (Qual a importância da proposta/objeto para o público beneficiário);

Crítérios	0 (zero)	10 (dez)	20 (vinte)
Nexo de causalidade do objeto do projeto com o público atendido	Não atende o solicitado no presente Edital	Atende parcialmente o solicitado no presente edital;	Atende integralmente o solicitado no presente edital

Parágrafo único: Para efeito de desempate será considerado a maior nota nos critérios de acordo com a ordem abaixo:

- 1-Capacidade técnica e administrativa da organização governamental e da sociedade civil para executar o Projeto;
- 2- Clareza no detalhamento do Projeto;
- 3- O grau de adequação dos projetos às diretrizes descritas neste Edital, consonância das atividades com as Diretrizes.

Art. 5º - Serão eliminadas as propostas que:

- a) Não estiverem em consonância com a legislação e normativas vigentes relacionadas à criança e ao adolescente, em especial ao Estatuto da Criança e do Adolescente e às orientações técnicas dos serviços de acolhimento para crianças e adolescentes;
- b) Não se enquadrem nos critérios e regras deste edital;
- c) Não tenham sido protocoladas na data determinada neste edital;
- d) Obtiverem pontuação igual a 0 (zero) em qualquer um dos critérios de pontuação.
- e) Obtiverem a pontuação inferior a 40 (cinquenta) pontos;
- f) Não estiver estabelecida no município de Sorocaba;
- g) Possuir quaisquer impedimentos legais para estabelecer vínculos com a Administração Pública;
- h) O objeto já possua financiamento em andamento pela Administração Pública;
- i) O público do projeto não esteja circunscrito à área de abrangência do CMDCA de Sorocaba;
- j) A Organização não estiver devidamente registrada no CMDCA Sorocaba de acordo com os Arts. 90 e 91 da Lei 8.069, de 1990 - Estatuto da Criança e do Adolescente, o registro referido no caput deve estar vigente ou em análise para renovação do mesmo.

Parágrafo único: A planilha orçamentária não será objeto de pontuação e classificação, mas serão rejeitadas aquelas despesas que não possuam nexos de causalidade com o objeto da parceria e o cumprimento das normas pertinentes, sendo que a aquisição não poderá ser substituída.

CAPÍTULO IV- DA COMISSÃO DE SELEÇÃO

Art. 6º A Comissão CMDCA do Edital 2019, "Comissão de Seleção", responderá pela análise dos projetos e compõe-se por Conselheiros Titulares do colegiado. Estes conselheiros não poderão ter mantido nos últimos 5 (cinco) anos relação jurídica com nenhuma das organizações da sociedade civil partícipes.

Parágrafo primeiro - Para subsidiar seus trabalhos, a Comissão de Seleção poderá solicitar o assessoramento técnico de especialistas de Secretarias afins.

Parágrafo segundo - A comissão de seleção apresentará seus pareceres em reunião ordinária ou extraordinária do CMDCA a definir.

CAPÍTULO V - DA APRESENTAÇÃO DOS PROJETOS

Art. 7º - A apresentação dos projetos será presencialmente, no dia 19 de agosto de 2019 das 09hs às 14hs, na sede do CMDCA Sorocaba (Conselho Municipal dos Direitos da Criança e do Adolescente), na Rua Santa Cruz nº 116 – Centro – Sorocaba/SP, conforme cronograma anexo.

Parágrafo Primeiro - O Projeto deverá ser acompanhado de:

- I - Cópia simples do registro no CMDCA.
- II - Cópia Simples do CNPJ que comprove existência de no mínimo 1 ano.
- III - Declaração (anexo I) que não há duplicidade e/ou sobreposição de verba pública para financiamento do projeto apresentado assinada pelo Presidente da Organização ou seu Representante Legal.
- IV - Declaração de criação ou ampliação do número de ofertas de vagas do serviço (Anexo IV)
- V - Folha de rosto (anexo II): no ato da entrega dos projetos a Organização deverá apresentar a folha de rosto impressa (duas vias);
- VI - Plano de trabalho detalhado conforme (anexo III).
- VII - Planilha de despesas (conforme anexo V): apresentar planilha justificando as despesas para o desenvolvimento do projeto, por itens, detalhadamente, com três orçamentos, conforme Art. 43, inciso IV da Lei 866/93; os mesmos também devem ser fornecidos por loja física.
- VIII - Declaração com a indicação do produto a ser adquirido por ordem de preferência (anexo VI)

SIAS

Secretaria de Igualdade e
Assistência Social

Parágrafo Segundo – Os documentos deverão ser entregues impresso, assinados em 2 vias em envelope lacrado.

Parágrafo Terceiro - O CMDCA publicará, conforme calendário anexo, no Diário Oficial da Cidade, a relação dos projetos aprovados.

Art. 8º As descrições dos projetos devem obedecer rigorosamente ao modelo proposto no anexo, sendo o não cumprimento motivo de desclassificação.

I - Identificação do Projeto:

- a) Nome do Projeto;
- b) Identificação dos itens da (s) Diretriz (es) de execução e do (s) item (ns) correspondentes;
- c) Organização proponente;
- d) Site da organização que conste no mínimo as informações obrigatórias de acordo com o Comunicado SDG 016/2018 do Tribunal de Contas do Estado de São Paulo;
- e) Informação de dois e-mails da Organização para receberem as comunicações do CMDCA e do FUNCAD.

Dados de identificação do responsável legal da Organização e do responsável do projeto.

- II. Capacidade Técnica da Organização: Histórico, apresentação de dados e informações relevantes sobre a área de atuação.
- III. Justificativa do projeto: Apresentar descrição da realidade que demanda necessidade da organização para objeto de parceria especialmente justificando-se a pertinência e necessidade do projeto;
- IV. Objetivo geral e objetivos específicos do projeto: com base na justificativa, definir os objetivos que se pretende alcançar;
- V. Abrangência geográfica: indicar a localização do serviço de acolhimento institucional, o aspecto sócio econômico da região, a descrição da faixa e aspectos gerais da construção;
- VI. Fotos da residência e espaços que serão beneficiados com o projeto;
- VII. Especificação dos materiais permanentes a serem adquiridos, comprovando-se a sua imprescindibilidade, economicidade, manutenção e conservação. O valor para aquisição de materiais permanentes objetos deste Edital, está sujeito à aprovação do Conselho;

CAPÍTULO VI - DAS DESPESAS

Art. 9º Não serão permitidos pagamentos com recursos FUNCAD para despesas divergentes das contidas neste Edital:

- I - Pagar, a qualquer título, servidor ou empregado público com recursos vinculados à parceria, salvo nas hipóteses previstas em lei específica e na lei de diretrizes orçamentárias;
- II - Investimento em aquisição, construção, manutenção e/ou aluguel de imóvel ainda que uso exclusivo da política da criança e do adolescente;
- III - Aquisição de veículos automotivos ainda que uso exclusivo da política da criança e do adolescente.

Parágrafo primeiro - Para fins de garantia de transparência e efetividade do disposto neste artigo, a organização governamental ou da sociedade civil deverá apresentar declaração informando sobre a existência de outras parcerias para a aquisição de materiais permanentes idênticos ao deste Edital.

Parágrafo segundo - A organização governamental ou da sociedade civil deve manter o CMDCA atualizado em casos de intercorrências com os materiais adquiridos.

CAPÍTULO VII - DA PUBLICAÇÃO DOS PROJETOS

Art. 10 - A publicação de projetos aptos e inaptos, conforme verificação da documentação apresentada no ato da inscrição, nos termos dos artigos deste Edital será feita conforme calendário anexo.

Parágrafo primeiro - As organizações da sociedade civil, cujos projetos forem considerados INAPTOS tomarão ciência do parecer da Comissão de Seleção por meio da publicação no Diário Oficial da Cidade. A Organização poderá solicitar cópia do parecer no CMDCA, por e-mail, contato@cmdcasorocaba.org.br a partir da publicação no D.O.C.

Parágrafo segundo – Mesmo com a publicação da aprovação do projeto, não significa a garantia de repasse financeiro, estando condicionado a previsão orçamentária, e disponibilidade financeira do Fundo Municipal dos Direitos da Criança e do Adolescente.

CAPÍTULO VIII - DOS RECURSOS ADMINISTRATIVO

Art.11 - A organização, cujos projetos forem considerados INAPTOS poderão fazer vistas dos autos e, cientes dos motivos que fundamentaram o parecer da Comissão de Seleção, apresentar recurso devidamente fundamentado ao CMDCA no prazo de 05 (cinco) dias úteis, contados da publicação da decisão no D.O.C.

§ 1º O recurso não será conhecido quando interposto:

- I - Fora do prazo;
- II - Por quem não seja legitimado;

§ 2º Contam-se os prazos a partir da data da publicação da determinação ou do despacho decisório no Diário Oficial da Cidade, incluindo-se o dia do início e o do fim.

§ 3º Nenhum prazo terá início em dia em que não houver expediente normal.

§ 4º O recurso deverá ser devidamente fundamentado, considerando todos os pontos levantados pelos pareceres constantes nos autos.

§ 5º O recurso deverá ser protocolado no CMDCA (Conselho Municipal dos Direitos da Criança e do Adolescente), os documentos deverão ser entregues impressos, em 2 vias assinado, em envelope lacrado.

§ 6º O CMDCA deverá publicar o resultado dos recursos interpostos no Diário Oficial da Cidade.

§ 7º A relação final dos projetos considerados APTOS e INAPTOS será publicada, conforme cronograma anexo.

CAPÍTULO IX - RECURSOS FINANCEIROS

Art.13 – O projeto aprovado pela comissão de seleção receberá repasse do FUNCAD e deverá respeitar as regras e o Termo de Colaboração do CMDCA, gestor de todos os recursos destinados ao FUNCAD

Parágrafo único – O presente Edital não contempla a captação de recursos por parte da organização interessada.

Art.14 - A organização deverá apresentar em formulário próprio do CMDCA, 03 (três) orçamentos, para cada item da diretriz constante neste Edital, sendo que o valor total é de até R\$ 25.000,00 (vinte cinco mil reais).

CAPÍTULO X - DOS REPASSES

Art.20 – Após a aprovação do projeto e respeitados prazos de recurso o CMDCA procederá o repasse para a organização governamental ou da sociedade civil em consonância com as legislações pertinentes.

Parágrafo único – A readequação do orçamento destinado ao projeto aprovado, em casos não previstos neste Edital, passará por aprovação do CMDCA, o qual homologará novo orçamento apresentado se este for o caso.

CAPÍTULO XI - DO TERMO DE COLABORAÇÃO

Art.22 – O recebimento dos valores terá início após a organização assinar o Termo de Colaboração, dando sua plena ciência sobre os termos da ideal execução e prestação de contas do projeto, condicionados a entrega e validação dos documentos descritos deste Edital, conforme cronograma anexo.

Art.23 - O não cumprimento das cláusulas do Termo de Colaboração, bem como a não execução total ou parcial do projeto aprovado, constituem irregularidades passíveis das seguintes penalidades, aplicadas cumulativamente e/ou progressivamente, conforme Deliberação do CMDCA, sendo elas: suspensão de pagamento, devolução dos recursos e posterior rescisão do Termo de Colaboração.

CAPÍTULO XII - DAS DISPOSIÇÕES GERAIS

Art.24 - A celebração de termos de parceria e/ou convênios com as Organizações somente se efetivará com aquelas que comprovem dispor de condições para execução, nos termos deste edital, do objeto do projeto aprovado e que atendam aos requisitos legais inerentes à celebração de todo e qualquer parceria com a Administração Pública.

Art.25 – Com a aprovação da parceria, fica a Organização governamental ou da Sociedade Civil responsável pela execução do projeto, obrigada a divulgar de forma clara e objetiva em todo material de comunicação e por meio de placas, que o financiamento do projeto provém do Fundo Municipal dos Direitos da Criança e do Adolescente – FUNCAD, divulgando a logomarca do CMDCA.

Art.26 – Os bens adquiridos, uma vez que são de natureza permanente poderão, a critério do CMDCA ser doados quando não forem necessários para assegurar a continuidade do objeto compactuado, ou quando o serviço de acolhimento institucional for extinto.

Art.27 – Integram o presente edital os Anexos:

- a) Cronograma
- b) I, II, III, IV, V, VI, sendo obrigatório o preenchimento de todos os campos sob pena de desclassificação por deliberação de Comissão de Seleção.

Art.28 – Os casos omissos não tratados no presente edital serão objeto de apreciação pelo Colegiado do CMDCA.

Art.29 – Este Edital entrará em vigor a partir da data de sua publicação no Diário Oficial da Cidade.

Sorocaba, 19 de julho de 2019.

Angélica Lacerda Cardoso
Presidente CMDCA Sorocaba

SIASSecretaria de Igualdade e
Assistência Social**Anexo – Cronograma**

17/07/2019 - Reunião Ordinária para Aprovação do Edital FUNCAD 01/2019 e seus anexos;

19/07/2019 - Publicação do Edital;

19/08/2019 – Entrega dos Projetos ao CMDCA das 9h às 14h;

20/08/2019 – Análise dos Projetos;

21/08/2019- Publicação dos Projetos Aptos/Inaptos;

22/08/2019 – Interposição de recursos;

23/08/2019 - Publicação de Análise de Recurso e Resultado Final;

26/08/2019 – Assinatura do Termo de Colaboração.

ANEXO I – DECLARAÇÃO DA ORGANIZAÇÃO

Declaramos para fins específicos de participação no Edital FUNCAD 2018 que a (nome da organização)....., CNPJ nº....., é possuidora dos documentos exigidos neste Edital conforme relação constante no anexo VI, bem como declaramos que o projeto apresentado neste Edital para captação de recursos que poderão ser financiados pelo FUNCAD 2019 não recebem outros recursos, garantindo-se que não há duplicidade e nem sobreposição de verba pública para o mesmo fim.

Sorocaba/SP, _____

Assinatura do Representante Legal

Os documentos digitalizados devem estar assinados pelo representante legal.*ANEXO II - FOLHA DE ROSTO****FORMULÁRIO PADRÃO - EDITAL FUNCAD 2018**

1. IDENTIFICAÇÃO			
NOME DO PROJETO:			
DIRETRIZ (ES) DE EXECUÇÃO E DO (S) ITEM (NS) CORRESPONDENTES:			
2. ORGANIZAÇÃO PROPONENTE DO PROJETO			
Nome:			
CNPJ nº:			
Nome Responsável legal:			
Registro no CMDCA nº:		Validade do Registro:	
Endereço:	Nº:	Complemento.:	
Bairro:	Cidade:	Estado:	CEP:
Telefone:	Fax:	E-mail:	
Endereço Internet (SITE):			
Nome Responsável pelo Projeto:			
Telefone:	Fax:		
Informação de dois e-mails da Organização para receberem as comunicações do CMDCA e do FUNCAD:			
E-mail 1:			
E-mail 2:			
3. RESUMO DAS INFORMAÇÕES			
Local/Endereço e Região de Atuação do Projeto:			
Objetivo Geral (5 linhas):			
Justificativa do projeto (5 linhas):			
Nº de beneficiários (direto) atendidos:			
Nº de beneficiários (indiretos):			
Custo total: R\$			
Duração do projeto (nº meses):			

* Inserir neste anexo e enviar (pendrive) 01 foto e o logo com boa resolução para site.

**ANEXO III
DESCRIÇÃO TÉCNICA DO PROJETO**
(Utilizar papel timbrado da organização)

1. IDENTIFICAÇÃO DO PROJETO	
1.1. Nome do projeto:	
1.2. Diretriz (es) e item (s) correspondente (s):	
1.3. Organização proponente:	
1.4 CNPJ:	
1.5 Site:	
1.6 E-mails para contato (pelo menos 2):	
1.7 Nome do Responsável legal da Organização:	
1.8 RG:	1.9. Órgão Expedidor:
1.10 Nome do Responsável do Projeto:	
1.11 RG:	1.12. Órgão Expedidor:
2. APRESENTAÇÃO DA ORGANIZAÇÃO	
2.1. Capacidade Técnica:	
Histórico da organização com apresentação de dados e informações relevantes sobre a área de atuação	
3. JUSTIFICATIVA DO PROJETO	
Justificativa do projeto: Apresentar descrição da realidade que demanda intervenção da organização e que será objeto da parceria, preferencialmente com dados quantitativos, justificando a pertinência e necessidade do projeto.	
4. OBJETIVOS DO PROJETO	
4.1. Objetivo Geral	
4.2. Objetivo (s) Específico(s)	
5. DESCRIÇÃO DAS ATIVIDADES	
5.1 Atividade	
Inserir quantas linhas forem necessárias.	
6. ABRANGÊNCIA GEOGRÁFICA	
Indicar o(s) bairro(s) bem como o local de desenvolvimento das atividades caracterizando a região de atuação	
7. BENEFICIÁRIOS	
7.1. Beneficiários Diretos (especificar):	
7.2. Beneficiários Indiretos (especificar):	
8. METODOLOGIA	
Descrever o método aplicada e a dinâmica de trabalho.	
9. METAS DO PROJETO	
9.1. Descrição das Metas:	
10. FERRAMENTAS DE MONITORAMENTO E AVALIAÇÃO	
Os indicadores poder ser dos seguintes tipos, dentre outros: beneficiários diretos, beneficiários indiretos, eficiência e qualidade.	

Meta(s)	Indicadores qualitativos	Indicadores quantitativos	Meios de Verificação									
ELEMENTOS DE IMPACTO SOCIAL (opcional)												
11. CRONOGRAMA DE EXECUÇÃO DO PROJETO (especificar mês a mês as atividades desenvolvidas)												
Plano de Trabalho Anual												
Atividades/Mês	Março	Abril	Mai	Junho	Julho	Agosto	Setembro	Outubro	Novembro	Dezembro	Janeiro	Fevereiro

12. Recursos humanos			
Formação Profissional (cargo)	Função no projeto	Nº de horas/mês	Vínculo (CLT, prestador serviços, voluntário)
13. Materiais Permanentes			
Especificação dos materiais permanentes a serem adquiridos, quando houver, comprovando-se a sua imprescindibilidade e economicidade para o projeto e que a organização possua condições técnicas e financeiras para a sua utilização, manutenção, conservação e funcionamento. O valor para aquisição de materiais permanentes não deve ultrapassar 25% do valor total do projeto e está sujeito à aprovação do Conselho;			

SIAS

Secretaria de Igualdade e Assistência Social

14) Demonstração da vinculação entre a realidade objeto da parceria, as atividades, os materiais a serem adquiridos e as metas.

Meta	Atividades relacionadas à meta	Prazo por atividade	Materiais relacionados à meta	Prazo para conclusão da meta
Especificação da Meta 1	Atividade 1	Prazo da atividade 1	Material 1	Prazo para conclusão da meta 1
	Atividade 2	Prazo da atividade 2	Material 2	
	
Especificação da Meta 2	Atividade 1	Prazo da atividade 1	Material 1	Prazo para conclusão da meta 2
	Atividade 2	Prazo da atividade 2	Material 2	
	

Sorocaba/ SP, _____

Assinatura: _____
Assinatura do representante legal / Carimbo

ANEXO IV – DECLARAÇÃO DE CRIAÇÃO OU AMPLIAÇÃO DO NÚMERO DE OFERTA DE VAGAS DE ACOLHIMENTO INSTITUCIONAL

Declaramos para fins específicos de participação no Edital 2 FUNCAD 2019 que a (nome da organização)....., CNPJ nº....., está:
Criando () e ou Ampliando () o número de oferta de vagas no Serviço de Acolhimento Institucional a partir do Edital SIAS 1/2019, com o total de () vagas

Sorocaba/SP, _____

Assinatura do Representante Legal

ANEXO V – PLANILHA DE DESPESAS COM JUSTIFICATIVA DO DESENVOLVIMENTO DO PROJETO

ITEM	LOJA 1 / ORÇAMENTO	LOJA 2 / ORÇAMENTO	LOJA 3 / ORÇAMENTO	JUSTIFICATIVA

Sorocaba/SP, _____

Assinatura do Representante Legal

ANEXO VI – PLANILHA COM ORÇAMENTO E A INDICAÇÃO DO PRODUTO A SER ADQUIRIDO POR ORDEM DE PREFERÊNCIA

ITEM	LOJA 1 / ORÇAMENTO	LOJA 2 / ORÇAMENTO	LOJA 3 / ORÇAMENTO	PREFERÊNCIA

Sorocaba/SP, _____

Assinatura do Representante Legal

DELIBERAÇÃO 75 / 2019 - CMDCA

O Conselho Municipal dos Direitos da Criança e do Adolescente de Sorocaba, no exercício de suas atribuições legais e:
Considerando o disposto no inciso IV, do artigo 88 e no § 2º do artigo 260 da Lei Federal nº 8.069 – Estatuto da Criança e do Adolescente, de 13 de julho de 1990;
Considerando ainda o disposto no artigo 14º e 16º, inciso II da Lei Municipal nº 8.627, de 04 de dezembro de 2008, aprovou em Reunião Ordinária, conforme Lei 8627, de 04 de dezembro de 2008, Art.17, §1º realizada no dia 17 de julho de 2019 a seguinte Deliberação.
DELIBERA:
Capítulo I – Da Aprovação
Art. 1º - Fica aprovada a implantação e implementação do Serviço de “Família Acolhedora” no município de Sorocaba em conformidade com o Art. 227 da Constituição Federal, Lei 8069, de 13 de julho de 1990, Resolução Conjunta nº01, de 18 de junho de 2009 Orientações Técnicas: Serviços de Acolhimento para Crianças e Adolescentes (CNAS/CONANDA, 2009) e Resolução CNAS nº 109, de 11 de novembro de 2009, que aprova a Tipificação Nacional de Serviços Socioassistenciais.
Art. 2º - O serviço “Família Acolhedora” deverá atender o que preconiza a Política Nacional de Assistência Social -PNAS 2004-, que objetiva assegurar que as ações no âmbito da Assistência Social tenham centralidade na família, e que garantam a convivência familiar e comunitária.
Art. 3º - Compete por meio do Órgão Gestor da Política da Assistência Social a organização e gestão do serviço “Família Acolhedora.”
Art. 4º - Esta deliberação entra em vigor na data de sua publicação.
Sorocaba, 18 de julho de 2019.
Angélica Lacerda Cardoso
Presidente do CMDCA



SECRETARIA DA FAZENDA
ÁREA DE ADMINISTRAÇÃO TRIBUTÁRIA
SEÇÃO DE AVISOS E RECURSOS TRIBUTÁRIOS

Interessado	Reg.Cadastral	Processo	Assunto	Despacho
A SCHIMMELPFENG A LIMA - ME	306993	2019/001236-9	BAIXA	INFORMADO CANCELAMENTO DE I.M.
ADAILDE SERAFIM BRITO MORAES	465305025101000	2019/018309-5	ALTERACAO CADASTRAL	DEFERIDO
ADAUTO LUIS VELOSO NUNES	653211014400000	2019/009854-1	CERTIDAO (OES)	GENERICO
ADEMILSON VIEIRA JUNIOR 14983423885 ME	346002	2019/001847-3	BAIXA	INFORMADO CANCELAMENTO DE I.M.
ADRIANA SENGER CEZAR RAIOL	565349024501000	2007/001664-7	REGULARIZACAO	COMUNICACAO
ADRIANO ALVES MONTEIRO	476480031800000	2019/018309-5	ALTERACAO CADASTRAL	DEFERIDO
ADRIANO MORENO ANTONIO	564166006200000	2019/017358-3	ALTERACAO CADASTRAL	DEFERIDO
ADRIANO TEIXEIRA	355356047201000	2016/022725-2	APROVE FÁCIL	CADASTRAMENTO DE CONSTRUCAO
AFONSO MARIA DE MORAIS	363237028401000	2019/007703-2	LEGALIZACAO	CADASTRAMENTO DE CONSTRUCAO
AGAPE TERCEIRIZACAO DE RECURSOS	327485	2019/006326-3	NOTA FISCAL /	DEFERIDO
HUMANOS LTDA - EPP			CREDENCIAMENTO	
AILTON RODRIGUES DA SILVA	00286492814	2014/010253-4	ACAO DE USUCAPIAO	SOLICITA PROVIDENCIAS
ALAN RICHARD LOPES DE SOUZA	37514862838	2019/011653-3	INSCRICAO	INDEFERIDO
ALBERTINA ROSON SAJO	431329013301004	2019/020139-2	ALTERACAO CADASTRAL	DEFERIDO
ALESSANDRA CLAUDIA DE OLIV. SOUZA	773118006800000	2019/017358-3	ALTERACAO CADASTRAL	DEFERIDO
ALESSANDRA CRISTINA THEODORO	355274	2019/000160-2	BAIXA	INF. CANCELAMENTO DE I.M. c/ MULTA
37441145899 ME				
ALESSANDRO DE SA CAVALCANTE	435156018702051	2019/009853-3	ALTERACAO CADASTRAL	GENERICO
ALESSANDRO PIGOZZI DE SOUZA	554242083401014	2019/018308-7	ALTERACAO CADASTRAL	DEFERIDO
ALESSANDRO VIEIRA DOS SANTOS	675328048013009	2019/018309-5	ALTERACAO CADASTRAL	DEFERIDO
ALESSANDRO VIEIRA TAVARES	772148021201000	2019/017358-3	ALTERACAO CADASTRAL	DEFERIDO
ALEX SANDRO SILVA DO NASCIMENTO	773254030501000	2018/021283-9	APROVE FÁCIL	CADASTRAMENTO DE CONSTRUCAO
ALEXANDRE APARECIDO DE MOURA MOREIRA	466161005500000	2019/013978-2	ALTERACAO CADASTRAL	DEFERIDO
ALEXANDRE FELISBINO	244387030100000	2019/020139-2	ALTERACAO CADASTRAL	DEFERIDO
ALINE BERNARDO FERREIRA B SANTOS	765289035801009	2019/020856-1	ALTERACAO CADASTRAL	DEFERIDO
ALMIR LUIZ DE SOUZA	565171003701000	2019/001836-6	LEGALIZACAO	COMUNICACAO
AMADEU RODRIGUES	342123006500000	2018/036695-7	ALTERACAO CADASTRAL	DEFERIDO
AMADEU RODRIGUES E/OU	342123006500000	2014/019560-3	ACAO DE USUCAPIAO	COMUNICACAO
AMADOR EVANGELISTA JARDIM	465404003001003	2017/018228-1	LEGALIZACAO	CADASTRAMENTO DE CONSTRUCAO
AMADOR EVANGELISTA JARDIM	465404003001002	2017/018228-1	LEGALIZACAO	CADASTRAMENTO DE CONSTRUCAO
AMADOR EVANGELISTA JARDIM	465404003001001	2017/018228-1	LEGALIZACAO	CADASTRAMENTO DE CONSTRUCAO
AMADOR EVANGELISTA JARDIM	465404003001004	2017/018228-1	LEGALIZACAO	CADASTRAMENTO DE CONSTRUCAO
AMARA RITA DA CONCEICAO	476496025001000	2019/017358-3	ALTERACAO CADASTRAL	DEFERIDO
AMDE - ASSOCIACAO AMIGOS DOS	137708	2018/028306-1	ISENCAO DE IMPOSTOS	INDEFERIDO
DEFICIENTES				
ANA LUCIA SOARES ABRAMOFF	436328018601002	2017/011286-6	ALTERACAO CADASTRAL	GENERICO
ANA LUCIA SOARES ABRAMOFF	436328018601002	2004/004773-0	CONSTRUCAO	GENERICO
ANA PAULA DE OLIVEIRA	23139568819	2019/022587-0	SOLICITACAO	DEFERIDO
ANDERSON CONSANI - ME	308037	2019/000820-1	BAIXA	INFORMADO CANCELAMENTO DE I.M.
ANDERSON CORREA DE SOUZA	361234011201000	2019/018309-5	ALTERACAO CADASTRAL	DEFERIDO
ANDERSON DE OLIVEIRA	453466025801000	2019/018309-5	ALTERACAO CADASTRAL	DEFERIDO
ANDERSON DOS SANTOS	11030924805	2019/009274-2	INSCRICAO	INDEFERIDO
ANDERSON SCURIZA	545404039501021	2019/009853-3	ALTERACAO CADASTRAL	GENERICO
ANDRE LUIZ VERGINIO	675328048028005	2019/018309-5	ALTERACAO CADASTRAL	DEFERIDO
ANDRE RODRIGUES DA SILVA	364386003101000	2019/017357-5	ALTERACAO CADASTRAL	DEFERIDO
ANDREA BERTHOZZI BASEOTTO DE SOUZA	785251021301003	2019/017358-3	ALTERACAO CADASTRAL	DEFERIDO
ANDREA DOS SANTOS PUBLIO RABELLO (ESP)	434313100101010	2019/018308-7	ALTERACAO CADASTRAL	DEFERIDO
ANDREIA CAETANO COSTA	25695765811	2019/016062-2	EMISSAO DE	COMUNICACAO
			GUIAS/RECIBOS	
ANTONIA BERNADETE DE OLIVEIRA MATTEUSSI	764409007500000	2019/017358-3	ALTERACAO CADASTRAL	DEFERIDO
ANTONIA BERNADETE DE OLIVEIRA MATTEUSSI	764409008100000	2019/017358-3	ALTERACAO CADASTRAL	DEFERIDO
ANTONIO AROLDO BERTELOTTI	355331005901000	2019/018309-5	ALTERACAO CADASTRAL	DEFERIDO
ANTONIO DE LIMA	29796652820	2019/008340-2	SOLICITACAO	INDEFERIDO
ANTONIO EDISON VLADIMIR MORGAN	473382012601000	2018/012708-6	REVISAO/CORRECAO DE	INDEFERIDO
			LANCAMENTO	
ANTONIO GAVIOLI	435484023802049	2019/009853-3	ALTERACAO CADASTRAL	DEFERIDO
ANTONIO MARTINS FOGACA JUNIOR	03409632808	2018/024020-2	SOLICITACAO	COMUNICACAO
ANTONIO SANTOS DE JESUS	365115011000000	2019/013978-2	ALTERACAO CADASTRAL	DEFERIDO
APARECIDA DE LOURDES CAMARGO CORREA	333249037001000	2019/020139-2	ALTERACAO CADASTRAL	DEFERIDO
ARBOL SOLUCOES INTEGRADAS EIRELI - ME	332771	2019/007022-7	NOTA FISCAL /	DEFERIDO
			CREDENCIAMENTO	
ARISTIDES FERNANDES	446300003601000	2019/022105-1	CERTIDAO DE	SOLICITA PROVIDENCIAS
			MEDIDAS/CONFRONTACOES	
ASPROCON EMPREENDIMENTOS IMOBILIARIOS	465188016800000	2015/003997-2	DEMOLICAO	COMUNICACAO
LTDA - ME				
ASSOCIACAO BRAS. DA IGR. DE JESUS CRISTO	445414043201000	2016/023095-9	IMPORTANCIA PAGA	COMUNICACAO
DOS STOS DOS ULTIMOS DIAS				
ASSOCIACAO DAS FAMILIAS PARA UNIFICACAO	443379052001000	2018/034591-0	ISENCAO DE IMPOSTOS	INDEFERIDO
E PAZ MUNDIAL				
ASSOCIACAO ISABEL EXEL BOEMER	431325009601000	2017/038170-1	ISENCAO DE IMPOSTOS	DEFERIDO
ASSOCIACAO ISABEL EXEL BOEMER	431325014400000	2017/038170-1	ISENCAO DE IMPOSTOS	DEFERIDO
ATLAS COPCO BRASIL LTDA	332417	2018/000425-1	NOTA FISCAL /	COMUNICACAO
			CREDENCIAMENTO	
AUGUSTO CESAR FOGACA L. DOS SANTOS	313101040901000	2017/006910-8	APROVE FÁCIL	CADASTRAMENTO DE CONSTRUCAO
BAUDEN SOFT INFORMATICA LTDA	138493	2019/001031-4	BAIXA	INFORMADO CANCELAMENTO DE I.M.
BENEDICTO VICTORIO JUNIOR	663130037103001	2017/010701-5	SOLICITACAO	COMUNICACAO
BENEDITO PAPA DA SILVA	476344014701000	2019/019585-9	LEGALIZACAO	COMUNICACAO
BENEDITO TADEU PIRES DE ALMEIDA	364346002800000	2019/018309-5	ALTERACAO CADASTRAL	DEFERIDO
BIANCA IBANHES PEREIRA 35182461860 ME	338747	2019/000953-0	BAIXA	INF. CANCELAMENTO DE I.M. c/ MULTA
BOLIVAR ZANCHET JUNIOR	771413002800000	2019/009853-3	ALTERACAO CADASTRAL	DEFERIDO
BRUNO FABIANO ROSA SILVA	90100069134	2019/020405-7	INSCRICAO-MOTORISTA	SOLICITA PROVIDENCIAS
CARLOS ALVES DE SOUZA	364183024601000	2018/036874-8	ALTERACAO CADASTRAL	COMUNICACAO
CARLOS DARIO CARUSSO ANTUNES	344507	2019/000237-8	BAIXA	INF. CANCELAMENTO DE I.M. c/ MULTA
31260114899 ME				
CARLOS EDUARDO AFFONSO	381737	2019/022912-0	CORRECAO DE	COMUNICACAO
			LANCAMENTO	
CARMEN QUEIROZ	436328018601003	2004/004773-0	CONSTRUCAO	DEFERIDO
CASA SHALON RESGATANDO VIDAS	08374980000102	2018/035623-0	INSCRICAO	INDEFERIDO
CELSO VAGNER SANTIAGO SILVA	672306045400000	2019/018308-7	ALTERACAO CADASTRAL	DEFERIDO
CESAR FRANCISCO ANTUNES CALVILHO	643499052801000	2018/024871-8	DESMEMBRAMENTO	DEFERIDO
CESAR FRANCISCO ANTUNES CALVILHO	643499051801000	2018/024871-8	DESMEMBRAMENTO	DEFERIDO
CHRISTIANE APARECIDA PINHEIRO ALVES - ME	140542	2019/000576-9	BAIXA	INFORMADO CANCELAMENTO DE I.M.

Interessado	Reg.Cadastral	Processo	Assunto	Despacho
CICERO VICENTE DE SOUZA	343223073601000	1996/015522-4	CONSTRUCAO COMERCIAL	COMUNICACAO
C.J. AGENCIA DE VIAGENS E TURISMO LTDA ME	124832	2018/036580-1	ACAO FISCAL	COMUNICACAO
CLAUDIA LUCIA VENTRELLA CAMARGO	555252029800000	2018/032561-5	CONSTRUCAO	COMUNICACAO
CLAUDIA RAMALHO FILGUEIRAS	342323022101000	2000/005272-0	ALTERACAO CADASTRAL	COMUNICACAO
CLAUDINEIA DA SILVA	362101017700000	2019/003596-4	ALTERACAO CADASTRAL	INDEFERIDO
CLAUDIO DOS SANTOS	531480021901006	2019/020486-7	SOLICITACAO	SOLICITA PROVIDENCIAS
CLAUDIO LITALDI	456421010301000	2010/030185-2	CONSTR/AMPLIACAO E REGULARIZACAO	CADASTRAMENTO DE CONSTRUCAO
CLEITON SATORU TOMINAGA	675395035000000	2018/035369-0	CORRECAO DE ALÍQUOTA/REVISAO	DEFERIDO
CLOVIS FUNARI	544454050706032	2019/018308-7	ALTERACAO CADASTRAL	DEFERIDO
CONSTRU 10 CONSTRUTORA SOROCABA EIRELI - ME	361264015101000	2019/013822-2	APROVE FÁCIL	CADASTRAMENTO DE CONSTRUCAO
CONSTRUTORA ALVES EIRELI	461159023501000	2019/011877-8	CONSTRUCAO	CADASTRAMENTO DE CONSTRUCAO
CONSTRUTORA GOMES LOURENCO S/A	325746	2019/011583-2	BAIXA	INF. CANCELAMENTO DE I.M. c/ MULTA
CRB INCORPORACAO E CONSTRUCAO LTDA	421251056500000	2013/028703-0	CONSTRUCAO	COMUNICACAO
CRIBAZ ACELERADORA DE INOVACAO LTDA	327496	2019/001291-4	BAIXA	INFORMADO CANCELAMENTO DE I.M.
CRISTIANO JOSE DA SILVA	356345099102010	2019/018309-5	ALTERACAO CADASTRAL	DEFERIDO
DANIEL BEZERRA DA SILVA	766161030801000	2003/017900-6	CONSTRUCAO	CADASTRAMENTO DE CONSTRUCAO
DANIEL NISHIDA	786216052401000	2019/018309-5	ALTERACAO CADASTRAL	DEFERIDO
DANIELA OLIVEIRA GADERNAL	21281526827	2019/022875-9	REVISAO/CORRECAO DE LANCAMENTO	COMUNICACAO
DANIELE ABREU ANHAIA	344415007101000	2019/020139-2	ALTERACAO CADASTRAL	DEFERIDO
DECIO DOLINE	436107004301000	2018/013469-4	SOLICITACAO	COMUNICACAO
DENIVAN DA SILVA ALVES DA CONCEICAO	785222022900000	2018/028575-1	ALTERACAO CADASTRAL	COMUNICACAO
DEOCELIA APARECIDA DE BARROS	453162011301000	2019/020139-2	ALTERACAO CADASTRAL	DEFERIDO
DGA ASSIST SERVICOS ADMINISTRATIVOS LTDA - ME	133683	2019/010844-9	NOTA FISCAL / CREDENCIAMENTO	DEFERIDO
DIEGO DOMINGUES NOGUEIRA	454239025900000	2019/018308-7	ALTERACAO CADASTRAL	DEFERIDO
DIEGO VIEIRA COLONE	232286018602004	2019/021923-8	ISENÇÃO DE ITBI	CERTIDAO ITBI
DIONI CARLOS REIS EVANGELISTA - ME	353368	2019/007529-1	NOTA FISCAL / CREDENCIAMENTO	COMUNICACAO
DIRCE OLIVEIRA VITOR	344428038401000	2016/025560-0	SOLICITACAO	INDEFERIDO
DOM VICTORIO GRELHADOS E MASSAS LTDA - ME	313375	2018/028289-9	BAIXA	INDEFERIDO
DORELLI CABELEIREIROS LTDA ME	328274	2018/027875-6	SUSPENSAO	NOTIFICACAO
DORELLI CABELEIREIROS LTDA ME	328274	2018/027875-6	SUSPENSAO	INDEFERIDO
DROGARIA ROSIL LTDA ME	359658	2019/000932-4	BAIXA	INF. CANCELAMENTO DE I.M. c/ MULTA
EDGAR SOARES PINTO NETO	332374034201006	2019/009853-3	ALTERACAO CADASTRAL	DEFERIDO
EDILAINE APARECIDA BUENO BRUSTOLIN	546281110801068	2019/021704-2	SOLICITACAO	COMUNICACAO
EDINA APARECIDA BORGIO DE OLIVEIRA	786228048301000	2012/013380-6	DESMEMBRAMENTO	DEFERIDO
EDINA APARECIDA BORGIO DE OLIVEIRA	786228047000000	2012/013380-6	DESMEMBRAMENTO	DEFERIDO
EDMAR SANTOS DOS REIS	462475034200000	2019/015622-4	ALTERACAO CADASTRAL	GENERICO
EDMILSON CAMILO DOS SANTOS	773245032001000	2017/009074-0	APROVE FÁCIL	CADASTRAMENTO DE CONSTRUCAO
EDNA MARIA FLORES DO AMARAL E OU	541416036301000	2004/011713-7	REFORMA / AMPLIACAO	COMUNICACAO
EDSON ROBERTO PIRES	02685004874	2019/018572-8	EMISSAO DE GUIAS/RECIBOS	COMUNICACAO
EDUARDO CARDUM E OUTROS	446292011001000	2019/009853-3	ALTERACAO CADASTRAL	GENERICO
EDUARDO CARDUM E OUTROS	446269007101000	2019/009853-3	ALTERACAO CADASTRAL	GENERICO
EDUARDO CARDUM E OUTROS	446252044001000	2019/009853-3	ALTERACAO CADASTRAL	GENERICO
EDUARDO CARDUM E OUTROS	444402015501000	2019/009853-3	ALTERACAO CADASTRAL	GENERICO
EDUARDO CARDUM E OUTROS	446252021401000	2019/009853-3	ALTERACAO CADASTRAL	GENERICO
EDUARDO CARDUM E OUTROS	446261013401000	2019/009853-3	ALTERACAO CADASTRAL	GENERICO
EDUARDO CARDUM E OUTROS	444451016001000	2019/009853-3	ALTERACAO CADASTRAL	GENERICO
EDUARDO CARDUM E OUTROS	446163025001006	2019/009853-3	ALTERACAO CADASTRAL	DEFERIDO
EDUARDO CARDUM E OUTROS	444424014101000	2019/009853-3	ALTERACAO CADASTRAL	GENERICO
EDUARDO DE LIMA BARBOZA	441330031000000	2018/035205-6	APROVE FÁCIL	COMUNICACAO
EDUARDO PUERTAS	655192000100000	2019/018309-5	ALTERACAO CADASTRAL	DEFERIDO
EDUARDO ROSA DA SILVA 14010911808 ME	348429	2019/000263-4	BAIXA	INF. CANCELAMENTO DE I.M. c/ MULTA
EGLANTINA RAFAEL DE AZEVEDO	772170004400000	2019/017358-3	ALTERACAO CADASTRAL	DEFERIDO
ELIAS MATIAS DA SILVA	351368006901000	2019/017357-5	ALTERACAO CADASTRAL	DEFERIDO
ELIS NEVES DAVID PICOLLI	364180037501000	2019/017357-5	ALTERACAO CADASTRAL	GENERICO
ELISA CRISTINA GOES MACIEL	452353044001000	2015/034161-8	SOLICITACAO	INDEFERIDO
ELISETE DE MELLO	64812219868	2019/005042-7	ALTERACAO CADASTRAL	INDEFERIDO
ELOISA DE FATIMA THOME DE S. ROSSI	543392009101000	1984/008858-7	AMPLIACAO	COMUNICACAO
ELTO MANOEL DA SILVA	656149011800000	2019/017358-3	ALTERACAO CADASTRAL	DEFERIDO
E.M.A. SIMOES TURISMO E IDIOMAS -ME	315291	2019/009240-3	CANCELAMENTO DE CARNE	COMUNICACAO
ENEIAS LOPES DE OLIVEIRA	363462013401000	2019/017357-5	ALTERACAO CADASTRAL	DEFERIDO
ERNANI ALFREDO ANTUNES DE ALMEIDA	773327089000000	2019/008068-9	ALTERACAO CADASTRAL	DEFERIDO
ESCOLA DE EDUC.INFANTIL O GOLFINHO LTDA ME	121912	2019/001095-9	BAIXA	INFORMADO CANCELAMENTO DE I.M.
E-TECHNE COMERCIO DE ESQUADRIAS DE ALUMINIO E MONTAGENS EIRELI EPP	344634	2019/003108-8	REVISAO DE ISS/TAXAS	COMUNICACAO
F. A. LIBANIO CONSTRUCOES LTDA	342229019100000	2019/006010-3	CONSTRUCAO RESIDENCIAL/COMERCIAL	COMUNICACAO
FABIO ANTONIO FERRAZ	555202028401000	2019/022060-8	SOLICITACAO	COMUNICACAO
FABIO PEREIRA SANTOS	356107062201001	2019/017357-5	ALTERACAO CADASTRAL	DEFERIDO
FABRICA DE CARROCARIAS LAJES LTDA	651383041801000	1986/011061-8	AMPLIACAO	COMUNICACAO
FACILITA SERVICOS E PROPAGANDA S.A	139831	2018/040207-5	BAIXA	SOLICITA PROVIDENCIAS
FACILITA SERVICOS E PROPAGANDA S/A	103389	2018/038841-5	BAIXA	SOLICITA PROVIDENCIAS
FAURECIA EMISSIONS CONTROL TECHNOLOGIES DO BRASIL SA	344374	2010/025409-3	CONCESSAO DE INCENTIVOS FISCAIS	COMUNICACAO
FERREIRA CAMPOS ADMINISTRADORA DE NEGOCIOS LTDA	442379057801000	2014/020252-4	ACAO DE USUCAPIAO	COMUNICACAO
FG CONSTRUCOES E EMPREENDIMENTOS IMOBILIARIOS EIRELI	765439032101000	2018/030697-9	APROVE FÁCIL	CADASTRAMENTO DE CONSTRUCAO
FLAVIA DE ASSIS SENA	336292084101440	2019/009853-3	ALTERACAO CADASTRAL	DEFERIDO
FLAVIANE PAULA SOARES	464183033400000	2019/017357-5	ALTERACAO CADASTRAL	DEFERIDO
FLAVIO CAETANO DE OLIVEIRA	475385037001001	2019/018308-7	ALTERACAO CADASTRAL	DEFERIDO
FRANCISCO CARLOS BERTOLLI	341197003201000	2016/023352-4	CONSTRUCAO COMERCIAL	COMUNICACAO
FRANCISCO DA SILVA BARBOZA	246269028601000	2019/019775-6	AMPLIACAO	COMUNICACAO
FREDDY DEL CARMEM CAVIERES SALINAS	462268004501000	2019/018309-5	ALTERACAO CADASTRAL	DEFERIDO
GABRIELA SILVA BELISARIO	353229015101000	2019/021746-3	ALT.CAD. FISICO E IMOBILIARIO	SOLICITA PROVIDENCIAS
GAIA INVESTIMENTOS E EMPREENDIMENTOS IMOBILIARIOS LTDA	762397351000000	2015/034573-4	ISENCAO DE IPTU (INCRA)	INDEFERIDO
GEISA FRANCIELE FERRERIA BRITO	771478005301000	2019/018309-5	ALTERACAO CADASTRAL	DEFERIDO

Interessado	Reg.Cadastral	Processo	Assunto	Despacho
GENELICIO ALVARENGA CONCEICAO ME	344515	2019/001294-8	BAIXA	INF. CANCELAMENTO DE I.M. c/ MULTA
GENILSON RAMOS DOS SANTOS 19820032565 ME	326629	2019/001517-2	BAIXA	INF. CANCELAMENTO DE I.M. c/ MULTA
GENILSON RODRIGUES PEREIRA ME	352486	2019/006754-6	NOTA FISCAL / CREDENCIAMENTO	DEFERIDO
GERSON DOMINGOS FEITOZA	351377050501000	2019/017357-5	ALTERACAO CADASTRAL	GENERICO
GIANNY OLIVEIRA SANTOS	353477036701000	2019/006017-8	REVISAO/CORRECAO DE LANCAMENTO	COMUNICACAO
GIANOTTI TURISMO LTDA - ME	307072	2019/001048-8	BAIXA	INF. CANCELAMENTO DE I.M. c/ MULTA
GIBERTONI & GIBERTONI PIZZARIA LTDA ME	339200	2019/001075-1	BAIXA	INF. CANCELAMENTO DE I.M. c/ MULTA
GILCEMAR DONIZETE CANDIDO	463424024101000	2019/006249-7	SOLICITACAO	INDEFERIDO
GILMAR DE SOUZA CHAGAS	462191031801001	1997/002066-5	REVISAO/CORRECAO DE LANCAMENTO	COMUNICACAO
GILSON ANTONIO BERBEL	576135005700000	2019/018308-7	ALTERACAO CADASTRAL	DEFERIDO
GIOVANA CARLA HARADA	364356025201000	2014/000119-9	APROVE FÁCIL	CADASTRAMENTO DE CONSTRUCAO
GRAFICA NOVA BARAUNA LTDA- EPP	094530	2019/001078-5	BAIXA	INFORMADO CANCELAMENTO DE I.M.
GUARDA EMPREENDIMENTOS E PARTICIPACOES LTDA	465249009500000	2019/022948-4	ALTERACAO CADASTRAL	DEFERIDO
HAMILTON GERALDO VIEGAS	771392021901000	2019/017358-3	ALTERACAO CADASTRAL	DEFERIDO
HISSAO SHIMODA	341197004001000	2016/023355-7	CONSTRUCAO COMERCIAL	CADASTRAMENTO DE CONSTRUCAO
IDS INSTITUTO DE DIAGNOSTICO SOROCABA LTDA	142034	2019/010644-3	NOTA FISCAL / CREDENCIAMENTO	COMUNICACAO
INCORPORADORA NORDESTE LTDA	356345084900000	2015/026479-4	CONSTRUCAO RESIDENCIAL/COMERCIAL	COMUNICACAO
INSTITUICAO EDUCACIONAL FOCA LTDA	352915	2019/010646-8	NOTA FISCAL / CREDENCIAMENTO	COMUNICACAO
INSTITUTO EDUCACIONAL E SOCIAL PARA DESENVOLVIMENTO DA APRENDIZAGEM - GERACAO FUTURO	340406	2016/013948-1	ISENCAO DE IMPOSTOS	COMUNICACAO
INTEGRAL SAUDE SERVICOS MEDICOS LTDA - ME	142276	2018/033880-8	SOLICITACAO	INDEFERIDO
INTEGRAL SAUDE SERVICOS MEDICOS LTDA - ME	142276	2018/033880-8	SOLICITACAO	NOTIFICACAO
IOLANDA ANTUNES CORTEZ - ME	053844	2019/000987-8	BAIXA	INFORMADO CANCELAMENTO DE I.M.
IOSEYEI NOHARA	433397080100000	2002/000049-3	CONSTRUCAO	COMUNICACAO
IRINEU MARCELLONI	343185032101000	2018/003560-2	REVISAO/CORRECAO DE LANCAMENTO	COMUNICACAO
ISLA CONSTRUCOES EIRELI	475398026000000	2019/013124-3	CONSTRUCAO	COMUNICACAO
ISOTERMMYS - ISOLAMENTOS TERMICOS LTDA - ME	335734	2019/006391-7	NOTA FISCAL / CREDENCIAMENTO	DEFERIDO
ITAU UNIBANCO SA	350352	2019/004587-2	SOLICITACAO	SOLICITA PROVIDENCIAS
IVAIL RODRIGUES DA CRUZ	11418149861	2018/032430-3	INSCRICAO-MOTORISTA	INDEFERIDO
IVAN GEJUIBA SOARES PIROZELLI	244463023100000	2019/021859-4	SOLICITACAO	INDEFERIDO
IVAN GUIMARAES RUIZ	545103008501000	2019/018308-7	ALTERACAO CADASTRAL	DEFERIDO
JAIMERSON PEREIRA SANTOS	364229043500000	2019/013978-2	ALTERACAO CADASTRAL	DEFERIDO
JEAN RODRIGUES SOARES	364227011000000	2019/018309-5	ALTERACAO CADASTRAL	DEFERIDO
JESSICA REGINA DE CAMPOS SOARES 40111468892 ME	342543	2019/001840-8	BAIXA	INFORMADO CANCELAMENTO DE I.M.
JOAO CARLOS DINIZ ALBINO	331115033001000	2019/017213-0	LEGALIZACAO	COMUNICACAO
JOAO JOSE FORAMIGLIO	443152013901000	2017/039570-1	LEGALIZACAO	COMUNICACAO
JOAO PAULO CORREA DA SILVA	435156018701054	2019/022529-2	ALTERACAO END.P/ENTREGA CARNES	COMUNICACAO
JOAO SILVIO DE LIMA	366234040801000	2018/025644-8	AUTENTICACAO DE PLANTAS	INDEFERIDO
JOAO TURIBIO DA SILVA NETO	361465054601000	2017/014458-8	APROVE FÁCIL	CADASTRAMENTO DE CONSTRUCAO
JOB DONIZET DOS SANTOS	12289255858	2019/010183-2	INSCRICAO-MOTORISTA	INDEFERIDO
JONAS JOSE DA SILVA	466335012701000	2019/018308-7	ALTERACAO CADASTRAL	DEFERIDO
JONAS MENDES PEREIRA	544454050702013	2019/008851-8	ALTERACAO CADASTRAL	INDEFERIDO
JORGE GOMES DO NASCIMENTO JUNIOR	675328048045002	2019/018309-5	ALTERACAO CADASTRAL	DEFERIDO
JOSE ANTONIO DE CARVALHO JUNIOR	331162034500000	2019/018308-7	ALTERACAO CADASTRAL	DEFERIDO
JOSE ANTONIO VIEIRA DA SILVA	772127036000000	2019/017358-3	ALTERACAO CADASTRAL	DEFERIDO
JOSE CARLOS DA SILVA FILHO(ESPOSO)	476360003001000	2019/013978-2	ALTERACAO CADASTRAL	GENERICO
JOSE CARLOS DA SILVA FILHO(ESPOSO)	476360003001000	2019/013978-2	ALTERACAO CADASTRAL	DEFERIDO
JOSE CARLOS DE SOUZA	674178021001000	2018/028220-4	APROVE FÁCIL	CADASTRAMENTO DE CONSTRUCAO
JOSE CARLOS RODRIGUES	462295022201000	2019/018308-7	ALTERACAO CADASTRAL	DEFERIDO
JOSE MANOEL ROQUE	361170083401000	2019/018300-4	ALTERACAO CADASTRAL	COMUNICACAO
JOSE MANOEL ROQUE	361170082901000	2019/018300-4	ALTERACAO CADASTRAL	GENERICO
JOSE MANOEL ROQUE	361170082901000	2019/018300-4	ALTERACAO CADASTRAL	COMUNICACAO
JOSE MARCIO CAVALCANTE	362305029700000	2019/005045-0	ALTERACAO CADASTRAL	DEFERIDO
JOSE NARDINI FILHO	462276010501000	2018/019653-7	LEGALIZACAO	CADASTRAMENTO DE CONSTRUCAO
JOSE REINALDO VIANI JUNIOR	643365003900000	2017/031741-6	APROVE FÁCIL	COMUNICACAO
JOSE TELES BISPO	364326011201000	2018/040155-6	APROVE FÁCIL	CADASTRAMENTO DE CONSTRUCAO
JOSIAS MEIRA	456219006801000	2018/028741-9	LEGALIZACAO	CADASTRAMENTO DE CONSTRUCAO
JULIANA DE AREA LEAO	675328048007016	2019/017358-3	ALTERACAO CADASTRAL	DEFERIDO
KARINA GARCIA DE OLIVEIRA VIEIRA	442274095801000	2019/010914-0	SOLICITACAO	INDEFERIDO
KATIA GABRIEL DAGOSTIN	785485002001000	2019/018308-7	ALTERACAO CADASTRAL	DEFERIDO
KELLY CRISTINA NATAL DE SOUZA	31073230805	2019/011652-5	INSCRICAO	INDEFERIDO
LAUDIRA DE CASTRO VIEIRA	531320012700000	2016/009019-7	CORRECAO DE LANCAMENTO	COMUNICACAO
LAURA BELLAGUARDA DE CASTRO	445306009701000	2019/022997-1	SOLICITACAO	COMUNICACAO
LAURY SOUTO DE QUEIROZ JUNIOR	354348053901013	2019/021675-4	ALTERACAO CADASTRAL	COMUNICACAO
LAZARO LOPES RIBEIRO	246283016001000	2019/020139-2	ALTERACAO CADASTRAL	DEFERIDO
LENILDES RODRIGUES DE SOUZA	356312059801000	2019/018309-5	ALTERACAO CADASTRAL	DEFERIDO
LENILDO GONCALVES DE ANDRADE	35820113802	2019/022716-5	CERTIDAO NEGATIVA DE DEBITOS	INDEFERIDO
LEOCIDIA DE L PAIFFER DE SOUZA	764375123600000	2019/018308-7	ALTERACAO CADASTRAL	DEFERIDO
LEONARDO PAULINO DE OLIVEIRA	356166070501025	2019/017357-5	ALTERACAO CADASTRAL	DEFERIDO
LEONARDO PUENTE ME	317178	2019/010666-6	CANCELAMENTO DE CARNE	COMUNICACAO
LIGIA MARIA RICHTER BONANI	09906743808	2008/027931-8	FRACIONAMENTO	INDEFERIDO
LIRANICE CRUZ T.DE MORAES	544101006501000	2019/016999-5	REVISAO/CORRECAO DE LANCAMENTO	INDEFERIDO
LOUISE H DE SOUZA TAMBASCO OLIVEIRA	675328048021002	2019/018309-5	ALTERACAO CADASTRAL	DEFERIDO
LUCIANA MARQUES DE OLIVEIRA	541148021801000	2019/018309-5	ALTERACAO CADASTRAL	DEFERIDO
LUIZ ROBERTO RODRIGUES DE MATTOS	331343011000000	2019/018309-5	ALTERACAO CADASTRAL	DEFERIDO
LUIZ ROBERTO RODRIGUES DE MATTOS	232293000304028	2019/018309-5	ALTERACAO CADASTRAL	DEFERIDO
LUIZ ANTONIO DA SILVA	095538	2018/040512-8	BAIXA	SOLICITA PROVIDENCIAS
LUIZ CARLOS DE OLIVEIRA SANTOS	443357022800000	2018/024509-4	LEGALIZACAO	COMUNICACAO

Interessado	Reg.Cadastral	Processo	Assunto	Despacho
LUIZ CARLOS SALVADOR - ME	321160	2018/038935-5	ACAO FISCAL	COMUNICACAO
LUIZ CLAUDIO MARTINS	139707	2018/025512-7	CANCELAMENTO DE INSCRICAO	SOLICITA PROVIDENCIAS
LUIZ FRANCISCO DE MELLO	343263006701000	1998/006364-8	CONSTRUCAO	CADASTRAMENTO DE CONSTRUCAO
LUIZ ROBERTO BALDUINO JUNIOR - ME	321018	2018/032349-5	IMPORT.PAGA DE ISS	INDEFERIDO
MAGALI MARTINS BERA	456468187308013	2019/013978-2	ALTERACAO CADASTRAL	GENERICO
MAICON WILLIAN DA CUNHA	771477033901000	2017/028553-0	APROVE FÁCIL	CADASTRAMENTO DE CONSTRUCAO
MAIRA CAMARGO AMERICO	336230239908014	2019/018309-5	ALTERACAO CADASTRAL	DEFERIDO
MARAISE CONTI SILVA	381662	2019/022913-8	CORRECAO DE RECOLHIMENTO	COMUNICACAO
MARCELO ADRIANO DE OLIVEIRA	432263002000000	2019/018309-5	ALTERACAO CADASTRAL	DEFERIDO
MARCELO ELESBAO	786145020100000	2019/010670-8	IMPORT.PAGA DE IPTU	INDEFERIDO
MARCELO MASSAHARU SASAKI	366232063401002	2017/025903-0	LEGALIZACAO	COMUNICACAO
MARCIA ERMELINA VAZ DOS SANTOS	462390018501000	2019/017358-3	ALTERACAO CADASTRAL	DEFERIDO
MARCIA IZABEL DOS SANTOS	454111027301000	2019/013978-2	ALTERACAO CADASTRAL	DEFERIDO
MARCIA MARTINEZ GONCALVES	16735697812	2019/004407-3	ALTERACAO CADASTRAL	INDEFERIDO
MARCO ANTONIO PIRES	445430003901000	2019/009853-3	ALTERACAO CADASTRAL	GENERICO
MARCOS ROBERTO FERRARI	544235049804041	2019/018308-7	ALTERACAO CADASTRAL	DEFERIDO
MARCOS ROBERTO G. BEZERRA JUNIOR	40427697808	2019/010297-0	INSCRICAO	INDEFERIDO
MARCOS SILVA	544347039001001	2019/012687-0	SOLICITACAO	COMUNICACAO
MARIA APARECIDA CORREA SOUZA	785408017901000	2019/017358-3	ALTERACAO CADASTRAL	DEFERIDO
MARIA BERTILIA FERREIRA LEITE	436345002801037	2019/018309-5	ALTERACAO CADASTRAL	DEFERIDO
MARIA CRISTINA MACHADO RONDELO	345481000801000	2019/020139-2	ALTERACAO CADASTRAL	GENERICO
MARIA DAS GRACAS SILVA XAVIER	244387046201000	2019/020139-2	ALTERACAO CADASTRAL	DEFERIDO
MARIA ISABEL ROCHA PEREIRA	465179059101000	2019/022994-8	SOLICITACAO	SOLICITA PROVIDENCIAS
MARIA ODETE DE LIMA SANTANA	443118021901000	2014/031203-4	LEGALIZACAO	COMUNICACAO
MARIA TEODOZIRO ARAUJO BEZERRA	353399020801000	2015/011724-0	SOLICITACAO	COMUNICACAO
MARIANA CASTILHO CORREA	137789	2019/012693-8	CANCELAMENTO DE INSCRICAO	INF. CANCELAMENTO DE I.M. c/ MULTA
MARIANNE CRISTINA FOGACA NOGUEIRA	431448013701000	2019/017357-5	ALTERACAO CADASTRAL	DEFERIDO
MARILENE DAMASCENO	319495	2019/007506-9	ALTERACAO CADASTRAL	COMUNICACAO
MARILSA MENDES DE SIQUEIRA	345333015101000	2019/020139-2	ALTERACAO CADASTRAL	DEFERIDO
MARIO EDUARDO BRISOLA OLIVEIRA DAHER	462408003801000	2019/009853-3	ALTERACAO CADASTRAL	DEFERIDO
MARISA LOPES	312428060001000	2019/018309-5	ALTERACAO CADASTRAL	DEFERIDO
MARLENE FERNANDES	443385027700000	2018/028945-6	DEMOLICAO	DEFERIDO
MARTA LOPES PIRES	475177005301001	2019/013978-2	ALTERACAO CADASTRAL	DEFERIDO
MARTA LUCIANE DE O. SOUZA	307407	2019/010168-3	CANCELAMENTO DE CARNE	COMUNICACAO
MARTINHO ALVES DA SILVA	675238023801000	2019/018309-5	ALTERACAO CADASTRAL	DEFERIDO
MAURILIO DA SILVA GARCIA	675328048022005	2019/018309-5	ALTERACAO CADASTRAL	DEFERIDO
MELO LEISTER REPRESENTACOES COMERCIAIS DE GENEROS ALIMENTI- CIOS LTDA.	140037	2019/000776-5	BAIXA	INFORMADO CANCELAMENTO DE I.M.
MGT BOLINA URBANISMO LTDA	307416	2019/018762-5	SOLICITACAO	DEFERIDO
MIGUEL DOS ANJOS MESAS ARCHILLA	531221031601000	2000/009438-3	AMPLIACAO	COMUNICACAO
M&L7 ADMINISTRACAO E EMPREENDIMENTOS IMOBILIARIOS LTDA - EPP	355152000200000	2018/008713-2	REVISAO/CORRECAO DE LANCAMENTO	COMUNICACAO
MRV ENGENHARIA E PARTICIPACOES SA	366143021201000	2019/004732-4	CONSTRUCAO	COMUNICACAO
NADIR HAUSMANN	422155050801244	2019/008068-9	ALTERACAO CADASTRAL	DEFERIDO
NAKAGAWA EMPREENDIMENTOS IMOBILIARIOS LTDA	546361011301000	2018/028946-4	CONSTR/AMPLIACAO E REGULARIZACAO	COMUNICACAO
NATALIA CUSTODIO VISCAINO-ME	355903	2019/000626-2	BAIXA	INFORMADO CANCELAMENTO DE I.M.
NELSON CAMPOS DE ANDRADE JUNIOR	34302421851	2019/000013-3	INSCRICAO-MOTORISTA	INDEFERIDO
NEUZA CARDOSO DE SOUZA	453290057401000	1993/017485-9	REGULARIZACAO	COMUNICACAO
NILTON CESAR YAMAOKA	653436030201000	2018/024912-0	SOLICITACAO	DEFERIDO
IVALDO MOTA DE OLIVEIRA	451197049701000	2019/013978-2	ALTERACAO CADASTRAL	GENERICO
NOGUEIRA ASSESSORIA E TREINAMENTOS LTDA	382018	2019/022914-6	CORRECAO DE LANCAMENTO	COMUNICACAO
NOGUEIRA CONSTRUCOES, SERVICOS AMBIENTAIS E TREINAMENTOS LTDA. - ME	554356031201000	2017/009444-5	CONSTRUCAO RESIDENCIAL/COMERCIAL	COMUNICACAO
O.H.M. CONSTRUCOES ELETRICAS EIRELI	102347	2019/006759-5	NOTA FISCAL / CREDENCIAMENTO	DEFERIDO
OLAVO FELIX CINTRA FILHO	264472198501000	2018/013147-6	REVISAO/CORRECAO DE LANCAMENTO	SOLICITA PROVIDENCIAS
OLAVO OLIVEIRA DE REZENDE	361181005701000	2019/011503-0	SOLICITACAO	COMUNICACAO
ORLANDO DE BRITO NETO	341461035501000	2019/020139-2	ALTERACAO CADASTRAL	DEFERIDO
OZIAS DE OLIVEIRA BEZERRA	352363018201000	2005/023331-1	CONSTRUCAO COMERCIAL	CADASTRAMENTO DE CONSTRUCAO
PAINELI SILVA LTDA EPP	086997	2019/020958-5	SOLICITACAO	COMUNICACAO
PARCERIA ESTRATEGICA SERVICOS DE CONSULTORIA LTDA EPP	338140	2019/000163-6	BAIXA	INFORMADO CANCELAMENTO DE I.M.
PARQUE SAO BENTO EMPREENDIMENTOS IMOBILIARIOS LTDA	361285034300000	2018/036482-0	DESMEMBRAMENTO	DEFERIDO
PARQUE SAO BENTO EMPREENDIMENTOS IMOBILIARIOS LTDA	361285034900000	2018/036482-0	DESMEMBRAMENTO	DEFERIDO
PATRICIA CINTIA CARNEIRO VARANIKA	364357020401000	2019/013978-2	ALTERACAO CADASTRAL	GENERICO
PATRICIA DE LIMA SILVA OLIVEIRA	354145064401005	2019/013978-2	ALTERACAO CADASTRAL	DEFERIDO
PATRICIA GOMES DE LIMA	771456038201000	2018/001232-0	APROVE FÁCIL	CADASTRAMENTO DE CONSTRUCAO
PAULA ALESSANDRA FERNANDES JAGER	356423	2019/001896-0	BAIXA	INFORMADO CANCELAMENTO DE I.M.
BOCCHIO 17414349802 ME	466250030400000	2019/018308-7	ALTERACAO CADASTRAL	DEFERIDO
PAULA GUSMAN SCARPA VERNALIA	244377027201000	2019/020139-2	ALTERACAO CADASTRAL	DEFERIDO
PAULO CESAR OLIVEIRA PEDROSO	656429032400000	2019/018309-5	ALTERACAO CADASTRAL	DEFERIDO
PAULO DALLA MORA ESQUERDO	364229033500000	2019/009853-3	ALTERACAO CADASTRAL	DEFERIDO
PAULO HENRIQUE VIEIRA DE SOUZA	436374039002001	2019/018309-5	ALTERACAO CADASTRAL	DEFERIDO
PAULO HUMBERTO MONTEL	361467060000000	2018/007926-1	ALTERACAO CADASTRAL	COMUNICACAO
PEDRO EDUARDO DOS SANTOS CARDOSO	244359010401000	2019/020139-2	ALTERACAO CADASTRAL	DEFERIDO
PEDRO FERREIRA DA SILVA	145468	2019/001829-1	BAIXA	INF. CANCELAMENTO DE I.M. c/ MULTA
PEDRO JOSE FERNANDES REPRESENTANTE COMERCIAL	139557	2019/000627-0	BAIXA	INFORMADO CANCELAMENTO DE I.M.
PETRI & AFFONSO LTDA - ME	543392009101000	1984/008858-7	AMPLIACAO	COMUNICACAO
PREFEITURA MUNICIPAL DE SOROCABA	324649	2019/001224-5	BAIXA	INFORMADO CANCELAMENTO DE I.M.
PRESENTES E GULOSEIMAS DA VOVO LTDA EPP	453499015901000	2019/018309-5	ALTERACAO CADASTRAL	DEFERIDO
PRUDENTE BATISTA PRUDENCIO	453290047501000	2019/018309-5	ALTERACAO CADASTRAL	DEFERIDO
PRUDENTE BATISTA PRUDENCIO	453465010601000	2019/018309-5	ALTERACAO CADASTRAL	DEFERIDO
RAFAEL BARBOSA TEIXEIRA	555126016204049	2019/002297-0	ALTERACAO CADASTRAL	DEFERIDO
RAFAEL CORDASSO MAQUIAVELLI	355401011601000	2019/018308-7	ALTERACAO CADASTRAL	DEFERIDO
RAFAELY ALVES DA SILVA	455335036101011	2019/017358-3	ALTERACAO CADASTRAL	DEFERIDO
RAQUEL CASSIANA GODOI LIMA	345387043301000	2017/039347-4	REVISAO/CORRECAO DE LANCAMENTO	COMUNICACAO

Interessado	Reg.Cadastral	Processo	Assunto	Despacho
REBECA DA SILVA MARQUES	464164038201000	2019/018309-5	ALTERACAO CADASTRAL	DEFERIDO
REGINA PORFIRIO DE DEUS	462419005501000	2019/021302-5	ISENÇÃO DE ITBI	CERTIDAO ITBI
REINALDO AUGUSTINHO DE SOUZA	244436025301000	2019/018309-5	ALTERACAO CADASTRAL	DEFERIDO
REINALDO RAIMUNDO DIMAS	02077162856	2009/028028-0	DESMEMBRAMENTO	INDEFERIDO
RENATA GARCIA DE OLIVEIRA MANEQUINI	443180039601000	2019/018308-7	ALTERACAO CADASTRAL	DEFERIDO
RESIDENCIAL ILHA DA MADEIRA INCORPORADOR	14766221000180	2018/035089-4	ALTERACAO CADASTRAL	COMUNICACAO
RESIDENCIAL SION INCORPORACOES SPE LTDA.	700560	2019/011318-3	SOLICITACAO	SOLICITA PROVIDENCIAS
RICARDO ERCOLI	674208003300000	2019/018309-5	ALTERACAO CADASTRAL	DEFERIDO
RICARDO MARCHETTI FILHO	541301013201000	2019/016474-9	IMPORT.PAGA DE IPTU	INDEFERIDO
ROBERTA CRISTINA TORRES AFFONSO	380661	2019/022515-1	SOLICITACAO	COMUNICACAO
ROBERTA CRISTINA TORRES AFFONSO	380661	2019/022995-5	REVISAO DE AREA	COMUNICACAO
ROBERTO EDSON SERAPHIM	456194004701000	2019/013978-2	ALTERACAO CADASTRAL	DEFERIDO
RODRIGO AUGUSTO OLIVEIRA	364337015501000	2019/013978-2	ALTERACAO CADASTRAL	DEFERIDO
RODRIGO CIRIC DA SILVA	333125014003030	2019/009853-3	ALTERACAO CADASTRAL	GENERICO
RONALDO CANDIDO PEREIRA	475351010001001	2019/018309-5	ALTERACAO CADASTRAL	DEFERIDO
RONALDO DE MATTOS	453399037901000	1994/015304-2	CONSTRUCAO	CADASTRAMENTO DE CONSTRUCAO
RONALDO VALIM FRANCA	096275	2018/013616-0	BAIXA	SOLICITA PROVIDENCIAS
ROSANGELA CHAVES RIBEIRO	364316038001000	2013/027191-9	CONSTR/AMPLIACAO E REGULARIZACAO	CADASTRAMENTO DE CONSTRUCAO
ROSANGELA CRISTIANE DE PAULA MATOS	451438022801000	2019/013978-2	ALTERACAO CADASTRAL	GENERICO
ROSANGELA DE SOUZA MORAES	655222020407004	2019/018308-7	ALTERACAO CADASTRAL	DEFERIDO
ROSSANO COSSUL GOMES	432410087002037	2019/018308-7	ALTERACAO CADASTRAL	DEFERIDO
RPS CALDEIRARIA E MONTAGENS INDUSTRIAIS LTDA EPP	142219	2018/038044-6	CANCELAMENTO DE DEBITOS	INDEFERIDO
RUTH PEDROSO GAMBARY	366411001701000	2019/021922-0	ISENÇÃO DE ITBI	CERTIDAO ITBI
R2S CONSTRUTORA E INCORPORADORA LTDA - EPP	771479011801001	2018/017945-9	CONSTRUCAO	CADASTRAMENTO DE CONSTRUCAO
R2S CONSTRUTORA E INCORPORADORA LTDA - EPP	771479011801002	2018/017945-9	RESIDENCIAL/COMERCIAL CONSTRUCAO	CADASTRAMENTO DE CONSTRUCAO
SANTOS & SANTOS SERVICOS MEDICOS SOROCABA LTDA - ME	338510	2019/017577-8	RESIDENCIAL/COMERCIAL BAIXA	INFORMADO CANCELAMENTO DE I.M.
SERGIO RUBIO JACOB	364357045000000	2019/017357-5	ALTERACAO CADASTRAL	DEFERIDO
SIDNEI MINORO HIDAKA	456101086701000	2018/039773-9	SOLICITACAO	SOLICITA PROVIDENCIAS
SIDNEY MURARO	463291036101000	2019/010251-7	ISENCAO DE IMPOSTOS	COMUNICACAO
SILMARA FERREIDA DA SILVA	363110018001004	2019/018309-5	ALTERACAO CADASTRAL	DEFERIDO
SILVIO RODRIGUES DE OLIVEIRA	342470067200000	2019/008300-6	ALTERACAO CADASTRAL	INDEFERIDO
SINDICATO DOS TRAB.EM HOTEIS,MOTEIS FLATS,HOSPEDARIA,POUSAD.	57049249000109	2007/002031-8	CONSTRUCAO DE CLUBE	COMUNICACAO
SOLANGE MARIA X. PAULINO (ESPOSA)	675122022901000	2019/010944-7	SOLICITACAO	SOLICITA PROVIDENCIAS
STB - STUDENT TRAVEL BUREAU VIAGENS E TURISMO LTDA.	301916	2019/001910-9	BAIXA	INF. CANCELAMENTO DE I.M. c/ MULTA
SUELI NICOLIXE	363488023701000	2019/017357-5	ALTERACAO CADASTRAL	DEFERIDO
SUELI NUNES DE ALMEIDA	435243046601000	2017/034161-4	SOLICITACAO	COMUNICACAO
TELMA APARECIDA MACHADO 21699466831 - ME	358255	2019/001006-6	BAIXA	INF. CANCELAMENTO DE I.M. c/ MULTA
TEODORO MIQUELOTTI FILHO	345111023801000	2019/020139-2	ALTERACAO CADASTRAL	DEFERIDO
THIAGO PRINI FRANCHI	466245013001000	2012/015250-9	CONSTR/AMPLIACAO E REGULARIZACAO	CADASTRAMENTO DE CONSTRUCAO
TIAGO AURELIO BARBOSA	443195049201000	2019/023269-4	ALTERACAO CADASTRAL	GENERICO
TIAGO HENRIQUE DA SILVA	675328048019007	2019/018309-5	ALTERACAO CADASTRAL	DEFERIDO
T.R.C.TRANSPORTE RODOVIARIO CASTILHO LTDA	120585	2019/001008-2	BAIXA	INFORMADO CANCELAMENTO DE I.M.
TRIFLEX ASSISTENCIA TECNICA DE MAQUINAS LTDA - ME	143530	2018/038932-2	ACAO FISCAL	COMUNICACAO
UNIGRA BRASIL INDUSTRIA E COMERCIO DE PRODUTOS ALIMENTICIOS LTDA	566345043401000	2017/026772-8	CONCESSAO DE INCENTIVOS FISCAIS	DEFERIDO
UNIMED DE SOROCABA COOPERATIVA DE TRABALHO MEDICO	336404000301000	2013/019502-7	CONCESSAO DE INCENTIVOS FINANCEIROS	COMUNICACAO
URBAN2 SERVICOS DE ARQUITETURA EIRELI	347605	2016/032400-0	SOLICITACAO	INDEFERIDO
VAGNER VERGUEIRO NAUFEL	345387039501000	2017/039347-4	REVISAO/CORRECAO DE LANCAMENTO	COMUNICACAO
VALDECIR MOREIRA DA SILVA	462268021401000	2019/013978-2	ALTERACAO CADASTRAL	DEFERIDO
VALDICE BASTOS ALMEIDA	456283066601036	2019/013978-2	ALTERACAO CADASTRAL	DEFERIDO
VALTER ANTONIO TONELLI	332139030501000	2019/018309-5	ALTERACAO CADASTRAL	DEFERIDO
VALTER APARECIDO DE CAMPOS	352266002501000	1990/008670-3	AMPLIACAO	COMUNICACAO
VALTER AUGUSTO	771264034401000	2019/017358-3	ALTERACAO CADASTRAL	DEFERIDO
VANDA NICOLETTI SANTORO	541175040501000	2019/018309-5	ALTERACAO CADASTRAL	DEFERIDO
VANDA NICOLETTI SANTORO	541175040601000	2019/018309-5	ALTERACAO CADASTRAL	DEFERIDO
VANDERLEI DA SILVA LIMA	464183011900000	2019/013978-2	ALTERACAO CADASTRAL	DEFERIDO
VERA LUCIA MARION	531218056001000	2019/018309-5	ALTERACAO CADASTRAL	DEFERIDO
VINICIUS DOS REIS DE AMARANTE	361295084000000	2019/018309-5	ALTERACAO CADASTRAL	DEFERIDO
VITOR CASSIO DO CARMO E/OU	444267001801000	2014/020856-2	ACAO DE USUCAPIAO	COMUNICACAO
VIVIANE ALVES GUABIRABA DE OLIVEIRA	554173019401000	2019/017358-3	ALTERACAO CADASTRAL	DEFERIDO
VIVIANE ALVES GUABIRABA DE OLIVEIRA	364433010701000	2019/017358-3	ALTERACAO CADASTRAL	DEFERIDO
VLADEMIR CAMARGO JUNIOR	696363113801002	2013/036102-5	LEGALIZACAO	CADASTRAMENTO DE CONSTRUCAO
VLADEMIR CAMARGO JUNIOR	696363113801001	2013/036102-5	LEGALIZACAO	CADASTRAMENTO DE CONSTRUCAO
VLADEMIR CAMARGO JUNIOR	696363113801003	2013/036102-5	LEGALIZACAO	CADASTRAMENTO DE CONSTRUCAO
WALDYR QUEVEDO ANDRADE	445411056101000	2019/009853-3	ALTERACAO CADASTRAL	DEFERIDO
WELLINGTON ROSA ALVES ALVARENGA	364228008300000	2019/018308-7	ALTERACAO CADASTRAL	DEFERIDO
WESLEY LIMA GALVAO	463384019300000	2016/028347-9	APROVE FÁCIL	COMUNICACAO
WILLIAN GONCALVES BELCHOR	03572819857	2019/015218-1	INSCRICAO	SOLICITA PROVIDENCIAS
WILMA VERA CRUZ	366388134811011	2019/007804-8	SOLICITACAO	INDEFERIDO
WILMA VERA CRUZ	746440003101000	2019/007804-8	SOLICITACAO	COMUNICACAO
WILSON FREDERICO ALVES	475212003801000	2019/017357-5	ALTERACAO CADASTRAL	DEFERIDO
WILSON JOSE PENGO JUNIOR	334377042901000	2018/002937-3	LEGALIZACAO	CADASTRAMENTO DE CONSTRUCAO
2 OFICIAL DE REGISTRO DE IMOVEIS, TITULOS E DOCUMENTOS E CIVIL DE PESSOA JURIDICA DE SOROCABA	50338300000153	2019/016072-1	GUIAS DE ITBI	COMUNICACAO

MARIANA FERNANDES DE OLIVEIRA
SEFAZ/DCTMI/SART
Chefe da Seção de Avisos e Recursos Tributários

THAÍS DE ALMEIDA LIMA
SAJ/PTR/DEF/SDAC
Chefe de Seção de Dívida Ativa

TENESSI PORCEL DOS SANTOS
SEFAZ/DCTMI
Chefe da Divisão de Cadastro Tributário Mobiliário e Imobiliário

Sorocaba, 17 de julho de 2019



PREFEITURA DE SOROCABA
SECRETARIA DA FAZENDA
ÁREA DE ADMINISTRAÇÃO TRIBUTÁRIA
 Período Lançamento: 10/07/2019 - 16/07/2019

Folha 1 / 3
 Data 17/07/2019 09:12

A prefeitura de Sorocaba, nos termos do Artigo 2º, parágrafo 1º da Lei 5809, de 16 de novembro de 1998, por este Edital notifica os contribuintes dos Tributos abaixo relacionados de seus respectivos avisos de lançamento (carnês/ recibos diversos) e vencimentos. Os carnês/ recibos diversos serão entregues de forma simples pelos Correios, nos endereços para correspondência constante do Cadastro Municipal, a época de suas emissões.

PROPR./COMPROMISSARIO	ENDEREÇO	DOCTO	TRIBUTOS	VENCTO
ADALBERTO PORTAS	RUA BERNARDINO ALBIERO, 167 S/	63723619	SEPULTURAS	15/08/2019
ADRIANA SENGER CEZAR RAIOL	RUA IZILDA PINTO RABELLO, 208	62710919	LICENÇA OBRA	09/08/2019
ADRIANA SENGER CEZAR RAIOL	RUA IZILDA PINTO RABELLO, 208			
ADRIANO PICAZO GALHARDO	RUA DIAS BATISTA, 17	63709119	SEPULTURAS	12/08/2019
AGUINALDO BORGES MESSIAS	RUA PEDRO DE TOLEDO, 89	63707319	MULTA LIMPEZA	11/08/2019
ALESSANDRA CRISTINA THEODORO 37441145899	RUA ARTHUR CAGLIARI, 506 CASA	62847119	MULTA MEI	09/08/2019
ALESSANDRA CRISTINA THEODORO 37441145899	RUA ARTHUR CAGLIARI, 506 CASA			
ALEXANDRA SANTOS ALBUQUERQUE	RUA FIRMINO MINELLI, 638	63818019	SEPULTURAS	15/08/2019
ALMIR LUIZ DE SOUZA	RUA FIRMO TEIXEIRA DE SAMPAIO			
ALMIR LUIZ DE SOUZA	RUA FIRMO TEIXEIRA DE SAMPAIO	63022919	LICENÇA OBRA	10/08/2019
ALMIR LUIZ DE SOUZA	RUA FIRMO TEIXEIRA DE SAMPAIO	63023019	LICENÇA OBRA	10/08/2019
ALP GESTAO AMBIENTAL E COMERCIO DE MATER	RUA AURELIANO CESAR DO NASCIME	63097219	MULTA ZOONOSES	10/08/2019
ALP GESTAO AMBIENTAL E COMERCIO DE MATER	RUA AURELIANO CESAR DO NASCIME	63112219	MULTA ZOONOSES	10/08/2019
ALPLAST COMERCIO DE PRODUTOS RECICLAVEIS	RUA DOMINGOS ANTONIO BUFFO, 38	63174719	MULTA ZOONOSES	10/08/2019
ALPLAST COMERCIO DE PRODUTOS RECICLAVEIS	RUA DOMINGOS ANTONIO BUFFO, 38	63176619	MULTA ZOONOSES	10/08/2019
ANNA CALDAROLA	ALAMEDA DOS UNSIDIUNS, 549	62846919	M.I.ADMINISTRA	09/08/2019
ANTONIA ALVES PEREIRA	RUA FRANCISCO LOPES ASCENCIO,	63766219	SEPULTURAS	15/08/2019
ANTONIO LOPES LEITE VESTUARIO - ME	RUA MONSENHOR JOAO SOARES, 200	62841119	MULTA PROCON	20/07/2019
ANTONIO LOPES LEITE VESTUARIO - ME	RUA MONSENHOR JOAO SOARES, 200	62840119	MULTA PROCON	20/07/2019
ANTONIO SAMUEL DA SILVEIRA	RUA CORONEL BENEDITO PIRES, 25	63011819	CERTIDÃO	12/07/2019
BARBARA CRISTINA MAGANHATO DA COSTA	RUA ALASKA, 308	63710119	SEPULTURAS	12/08/2019
BCOBO - CONSTRUÇOES PLANEJADAS EIRELI	AVENIDA ANTONIO CARLOS COMITRE	62994619	CERTIDÃO	12/07/2019
BENEDITO PAPA DA SILVA	RUA MICHEL CHICRI MALUF, 155			
BENEDITO PAPA DA SILVA	RUA MICHEL CHICRI MALUF, 155	63095819	LICENÇA OBRA	10/08/2019
BIANCA IBANHES PEREIRA 35182461860 ME	RUA ALFREDO MARCONDES, 108	63519419	MULTA MEI	11/08/2019
CARLOS DARIO CARUSSO ANTUNES 31260114899	RUA JOAQUIM MURTINHO, 522	62846819	MULTA MEI	09/08/2019
CARLOS DARIO CARUSSO ANTUNES 31260114899	RUA JOAQUIM MURTINHO, 522			
CASA BRANCA I A V S/C LTDA OU	RUA QUINZE DE NOVEMBRO, 229 AP	63822119	MULTA LIMPEZA	14/08/2019
CASA BRANCA I A V S/C LTDA OU	RUA QUINZE DE NOVEMBRO, 229 AP	63820919	MULTA LIMPEZA	14/08/2019
CASA BRANCA I A V S/C LTDA OU	RUA QUINZE DE NOVEMBRO, 229 AP	63820019	MULTA LIMPEZA	14/08/2019
CASA BRANCA I A V S/C LTDA OU	RUA QUINZE DE NOVEMBRO, 229 AP	63820619	MULTA LIMPEZA	14/08/2019
CASA BRANCA I A V S/C LTDA OU	RUA QUINZE DE NOVEMBRO, 229 AP	63821919	MULTA LIMPEZA	14/08/2019
CASA BRANCA I A V S/C LTDA OU	RUA QUINZE DE NOVEMBRO, 229 AP	63821119	MULTA LIMPEZA	14/08/2019
CATARINA TISEO TOME DE MOURA	RUA DOMINGOS SOLA, 497	63766019	SEPULTURAS	15/08/2019
CELIA FRAGA	RUA JOAQUIM FERREIRA BARBOSA,	63011619	M.I.CONTR.FLORA	09/08/2019
CENTRO AUTOMOTIVO RECREIO LTDA	AVENIDA IPANEMA, 5060	63817019	ALVSEMOB	14/08/2019
CENTRO AUTOMOTIVO RECREIO LTDA	AVENIDA IPANEMA, 5060	62839819	MULTA PROCON	20/07/2019
CICERO VICENTE DE SOUZA	RUA JOSE SANCHES, 292			
CICERO VICENTE DE SOUZA	RUA SEVERO PEREIRA, 240	62809619	LICENÇA OBRA	09/08/2019
CICERO VICENTE DE SOUZA	RUA SEVERO PEREIRA, 240	62820219	LICENÇA OBRA	09/08/2019
CICERO VICENTE DE SOUZA	RUA SEVERO PEREIRA, 240	62820619	LICENÇA OBRA	09/08/2019
CLARIVALDO DELPHINO	RUA ESTACIO DE SA, 49	63723819	SEPULTURAS	15/08/2019
CLAUDIA LUCIA VENTRELLA CAMARGO	RODOVIA RAPOSO TAVARES, 7520 C			
CLAUDIA LUCIA VENTRELLA CAMARGO	RODOVIA RAPOSO TAVARES, 7520 C	62840019	LICENÇA OBRA	09/08/2019
CMSA-ANHANGUERA EMPR.IMOB.SPE LTDA	ALAMEDA RIO NEGRO, 911 APTO 20	63707519	MULTA LIMPEZA	11/08/2019
COMPANHIA PIRATININGA DE FORÇA E LU	RUA ENGENHEIRO MIGUEL NOEL NAS	63848019	PPPU	16/08/2019
COMUNIDADE RELIGIOSA PAX	RUA EPITACIO PESSOA, 240	63538319	SEPULTURAS	12/08/2019
CONSTRUTORA GOMES LOURENCO S/A	AVENIDA ANTONIO RAMIRO DA SILV			
CONSTRUTORA GOMES LOURENCO S/A	AVENIDA ANTONIO RAMIRO DA SILV	63666519	MULTA ATRASO-PJ	11/08/2019
CONSTRUTORA GOMES LOURENCO S/A	RUA ANTONIO ADADE, 100			
CRB INCORPORACAO E CONSTRUCAO LTDA	AVENIDA GISELE COSTANTINO, 141	62708719	LICENÇA OBRA	09/08/2019
CRB INCORPORACAO E CONSTRUCAO LTDA	RUA ASSUNCAO, 115	63855119	PPPU	16/08/2019
CRB INCORPORACAO E CONSTRUCAO LTDA	RUA GENOVEVA MACHIA DEMARCHI,	63722419	SEPULTURAS	15/08/2019
CRISTIANA PEREIRA DE SOUZA	RUA PASCHOAL BERNAL VECINA, 28	63049019	LICENÇA OBRA	10/08/2019
DANIEL RODRIGUES DE PAULA	RUA PASCHOAL BERNAL VECINA, 28	63049119	LICENÇA OBRA	10/08/2019
DANIEL RODRIGUES DE PAULA	RUA ANDRELINO DE SOUZA, 147	63012119	M.I.CONTR.FLORA	09/08/2019
DAVID RODRIGUES	RUA MELLO FREIRE, 80 SALA 01	62691719	MULTA LIMPEZA	09/08/2019
DE CARLO CONSTRUÇOES E EMPREENDIMENTOS L	RUA MELLO FREIRE, 80 SALA 01	62691519	MULTA LIMPEZA	09/08/2019
DE CARLO CONSTRUÇOES E EMPREENDIMENTOS L	ALAMEDA DOS LIRIOS, 211	63024519	CERTIDÃO	13/07/2019
DEBORA MACEDO GOMES	RODOVIA PRESIDENTE CASTELO BRA	63819619	MULTA LIMPEZA	14/08/2019
DEPARTAMENTO DE ESTRADAS DE RODAGEM DE S	RODOVIA PRESIDENTE CASTELO BRA	63822219	MULTA LIMPEZA	14/08/2019
DEPARTAMENTO DE ESTRADAS DE RODAGEM DE S	RODOVIA PRESIDENTE CASTELO BRA	63822519	MULTA LIMPEZA	14/08/2019
DEPARTAMENTO DE ESTRADAS DE RODAGEM DE S	RUA BENEDITO DIAS BATISTA, 75	63673319	LICENÇA OBRA	11/08/2019
DOLORES ISIDORA DE LIMA	AVENIDA CARLOS OETERER, 777 FU	63534719	M.ATRASO ME/EPP	11/08/2019
DROGARIA ROSIL LTDA ME	RUA DOUTOR RUBINO DE OLIVEIRA,			
DROGARIA ROSIL LTDA ME	AVENIDA FERNANDO STECCA, 661 C	62995719	LICENÇA OBRA	09/08/2019
EDILSON TOME	AVENIDA PEREIRA DA SILVA, 903			
EDNA MARIA FLORES DO AMARAL E OU	AVENIDA FRANCISCO PINTOR MIRAN	63708219	SEPULTURAS	12/08/2019
EDSON RIBEIRO BARIONI	RUA OSWALDO AZEVEDO SAMPAIO, 1			
EDUARDO DE LIMA BARBOZA	RUA MARIA MONCAYO ROMANO, 270	62853019	MULTA MEI	09/08/2019
EDUARDO ROSA DA SILVA 14010911808 ME	RUA MARIA MONCAYO ROMANO, 270			
EDUARDO ROSA DA SILVA 14010911808 ME	RUA MARIA MONCAYO ROMANO, 270			
EFD INDUCAO BRASIL LTDA	RUA ANTONIO CARLOS DE BARROS B	63818319	ALVSEMOB	14/08/2019
ELIANA AP. DE A. ESPIRITO SANTO	RUA JOSE MARCHI, 485 S/N	63666319	R.EVENTUAIS	30/07/2019
ELIANE CALEFI MOMO	RUA BOLIVIA, 108	63766619	SEPULTURAS	15/08/2019



PREFEITURA DE SOROCABA
SECRETARIA DA FAZENDA
ÁREA DE ADMINISTRAÇÃO TRIBUTÁRIA

Período Lançamento: 10/07/2019 - 16/07/2019

Folha 2 / 3
 Data 17/07/2019 09:12

ELINE PERES PERON	RUA RAMON HARO MARTINI, 1473 H	63672619	LICENÇA OBRA	11/08/2019
ELISA REGINA NOVAES	RUA JOSE LUIZ PINTO, 10	63667919	R.EVENTUAIS	30/07/2019
ELIZABETH LUZIA DA CRUZ AMORE	RUA DOUTOR ADHEMAR DE BARROS,	63790119	SEPULTURAS	15/08/2019
ELZA FERNANDES FREIRE SILVEIRA	RUA FRANCISCO PAULA SANTOS, 18	63664419	R.EVENTUAIS	30/07/2019
EMPREENDEDORA M. S. LTDA	RUA SANTA RITA, 1431	63706719	MULTA LIMPEZA	11/08/2019
ERALDA CASTRO SILVA	RUA ALVORADA, 5	63766419	SEPULTURAS	15/08/2019
EUGENIO APARECIDO DORIGAO	RUA PAES DE LINHARES, 591	63821219	SEPULTURAS	15/08/2019
EZEQUIAS FRANCISCO FLORES	RUA NAO INFORMADO, 0	63672219	CERTIDÃO	14/07/2019
F. A. LIBANIO CONSTRUÇOES LTDA	RUA BENEDITO FERREIRA TELLES,	63011319	LICENÇA OBRA	09/08/2019
F. A. LIBANIO CONSTRUÇOES LTDA	RUA BENEDITO FERREIRA TELLES,			
FABIO CARLOS NASTRI	RUA MARIO GUILHERME NOTARI, 93	63236019	MULTA ZOONOSES	10/08/2019
FABIO CARLOS NASTRI	RUA MARIO GUILHERME NOTARI, 93	63069819	MULTA ZOONOSES	10/08/2019
FRANCISCO AMORIM	RUA PROFESSORA NAIR NOGUEIRA J	62846019	LICENÇA OBRA	09/08/2019
FRANCISCO DA SILVA BARBOZA	RUA JOSE AUGUSTO DE MOURA, 214	62886519	LICENÇA OBRA	09/08/2019
FRANCISCO DA SILVA BARBOZA	RUA JOSE AUGUSTO DE MOURA, 214			
FRANCISCO RODRIGUES DE MATTOS	RUA NAO INFORMADO, 0	63327919	CERTIDÃO	12/08/2019
FRANCIVALDO SANTOS SILVA	RUA ANTONIO SOARES, 293	63853719	MULTA LIMPEZA	15/08/2019
FUKUKO HASHIMOTO TANIGUTI	RUA EUCLIDES GONZALES, 32	63010819	M.I.CONTR.FLORA	09/08/2019
GENELICIO ALVARENGA CONCEICAO ME	ALAMEDA FRANCA, 160 SALA 00000	63518719	M.ATRASSO ME/EPP	11/08/2019
GENELICIO ALVARENGA CONCEICAO ME	ALAMEDA FRANCA, 160 SALA 00000			
GENILSON RAMOS DOS SANTOS 19820032565 ME	RUA ANTONIO DE OLIVEIRA, 381			
GENILSON RAMOS DOS SANTOS 19820032565 ME	RUA ANTONIO DE OLIVEIRA, 381	63514319	MULTA MEI	11/08/2019
GIANOTTI TURISMO LTDA - ME	RUA JOAO RIBEIRO DE BARROS, 13	63515519	M.ATRASSO ME/EPP	11/08/2019
GIANOTTI TURISMO LTDA - ME	AVENIDA PROFESSOR JOAQUIM SILV			
GIBERTONI & GIBERTONI PIZZARIA LTDA	RUA ILERIONE CERETTA, 187			
GIBERTONI & GIBERTONI PIZZARIA LTDA	RUA ROBINA CACIELO DECARIA, 16	63514919	M.ATRASSO ME/EPP	11/08/2019
HELENA DONIZETE CAVELAGNA	RUA JAYME LOPES DA SILVA, 393	63818919	SEPULTURAS	15/08/2019
HELENA MARQUES PEDROSO RAMOS	RUA PROFESSOR ARMANDO RIZZO, 8	63820219	SEPULTURAS	15/08/2019
HELIO ALVES DA SILVA	RUA FRANCISCO BUENO DE CAMARGO	63818519	SEPULTURAS	15/08/2019
IHARABRAS SA INDUSTRIAS QUIMICAS	AVENIDA DA LIBERDADE, 1701	63720919	CERTIDÃO	15/08/2019
INCORPORADORA NORDESTE LTDA	ALAMEDA DOS TUPINIQUINS, 417 C			
INCORPORADORA NORDESTE LTDA	RUA JOSE PEDRO DA SILVEIRA, 20	63013019	LICENÇA OBRA	09/08/2019
INGRID DE ALMEIDA SARDANHA	RUA MONSENHOR LUIZ CASTANHO DE	63666619	R.EVENTUAIS	11/08/2019
IRACEMA ALVES DE LIMA	RUA JOSE CRESPO FILHO, 250 .	63664519	R.EVENTUAIS	30/07/2019
ISLA CONSTRUÇOES EIRELI	RUA PROFESSOR ANTONIO RODRIGUE	62881719	LICENÇA OBRA	09/08/2019
IVANA APARECIDA TANZE ME	RUA ARTHUR GONCALVES, 275	63090919	MULTA ZOONOSES	10/08/2019
JOAO CARLOS DINIZ ALBINO	RUA ARNALDO BARBOZA SANTOS, 10	63176819	LICENÇA OBRA	10/08/2019
JOAO CARLOS DINIZ ALBINO	RUA ARNALDO BARBOZA SANTOS, 10			
JOAO JOSE FORAMIGLIO	RUA NICOLAU PERRELA, 470	62886019	LICENÇA OBRA	09/08/2019
JOAO JOSE FORAMIGLIO	RUA NICOLAU PERRELA, 470	62884419	LICENÇA OBRA	09/08/2019
JOAO JOSE FORAMIGLIO	RUA NICOLAU PERRELA, 470			
JOAO PAULO DOS SANTOS	RUA EUGENIO CASERTA, 171	62884219	M.I.CONTR.FLORA	09/08/2019
JOAO PAULO DOS SANTOS	RUA EUGENIO CASERTA, 171	62883319	M.I.CONTR.FLORA	09/08/2019
JORGE DONIZETTI FERREIRA DE LUCENA	AVENIDA GONCALVES JUNIOR, 499	63722819	SEPULTURAS	15/08/2019
JOSE CARLOS DE OLIVEIRA SAMPAIO	RUA ANESIA FELICIANO BARBOSA A	63817319	SEPULTURAS	15/08/2019
JOSE FERNANDO VIEIRA	RUA TEODORO KAIZEL, 772	63011219	M.I.CONTR.FLORA	09/08/2019
JOSE MARIA DE SOUZA	RUA DOUTOR ACHILES DE ALMEIDA,	63766319	SEPULTURAS	15/08/2019
JOSE REINALDO VIANI JUNIOR	AVENIDA DARCI CARVALHO DAFFERN	62687419	LICENÇA OBRA	09/08/2019
JOSE REINALDO VIANI JUNIOR	AVENIDA DARCI CARVALHO DAFFERN			
JOSE ROBERTO BARROS	RUA PROFESSOR WALTER CARRETERO	63664719	R.EVENTUAIS	30/07/2019
JOSE ROSA	RUA ANTONIO OLIMPIO DE OLIVEIR	63853819	MULTA LIMPEZA	15/08/2019
JOSEPHINA PAES DE ARRUDA	RUA JOSE CASSILO, 71	63819719	SEPULTURAS	15/08/2019
JOYCE FERNANDA DOS SANTOS	RUA FREITAS JUNIOR, 366	63664819	R.EVENTUAIS	30/07/2019
LEANDRO LUCCHESI SOUZA	RUA JOSE ANGELO FAZANO, 158	62881919	CERTIDÃO	12/07/2019
LIBERATO RIBEIRO	RUA ANTONIO PEDRO LUCAS, 66	63012019	M.I.CONTR.FLORA	09/08/2019
LUCIMARA REQUENA DOS SANTOS	RUA JUAREZ FERREIRA, 1026	63674319	LICENÇA OBRA	11/08/2019
LUIZ CARLOS DE OLIVEIRA SANTOS	RUA DR PEDRO MESQUITA, 238 242	62845819	LICENÇA OBRA	09/08/2019
LUIZ CARLOS DE OLIVEIRA SANTOS	RUA DR PEDRO MESQUITA, 238 242			
LUIZ CARLOS DE OLIVEIRA SANTOS	RUA DR PEDRO MESQUITA, 238 242	62845619	LICENÇA OBRA	09/08/2019
LUIZ MATEUS RODRIGUES	ALAMEDA LAURINDO DE BRITO, 105	63724019	SEPULTURAS	15/08/2019
M.A. MORENO ADMINISTRACAO DE BENS LTDA	RUA NEWTON PRADO, 242 SALA 03	63673819	MULTA LIMPEZA	11/08/2019
MARCELO DE ARAUJO LIMA	RUA RUBIAO DE ALMEIDA, 506	63722019	SEPULTURAS	15/08/2019
MARCELO LOBO	RUA BENEDICTA DIRCE NOGUEIRA,	63854619	MULTA LIMPEZA	15/08/2019
MARCELO MASSAHARU SASAKI	RUA BELMIRO MOREIRA SOARES, 68	63029219	LICENÇA OBRA	10/08/2019
MARCELO MASSAHARU SASAKI	RUA BELMIRO MOREIRA SOARES, 68	63029119	LICENÇA OBRA	10/08/2019
MARCELO MASSAHARU SASAKI	RUA BELMIRO MOREIRA SOARES, 68			
MARCUS VINICIUS BIANCHI LENCIONI	RUA PEDRO PEGORETTI, 363	63820719	SEPULTURAS	15/08/2019
MARIA CAROLINA DE CAMARGO B. SACCHI	RUA EMERSON LOPES, 118	63855319	MULTA LIMPEZA	15/08/2019
MARIA DE LOURDES DA SILVA FEITOSA	RUA FREITAS JUNIOR, 55	63683419	LICENÇA OBRA	11/08/2019
MARIA MARLETE ALVES LOPES	RUA HERCULES TAVARES, 499	63722219	SEPULTURAS	15/08/2019
MARIA MENDES BORNHOLDT	RUA DOUTOR NICOLAU P DE CAMPOS	63672919	LICENÇA OBRA	11/08/2019
MARIA ODETE DE LIMA SANTANA	RUA CDE AFONSO CELSO, 708			
MARIA ODETE DE LIMA SANTANA	RUA CDE AFONSO CELSO, 708	63242019	LICENÇA OBRA	10/08/2019
MARIANA AMELIA FABER PASTORE	RUA ATILIO SILVANO, 578	63082319	LICENÇA OBRA	10/08/2019
MARIANA APARECIDA CHIQUETE	RUA GUAICURUS, 8	63666819	R.EVENTUAIS	30/07/2019
MARIANA CASTILHO CORREA	RUA PROFESSORA OSSIS SALVESTRI			
MARIANA CASTILHO CORREA	RUA PROFESSORA OSSIS SALVESTRI	63536319	MULTA ATRASSO-PF	11/08/2019
MARINALVA RODRIGUES DE SOUZA	RUA PEDRO CARRASCO MONTALBAN,	63723519	SEPULTURAS	15/08/2019
MARISA APARECIDA LIMA DE OLIVEIRA	AVENIDA BETANIA, 521	63668119	R.EVENTUAIS	30/07/2019
MARIUZA PADUA DE SOUZA PEREIRA - ME	AVENIDA ENGENHEIRO CARLOS REIN	63819219	R.EVENTUAIS	22/07/2019
MEMORIAL ADMINISTRACAO EMPREENDIMENTOS L	RUA COMENDADOR VICENTE AMARAL,	63537419	SEPULTURAS	12/08/2019
MIGUEL DOS ANJOS MESA ARCHILLA	RUA CAPITAO PADILHA DE CAMARGO	62715219	LICENÇA OBRA	09/08/2019
MLDI DESENVOLVIMENTO IMOBILIARIO LTDA	AVENIDA ENGENHEIRO LUIZ CARLOS	63697619	MULTA MURO/PASS	11/08/2019



PREFEITURA DE SOROCABA
SECRETARIA DA FAZENDA
ÁREA DE ADMINISTRAÇÃO TRIBUTÁRIA

Folha 3 / 3
 Data 17/07/2019 09:12

MOACYR LOPES TAQUENCAS	RUA ARISTIDES DA SILVA LOBO, 1	62708419	CERTIDÃO	12/07/2019
MONICA ANDREIA ARANDA GUANDALINI	RUA SILVERIO DIAS FILHO, 60	63821519	SEPULTURAS	15/08/2019
MOZAIKO ENTRETENIMENTO & PROMOCAO EI	RUA PAES LEME, 362 SALA 00000	62846119	R.EVENTUAIS	11/07/2019
MOZAIKO ENTRETENIMENTO & PROMOCAO EI	RUA PAES LEME, 362 SALA 00000	62845919	LEVANT FISC ISS	11/07/2019
NAKAGAWA EMPREENDIMENTOS IMOBILIARIOS LT	AVENIDA PIRELLI, 217 SALA 0000			
NAKAGAWA EMPREENDIMENTOS IMOBILIARIOS LT	RUA FERNAO SALLES, 1167	62713519	LICENÇA OBRA	09/08/2019
NAKAGAWA EMPREENDIMENTOS IMOBILIARIOS LT	RUA FERNAO SALLES, 1167	62714019	LICENÇA OBRA	09/08/2019
NEIZENI DE OLIVEIRA BIANCO	RUA ANGELINA PAROLINA ZOCCA, 3	62713819	CERTIDÃO	12/07/2019
NEUZA CARDOSO DE SOUZA	RUA PROFESSORA NAIR NOGUEIRA J			
NILTON CESAR YAMAoca	RUA PROFESSOR BENEDITO CLETO,	63251919	IPTU/TAXAS	26/07/2019
NILTON CESAR YAMAoca	RUA PROFESSOR BENEDITO CLETO,			
NIVANIA R. D. P. PEREIRA (ESP)	RUA DOUTOR EUGENIO SILVANO, 10	63723719	SEPULTURAS	15/08/2019
NOGUEIRA CONSTRUcoes, SERVICOS AMBIENTA	RUA FERNANDOPOLIS, 680	63028219	LICENÇA OBRA	10/08/2019
NOGUEIRA CONSTRUcoes, SERVICOS AMBIENTA	RUA FERNANDOPOLIS, 680	63028319	LICENÇA OBRA	10/08/2019
NOGUEIRA CONSTRUcoes, SERVICOS AMBIENTA	RUA FERNANDOPOLIS, 680			
ODAIR DE ABREU SOROCABA - ME.	AVENIDA VOTUPORANGA, 150	63075019	MULTA ZOONOSES	10/08/2019
OLGA FELIPE JANOLLA	RUA PANAMA, 490	63817619	SEPULTURAS	15/08/2019
OLGA MARIA MATHILDE HERRERA	RUA PROFESSOR ANTONIO CORDEIRO	63068119	LICENÇA OBRA	10/08/2019
OLGA MARIA MATHILDE HERRERA	RUA PROFESSOR ANTONIO CORDEIRO	63068219	LICENÇA OBRA	10/08/2019
OLIVIA DE OLIVEIRA SILVERIO	RUA BORBA GATO, 192	63818219	SEPULTURAS	15/08/2019
ORGANIZACAO SOROCABANA SEOL EMPREENDIMEN	RUA DOUTOR ALVARO GUIAO, 193 Q	63536619	SEPULTURAS	12/08/2019
OSCAR DUARTE DA SILVA	RUA HAITI, 234	63709519	SEPULTURAS	12/08/2019
PARTICIPACOES ANTILHAS LTDA	RUA RAYMUNDO FRUTUOSO DA SILVA	63706419	MULTA LIMPEZA	11/08/2019
PEDRO JOSE FERNANDES REPRESENTANTE COMER	RUA CARLOS EUGENIO DE SIQUEIRA			
PEDRO JOSE FERNANDES REPRESENTANTE COMER	RUA JOSE DARIO DE OLIVEIRA, 19	63671519	MULTA ATRASO-PJ	11/08/2019
RAFAEL LOPES PINOZA	RUA ASSIS MACHADO, 522	63854219	MULTA LIMPEZA	15/08/2019
RAFAEL LOPES SPINOZA	RUA ASSIS MACHADO, 522	63854019	MULTA LIMPEZA	15/08/2019
RONALDO DE MATTOS	RUA JOAO CORREA, 209	63250819	IPTU/TAXAS	14/08/2019
RONALDO DE MATTOS	RUA JOAO CORREA, 209	276869314	IPTU/TAXAS	14/08/2019
RONALDO DE MATTOS	RUA JOAO CORREA, 209	107432115	IPTU/TAXAS	14/08/2019
RONALDO DE MATTOS	RUA JOAO CORREA, 209	87805016	IPTU/TAXAS	14/08/2019
RONALDO DE MATTOS	RUA JOAO CORREA, 209	100433918	IPTU/TAXAS	14/08/2019
RONALDO DE MATTOS	RUA JOAO CORREA, 209	97371417	IPTU/TAXAS	14/08/2019
ROSARUM AUTO POSTO LTDA	RUA APARECIDA, 870	63818119	ALVSEMOB	14/08/2019
ROZANA DA SILVA VIANA	RUA EUGENIO LEITE DA CRUZ, 854	63536419	TAXA APREENSAO	12/07/2019
RUBENS GOLDMAN	ALAMEDA JAU, 1477 APTO 119A	63237819	MULTA ZOONOSES	10/08/2019
RUBENS GOLDMAN	ALAMEDA JAU, 1477 APTO 119A	63239119	MULTA ZOONOSES	10/08/2019
RUTE CRISTINA CERDEIRA BRUZA	RUA ELIAS RODRIGUES CLARO, 369	62847619	M.I.CONTR.FLORA	09/08/2019
SANDRA REGINA DE OLIVEIRA ZANARDO	RUA DOM ADALBERTO SWIERSEN, 16	63011719	M.I.CONTR.FLORA	09/08/2019
SANDRO LINS ALBUQUERQUE	RUA OSWALDO MARTINS, 348	63707719	MULTA LIMPEZA	11/08/2019
SERGIO FIGUEIREDO DA SILVA CARDOSO	RUA MILTON LEITE OLIVEIRA, 100	63853919	MULTA LIMPEZA	15/08/2019
SERVICO AUTONOMO DE AGUA E ESGOTO	AVENIDA PEREIRA DA SILVA, 1285	63855219	PPPU	31/07/2019
SERVICO AUTONOMO DE AGUA E ESGOTO	AVENIDA PEREIRA DA SILVA, 1285	63515319	PPPU	15/07/2019
SHEILA PEDRETTI DOS SANTOS	RUA OSWALDO AZEVEDO SAMPAIO, 1	62727419	LICENÇA OBRA	09/08/2019
STB - STUDENT TRAVEL BUREAU VIAGENS E TU	AVENIDA CASPER LIBERO, 58 SALA	63670119	MULTA ATRASO-PJ	11/08/2019
STB - STUDENT TRAVEL BUREAU VIAGENS E TU	AVENIDA CASPER LIBERO, 58 SALA			
SUELI DE ALMEIDA MAXIMIANO PEREIRA - ESP	RUA BENEDITA RAMOS DOS SANTOS,	63668019	R.EVENTUAIS	30/07/2019
TELEFONICA BRASIL S/A	AVENIDA ENGENHEIRO LUIZ CARLOS	63535519	PPPU	29/07/2019
TELEFONICA BRASIL S/A	AVENIDA ENGENHEIRO LUIZ CARLOS	63515819	PPPU	12/08/2019
TELEFONICA BRASIL S/A	AVENIDA ENGENHEIRO LUIZ CARLOS	63519219	PPPU	29/07/2019
TELEFONICA BRASIL S/A	AVENIDA ENGENHEIRO LUIZ CARLOS	63535019	PPPU	12/08/2019
TELMA APARECIDA MACHADO 21699466831 - ME	RUA SALDANHA DA GAMA, 98 APTO	63534219	MULTA MEI	11/08/2019
TELMA APARECIDA MACHADO 21699466831 - ME	RUA JOSE BONIFACIO, 77			
VALDEMIR APARECIDO LIMA	RUA MARIA CLAUDETE RIBEIRO, 32	63093619	MULTA ZOONOSES	10/08/2019
VALDEMIR LUCHI	RUA XAVIER DE ARAUJO, 41	63070419	MULTA ZOONOSES	10/08/2019
VILMA APARECIDA BERLANGA BARRIL	RUA ESTADOS UNIDOS, 59	63820519	SEPULTURAS	15/08/2019
WALTER GARDELLI	RUA MOREIRA CABRAL, 118	63819319	SEPULTURAS	15/08/2019
WATARU ARAKI	AVENIDA PROFESSOR ARTHUR FONSE	63856319	MULTA LIMPEZA	15/08/2019
WATARU ARAKI	AVENIDA PROFESSOR ARTHUR FONSE	63704619	MULTA LIMPEZA	11/08/2019
WATARU ARAKI	AVENIDA PROFESSOR ARTHUR FONSE	63705219	MULTA LIMPEZA	11/08/2019
WESLEY LIMA GALVAO	RUA ATILIO SILVANO, 578			
ZENAIDE GIAPONEZI CLEIS	RUA JOAO FERREIRA DA SILVA, 12	63738219	SEPULTURAS	15/08/2019

MARIANA FERNANDES DE OLIVEIRA

SEFAZ / DCTMI / SART

Chefe da Seção de Avisos e Recursos Tributários

THAÍS DE ALMEIDA LIMA

SAJ / PTR / DEF / SDAC

Chefe de Seção de Dívida Ativa

TENESSI PORCEL DOS SANTOS

SEFAZ / DCTMI

Chefe da Divisão de Cadastro Tributário Mobiliário e Imobiliário

Sorocaba, 17 de julho de 2019

SEFAZ

Secretaria da Fazenda

SEHAB

Secretaria de Habitação

Edital DFTM – 095/2019

Processo nº 2019/000297-2
 Cadastro mobiliário: 317.185
 Termo de Encerramento de Ação Fiscal nº 3251/2019
 Notificamos o contribuinte acima identificado, CNPJ 14.332.036/0001-87, sobre o encerramento do procedimento fiscal de auditoria de ISSQN Próprio – do período 01/2014 a 12/2014, determinado conforme ordem de serviço 002345/2019.
 Foi apurado débito nas competências 01/2014 e 03 a 12/2014, o qual foi lançado por meio do auto de infração nº 000-00575/2019.
 Publique-se,
 Sorocaba, 15 de julho de 2019.
 Luciane Ap. de Souza Molleta
 Auditora Fiscal de Tributos Municipais - Mat. 42.279-2

Edital DFT – 096/2019

Processo nº 2019/004442-0
 Cadastro mobiliário: 317.408
 Termo de Encerramento de Ação Fiscal nº 3238/2019
 Notificamos o contribuinte acima identificado, CNPJ 10.831.834/0001-00, sobre o encerramento do procedimento fiscal de auditoria de ISSQN Próprio – do período 02/2014 a 12/2014, determinado conforme ordem de serviço 002652/2019.
 Foi apurado débito nas competências 02, 03, 04 e 11/2014, o qual foi lançado por meio dos autos de infração nº 000-00576/2019 e 000-00577/2019.
 Publique-se,
 Sorocaba,
 Luciane Ap. de Souza Molleta
 Auditora Fiscal de Tributos Municipais - Mat. 42.279-2

Edital DFTM – 097/2019

Processo nº 2019/004102-0
 Cadastro mobiliário: 143.481
 Termo de Encerramento de Ação Fiscal nº 003249/2019
 Notificamos o contribuinte acima identificado, CNPJ 08.325.709/0001-79, sobre o encerramento do procedimento fiscal de auditoria de ISSQN Próprio – do período 01/2014 a 12/2014, determinado conforme ordem de serviço 002638/2019.
 Foi apurado débito nas competências 01 a 05/2014, o qual foi lançado por meio dos autos de infração nº 000-00578/2019 e 000-00579/2019.
 Publique-se,
 Sorocaba, 15 de julho de 2019.
 Luciane Ap. de Souza Molleta
 Auditora Fiscal de Tributos Municipais - Mat. 42.279-2

URBES

Trânsito e Transporte

Extrato do Contrato nº 028/17

Processo CPL nº 191/17
 Objeto: Terceiro aditivo do contrato nº 028/17 - Prestação de Serviço de Locação de Máquinas Copiadoras e Impressoras a Laser, com fornecimento de toners e cartuchos, bem como assistência técnica das mesmas.
 Prazo: De 31/07/19 a 30/07/20
 Contratante: Empresa de Desenvolvimento Urbano e Social de Sorocaba – URBES.
 Contratada: Xerografia Informática Ltda - EPP
 Ficam ratificadas as demais cláusulas, itens e subitens do referido contrato.
 Assinatura: 18 de julho de 2019.
 Sorocaba, 18 de julho de 2019.
 Cláudia Ap. Ferreira
 Gerente de Licitações e Contratos

Extrato do contrato nº 028/15

Processo nº 1795/15
 Objeto: Termo de Alteração do Contrato nº 028/15 – Contratação de Empresa para Prestação de Serviços de Suporte Técnico do Software “Processos & Expediente”, desenvolvido pela CONTRATADA, cujos direitos autorais e de distribuição são de sua exclusiva propriedade, restringindo o seu uso às dependências da URBES.
 Prazo: De 16/07/19 à 15/07/20.
 Contratante: Empresa de Desenvolvimento Urbano e Social de Sorocaba - URBES
 Contratada: Eduardo Mantovani Sorocaba – ME
 Ficam ratificadas as demais Cláusulas, Itens e Subitens do referido Contrato.
 Assinatura: 15 de julho de 2019.
 Sorocaba, 18 de julho de 2019.
 Cláudia Ap. Ferreira
 Gerente de Licitações e Contratos

NOTIFICAÇÃO POR EDITAL

A **PREFEITURA MUNICIPAL DE SOROCABA**, inscrita no CNPJ sob o nº 46.634.044/0001-74, com sede administrativa na Avenida Engenheiro Carlos Reinaldo Mendes, 3041, Alto da Boa Vista, nesta cidade, neste ato representado por seu Secretário da Habitação e Regularização Fundiária, em exercício, Sr. **FABIO GOMES CAMARGO**, subscritor desta, tendo em vista o disposto no art. 20 da Lei Federal nº 13.465/2017, FAZ SABER aos eventuais titulares de domínio e os confrontantes que o Poder Público Municipal realiza, para fins de regularização fundiária da área declarada de especial interesse social pela Lei Municipal 8.451/2008, Núcleo Habitacional Vila São João, a **DEMARCAÇÃO URBANÍSTICA** do imóvel urbano com área de **9.851,65 m²** (nove mil oitocentos e cinquenta e um metros quadrados e sessenta e cinco centímetros quadrados).

A descrição da área do **AUTO DE DEMARCAÇÃO URBANÍSTICA do Núcleo Habitacional Vila São João, localizado na Rua João Monteiro Vilches, com as seguintes medidas e confrontações**: A descrição da área tem início no vértice V1 localizado na Rua João Monteiro Vilches, deste vértice segue em linha reta com distância de **29,98m** e azimute **131°02'12"**, até atingir o vértice V2; deste vértice deflete à direita e segue em linha reta com distância de **5,11m** e azimute **222°16'45"**, até atingir o vértice V3; deste vértice segue em linha reta com distância de **4,52m** e azimute **219°30'57"**, até atingir o vértice V4; deste vértice deflete à direita e segue em linha reta com distância de **2,53m** e azimute **308°45'46"**, até atingir o vértice V5; deste vértice deflete à esquerda segue em linha reta com distância de **9,77m** e azimute **212°48'18"**, até atingir o vértice V6; deste vértice deflete à esquerda e segue em linha reta com distância de **1,22m** e azimute **122°09'36"**, até atingir o vértice V7; deste vértice deflete à direita e segue em linha reta com distância de **5,11m** e azimute **219°42'49"**, até atingir o vértice V8; deste ponto segue em linha reta com distância de **4,91m** e azimute de **219°06'24"**, até atingir o vértice V9, deste ponto segue em linha reta com distância de **4,99m** e azimute de **219°35'53"**, até atingir o vértice V10; deste vértice segue em linha reta com distância de **5,10m** e azimute de **218°34'08"**, até atingir o vértice V11; deste vértice segue em linha reta com distância de **5,07m** e azimute **222°10'16"**, até atingir o vértice V12, deflete à esquerda e segue em linha reta com distância de **10,00m** e azimute de **132°10'15"**, até atingir o vértice V13; deste vértice segue em linha reta com distância de **15,40m** e azimute de **137°03'15"**, até atingir o vértice V14, deste vértice segue em linha reta com distância de **16,30m** e azimute de **137°31'14"**, até atingir o vértice V15; deste vértice segue em linha reta com distância de **10,72m** e azimute de **130°55'36"**, até atingir o vértice V16; deste vértice deflete à direita e segue com medida de **9,04m** e azimute de **201°43'33"**, até atingir o vértice V17; deste vértice segue em linha reta com medida de **31,33m** e azimute de **212°31'04"**, até atingir o vértice V18; deste vértice segue em linha reta com distância de **8,49m** e azimute de **213°33'40"**, até atingir o vértice V19; deste vértice segue em linha reta com medida de **28,89m** e azimute de **216°17'19"**, até atingir o vértice V20; deste vértice segue em linha reta com medida de **12,83m** e azimute de **220°44'12"**, até atingir o vértice V21; deste vértice segue em linha reta com medida de **12,45m** e azimute de **225°33'29"**, até atingir o vértice V22, até aqui confrontando com a área de Silvestre de Oliveira de matrícula 10.553 do 1º CRI de Sorocaba e confluência da Rua Antônio Fratti; deste vértice deflete à direita e segue **9,67m** até atingir o vértice V23; deste vértice segue em linha reta com medida de **7,63m** e azimute de **315°20'45"**, até atingir o vértice V24; deste vértice deflete à direita e segue em linha reta com medida de **2,13m** e azimute de **47°34'50"**, até atingir o vértice V25; deste vértice deflete à esquerda e segue em linha reta com distância de **9,85m** e azimute de **318°13'52"**, até atingir o vértice V26; deste vértice segue em linha reta com distância de **10,16m** e azimute de **321°10'36"**, até atingir o vértice V27; deste vértice segue em linha reta com medida de **4,78m** e azimute de **324°02'13"**, até atingir o vértice V28; deste vértice segue em linha reta com distância de **5,10m** e azimute de **320°26'32"**, até atingir o vértice V29; deste vértice deflete à direita e segue em linha reta com distância de **4,40m** e azimute de **43°24'38"**, até

atingir o vértice V30; deste vértice deflete à esquerda e segue em linha reta com distância de **9,85m** e azimute de **313°38'31"**, até atingir o vértice V31; deste vértice segue em linha reta com distância de **4,96m** e azimute de **313°51'58"**, até atingir o vértice V32; deste vértice segue em linha reta com distância de **5,02m** com azimute de **313°19'51"**, até atingir o vértice V33; deste vértice segue em linha reta com distância de **21,53m** e azimute de **316°46'45"**, até atingir o vértice V34; deste vértice deflete levemente à direita e segue em linha reta com distância de **5,30m** e azimute de **343°23'05"**, até atingir o vértice V35, até aqui confrontando com a Rua Antônio Fratti na confluência da Rua João Monteiro Vilches; deste vértice confronta com a Rua João Monteiro Vilches onde deflete levemente à direita e segue em linha reta com distância de **9,34m** e azimute de **39°15'03"**, até atingir o vértice V36; deste vértice segue em linha reta com distância de **10,14m** e azimute de **39°28'59"**, até atingir o vértice V37, deste vértice segue em linha reta com distância de **11,47m** e azimute de **40°15'38"**, até atingir o vértice V38; deste vértice segue em linha reta com distância de **9,86m** e azimute de **45°13'29"**, até atingir o vértice V39; deste vértice segue em linha reta com distância de **8,02m** e azimute de **42°12'12"**, até atingir o vértice V40; deste vértice segue em linha reta com distância de **11,29m** e azimute de **41°59'36"**, até atingir o vértice V41; deste vértice segue em linha reta com distância de **19,98m** e azimute de **39°32'48"**, até atingir o vértice V42; deste vértice segue em linha reta com distância de **11,25m** e azimute de **38°23'34"**, até atingir o vértice V43, deste vértice segue em linha reta com distância de **5,07m** e azimute de **38°39'34"**, até atingir o vértice V44; deste vértice segue em linha reta com distância de **4,92m** e azimute de **38°42'20"**, até atingir o vértice V45; deste vértice segue em linha reta com distância de **5,00m** e azimute de **38°57'23"**, até atingir o vértice V46; deste vértice segue em linha reta com distância de **4,93m** e azimute de **38°03'22"**, até atingir o vértice V47; deste vértice segue em linha reta com distância de **9,92m** e azimute de **41°03'49"**, até atingir o vértice V48; deste vértice segue em linha reta com distância de **5,22m** e azimute de **43°37'05"**, até atingir o vértice V49; deste vértice segue em linha reta com distância de **4,97m** e azimute **43°38'12"**, até atingir o vértice V1, ponto de início deste perímetro, confrontando até aqui com a Rua João Monteiro Vilches que encerrará uma área de **9.851,65 m²** (nove mil oitocentos e cinquenta e um metros quadrados e sessenta e cinco centímetros quadrados).

A referida Demarcação Urbanística tramita na Secretaria da Habitação e Regularização Fundiária, situada na Rua Souza Pereira, nº 448, Centro, CEP 18010-320, Sorocaba/SP, os interessados querendo poderão manifestar impugnações ao procedimento da demarcação urbanística, no prazo comum de 30 (trinta) dias, contados a partir da publicação deste.

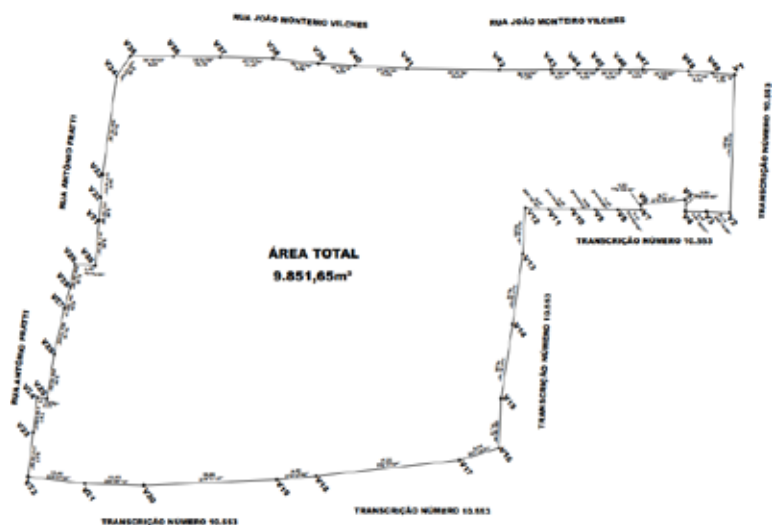
Nos termos da Lei Federal nº 13.465/2017, Art. 20:

§3º a ausência de manifestação dos indicados neste artigo será interpretada como concordância com a Demarcação Urbanística.

§6º a ausência de impugnação implicará a perda de eventual direito que o notificado titularize sobre o imóvel objeto da Reurb.

SEHAB

Secretaria de Habitação

Planta da área objeto da Demarcação Urbanística:

Sorocaba, 18 de julho de 2019.

Fábio Gomes Camargo
Secretário da Habitação e Regularização Fundiária

RESOLUÇÃO SEHAB nº 104/ 2019

Fábio Gomes Camargo, Secretário da Habitação e Regularização Fundiária, no uso de suas atribuições legais e considerando a necessidade de atender à demanda ainda existente de famílias interessadas na aquisição de unidades habitacionais, de acordo com a Lei Federal nº 11.977, de 7 de Julho de 2009 e as exigências contidas na Portaria 595, de 18 de Dezembro de 2013, do Ministério das Cidades e alterações, que dispõem sobre os parâmetros de priorização e sobre o processo de seleção dos beneficiários do Programa Minha Casa, Minha Vida - PMCMV, Faixa I.

RESOLVE

Art. 1º Convocar a Sra. CAMILA FERNANDA GOMES (CPF: 213.204.188-13 / RG: 32.404.580-3), no interesse do seu direito de defesa, para apresentar os devidos esclarecimentos, em virtude dos motivos abaixo apresentados:

- atendimento realizado no ano de 2017 no município de Sorocaba/SP por meio do agente da habitação social CDHU (Companhia de Desenvolvimento Habitacional Urbano) na condição de titular do benefício no programa SH3-ICMS-NC/NB;
- matrícula 156.395 do 1º Oficial de Registro de Imóveis, Títulos e Documentos e Civil de Pessoa Jurídica da Comarca de Sorocaba/SP, a qual informa, em fls. 1, que a CDHU vendeu o imóvel localizado no lote nº 02 da quadra E do Conjunto Habitacional ULISSES GUIMARÃES – SOROCABA B para a Sra. CAMILA FERNANDA GOMES (CPF: 213.204.188-13 / RG: 32.404.580-3);
- legislação que prevê o atendimento em Programa Habitacional, como a Lei Federal 11.977/2019 e a Resolução Municipal 07/2014 (publicizada em 18/07/2014) entre outras, não permite que o/a interessado/a já tenha sido atendido em Programa Habitacional, ou seja proprietário de imóvel (casa ou apartamento), ou seja proprietário de terreno ou tenha financiamento de imóvel.

§ Único Os esclarecimentos deverão ser realizados, no dia 22/07/2019 (2ª feira) ou 23/07/2019 (3ª feira), das 8:30 às 16:30, na Secretaria da Habitação e Regularização Fundiária, situada na Rua Souza Pereira, nº 448, Centro, Sorocaba/SP

Art. 2º As necessárias convocações e orientações aos participantes do processo de tentativa de inserção em Programa Habitacional serão feitas exclusivamente por meio do jornal "Município de Sorocaba", órgão oficial da Prefeitura de Sorocaba, e do site <http://habitacao.sorocaba.sp.gov.br/nossacasa/>, sendo de inteira responsabilidade do interessado manter-se informado.

§ Único O jornal "Município de Sorocaba" está disponível todos os dias, somente no site da Prefeitura, ou seja, não há mais publicação em papel.

Art. 3º Esta Resolução entra em vigor na data de sua publicação no jornal "Município de Sorocaba", órgão oficial da Prefeitura de Sorocaba, disponível no site (www.sorocaba.sp.gov.br). Sorocaba, 19 de Julho de 2019.

FÁBIO GOMES CAMARGO
SECRETÁRIO DA HABITAÇÃO E REGULARIZAÇÃO FUNDIÁRIA

SAAE

Serviço Autônomo de Água e Esgoto

Portaria Publicada na I.O.M. em 16-07-2019**Errata:**

Portaria nº 229/2019, de 12 de Julho de 2019, que dispõe sobre exoneração de servidor, onde leu-se: "MANUTENÇÃO DE ESGOTO" leia-se "MANUTENÇÃO DE ÁGUA".

Sorocaba, 17 de Julho de 2019.

Ronald Pereira da Silva
Diretor Geral

PORTARIA Nº224/2019

(Dispõe sobre exoneração de cargo em comissão)

O DIRETOR GERAL do Serviço Autônomo de Água e Esgoto de Sorocaba, no uso de suas atribuições legais e de acordo com a Lei n.º 9.895, de 28 de dezembro de 2011,

RESOLVE:

Artigo 1º - Exonerar o Sr. Adriano Tadeu Fogaça da Silva, do cargo em comissão de Chefe do Setor de Elétrica.

Artigo 2º - Esta portaria entrará em vigor a partir de 22 de Julho de 2019.

Sorocaba, 10 de Julho de 2019.

Ronald Pereira da Silva
Diretor Geral

PORTARIA Nº 231/2019

(Dispõe sobre nomeação de cargo em comissão)

O DIRETOR GERAL do Serviço Autônomo de Água e Esgoto de Sorocaba, no uso de suas atribuições legais e fundamentado nos termos da Lei n.º 9.895 de 28 de dezembro de 2011,

RESOLVE:

Artigo 1º - Nomear o Sr. Cláudio Peron Júnior, para exercer o cargo em comissão de Chefe do Setor de Elétrica.

Artigo 2º - Esta portaria entrará em vigor a partir de 22 de Julho de 2019.

Sorocaba, 17 de Julho de 2019.

Ronald Pereira da Silva
Diretor Geral

SAAE

Serviço Autônomo de Água e Esgoto

O Serviço Autônomo de Água e Esgoto de Sorocaba comunica que se acha publicado no Sistema Eletrônico do Banco do Brasil, a Abertura do Pregão Eletrônico nº 31/2019 - Processo nº 12.546/2018, destinado à aquisição de aparelhos de celular digital tipo smartfone, incluindo acessórios, pelo tipo menor preço. SESSÃO PÚBLICA dia 09/08/2019, às 09:00 horas. Informações pelo site www.licitacoes-e.com.br, pelo telefone: (15) 3224-5825 ou pessoalmente na Av. Pereira da Silva, 1.285, no Setor de Licitação e Contratos. Sorocaba, 19 de julho de 2019. – Ronald Pereira da Silva – Diretor Geral.

O Serviço Autônomo de Água e Esgoto de Sorocaba comunica que se acha publicado no Sistema Eletrônico do Banco do Brasil, a Abertura do Pregão Eletrônico nº 32/2019 - Processo nº 8.604/2018, destinado à contratação de empresa especializada em serviço contínuo de manutenção preventiva e corretiva em bombas de poço da marca Ebara, com o fornecimento de peças originais, pelo tipo menor preço. SESSÃO PÚBLICA dia 09/08/2019, às 09:00 horas. Informações pelo site www.licitacoes-e.com.br, pelo telefone: (15) 3224-5825 ou pessoalmente na Av. Pereira da Silva, 1.285, no Setor de Licitação e Contratos. Sorocaba, 19 de julho de 2019. – Ronald Pereira da Silva – Diretor Geral.

SERH

Secretaria de Recursos Humanos

SECRETARIA DE RECURSOS HUMANOS**Errata:**

Portaria nº 85.319/DICAF, de 12 de julho de 2019.

Onde leu-se: Chefe da Divisão de Áreas Públicas.

Leia-se: Chefe da Divisão de Educação e “Educomunicação” Ambiental.

Palácio dos Tropeiros, 19 de julho de 2019.

Osmar Thibes do Canto Junior

Secretário de Recursos Humanos

Luiz Cesar D. Moraes Sobrinho

Chefe da Divisão de Cadastro Funcional

PORTARIA Nº 85.338/DICAF

JOSÉ ANTONIO CALDINI CRESPO, Prefeito do Município de Sorocaba, no uso de suas atribuições legais, resolve designar, WILSON UNTERKIRCHER FILHO, para exercer, em substituição, o cargo de Diretor Geral do SAAE, durante o afastamento de Ronald Pereira da Silva, no período de 22 de julho a 01 de agosto de 2019.

Palácio dos Tropeiros, 17 de julho de 2019.

JOSÉ ANTONIO CALDINI CRESPO

Prefeito Municipal

PORTARIA Nº 85.343/DICAF

OSMAR THIBES DO CANTO JUNIOR, Secretário de Recursos Humanos, no uso das atribuições conferidas pelos Decretos nº 16.089 de 19 de março de 2008 e nº 22.664, de 02 de março de 2017, resolve cessar em 17 de julho de 2019, os efeitos da Portaria nº 83.051/DICAF, de 21 de novembro de 2018, que nomeou MARISTELA APARECIDA DA CRUZ RIOS, para exercer, em comissão, o cargo de Chefe da Seção de Regulação Hospitalar, da Secretaria da Saúde.

Palácio dos Tropeiros, 19 de julho de 2019.

OSMAR THIBES DO CANTO JUNIOR

Secretário de Recursos Humanos

PORTARIA Nº 85.344/DICAF

OSMAR THIBES DO CANTO JUNIOR, Secretário de Recursos Humanos, no uso das atribuições conferidas pelos Decretos nº 16.089 de 19 de março de 2008 e nº 22.664, de 02 de março de 2017, resolve nomear ANDREA ELISABETH PIERAMI GUARIGLIA, para exercer, a partir de 17 de julho de 2019, em comissão, o cargo de Chefe da Seção de Regulação Hospitalar, da Secretaria da Saúde, criado pela Lei nº 11.488, de 19 de janeiro de 2017, cessando-se os efeitos da Portaria nº 85.273/DICAF, de 05 de julho de 2019.

Palácio dos Tropeiros, 19 de julho de 2019.

OSMAR THIBES DO CANTO JUNIOR

Secretário de Recursos Humanos

PORTARIA Nº 85.345/DICAF

OSMAR THIBES DO CANTO JUNIOR, Secretário de Recursos Humanos, no uso das atribuições conferidas pelos Decretos nº 16.089 de 19 de março de 2008 e nº 22.664, de 02 de março de 2017, resolve cessar em 10 de julho de 2019, os efeitos da Portaria nº 77.541/DICAF, de 30 de janeiro de 2017, que nomeou MARCELO VISENTIN, para exercer, em comissão, o cargo de Chefe da Seção de Pesquisa e Cartografia, da Secretaria de Planejamento e Projetos.

Palácio dos Tropeiros, 19 de julho de 2019.

OSMAR THIBES DO CANTO JUNIOR

Secretário de Recursos Humanos

PORTARIA Nº 85.346/DICAF

OSMAR THIBES DO CANTO JUNIOR, Secretário de Recursos Humanos, no uso das atribuições conferidas pelos Decretos nº 16.089 de 19 de março de 2008 e nº 22.664, de 02 de março de 2017, resolve nomear JEFFERSON LUIZ OLIVEIRA DE CAMPOS, para exercer, a partir de 10 de julho de 2019, em comissão, o cargo de Chefe da Seção de Pesquisa e Cartografia, da Secretaria de Planejamento e Projetos, criado pela Lei nº 11.488, de 19 de janeiro de 2017.

Palácio dos Tropeiros, 19 de julho de 2019.

OSMAR THIBES DO CANTO JUNIOR

Secretário de Recursos Humanos

PORTARIA Nº 85.347/DICAF

OSMAR THIBES DO CANTO JUNIOR, Secretário de Recursos Humanos, no uso das atribuições conferidas pelos Decretos nº 16.089 de 19 de março de 2008 e nº 22.664, de 02 de março de 2017, resolve cessar em 10 de julho de 2019, os efeitos da Portaria nº 85.249/DICAF, de 05 de julho de 2019, que nomeou LEANDRO ANTONIO DE OLIVEIRA LIMA, para exercer cumulativamente, em comissão, o cargo de Chefe da Divisão de Planejamento Estratégico e Monitoramento Urbano, da Secretaria de Planejamento e Projetos.

Palácio dos Tropeiros, 19 de julho de 2019.

OSMAR THIBES DO CANTO JUNIOR

Secretário de Recursos Humanos

PORTARIA Nº 85.348/DICAF

OSMAR THIBES DO CANTO JUNIOR, Secretário de Recursos Humanos, no uso das atribuições conferidas pelos Decretos nº 16.089 de 19 de março de 2008 e nº 22.664, de 02 de março de 2017, resolve nomear MARCELO ANTONIO ESCOBAR, para exercer cumulativamente, a partir de 10 de julho de 2019, em comissão, o cargo de Chefe da Divisão de Planejamento Estratégico e Monitoramento Urbano, da Secretaria de Planejamento e Projetos, criado pela Lei nº 11.488, de 19 de janeiro de 2017.

Palácio dos Tropeiros, 19 de julho de 2019.

OSMAR THIBES DO CANTO JUNIOR

Secretário de Recursos Humanos

PORTARIA Nº 85.349/DICAF

OSMAR THIBES DO CANTO JUNIOR, Secretário de Recursos Humanos, no uso das atribuições conferidas pelos Decretos nº 16.089 de 19 de março de 2008 e nº 22.664, de 02 de março de 2017, resolve cessar em 10 de julho de 2019, os efeitos da Portaria nº 84.728/DICAF, de 12 de abril de 2019, que nomeou ROBERTO HANNICKEL JUNIOR, para exercer, em comissão, o cargo de Chefe da Seção de Topografia, da Secretaria de Planejamento e Projetos.

Palácio dos Tropeiros, 19 de julho de 2019.

OSMAR THIBES DO CANTO JUNIOR

Secretário de Recursos Humanos

PORTARIA Nº 85.350/DICAF

OSMAR THIBES DO CANTO JUNIOR, Secretário de Recursos Humanos, no uso das atribuições conferidas pelos Decretos nº 16.089 de 19 de março de 2008 e nº 22.664, de 02 de março de 2017, resolve nomear RAFAEL RODRIGUES NAZARIO, para exercer, a partir de 10 de julho de 2019, em comissão, o cargo de Chefe da Seção de Topografia, da Secretaria de Planejamento e Projetos, criado pela Lei nº 11.488, de 19 de janeiro de 2017.

Palácio dos Tropeiros, 19 de julho de 2019.

OSMAR THIBES DO CANTO JUNIOR

Secretário de Recursos Humanos

PORTARIA Nº 85.351/DICAF

OSMAR THIBES DO CANTO JUNIOR, Secretário de Recursos Humanos, no uso das atribuições conferidas pelos Decretos nº 16.089 de 19 de março de 2008 e nº 22.664, de 02 de março de 2017, resolve nomear TIAGO MARCELO FURTADO, para exercer, a partir de 17 de julho de 2019, em comissão, o cargo de Chefe da Seção de Fiscalização e Operação, da Secretaria de Mobilidade e Acessibilidade, criado pela Lei nº 11.488, de 19 de janeiro de 2017, cessando-se os efeitos da Portaria nº 83.907/DICAF, de 08 de fevereiro de 2019.

Palácio dos Tropeiros, 19 de julho de 2019.

OSMAR THIBES DO CANTO JUNIOR

Secretário de Recursos Humanos

PORTARIA Nº 85.352/DICAF

OSMAR THIBES DO CANTO JUNIOR, Secretário de Recursos Humanos, no uso das atribuições conferidas pelos Decretos nº 16.089 de 19 de março de 2008 e nº 22.664, de 02 de março de 2017, resolve nomear ALEXANDRE ROCHA DE CAMARGO, para exercer, a partir de 17 de julho de 2019, em comissão, o cargo de Chefe da Seção de Fiscalização de Feiras e Ambulantes, da Secretaria de Segurança e Defesa Civil, criado pela Lei nº 11.488, de 19 de janeiro de 2017, cessando-se os efeitos da Portaria nº 77.685/DICAF, de 01 de fevereiro de 2017.

Palácio dos Tropeiros, 19 de julho de 2019.

OSMAR THIBES DO CANTO JUNIOR

Secretário de Recursos Humanos

SERHSecretaria de
Recursos Humanos**PORTARIA Nº 85.353/DICAF**

OSMAR THIBES DO CANTO JUNIOR, Secretário de Recursos Humanos, no uso das atribuições conferidas pelos Decretos nº 16.089 de 19 de março de 2008 e nº 22.664, de 02 de março de 2017, resolve nomear EDSON JORGE GONCALVES, para exercer, a partir de 17 de julho de 2019, em comissão, o cargo de Chefe da Seção de Gestão de Parques, da Secretaria do Meio Ambiente, Parques e Jardins, criado pela Lei nº 11.488, de 19 de janeiro de 2017, cessando-se os efeitos da Portaria nº 85.320/DICAF, de 12 de julho de 2019.

Palácio dos Tropeiros, 19 de julho de 2019.

OSMAR THIBES DO CANTO JUNIOR

Secretário de Recursos Humanos

PORTARIA Nº 85.354/DICAF

OSMAR THIBES DO CANTO JUNIOR, Secretário de Recursos Humanos, no uso das atribuições conferidas pelos Decretos nº 16.089 de 19 de março de 2008 e nº 22.664, de 02 de março de 2017, resolve nomear FABIANA MEDEIROS SCHIAN BELLON, para exercer, a partir de 17 de julho de 2019, em comissão, o cargo de Chefe da Seção de Botânica e Produção Vegetal, da Secretaria do Meio Ambiente, Parques e Jardins, criado pela Lei nº 11.488, de 19 de janeiro de 2017, tornando sem efeitos a Portaria nº 85.312/DICAF, de 05 de julho de 2019.

Palácio dos Tropeiros, 19 de julho de 2019.

OSMAR THIBES DO CANTO JUNIOR

Secretário de Recursos Humanos

PORTARIA Nº 85.355/DICAF

OSMAR THIBES DO CANTO JUNIOR, Secretário de Recursos Humanos, no uso das atribuições conferidas pelos Decretos nº 16.089 de 19 de março de 2008 e nº 22.664, de 02 de março de 2017, resolve nomear CLAUDINEI THOMAZ DE OLIVEIRA, para exercer, a partir de 17 de julho de 2019, em comissão, o cargo de Chefe da Seção de Interação Socioambiental e Programas Ambientais, da Secretaria do Meio Ambiente, Parques e Jardins, criado pela Lei nº 11.488, de 19 de janeiro de 2017.

Palácio dos Tropeiros, 19 de julho de 2019.

OSMAR THIBES DO CANTO JUNIOR

Secretário de Recursos Humanos

PORTARIA Nº 85.356/DICAF

OSMAR THIBES DO CANTO JUNIOR, Secretário de Recursos Humanos, no uso das atribuições conferidas pelos Decretos nº 16.089 de 19 de março de 2008 e nº 22.664, de 02 de março de 2017, resolve nomear ROGER BORGES, para exercer, a partir de 17 de julho de 2019, em comissão, o cargo de Chefe da Seção de Arborização, Manejo e Recuperação Ambiental, da Secretaria do Meio Ambiente, Parques e Jardins, criado pela Lei nº 11.488, de 19 de janeiro de 2017.

Palácio dos Tropeiros, 19 de julho de 2019.

OSMAR THIBES DO CANTO JUNIOR

Secretário de Recursos Humanos

PORTARIA Nº 85.357/DICAF

OSMAR THIBES DO CANTO JUNIOR, Secretário de Recursos Humanos, no uso das atribuições conferidas pelos Decretos nº 16.089 de 19 de março de 2008 e nº 22.664, de 02 de março de 2017, resolve nomear ROGERIO CANCIAN PEREIRA, para exercer, a partir de 19 de julho de 2019, em comissão, o cargo de Chefe da Divisão de Áreas Públicas, da Secretaria do Meio Ambiente, Parques e Jardins, criado pela Lei nº 11.488, de 19 de janeiro de 2017, cessando-se os efeitos da Portaria nº 83.732/DICAF de 18 de janeiro de 2019.

Palácio dos Tropeiros, 19 de julho de 2019.

OSMAR THIBES DO CANTO JUNIOR

Secretário de Recursos Humanos

PORTARIA Nº 85.358/DICAF

OSMAR THIBES DO CANTO JUNIOR, Secretário de Recursos Humanos, no uso das atribuições conferidas pelos Decretos nº 16.089 de 19 de março de 2008 e nº 22.664, de 02 de março de 2017, resolve exonerar, a pedido, AMAURI CASONE GODINHO, do cargo de Auxiliar de Administração, da Secretaria da Saúde, a partir de 15 de julho de 2019.

Palácio dos Tropeiros, 19 de julho de 2019.

OSMAR THIBES DO CANTO JUNIOR

Secretário de Recursos Humanos

PORTARIA Nº 85.359/DICAF

OSMAR THIBES DO CANTO JUNIOR, Secretário de Recursos Humanos, no uso das atribuições conferidas pelos Decretos nº 16.089 de 19 de março de 2008 e nº 22.664, de 02 de março de 2017, resolve exonerar, a pedido, CAROLA NUNES DE MEIRA CAMPOS, do cargo de Professor de Educação Básica I, Nível II, da Secretaria da Educação, a partir de 16 de julho de 2019, cessando-se os efeitos da Portaria nº 79.177/DICAF, de 01 de agosto de 2017.

Palácio dos Tropeiros, 19 de julho de 2019.

OSMAR THIBES DO CANTO JUNIOR

Secretário de Recursos Humanos

PORTARIA Nº 85.360/DICAF

OSMAR THIBES DO CANTO JUNIOR, Secretário de Recursos Humanos, no uso das atribuições conferidas pelos Decretos nº 16.089 de 19 de março de 2008 e nº 22.664, de 02 de março de 2017, resolve cessar o contrato firmado com esta Prefeitura de CLAUDIO CAMILO VIEIRA, Professor de Educação Básica I, Nível I - CLT, da Secretaria da Educação, a partir de 12 de julho de 2019.

Palácio dos Tropeiros, 19 de julho de 2019.

OSMAR THIBES DO CANTO JUNIOR

Secretário de Recursos Humanos

PORTARIA Nº 85.361/DICAF

OSMAR THIBES DO CANTO JUNIOR, Secretário de Recursos Humanos, no uso das atribuições conferidas pelos Decretos nº 16.089 de 19 de março de 2008 e nº 22.664, de 02 de março de 2017, resolve cessar o contrato firmado com esta Prefeitura de MARIA CRISTINA GONZAGA, Professor de Educação Básica I, Nível I - CLT, da Secretaria da Educação, a partir de 12 de julho de 2019.

Palácio dos Tropeiros, 19 de julho de 2019.

OSMAR THIBES DO CANTO JUNIOR

Secretário de Recursos Humanos

PORTARIA Nº 85.362/DICAF

OSMAR THIBES DO CANTO JUNIOR, Secretário de Recursos Humanos, no uso das atribuições conferidas pelos Decretos nº 16.089 de 19 de março de 2008 e nº 22.664, de 02 de março de 2017, resolve cessar o contrato firmado com esta Prefeitura de CLARICE YARMALAVICIUS, Professor de Educação Básica I, Nível I - CLT, da Secretaria da Educação, a partir de 01 de julho de 2019.

Palácio dos Tropeiros, 19 de julho de 2019.

OSMAR THIBES DO CANTO JUNIOR

Secretário de Recursos Humanos

PORTARIA Nº 85.363/DICAF

OSMAR THIBES DO CANTO JUNIOR, Secretário de Recursos Humanos, no uso das atribuições conferidas pelos Decretos nº 16.089 de 19 de março de 2008 e nº 22.664, de 02 de março de 2017, resolve cessar o contrato firmado com esta Prefeitura de AMANDA REGINA FERREIRA (matrícula 56998-4), Professor de Educação Básica I, Nível I - CLT, da Secretaria da Educação, a partir de 20 de julho de 2019.

Palácio dos Tropeiros, 19 de julho de 2019.

OSMAR THIBES DO CANTO JUNIOR

Secretário de Recursos Humanos

PORTARIA Nº 85.364/DICAF

OSMAR THIBES DO CANTO JUNIOR, Secretário de Recursos Humanos, no uso das atribuições conferidas pelos Decretos nº 16.089 de 19 de março de 2008 e nº 22.664, de 02 de março de 2017, resolve cessar o contrato firmado com esta Prefeitura de DENISE APARECIDA DA CRUZ (matrícula 57160-1), Professor de Educação Básica I, Nível I - CLT, da Secretaria da Educação, a partir de 18 de julho de 2019.

Palácio dos Tropeiros, 19 de julho de 2019.

OSMAR THIBES DO CANTO JUNIOR

Secretário de Recursos Humanos

PORTARIA Nº 85.365/DICAF

OSMAR THIBES DO CANTO JUNIOR, Secretário de Recursos Humanos, no uso das atribuições conferidas pelos Decretos nº 16.089 de 19 de março de 2008 e nº 22.664, de 02 de março de 2017, resolve designar SUZANA POLIDORO RODRIGUES, para exercer, em designação, o cargo de Diretor de Escola, na Secretaria da Educação, a partir de 01 de julho de 2019, nos termos da Resolução SEDU/SERH nº 09/2017, cessando-se os efeitos da Portaria nº 84.962/DICAF, de 10 de maio de 2019.

Palácio dos Tropeiros, 19 de julho de 2019.

OSMAR THIBES DO CANTO JUNIOR

Secretário de Recursos Humanos

PORTARIA Nº 85.366/DICAF

OSMAR THIBES DO CANTO JUNIOR, Secretário de Recursos Humanos, no uso das atribuições conferidas pelos Decretos nº 16.089 de 19 de março de 2008 e nº 22.664, de 02 de março de 2017, resolve designar BRUNA PATRICIA DE ALMEIDA ALVES CORREA, para exercer, em designação, o cargo de Orientador Pedagógico, na Secretaria da Educação, a partir de 01 de julho de 2019, nos termos da Resolução SEDU/SERH nº 09/2017, cessando-se os efeitos da Portaria nº 84.214/DICAF, de 22 de fevereiro de 2019.

Palácio dos Tropeiros, 19 de julho de 2019.

OSMAR THIBES DO CANTO JUNIOR

Secretário de Recursos Humanos

PORTARIA Nº 85.367/DICAF

OSMAR THIBES DO CANTO JUNIOR, Secretário de Recursos Humanos, no uso das atribuições conferidas pelos Decretos nº 16.089 de 19 de março de 2008 e nº 22.664, de 02 de março de 2017, resolve cessar, em 15 de julho de 2019, os efeitos da Portaria nº 84.258/DICAF, de 22 de fevereiro de 2019, que designou ELIANA MARIA DE OLIVEIRA SILVA, para exercer, o cargo de Orientador Pedagógico, da Secretaria da Educação.

Palácio dos Tropeiros, 19 de julho de 2019.

OSMAR THIBES DO CANTO JUNIOR

Secretário de Recursos Humanos

SERHSecretaria de
Recursos Humanos**PORTARIA Nº 85.368/DICAF**

OSMAR THIBES DO CANTO JUNIOR, Secretário de Recursos Humanos, no uso das atribuições conferidas pelos Decretos nº 16.089 de 19 de março de 2008 e nº 22.664, de 02 de março de 2017, resolve cessar, em 19 de julho de 2019, os efeitos da Portaria nº 83.782/DICAF, de 25 de janeiro de 2019, que designou GISELE KARIN DE MORAES, para exercer, o cargo de Diretor de Escola, da Secretaria da Educação.

Palácio dos Tropeiros, 19 de julho de 2019.

OSMAR THIBES DO CANTO JUNIOR
Secretário de Recursos Humanos

PORTARIA Nº 85.369/DICAF

OSMAR THIBES DO CANTO JUNIOR, Secretário de Recursos Humanos, no uso das atribuições conferidas pelos Decretos nº 16.089 de 19 de março de 2008 e nº 22.664, de 02 de março de 2017, resolve cessar, em 19 de julho de 2019, os efeitos da Portaria nº 84.741/DICAF, de 12 de abril de 2019, que designou KATIA GISELE PAES DE ANDRADE, para exercer, o cargo de Vice Diretor de Escola, da Secretaria da Educação.

Palácio dos Tropeiros, 19 de julho de 2019.

OSMAR THIBES DO CANTO JUNIOR
Secretário de Recursos Humanos

PORTARIA Nº 85.370/DICAF

OSMAR THIBES DO CANTO JUNIOR, Secretário de Recursos Humanos, no uso das atribuições conferidas pelos Decretos nº 16.089 de 19 de março de 2008 e nº 22.664, de 02 de março de 2017, resolve determinar que fique apostilado nos assentamentos de LEONICE DA GLORIA FERNANDES TERRA, Auxiliar de Educação, da Secretaria da Educação, o seu nome de solteira LEONICE DA GLORIA FERNANDES.

Palácio dos Tropeiros, 19 de julho de 2019.

OSMAR THIBES DO CANTO JUNIOR
Secretário de Recursos Humanos

PORTARIA Nº 85.371/DICAF

OSMAR THIBES DO CANTO JUNIOR, Secretário de Recursos Humanos, no uso das atribuições conferidas pelos Decretos nº 16.089 de 19 de março de 2008 e nº 22.664, de 02 de março de 2017, resolve determinar que fique apostilado nos assentamentos de MARIA LUIZA RODRIGUES BUENO, Técnico de Enfermagem, da Secretaria da Saúde, o seu nome de casada MARIA LUIZA RODRIGUES BUENO QUEIROGA.

Palácio dos Tropeiros, 19 de julho de 2019.

OSMAR THIBES DO CANTO JUNIOR
Secretário de Recursos Humanos

PORTARIA Nº 85.372/DICAF

OSMAR THIBES DO CANTO JUNIOR, Secretário de Recursos Humanos, no uso das atribuições conferidas pelos Decretos nº 16.089 de 19 de março de 2008 e nº 22.664, de 02 de março de 2017, resolve remover, MARTA STANGER ARJONA, Auxiliar de Administração, da Secretaria da Saúde, para exercer seu cargo na Secretaria da Cultura, a partir de 03 de julho de 2019.

Palácio dos Tropeiros, 19 de julho de 2019.

OSMAR THIBES DO CANTO JUNIOR
Secretário de Recursos Humanos

PORTARIA Nº 85.373/DICAF

OSMAR THIBES DO CANTO JUNIOR, Secretário de Recursos Humanos, no uso das atribuições conferidas pelos Decretos nº 16.089 de 19 de março de 2008 e nº 22.664, de 02 de março de 2017, resolve remover, JORGE RICK NETO, Ajudante Geral, da Secretaria de Abastecimento, Agricultura e Nutrição, para exercer seu cargo na Secretaria de Saneamento, a partir de 15 de julho de 2019.

Palácio dos Tropeiros, 19 de julho de 2019.

OSMAR THIBES DO CANTO JUNIOR
Secretário de Recursos Humanos

PORTARIA Nº 85.374/DICAF

OSMAR THIBES DO CANTO JUNIOR, Secretário de Recursos Humanos, no uso das atribuições conferidas pelos Decretos nº 16.089 de 19 de março de 2008 e nº 22.664, de 02 de março de 2017, resolve remover, VANESSA CRISTINA CECHINATO GRASSI, Auxiliar de Administração, da Secretaria de Abastecimento, Agricultura e Nutrição, para exercer seu cargo na Secretaria do Meio Ambiente, Parques e Jardins, a partir de 03 de julho de 2019.

Palácio dos Tropeiros, 19 de julho de 2019.

OSMAR THIBES DO CANTO JUNIOR
Secretário de Recursos Humanos

PORTARIA Nº 85.375/DICAF

OSMAR THIBES DO CANTO JUNIOR, Secretário de Recursos Humanos, no uso das atribuições conferidas pelos Decretos nº 16.089 de 19 de março de 2008 e nº 22.664, de 02 de março de 2017, resolve remover, GIOVANNA CAMILA APARECIDA DE ALMEIDA FIDENCIO, Técnico de Controle Administrativo, da Secretaria da Habitação e Regularização Fundiária, para exercer seu cargo na Secretaria de Desenvolvimento Econômico, Trabalho, Turismo e Renda, a partir de 05 de julho de 2019.

Palácio dos Tropeiros, 19 de julho de 2019.

OSMAR THIBES DO CANTO JUNIOR
Secretário de Recursos Humanos

PORTARIA Nº 85.376/DICAF

OSMAR THIBES DO CANTO JUNIOR, Secretário de Recursos Humanos, no uso das atribuições conferidas pelos Decretos nº 16.089 de 19 de março de 2008 e nº 22.664, de 02 de março de 2017, resolve determinar que fique apostilado nos assentamentos de CAROLINA COES, Professor de Educação Básica I, Nível II, da Secretaria da Educação, o seu nome de casada CAROLINA COES SANCHES.

Palácio dos Tropeiros, 19 de julho de 2019.

OSMAR THIBES DO CANTO JUNIOR
Secretário de Recursos Humanos

PORTARIA Nº 85.377/DICAF

OSMAR THIBES DO CANTO JUNIOR, Secretário de Recursos Humanos, no uso das atribuições conferidas pelos Decretos nº 16.089 de 19 de março de 2008 e nº 22.664, de 02 de março de 2017, resolve determinar que fique apostilado nos assentamentos de NAYRLANE AMARAL DUTRA, Professor de Educação Básica I, Nível II, da Secretaria da Educação, o seu nome de casada NAYRLANE AMARAL DUTRA DOS SANTOS.

Palácio dos Tropeiros, 19 de julho de 2019.

OSMAR THIBES DO CANTO JUNIOR
Secretário de Recursos Humanos

PORTARIA Nº 85.383/DICAF

OSMAR THIBES DO CANTO JUNIOR, Secretário de Recursos Humanos, no uso das atribuições conferidas pelos Decretos nº 16.089 de 19 de março de 2008 e nº 22.664, de 02 de março de 2017, resolve nomear THIAGO DE SOUZA, para exercer, a partir de 19 de julho de 2019, em comissão, o cargo de Chefe da Seção de Controle, Emissão de CTPS e Seguro-Desemprego, da Secretaria de Desenvolvimento Econômico, Trabalho, Turismo e Renda, criado pela Lei nº 11.488, de 19 de janeiro de 2017.

Palácio dos Tropeiros, 19 de julho de 2019.

OSMAR THIBES DO CANTO JUNIOR
Secretário de Recursos Humanos

SELCSecretaria de Licitações
e contratos

Acha-se aberta na Prefeitura de Sorocaba a Inexigibilidade nº. 008/2019 – CPL nº. 182/2019, destinada ao chamamento para credenciamento de fornecedores da agricultura familiar para fornecimento de gêneros hortifrutis “in natura”. Abertura dia 12/08/2019 às 09:00 horas. Edital e aditivo de edital gratuito disponíveis no site: <https://api.sorocaba.sp.gov.br/pubconsulta/#/publicacoes/Comunicados>. Informações pelo tel. (15) 3238-2104 / 2106 ou pessoalmente na Av. Eng. Carlos Reinaldo Mendes, n.º 3041 - 1º andar na Divisão de Licitações. Sorocaba, 18 de julho de 2019.

**DIVISÃO DE LICITAÇÕES
SEÇÃO DE PREGÕES**

PROCESSO: CPL nº 827/2018

MODALIDADE: PREGÃO PRESENCIAL nº 101/2018

OBJETO: SERVIÇO DE VALE ALIMENTAÇÃO PARA MUNICÍPIOS ATENDIDOS PELA SECRETARIA DA IGUALDADE E ASSISTÊNCIA SOCIAL – SIAS.

CONTRATANTE: PREFEITURA DE SOROCABA

CONTRATADA: BIQ BENEFÍCIOS LTDA

VALOR: R\$ 1.423.884,00 (um milhão, quatrocentos e vinte e três mil, oitocentos e oitenta e quatro reais).

DOTAÇÃO: 080100.3.3.90.32.00.08.244.4004.2181

ÉVELYN DE OLIVEIRA MORAES FELICIANO

SEÇÃO DE PREGÕES

Acha-se aberta na Prefeitura de Sorocaba a Carta Convite nº. 027/2018 – CPL nº. 859/2018 destinada à contratação de Empresa especializada para implantação de iluminação pública na praça Mohan Yabiku. Abertura dia 02/08/2019 às 09:00 horas. Edital gratuito disponível no site: <https://api.sorocaba.sp.gov.br/pub-consulta/#/publicacoes> / Convite, informações pelo tel. (15) 3238-2104 / 2106 ou pessoalmente na Av. Eng. Carlos Reinaldo Mendes, n.º 3041 - 1º andar na Divisão de Licitações. Sorocaba, 18 de Julho de 2019. Comissão de Julgamento de Convites.

**DIVISÃO DE LICITAÇÕES.
SEÇÃO DE PREGÕES.**

PROCESSO: CPL nº. 935/2018

MODALIDADE: PREGÃO ELETRÔNICO nº. 251/2018

OBJETO: DESTINADO A SERVIÇO DE PUBLICAÇÃO DE EDITAIS EM JORNAL DE GRANDE CIRCULAÇÃO NO ESTADO DE SÃO PAULO.

CONTRATANTE: PREFEITURA DE SOROCABA.

CONTRATADA: ELOAH PUBLICIDADE E PROPAGANDA EIRELI

VALOR: R\$ 238.800,00 (duzentos e trinta e oito mil, oitocentos reais).

DOTAÇÃO: 050100.3.3.90.39.00.04.122.7002.2073.

ÉVELYN DE OLIVEIRA MORAES FELICIANO

SEÇÃO DE PREGÕES