



Município de Sorocaba



22 de dezembro de 2020



www.sorocaba.sp.gov.br

Ano: 28 / Número: 2650

Órgão Oficial da Prefeitura de Sorocaba

SECID

Secretaria da Cidadania

RESULTADO FINAL PROJETOS APTOS PARA CAPTAÇÃO DE RECURSOS – APÓS REABERTURA DO PRAZO DE INTERPOSIÇÃO DE RECURSO EDITAL DE SELEÇÃO PÚBLICA CMDCA Nº 02 DE 2020

PARA CONSECUÇÃO DE PROJETOS RELATIVOS À PROMOÇÃO, PROTEÇÃO E DEFESA DOS DIREITOS DAS CRIANÇAS E ADOLESCENTES, PARA CAPTAÇÃO DE RECURSOS, QUE PODERÃO SER FINANCIADOS PELO FUNCAD 2021.

COMISSÃO DE SELEÇÃO

ORGANIZAÇÃO	PROJETO	RESULTADO FINAL
Ação Comunitária Inhayba	CRIANÇA EM CENA “ENCENANDO UM NOVO FUTURO”	APTO
Associação Cultural Pintura Solidária	ILUMINANDO A VIDA	APTO
Associação Beneficente Antônio José Guarda	GERAÇÃO FUTURO	APTO
Associação Bethel Casas Lares	BETHEL ACONCHEGO	APTO
Associação Bom Pastor	UMA NOVA ESPERANÇA	APTO
Associação Criança Feliz	CONECTAR-TE	APTO
Associação dos Fissurados Lábio Palatais de Sorocaba e Região - AFISSORE	VOZES ESCONDIDAS	APTO
Associação Lar Casa Bela	BELA EMERÇÃO	APTO
Associação Sorocabana de Atividades para Deficientes Visuais - ASAC	VISÃO MUSICAL V	APTO
Casa Nossa Senhora das Graças	CONSTRUINDO COM GRAÇA UM NOVO CAMINHO	APTO
Casa Transitória André Luiz	CASA DO SABER	APTO
Instituto Humberto de Campos	SMART CENA	APTO
Instituto Gold – Geração de Ouro	CULTURA PARA TRANSFORMAÇÃO	APTO
Lar Escola Monteiro Lobato de Sorocaba	PROJETO RENOVAR ESPALHANDO A PAZ	APTO
Lar Espírita Ivan Santos de Albuquerque	ACOLHIMENTO E FORTALECIMENTO FAMILIAR NA PRIMEIRA INFÂNCIA	APTO
Liga Sorocabana de Boxe	BOXE UMA LUZ PARA O FUTURO	APTO
Serviço de Obras Sociais - SOS	PROMOVENDO A CULTURA DE PAZ EM TEMPOS DE PANDEMIA	APTO

RESULTADO DO RECURSO

ORGANIZAÇÃO	PROJETO	RESULTADO FINAL
Associação Cristã de Moços – ACM	SEMENTINHA	INDEFERIDO
Associação Cultural Pintura Solidária	ILUMINANDO A VIDA	DEFERIDO
Associação Educacional e Beneficente Vale da Benção	ACONHEGANDO COM CONTOS QUE CURAM	INDEFERIDO
Liga Sorocabana de Boxe	BOXE UMA LUZ PARA O FUTURO	DEFERIDO

A Comissão de Seleção torna pública a classificação final do Edital de Seleção Pública CMDCA nº 02/2020 e os Projetos aptos a captar recursos que poderão ser financiados pelo FUNCAD 2021.

Sorocaba, 22 de dezembro de 2020.

Comissão de Seleção CMDCA

EXTRATO DE TERMO DE PRORROGAÇÃO

Processo Administrativo: 2982/2020

Tipo de Ajuste: Termo de Prorrogação.

Objeto: Serviço de Acolhimento Emergencial para pessoas em situação de rua no Município de Sorocaba, considerando o Estado Decretado de Calamidade Pública decorrente da Pandemia COVID-19

Partes:

I – MUNICÍPIO DE SOROCABA, CNPJ Nº 46.634.044/0001-74, por meio da Secretaria da Cidadania – SECID, representada por Paulo Henrique de Campos Soranz, portadora do CPF nº 203.359.908-60, Secretária da Cidadania.

II – SOS – Serviços de Obras Sociais, Organização da Sociedade Civil – OSC, CNPJ sob o nº

71.864.805/0001-21, representada por João Antônio Gabriel, portador(a) do CPF nº 391.661.398-72 e RG: 8.394.571-4, Presidente da Organização.

Dispensa de Chamamento Público

Regime Jurídico: Lei 13.019 de 31 de julho de 2014.

Valor do Ajuste: R\$ 32.270,24 (Trinta e dois mil, duzentos e setenta reais e vinte e quatro centavos), valor mensal.

Vigência da Parceria: Em razão do Termo firmado, fica a parceria prorrogada por 03 (três) meses, a partir de 26/12/2020 a 25/03/2021.

Data de assinatura da Prorrogação: 22/12/2020.

SEMA

Secretaria do Meio Ambiente e Sustentabilidade

RESOLUÇÃO SEMA Nº 08/2020, DE 22 DEZEMBRO DE 2020

PUBLICIDADE DE DESTINAÇÃO DE ANIMAIS SILVESTRES DO PARQUE ZOOLOGICO MUNICIPAL “QUINZINHO DE BARROS”.

Maurício Tavares da Mota, Secretário do Meio Ambiente e Sustentabilidade, resolve dar publicidade dos animais silvestres permutados ou emprestados sob os cuidados do Parque Zoológico Municipal “Quinzinho de Barros” que foram transferidos para empreendimentos de fauna silvestre em cativeiro, levando em consideração as diretrizes de manejo das sociedades de Zoológicos, IBAMA, ICMBio e Secretarias Estaduais de Meio Ambiente e em conformidade com o exposto no Decreto nº 22.509, de 20 de dezembro de 2016.

Art. 1º Foram emprestados ou permutados os seguintes animais no ano de 2020:

Processo Administrativo nº 16428/2020 – Termo de empréstimo de animais nº01/2020 – E: Empréstimo ao Zoológico do Bosque dos Jequitibás de 01 jaguatirica (*Leopardus pardalis*); Processo Administrativo nº 15637/2020 – Termo de empréstimo de animais nº 02/2020 – E: Empréstimo ao Parque Ecológico Municipal de Americana “Eng. Cid Almeida Franco de 01 gato-mourisco (*Herpailurus yagouaroundi*).

Processo Administrativo nº 10847/2020 – Termo de permuta de animais nº 02/2020: Permuta do Parque Zoológico Municipal Quinzinho de Barros das seguintes espécies: 02 ouriços-cacheiro (*Sphiggurus villosus*), 03 furões (*Galictis cuja*), 01 veado-catingueiro (*Mazama gouazoubira*), 02 salamantas (*Epicrates cenchria*), 02 tartarugas-mordedoras (*Chelydra serpentina*), 01 teiú (*Salvator merianae*), 02 corujas-de-orelha (*Asio clamator*), 02 corujinhas-do-mato (*Megascops choliba*), 02 Pitons-de-cauda-curta (*Python curtus*) e 01 Píton-molurus (*Python molurus*) POR 03 Faisões-canário (*Chrysolophus pictus*), 03 Faisões-versicolor (*Phasianus colchicus*), 3 Faisões-prateados (*Lophura nycthemera*), 03 Faisões-de-coleira (*Phasianus colchicus*), 03 Marrecos-carolina (*Aix sponsa*), 03 Marrecos-mandarim (*Aix galericulata*) e 03 Pavões-azuis (*Pavo cristatus*) do Eco Park Sol & Mar.

Processo administrativo nº 13584/2020 – Termo de permuta de animais nº 03/2020 – P: Permuta do Parque Zoológico Municipal Quinzinho de Barros da seguinte espécie: 01 cervo-do-pantanal (*Blastocerus dichotomus*) POR 02 faisões-dourados do Zooparque de Itatiba;

Processo administrativo nº 10804/2020 - Termo de permuta de animais nº 04/2020 – P: Permuta do Parque Zoológico Municipal Quinzinho de Barros das seguintes espécies: 01 Lobo-guará (*Chrysocyon brachyurus*) e 01 Bugio-preto (*Alouatta caraya*) POR 01 Mutum-do-norte (*Pauxi tomentosa*) e 01 Papagaio-moleiro (*Amazona farinosa*) do Criadouro Onça-pintada; Processo administrativo nº 20774/2020 – Termo de Permuta de Animais nº 06/2020 – P: Permuta do Parque Zoológico Municipal Quinzinho de Barros de 01 Lobo-guará (*Chrysocyon brachyurus*) POR 01 jararaca-ilhoa da Fundação Parque Zoológico de São Paulo

Processo administrativo nº 18238/2020 – Termo de Permuta de Animais nº 07/2020 – P: Permuta do Parque Zoológico Municipal Quinzinho de Barros de 01 Píton-rabo-curto (*Python curtus*), 01 cobra-rateira (*Pantherophis obsoletus*) e 01 tartaruga-mordedora (*Chelydra serpentina*) POR 02 teiús-vermelhos (*Salvator rufescens*)

Processo administrativo nº 18005/2020 – Termo de Permuta de Animais nº 08/2020 – P: Permuta do Parque Zoológico Municipal Quinzinho de Barros de 01 jacutinga-de-barbela-azul (*Aburria cumanensis*) e urumutum (*Nothocrax urumutum*) por 02 jacutingas (*Aburria jacutinga*) do Criadouro Onça-pintada

Processo administrativo nº 20775/2020 – Termo de Permuta de Animais nº 09/2020 – P: Permuta do Parque Zoológico Municipal Quinzinho de Barros de 01 sucuri (*Eunectes murinus*) POR 01 Suricata (*Suricata suricatta*) e 01 Pogona (*Pogona vitticeps*).

Art. 2º Esta resolução entra em vigor a partir da data de sua publicação.

Sorocaba, 22 de dezembro de 2020.

MAURÍCIO TAVARES DA MOTA

SECRETÁRIO DO MEIO AMBIENTE E SUSTENTABILIDADE



Secretaria do Meio Ambiente e Sustentabilidade

TERMO DE CONVÊNIO QUE ENTRE SI CELEBRAM A PREFEITURA DE SOROCABA E A 15 COFFEE COMPANY PARA REVITALIZAÇÃO E CONSERVAÇÃO ÁREA SITUADA À PRAÇA FRANCISCO AGUILERA - BAIRRO VILA INDEPENDENCIA - SOROCABA/SP.

(Processo nº 27.619/2020)

Pelo presente termo de convênio, de um lado a PREFEITURA DE SOROCABA, neste ato, representada pelo Secretário da Secretaria do Meio Ambiente e Sustentabilidade, **Maurício Tavares da Mota**, inscrito no CPF sob nº 160.094.508-29 e no RG sob o nº 26.205.988-5 doravante denominado simplesmente convenente e de outro lado a 15 COFFEE COMPANY representada legalmente pelo **Sra Camila Machado Silva inscrita no CPF sob nº 370.333.908-07 e no RG sob o nº 44.156.911 SSP/SP** doravante denominada simplesmente conveniente com base no disposto na Lei Municipal nº 5.172, de 14 de agosto de 1996, e nos termos do Decreto nº 25.208, de 10 de outubro de 2019, celebram entre si o presente termo de convênio, que se regerá pelas cláusulas e condições abaixo delimitadas:

CAPÍTULO I - OBJETO

Cláusula Primeira - O objeto do presente termo de convênio é o ajardinamento, a conservação e a manutenção da área pública localizada a na Praça Francisco Aguilera - Bairro Vila Independência - Sorocaba - SP área descrita e caracterizada nos termos do Processo Administrativo nº 27.619/2020 a saber:

Descrição: "Área (pública) localizada na via principal da Rua Visconde de Cairú, entre a Rua Ipiranga, e Rua Nelson Mascarenhas- Bairro - Vila Independência - Sorocaba".

CAPÍTULO II - DIREITOS DO INTERESSADO

Cláusula Segunda - O interessado poderá, a partir do projeto autorizado:

- I - instalar uma ou mais placas de identificação da adoção do espaço público;
- II - colocar informe publicitário nos seguintes equipamentos públicos: bancos, lixeiras, playground e academia ao ar livre;
- III - urbanizar e decorar o(s) espaço(s) apresentado(s) no projeto, com instalação de dispositivos para exploração publicitária (totens com propaganda), mesas, cadeiras, banquetas, luminárias, pisos de material de fácil remoção, guarda-sol (ombrelones), tendas, aquecedores e demais equipamentos autorizados no projeto;
- IV - realizar eventos relacionados ao Termo de Convênio firmado, desde que previamente analisado e autorizado pela Prefeitura.

CAPÍTULO III - OBRIGAÇÕES DO INTERESSADO

Cláusula Terceira - São obrigações da conveniente:

- I - executar sob sua inteira e exclusiva responsabilidade, arcando com os custos e despesas decorrentes, as obrigações definidas na cláusula quarta deste instrumento, sem direito a qualquer retenção ou indenização em caso de denúncia deste termo de convênio por parte da

conveniente;

II - comunicar à Secretaria do Meio Ambiente e Sustentabilidade - SEMA as eventuais ocorrências de turbação na área, que importem na adoção de medidas urgentes para a defesa de sua dominialidade pública;

III - cumprir as cláusulas contidas no presente termo de convênio, bem como as disposições contidas na Lei Municipal nº 5.172, de 14 de agosto de 1996;

IV - adotar os parâmetros técnicos, definidos no presente instrumento, relativamente ao procedimento a ser seguido no ajardinamento, conservação e manutenção da área definida na cláusula primeira.

CAPÍTULO IV - TÉCNICAS A SEREM UTILIZADAS

Cláusula Quarta — No ajardinamento, conservação e manutenção da área definida na cláusula primeira, a conveniente observará os seguintes procedimentos:

I - manter constantemente limpos gramados, canteiros, bancos, passarelas e caminhos pertencentes à área adotada;

II - realizar controle de plantas daninhas e demais espécies infestantes, as quais devem ser erradicadas dos gramados e canteiros, manualmente ou com utilização de enxada, inclusive com a retirada das raízes.

CAPÍTULO V - PROIBIÇÕES

Cláusula Quinta — É proibido pintar, fixar pregos ou faixas de propagandas nos troncos de árvores.

Cláusula Sexta — É proibido o corte ou poda de árvores sem autorização da Secretaria do Meio Ambiente e Sustentabilidade — SEMA.

Cláusula Sétima — É vedada o uso do espaço público para publicidade comercial, tal como alusão a produtos, serviços e preços.

Cláusula Oitava — É vedado uso de placas luminosas.

CAPÍTULO VI - PLACAS

Cláusula Nona — Após a conclusão dos serviços, a conveniente colocará no local, placa indicativa do Programa segundo os critérios e modelo, que deverá seguir os seguintes parâmetros:

I - O "layout", o modelo construtivo e as especificações dos materiais a serem utilizados na construção das placas, deverão obedecer ao constante da Secretaria do Meio Ambiente e Sustentabilidade;

II - Fica autorizado a utilização de placas dupla face, caso haja interesse por parte da conveniente;

III - A manutenção das placas deve ser feita regularmente pela conveniente, mantendo-as sempre em boas condições de conservação;

IV - Deve ser observada a seguinte proporção na colocação das placas:

EXPEDIENTE

SECRETARIA DE COMUNICAÇÃO
Imprensa Oficial—Lei nº 2.043—29/10/1979

ADMINISTRAÇÃO E REDAÇÃO

Av. Engº Carlos Reinaldo Mendes, 3.041
1º andar—Sorocaba-SP
Fone / Fax: (015) 3238-2497

SECRETÁRIO DE COMUNICAÇÃO
Marcelo Andrade Santos

SEÇÃO DE IMPRENSA OFICIAL/DIAGRAMAÇÃO
Ingrid Rossow Vidal

GOVERNO MUNICIPAL

Município de Sorocaba



Prefeita

Jaqueline Lilian Barcelos Coutinho

SECRETARIA DE GOVERNO (SEGOV)
José Marcos Gomes Júnior

SECRETARIA JURÍDICA (SAJ)
Gabriel Abizaíd David

SECRETARIA DE COMUNICAÇÃO (SECOM)
Marcelo Andrade Santos

SECRETARIA DA FAZENDA (SEFAZ)
Fábio de Castro Martins

SECRETARIA DE ADMINISTRAÇÃO (SEAD)
Alexandre Moreira de Ataíde

SECRETARIA DE PLANEJAMENTO (SEPLAN)
Heider Abud Paranhos

SECRETARIA DE RECURSOS HUMANOS (SERH)
Suélei Marjorie Gonçalves Flores

SECRETARIA DE RELAÇÕES INSTITUCIONAIS E
METROPOLITANAS (SERIM)
Jesuel Gomes

SECRETARIA DA CIDADANIA (SECID)
Paulo Henrique de Campos Soranz

SECRETARIA DE SERVIÇOS PÚBLICOS E OBRAS
(SERPO)
Wilson Unterkircher Filho

SECRETARIA DE CULTURA (SECULT)
Thiago Baraçal

SECRETARIA DE DESENVOLVIMENTO ECONÔMICO,
TRABALHO E TURISMO (SEDETTUR)
Fernando Oliveira

SECRETARIA DA EDUCAÇÃO (SEDU)
Wanderlei Acca

SECRETARIA DE ESPORTES E LAZER (SEMES)
Luiz Fernando Della Rosa

SECRETARIA DA HABITAÇÃO E REGULARIZAÇÃO FUNDIÁRIA (SEHAB)
João Batista das Neves

SECRETARIA DO MEIO AMBIENTE E SUSTENTABILIDADE (SEMA)
Maurício Tavares Mota

SECRETARIA DE MOBILIDADE E DESENVOLVIMENTO
ESTRATÉGICO (SEMOB)
Gilmar Tadeu Ribeiro Alves

SECRETARIA DA SAÚDE (SES)
Marcos Fabrício dos Santos

SECRETARIA DE SEGURANÇA URBANA (SESU)
Marcelo José Carriel Antonio

CONTROLADORIA-GERAL DO MUNICÍPIO (CGM)
Fábio Ricardo Scaglione França

TIPO DE ÁREA	NÚMERO DE PLACAS
VERDE VIÁRIO	1 a cada 200 metros
PRAÇAS	1 a cada 1000 metros quadrados
ÁREAS VERDES	1 a cada 1000 metros quadrados

Cláusula Décima - As despesas e custos para a manutenção das placas são de inteira e exclusiva responsabilidade da convenente.

Cláusula Décima Primeira - A localização das placas deve ser analisada e aprovada pela Secretaria do Meio Ambiente e Sustentabilidade.

Cláusula Décima Segunda - Deve ser observado o seguinte memorial descritivo da placa indicativa:

Material	Quantidade
Barra de metalon galvanizado 30x25 / 2 mm	6,10 metros
Rebites "POP" de aço 4,8 x 9 mm	16 unidades
Chapa galvanizada (preta) nº 20 100x75 cm	0,75 m ²
Esmalte sintético (referência da cor Suvinil - 0120 Azul Real - 0220)	0,5 litros
Esmalte sintético branco	0,5 litros
Zarcão	0,5 litros
Concreto	0,1 m ³
Adesivo em Vinil impresso 100x75 cm	0,75 m ²

As dimensões da placa estão presentes no desenho técnico de folha única, onde o mesmo apresenta todas as informações sobre formato, medidas, forma de recorte e encaixe.

As barras de metalon devem ser unidas com solda e receber acabamento para que não fiquem deformes e/ou com saliências que possam causar escoriações.

As barras de metalon e a chapa galvanizada devem estar com acabamento em suas extremidades, não podendo apresentar rebarbas.

Serão aplicadas 3 camadas de tinta na estrutura de metalon, sendo elas na respectiva ordem: primeira camada Zarcão, segunda camada Esmalte sintético branco e terceira camada Esmalte sintético, não podendo apresentar áreas sem tintas e/ou desuniformidade no seu preenchimento.

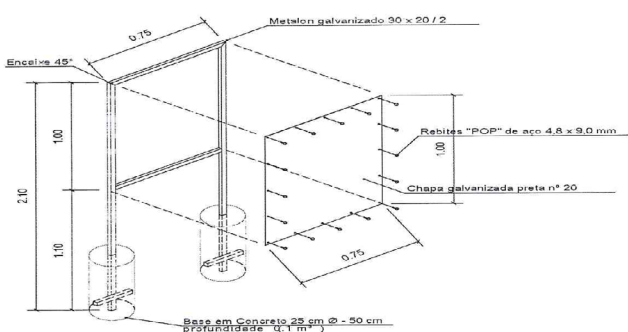
A fixação do Adesivo de Vinil deverá ser o último processo a ser executado na montagem.

As aberturas no solo para instalação da placa devem ter 25 cm de diâmetro e 50 cm de profundidade.

O Concreto a ser utilizado para a fixação da placa deverá ser preparado no local da instalação, seu traço deverá ser de 1:2:3 sendo 1 - cimento, 2 - areia e 3 - brita.

A convenente fica responsável por escorar a placa no momento da sua instalação a garantir que a mesma atinja o tempo de cura do concreto, fazendo uso de escora de madeiras e isolando a

área ao seu redor com fita zebra.



Cláusula Décima Terceira - O layout das placas com a mensagem indicativa de cooperação terá a área superior (50 cm x 75 cm) destinada a logomarca do Programa "Adote uma Praça" e a área inferior (50 cm x 75 cm) reservada para símbolos comerciais ou logomarca da convenente. É vedada a publicidade comercial, tal como alusão a produtos, serviços e preços. Além disso, na parte inferior da placa, abaixo da logomarca do convenente, deve ter a frase: "Lei Municipal nº 5.172, de 13 de agosto de 1996". O layout deve ser previamente aprovado pelo Poder Público.

CAPÍTULO VII - RESCISÃO

Cláusula Décima Quarta - O não cumprimento das obrigações assumidas pela convenente ou por interesse público autoriza a rescisão unilateral do termo de convênio por parte do Município convenente, independente de notificação, sem prejuízo de eventual indenização e danos.

Cláusula Décima Quinta - O presente termo de convênio poderá ser rescindido por qualquer das partes, por escrito, com antecedência de sessenta (60) dias.

Cláusula Décima Sexta - Em qualquer hipótese de rescisão, nada será devido a convenente, que não terá direito a retenção ou indenização.

CAPÍTULO VIII - DISPOSIÇÕES FINAIS

Cláusula Décima Sétima - A convenente, através da Secretaria do Meio Ambiente e

Sustentabilidade - SEMA, se reserva no direito de exercer permanente fiscalização sobre os serviços referidos neste termo de convênio.

Cláusula Décima Oitava - A Secretaria do Meio Ambiente e Sustentabilidade - SEMA fornecerá instruções necessárias para dirimir as dúvidas acerca da execução dos serviços.

Cláusula Décima Nona - As situações não previstas no presente termo de convênio serão analisadas e solucionadas pela Secretaria do Meio Ambiente e Sustentabilidade - SEMA.

Cláusula Vigésima - As partes, de comum acordo, elegem o foro da Comarca de Sorocaba, para dirimir quaisquer dúvidas relativas ao presente termo de convênio.

Assinam o presente, em duas vias de igual teor, também subscritos por duas testemunhas.

Sorocaba, 22 de dezembro de 2020.

Maurício Tavares da Mota
 Maurício Tavares da Mota
 Secretário do Meio Ambiente e Sustentabilidade
 CPF nº 160.094.508-29

Camila Machado Silva
 Camila Machado Silva
 CPF nº 370.333.908-07

Testemunhas:

- 1- *Cláudio Thomaz de Oliveira - RG 17.534.249-9*
- 2- *Paulo Bruno Jerônimo Soares - RG 49.241.183-9*

SEDU Secretaria da Educação

EXTRATO
Termo de Colaboração

PROCESSO: 34.989/2017

DATA: 16/11/2020

OBJETO: Termo de Colaboração para a gestão e execução das atividades e serviços de educação do CEI 135 - "Benedicto Ribeiro" - Jd. Imperatriz, relacionadas ao atendimento na Educação Infantil.

ENTIDADE: Associação Criança Feliz de Sorocaba- CNPJ: 12.207.727/0001-23

VALOR: R\$ 1.203.600,00 (um milhão, duzentos e três mil e seiscentos reais)

PRAZO: 12 (Doze) meses.

Sorocaba, 16 de Novembro 2020.

WANDERLEI ACCA - Secretário Municipal da Educação

SAAE Serviço Autônomo de Água e Esgoto

O Serviço Autônomo de Água e Esgoto de Sorocaba comunica que se acha publicado no Sistema Eletrônico do Banco do Brasil, a Abertura do Pregão Eletrônico nº 60/2020 - Processo nº 4118/2020, destinado ao fornecimento parcelado de testes hidrostáticos, pelo tipo menor preço. SESSÃO PÚBLICA dia 12/01/2021, às 09:00 horas. Informações pelo site www.licitacoes-e.com.br (BB 851158), pelo telefone: (15) 3224-5825 ou pessoalmente na Av. Pereira da Silva, 1.285, no Setor de Licitações. Sorocaba, 22 de dezembro de 2020. - Eng.º Mauri Gião Pongitor - Diretor Geral.

PGA/DEPARTAMENTO DE EXECUÇÃO FISCAL E ADMINISTRATIVO - SAAE

NOTIFICAMOS os interessados abaixo a fim de conhecer e manifestar-se no prazo de 15 dias acerca da regularização cadastral.

PROCESSO ADMINISTRATIVO: 10290/2015

INTERESSADO: Sr. (a). IRINEU FERREIRA DE ALMEIDA

ASSUNTO: Regularização Cadastral

ENDEREÇO: RUA. DR. RUBINO DE ALMEIDA-582. VL. CARVALHO-SOROCABA/SP.CEP.18060-015

SITUAÇÃO: Aguardando manifestação

SECRETARIA JURÍDICA

- **Superintendência do Serviço Municipal de Proteção e Defesa do Consumidor PROCON Sorocaba/SP**

Edital nº 069/2020

O Superintendente do Serviço Municipal de Proteção e Defesa do Consumidor, por este edital, publica as decisões proferidas nos autos dos respectivos Processos Sancionatórios, nos termos do art. 13 do Decreto Municipal nº 23.483/2018.

É de 15 (quinze) dias, a contar da data da publicação, o prazo aberto para pagamento ou interposição de eventual recurso administrativo dirigido à Secretaria Jurídica da Prefeitura Municipal de Sorocaba, instância máxima de recurso, por petição escrita, citando o número do auto de infração, protocolado junto ao PROCON Sorocaba, sito à Av. Antonio Carlos Comitre, nº 331 – Portal da Colina, Sorocaba/SP, CEP: 18047-620, conforme dispõem os arts. 43 e 44 do Decreto Federal 2.181/1997.

PROCESSO SANCIONATÓRIO	FORNECEDOR	CNPJ/CPF	ADVOGADO	DECISÃO
0810/20	RGS COMERCIO E SERVIÇOS DE LIMPEZA EIRELI	13.100.203/0001-00	Dra. Solange Cristina das Dores Alves OAB/SP 290.684	Considerando o que dos autos consta, adoto como relatório e razões de decidir a manifestação da Procuradoria do Município e a manifestação técnica da Seção de Fiscalização, cujos textos passam a integrar esta decisão e, portanto, declaro a NULIDADE do Auto de Infração. Processo a ser arquivado.
0870/20	MACER DROGUISTAS LTDA	71.448.047/0001-60	Dr. Jose Ricardo Valio OAB/SP 120.174	Considerando o que dos autos consta, adoto como relatório e razões de decidir a manifestação da Procuradoria do Município e a manifestação técnica da Seção de Fiscalização, cujos textos passam a integrar esta decisão e, portanto, decido pela NULIDADE PARCIAL e INSUBSISTÊNCIA do Auto de Infração. Processo a ser arquivado.

Sorocaba, 22 de dezembro de 2020.

THIAGO BORGES NASCIMENTO

Superintendente do Serviço Municipal de Proteção e Defesa do Consumidor
PROCON Sorocaba/SP

SECRETARIA DA SAÚDE**EXTRATO TERMO DE AJUSTE DE CONTAS E QUITAÇÃO**

PROCESSO P.A. Nº 21.806-3/2020

OBJETO – Termo de Ajuste de Contas e Quitação. O Termo objetiva a liquidação da importância de R\$ 60.093,33 (Sessenta Mil, Noventa e Três Reais e Trinta e Três Centavos), à empresa ZARA ADMINISTRAÇÃO E SERVIÇOS - EIRELI, referente a prestação de serviço de montagem e manutenção da estrutura do Hospital de Campanha, no período de 01/10/2020 a 08/10/2020.

VALOR: R\$ 60.093,33

DATA DA ASSINATURA – 09/12/2020

DATA DO PAGAMENTO: 15/12/2020

Romeia Gomes Campestrini

Chefe da Seção de Unidades e Equipamentos - SES

SECRETARIA DA SAÚDE**EXTRATO TERMO DE AJUSTE DE CONTAS E QUITAÇÃO**

PROCESSO P.A. Nº 22.357-8/2019

OBJETO – Termo de Ajuste de Contas e Quitação. O Termo objetiva a liquidação da importância de R\$ 10.710,00 (Dez Mil Setecentos e Dez Reais), à empresa INSTITUTO HUMBERTO DE CAMPOS, referente a locação do imóvel sito a Rua Rosa Maria de Oliveira, 345 – Jardim Humberto de Campos, para a instalação do Canil Municipal, no período de 01/05/2020 a 31/07/2020.

VALOR: R\$ 10.710,00

DATA DA ASSINATURA – 28/08/2020

DATA DO PAGAMENTO: 15/09/2020

Romeia Gomes Campestrini

Chefe da Seção de Unidades e Equipamentos - SES

SES

Secretaria da Saúde

Área de Vigilância em Saúde - Divisão de Zoonoses
Rua Nain, nº 57 – Jardim Betânia - (esq. c/ Av. Ipanema, 5.001)
Tel. 3229-7333

Através da presente, a Área de Vigilância em Saúde, Divisão de Zoonoses notifica:

1 - Intimação nº DZ 123/2020

Interessado: FELIPE MOURA E HERDEIROS

Endereço: R. Antônio Fausto, nº 273 – Vila Fiori – Sorocaba/SP

Assunto: Fica concedido o prazo de 02 (dois) dias a contar da data de publicação desta, conforme artigo 38 que diz " Aos proprietários de imóveis situados no Município de Sorocaba ou aqueles que possuam a qualquer título, compete a adoção de medidas preconizadas pelo Órgão Sanitário Responsável pelo Controle de Zoonoses, que não permitam a proliferação de animais da fauna sinantrópica." Da Lei Municipal nº 8354/07, intimado a AGENDAR VISITA no imóvel situado na R. Antônio Fausto, nº 273 – Vila Fiori – Sorocaba/SP.

2 - Processo: 27.154/2020

Interessado: FABIANA MORAIS RODRIGUES

Endereço: R. Santa Rosalia, nº 198 – Jardim Santa Rosalia – CEP 18095-040 - Sorocaba/SP

Assunto: Auto de Infração nº 17.178 de 09/12/2020

Divulga-se o presente processo para que o infrator ou seu representante legal não venha alegar desconhecimento do referido auto de infração. Nos termos da legislação vigente, fica concedido o prazo de 10 (dez) dias a contar desta publicação para a interposição do recurso.

3 - Processo: 26.810/2020

Interessado: SI RODRIGUES PEÇAS LTDA ME

Endereço: Av. Ipanema, nº 4661 – Jardim Novo Horizonte – CEP 18071-801 - Sorocaba/SP

Assunto: Auto de Infração nº 16.913 de 26/11/2020

Divulga-se o presente processo para que o infrator ou seu representante legal não venha alegar desconhecimento do referido auto de infração. Nos termos da legislação vigente, fica concedido o prazo de 10 (dez) dias a contar desta publicação para a interposição do recurso.

4 - Processo: 26.081/2020

Interessado: JOÃO FRANCISCO DA SILVA

Endereço: R. Mmdc, nº 678 – Vila Barão – CEP 18060-620 - Sorocaba/SP

Assunto: Auto de Infração nº 16.917 de 17/11/2020

Divulga-se o presente processo para que o infrator ou seu representante legal não venha alegar desconhecimento do referido auto de infração. Nos termos da legislação vigente, fica concedido o prazo de 10 (dez) dias a contar desta publicação para a interposição do recurso.

5 - Intimação nº DZ 122/2020

Interessado: FRANCISCO RODRIGUES LINS

Endereço: R. Santo Micheletti, nº 194 – Jardim Ipiranga – Sorocaba/SP, CEP – 18055-007

Assunto: Auto de Infração nº 17.173 de 27/11/2020

Divulga-se o presente processo para que o infrator ou seu representante legal não venha alegar desconhecimento do referido auto de infração. Nos termos da legislação vigente, fica concedido o prazo de 10 (dez) dias a contar desta publicação para a interposição do recurso.

6 - Processo: 26.812/2020

Interessado: CEAGESP COMPANHIA DE ENTREPOSTOS E ARMAZENS

Endereço: R. Terêncio Costa Dias, nº 300 – Parque Santa Isabel – CEP 18052-900 - Sorocaba/SP

Assunto: Auto de Infração nº 17.176 de 27/11/2020

Divulga-se o presente processo para que o infrator ou seu representante legal não venha alegar desconhecimento do referido auto de infração. Nos termos da legislação vigente, fica concedido o prazo de 10 (dez) dias a contar desta publicação para a interposição do recurso.

7 - Processo: 26.811/2020

Interessado: CEAGESP COMPANHIA DE ENTREPOSTOS E ARMAZENS

Endereço: R. Terêncio Costa Dias, nº 300 – Parque Santa Isabel – CEP 18052-900 - Sorocaba/SP

Assunto: Auto de Infração nº 17.177 de 27/11/2020

Divulga-se o presente processo para que o infrator ou seu representante legal não venha alegar desconhecimento do referido auto de infração. Nos termos da legislação vigente, fica concedido o prazo de 10 (dez) dias a contar desta publicação para a interposição do recurso.

Thaís Eleonora Madeira Buti

Coordenadora Técnica

José Mário Ap. Simão

Chefe da Seção de Zoonoses

OBJETO: Concessão de empréstimos aos servidores com pagamento mediante consignação em folha de pagamento

INSTITUIÇÃO FINANCEIRA: CAIXA ECONÔMICA FEDERAL

VIGÊNCIA DO CONTRATO: Fica o termo de convênio assinado em 14/12/2017 prorrogado por mais 12 (doze) meses, de 14/12/2020 até 13/12/2021.

Prorrogação do Termo de Convênio 003/2017 - Credenciamento 001/2017

OBJETO: Concessão de empréstimos aos servidores com pagamento mediante consignação em folha de pagamento

INSTITUIÇÃO FINANCEIRA: FINANCEIRA ALFA S.A – CFI

VIGÊNCIA DO CONTRATO: Fica o termo de convênio assinado em 14/12/2017 prorrogado por mais 12 (doze) meses, de 14/12/2020 até 13/12/2021.

Prorrogação do Termo de Convênio 004/2017 - Credenciamento 001/2017

OBJETO: Concessão de empréstimos aos servidores com pagamento mediante consignação em folha de pagamento

INSTITUIÇÃO FINANCEIRA: COOPERATIVA DE CRÉDITO E INVESTIMENTO DE LIVRE ADMISSÃO AGROEMPRESARIAL – SICREDI AGROEMPRESARIAL PR/SP

VIGÊNCIA DO CONTRATO: Fica o termo de convênio assinado em 14/12/2017 prorrogado por mais 12 (doze) meses, de 14/12/2020 até 13/12/2021.

Prorrogação do Termo de Convênio 005/2017 - Credenciamento 001/2017

OBJETO: Concessão de empréstimos aos servidores com pagamento mediante consignação em folha de pagamento

INSTITUIÇÃO FINANCEIRA: BANCO SANTANDER (BRASIL) S/A.

VIGÊNCIA DO CONTRATO: Fica o termo de convênio assinado em 14/12/2017 prorrogado por mais 12 (doze) meses, de 14/12/2019 até 13/12/2020.

Prorrogação do Termo de Convênio 002/2019 - Credenciamento 003/2019

OBJETO: Concessão de empréstimos aos servidores com pagamento mediante consignação em folha de pagamento

INSTITUIÇÃO FINANCEIRA: BANCO INBURSA S/A.

VIGÊNCIA DO CONTRATO: Fica o termo de convênio assinado em 13/12/2019 prorrogado por mais 12 (doze) meses, de 13/12/2020 até 12/12/2021.

Prorrogação do Termo de Convênio 002/2019 - Credenciamento 003/2019

OBJETO: Concessão de empréstimos aos servidores com pagamento mediante consignação em folha de pagamento

INSTITUIÇÃO FINANCEIRA: COOPERATIVA DE CRÉDITO – SICOOB ALIANÇA

VIGÊNCIA DO CONTRATO: Fica o termo de convênio assinado em 13/12/2019 prorrogado por mais 12 (doze) meses, de 13/12/2020 até 12/12/2021.

Amanda Cristina Nunes Schiavi. Seção de Compras, Licitações e Patrimônio.

SECULT

Secretaria da Cultura

Retificação do Edital nº 12/2020 – Lei Aldir Blanc

A Prefeitura de Sorocaba, por meio da Secretaria da Cultura, informa que a letra b, do item 15.1, clausula 15. Da Prestação de Contas do Edital nº 12/2020, passa a vigorar com a seguinte redação:

b) RPA (Recibo de Pagamento Autônomo) de cada um dos integrantes da Ficha Técnica, com os devidos descontos, conforme legislação vigente e proponente da proposta (Pessoa Física ou Pessoa Jurídica) ou apresentação de recibo de pagamento (conforme Anexo III – Modelo de Recibo).

Dúvidas deverão ser encaminhadas exclusivamente ao e-mail: aldirblancsecult@gmail.com

Thiago Baraçal

Secretário da Cultura

ANEXO – MODELO DE RECIBO

(EDITAL DE CHAMADA PÚBLICA Nº 12/2020)

Recibo de Pagamento

Eu, (Nome do Prestador de serviço) – CPF: (nº do CPF do prestador de serviço), recebi do Projeto Cultural (Título/Nome Projeto Cultural), de Responsabilidade do Empreendedor/Proponente (nº CPF/CNPJ), a importância de R\$ (Valor recebido pelo Prestador de serviço), pago através do (Número do cheque ou transferência eletrônica), pela prestação de serviço (especificar o serviço)

Valor do Serviço:

Valor do IR retido:

Local/Data

Nome e assinatura do Prestador de Serviço

FUNSERV

Fundação da Seguridade Social
 dos Servidores Públicos
 Municipais de Sorocaba

Fundação da Seguridade Social dos Servidores Públicos Municipais de Sorocaba

Prorrogação do Termo de Convênio 001/2017 - Credenciamento 001/2017

OBJETO: Concessão de empréstimos aos servidores com pagamento mediante consignação em folha de pagamento

INSTITUIÇÃO FINANCEIRA: BANCO DO BRASIL S.A.

VIGÊNCIA DO CONTRATO: Fica o termo de convênio assinado em 14/12/2017 prorrogado por mais 12 (doze) meses, de 14/12/2020 até 13/12/2021.

Prorrogação do Termo de Convênio 002/2017 - Credenciamento 001/2017



LIGUE 153
PROTEGER E SERVIR
GRATUITO

SEFAZ

Secretaria da Fazenda



Secretaria de Recursos Humanos



0966/2020

Sorocaba, 22 de dezembro de 2020.

A
SEFAZ/GABINETE
Sr. Fábio de Castro Martins
DD Secretário da Fazenda de Sorocaba

Referente: Quebra da ordem cronológica de pagamentos conforme artigo 5º da Lei 8666/93.

Na qualidade de Presidente do Fundo Municipal de Saúde, e considerando o Decreto 25.663/2020 que reconheceu o estado de calamidade pública, decorrente da pandemia do COVID-19, que atinge o Município de Sorocaba, e nos termos do artigo 5º da Lei 8666/93, abaixo transcrito:

Art. 5º Todos os valores, preços e custos utilizados nas licitações terão como expressão monetária a moeda corrente nacional, ressalvado o disposto no art. 42 desta Lei, devendo cada unidade da Administração, no pagamento das obrigações relativas ao fornecimento de bens, locações, realização de obras e prestação de serviços, obedecer, para cada fonte diferenciada de recursos, a estrita ordem cronológica das datas de suas exigibilidades, salvo quando presentes relevantes razões de interesse público e mediante prévia justificativa da autoridade competente, devidamente publicada.

Solicito o pagamento da nota fiscal nº 249231, no valor de R\$ 2.734.574,14 emitida pela Irmandade da Santa Casa de Misericórdia de Sorocaba, conforme justificativa do prestador em anexo.

Sem mais para o momento, renovamos nossos protestos de estima e apreço.

MARCOS FABRÍCIO DOS SANTOS
Secretário Municipal da Saúde

PALÁCIO DOS TROPEIROS - Av. Eng. Carlos Reinaldo Mendes 3.041 - Alto da Boa Vista - CEP 18013-280

SERH

Secretaria de Recursos Humanos

PORTARIA Nº 89.992/DICAF

SUELEI MARJORIE GONCALVES FLORES, Secretária de Recursos Humanos, no uso das atribuições conferidas pelos Decretos nº 16.089 de 19 de março de 2008 e nº 22.664, de 02 de março de 2017, resolve cessar o contrato firmado com esta Prefeitura de CRISTIANE DE OLIVEIRA SANTOS CORREA (matrícula 569488), Professor de Educação Básica I, Nível I - CLT, da Secretaria da Educação, a partir de 22 de dezembro de 2020.

Palácio dos Tropeiros, 18 de dezembro de 2020.

SUELEI MARJORIE GONCALVES FLORES
Secretária de Recursos Humanos

PORTARIA Nº 90.271/DICAF

SUELEI MARJORIE GONCALVES FLORES, Secretária de Recursos Humanos, no uso das atribuições conferidas pelos Decretos nº 16.089 de 19 de março de 2008 e nº 22.664, de 02 de março de 2017, resolve exonerar, a pedido, MELISSA SANCHEZ MANCUZO, do cargo de Médico Veterinário de Zoonoses, da Secretaria da Saúde, a partir de 22 de dezembro de 2020.

SUELEI MARJORIE GONCALVES FLORES
Secretária de Recursos Humanos

PREFEITURA DE SOROCABA

**CONCURSO PÚBLICO Nº 01/2020
EDITAL DE DIVULGAÇÃO
(RESULTADO DOS TÍTULOS E CLASSIFICAÇÃO PRÉVIA)
(Cargo: Professor de Educação Básica I)**

COMUNICADO DE DIVULGAÇÃO

A Prefeitura de Sorocaba e a Fundação para o Vestibular da Universidade Estadual Paulista "Júlio de Mesquita Filho" – Fundação VUNESP relativo ao Concurso Público Edital nº 01/2020 COMUNICAM que o **EDITAL DE DIVULGAÇÃO DO RESULTADO DOS TÍTULOS E CLASSIFICAÇÃO PRÉVIA**, PARA O CARGO DE PROFESSOR DE EDUCAÇÃO BÁSICA I – PEB I, integra o **ANEXO** da presente Edição do Jornal do Município de Sorocaba, para todos os efeitos legais.

O candidato deverá cumprir os procedimentos e prazos estabelecidas por meio do Edital publicado em 22/12/2020.

E, para que chegue ao conhecimento de todos, e não possa alegar desconhecimento, é expedido o presente Comunicado.

Sorocaba, 22 de dezembro de 2020.

Sergio Ponciano de Oliveira
Comissão Permanente de Concursos e Processos Seletivos
Públicos da Prefeitura de Sorocaba

SEAD

Secretaria de Administração

**DIVISÃO DE COMPRAS
SEÇÃO DE COMPRAS**

CPL nº 563/2020

ASSUNTO: Dispensa de Licitação nº. 097/2020. OBJETO: Serviço de assistência a saúde na modalidade de internação domiciliar (home care) em cumprimento a demanda judicial em favor do paciente L.S.P.L. FUNDAMENTO LEGAL: Com base no artigo 24, Inciso IV, da Lei nº 8.666/93 e alterações posteriores. RATIFICADA pelo Sr. Secretário da Saúde, nos termos do artigo 26 da mesma Lei, e nos termos dos Decretos Municipais nº 22.664/2017, Artigo 5º e 23.511/2018. CONTRATADA: ALAVANÇA SAÚDE E APOIO DOMICILIAR LTDA.
Marcos Fabrício dos Santos
Secretário da Saúde

**DIVISÃO DE LICITAÇÕES
SEÇÃO DE PREGÕES**

PROCESSO: CPL nº. 765/2019
MODALIDADE: PREGÃO ELETRÔNICO nº. 277/2019
OBJETO: FORNECIMENTO DE MEDICAMENTOS PARA ATENDIMENTO À REDE MUNICIPAL DE SAÚDE – ITENS FARMÁCIA BÁSICA DOSE CERTA – LOTES 01 E 06
CONTRATADA: INDMED HOSPITALAR EIRELI
VALOR: R\$ 182.853,00 (cento e oitenta e dois mil e oitocentos e cinquenta e três reais)
DOTAÇÃO: 180100.3.3.90.30.09.10.301.1001.2244
JÉSSICA CAROLINE ALVES PENA
SEÇÃO DE PREGÕES

**ADJUDICAÇÃO E HOMOLOGAÇÃO
PREGÃO ELETRÔNICO Nº 137/2020**

A PREFEITURA MUNICIPAL DE SOROCABA, nos termos do artigo 8º, inciso VI do Decreto nº 5.450 de 31 de Maio de 2005 combinado com o Decreto Municipal 23.511/2018, Art. 5º, por sua Autoridade Competente, declara Adjudicado e Homologado este PREGÃO ELETRÔNICO Nº. 137/2020 - CPL Nº. 309/2020, destinado aos SERVIÇOS CONTINUADOS DE MANUTENÇÃO CORRETIVA, PREVENTIVA, CALIBRAÇÃO E TESTE DE SEGURANÇA ELÉTRICA EM EQUIPAMENTOS DE MAIOR COMPLEXIDADE DA SECRETARIA MUNICIPAL DA SAÚDE DE SOROCABA. Sorocaba, 22 de Dezembro de 2020. Stéfani Pereira Delis – Pregoeira.

SEAD

Secretaria de Administração

TERMO PRORROGAÇÃO DE CONTRATO

Processo: CPL nº 1495/2014

Modalidade: Pregão Presencial nº 190/2014

Contrato: SIM nº 165/2015

Objeto: Prestação de serviço de apreensão e guarda adequada de animais de pequeno e grande porte.

Contratante: Prefeitura de Sorocaba

Contratada: CLÍNICA VETERINÁRIA RICARDO LTDA

Assunto: Fica o contrato celebrado em 22/04/2015 prorrogado excepcionalmente por 30 (trinta) dias, a partir de 01/12/2020 até 30/12/2020, nos termos do artigo 57, Inciso II, § 4º, da Lei 8.666/93. Fica formalizado o declínio pela contratada do reajuste previsto na cláusula contratual 5.10 referente aos valores que incidiriam sobre esta prorrogação, sendo base março/2019 a março/2020.

Valor: R\$ 38.378,85 (Trinta e Oito Mil, Trezentos e Setenta e Oito Reais e Oitenta e Cinco Centavos).

Camila Martins Mendes Machado

Seção de Apoio a Contratos de Serviços e Obras

TERMO PRORROGAÇÃO

Processo: CPL nº 678/2018

Modalidade: Pregão Presencial n.º 085/2018

Contrato SIM: 1056/2018

Objeto: Serviço de licença de uso de software com implantação do portal de transparência pública junto ao site oficial da Prefeitura de Sorocaba

Contratante: Prefeitura de Sorocaba

Contratada: Conam Consultoria em Administração Municipal Ltda

Assunto: Fica o contrato celebrado em 11/12/2018, prorrogado por 12 (doze) meses a partir de 12/12/2020 até 11/12/2021, nos termos do artigo 57, inciso IV, da Lei 8.666/93, no valor de R\$ 93.024,00 (Noventa e três mil e vinte e quatro reais) a ser reajustado quando da disponibilização do índice "Prestação de Serviço em Geral", referente ao período de novembro/2019 a novembro/2020.

Valor: Dá-se ao presente termo o valor total de R\$ 93.024,00 (Noventa e três mil e vinte e quatro reais).

Camila Martins M. Machado

Seção de Apoio a Contratos de Serviços e Obras

ALBERTO FERREIRA DA COSTA
Secretário de Gestão Administrativa**RESOLUÇÃO Nº 486, DE 21 DE DEZEMBRO DE 2020.**

Altera a redação dos arts. 7º, 8º, 9º, 10 e 11, da Resolução nº 474, de 11 de julho de 2019. PROJETO DE RESOLUÇÃO Nº 01/2020, DO EDIL RENAN DOS SANTOS

A Câmara Municipal de Sorocaba aprova e eu promulgo a seguinte Resolução: Art. 1º Os arts. 7º, 8º, 9º, 10 e 11 da Resolução nº 474, de 11 de julho de 2019, passam a vigorar com as seguintes redações:

"Art. 7º O sítio na internet da Câmara Municipal também abrigará mecanismo que permita ao cidadão manifestar seu apoio ou rejeição sobre as matérias em tramitação, disponibilizado mediante solicitação do autor da proposição e/ou decisão da Mesa Diretora.

Art. 8º Qualquer cidadão, mediante cadastro único com seus dados pessoais de identificação, poderá apoiar ou recusar as proposições legislativas abertas à Consulta Pública, nos termos do art. 7º, em tramitação na Câmara Municipal.

Art. 9º No acompanhamento da tramitação legislativa aberta à Consulta Pública constará, em cada passo, o número de manifestações favoráveis e contrárias à matéria.

Art. 10. As proposições enviadas pelo Poder Executivo à Câmara Municipal serão colocadas em Consulta Pública no sítio, mediante decisão da Mesa Diretora.

Art. 11. As consultas serão incluídas no site da Câmara Municipal até 48 horas após protocoladas, permanecendo até o arquivamento da proposição ou sua promulgação, observado o disposto nesta Resolução." (NR)

Art. 2º As despesas com a execução da presente Resolução correrão por conta de verba orçamentária própria.

Art. 3º Esta Resolução entra em vigor na data de sua publicação.

CÂMARA MUNICIPAL DE SOROCABA, 21 de dezembro de 2020.

FERNANDO ALVES LISBOA DINI

Presidente

Publicada na Secretaria de Gestão Administrativa da Câmara Municipal de Sorocaba, na data supra.

ALBERTO FERREIRA DA COSTA

Secretário de Gestão Administrativa

**CÂMARA MUNICIPAL DE SOROCABA
PREGÃO N.º 07/2020 - HOMOLOGAÇÃO**

O Presidente da Câmara Municipal de Sorocaba, no uso de suas atribuições conforme o inciso XXII do art. 4º da Lei Federal n.º 10.520/02, declara homologado o procedimento licitatório e a respectiva adjudicação do objeto do certame para a empresa RONALDO MILANI COMERCIAL EIRELI, nos termos do processo do Pregão n.º 09/2020, destinado ao fornecimento de baterias automotivas para a Câmara Municipal de Sorocaba.

**PORTARIA N.º 191/2020
(Dispõe sobre exoneração)**

Fernando Alves Lisboa Dini, Presidente da CÂMARA MUNICIPAL DE SOROCABA, no uso de suas atribuições legais,

RESOLVE:

Art. 1º Exonerar, a partir de 01/01/2021, a Senhora Thais Sevilleja Barboza, do cargo de Assessor Parlamentar, para o qual foi nomeada através da Portaria nº 005/2019 de 03/01/2019.

Art. 2º Esta Portaria entra em vigor na data de sua publicação.

Sorocaba, 21 de dezembro de 2020

Fernando Alves Lisboa Dini

Presidente

**PORTARIA N.º 192/2020
(Dispõe sobre exoneração)**

Fernando Alves Lisboa Dini, Presidente da CÂMARA MUNICIPAL DE SOROCABA, no uso de suas atribuições legais,

RESOLVE:

Art. 1º Exonerar, a partir de 01/01/2021, o Senhor Admilson Cristóvão da Silva Gomes, do cargo de Assessor Parlamentar, para o qual foi nomeado através da Portaria nº 035/2020 de 29/01/2020.

Art. 2º Esta Portaria entra em vigor na data de sua publicação.

Sorocaba, 21 de dezembro de 2020

Fernando Alves Lisboa Dini

Presidente

**PORTARIA N.º 193/2020
(Dispõe sobre exoneração)**

Fernando Alves Lisboa Dini, Presidente da CÂMARA MUNICIPAL DE SOROCABA, no uso de suas atribuições legais,

RESOLVE:

Art. 1º Exonerar, a partir de 01/01/2021, a Senhora Izolina Cristiane Sakai Barrios, do cargo de Chefe de Gabinete, para o qual foi nomeada através da Portaria nº 034/2020 de 29/01/2020.

Art. 2º Esta Portaria entra em vigor na data de sua publicação.

Sorocaba, 21 de dezembro de 2020

Fernando Alves Lisboa Dini

Presidente

ATOS DO PODER LEGISLATIVO
Câmara Municipal de Sorocaba**18ª LEGISLATURA - 2017/2020**Anselmo Rolim Neto - Podemos
Antonio Carlos Silvano Júnior - PRB
Fausto Salvador Peres - Podemos
Fernanda Schlic Garcia - PSD
Francisco França da Silva - PT
Hélio Mauro Silva Brasileiro - PSDB
Hudson Pessini - MDB
Iara Bernardi - PT
Irineu Donizeti de Toledo - PRB
João Donizeti Silvestre - PSDBJosé Apolo da Silva - PSL
José Francisco Martínez - PSDB
Fernando Dini - MDB
Luis Santos Pereira Filho - Republicanos
Marinho Marte - PP
Péricles Régis Mendonça de Lima - MDB
Renan dos Santos - PDT
Rodrigo Maganhato - PRB
Vitor Alexandre Rodrigues - PRB
Wanderley Diogo de Melo - PSC**MESA DIRETORA 2020**Presidente: Fernando Alves Lisboa Dini - MDB
1º Vice-Presidente: Fausto Salvador Peres - Podemos
2º Vice-Presidente: Marinho Marte - PP
3º Vice-Presidente: Hudson Pessini - MDB
1º Secretário: Luis Santos Pereira Filho - Republicanos
2º Secretário: José Apolo da Silva - PSL
3º Secretário: Péricles Régis Mendonça de Lima - MDBAv. Eng.º Carlos Reinaldo Mendes, 2.945 Alto da Boa Vista
CEP: 18013-904 Tel/Fax: (15) 3238.1111 - www.camarasorocaba.sp.gov.br**DECRETO LEGISLATIVO Nº 1.852, DE 21 DE DEZEMBRO DE 2020.**

Susta os efeitos do Decreto nº 26.012, de 15 de dezembro de 2020, que declara imóvel de utilidade pública para fins de desapropriação, destinando a implantação de nova sede da Secretaria da Educação de Sorocaba e dá outras providências.

PDL Nº 50/2020, DO EDIL IRINEU DONIZETI DE TOLEDO

O Presidente da Câmara Municipal de Sorocaba, usando das atribuições que lhe são conferidas por lei, decreta:

Art. 1º Ficam sustados os efeitos do Decreto nº 26.012, de 15 de dezembro de 2020, que declara imóvel de utilidade pública para fins de desapropriação, destinado a implantação de nova sede da Secretaria da Educação de Sorocaba e dá outras providências.

Art. 2º As despesas decorrentes da aprovação deste Decreto Legislativo correrão à conta de verba orçamentária própria.

Art. 3º Este Decreto Legislativo entra em vigor na data de sua publicação.

CÂMARA MUNICIPAL DE SOROCABA, 21 de dezembro de 2020.

FERNANDO ALVES LISBOA DINI

Presidente

Publicada na Secretaria de Gestão Administrativa da Câmara Municipal de Sorocaba, na data supra.

**PORTARIA N.º 194/2020
(Dispõe sobre exoneração)**

Fernando Alves Lisboa Dini, Presidente da CÂMARA MUNICIPAL DE SOROCABA, no uso de suas atribuições legais,
RESOLVE:
Art. 1º Exonerar, a partir de 01/01/2021, o Senhor Zilo Cláudio Ribeiro, do cargo de Assessor Parlamentar, para o qual foi nomeado através da Portaria nº 004/2020 de 02/01/2020.
Art. 2º Esta Portaria entra em vigor na data de sua publicação.
Sorocaba, 21 de dezembro de 2020
Fernando Alves Lisboa Dini
Presidente

**PORTARIA N.º 195/2020
(Dispõe sobre exoneração)**

Fernando Alves Lisboa Dini, Presidente da CÂMARA MUNICIPAL DE SOROCABA, no uso de suas atribuições legais,
RESOLVE:
Art. 1º Exonerar, a partir de 01/01/2021, o Senhor Mario Jesus de Souza, do cargo de Assessor Parlamentar, para o qual foi nomeado através da Portaria nº 85/2017 de 19/01/2017.
Art. 2º Esta Portaria entra em vigor na data de sua publicação.
Sorocaba, 21 de dezembro de 2020
Fernando Alves Lisboa Dini
Presidente

**PORTARIA N.º 196/2020
(Dispõe sobre exoneração)**

Fernando Alves Lisboa Dini, Presidente da CÂMARA MUNICIPAL DE SOROCABA, no uso de suas atribuições legais,
RESOLVE:
Art. 1º Exonerar, a partir de 01/01/2021, a Senhora Cristiane Leite Neves Schanz, do cargo de Assessor Parlamentar, para o qual foi nomeada através da Portaria nº 061/2013 de 10/01/2013.
Art. 2º Esta Portaria entra em vigor na data de sua publicação.
Sorocaba, 21 de dezembro de 2020
Fernando Alves Lisboa Dini
Presidente

**PORTARIA N.º 197/2020
(Dispõe sobre exoneração)**

Fernando Alves Lisboa Dini, Presidente da CÂMARA MUNICIPAL DE SOROCABA, no uso de suas atribuições legais,
RESOLVE:
Art. 1º Exonerar, a partir de 01/01/2021, a Senhora Michelle Lucchessi Derrite de Oliveira, do cargo de Assessor Parlamentar, para o qual foi nomeada através da Portaria nº 128/2013 de 07/05/2013.
Art. 2º Esta Portaria entra em vigor na data de sua publicação.
Sorocaba, 21 de dezembro de 2020
Fernando Alves Lisboa Dini
Presidente

**PORTARIA N.º 198/2020
(Dispõe sobre exoneração)**

Fernando Alves Lisboa Dini, Presidente da CÂMARA MUNICIPAL DE SOROCABA, no uso de suas atribuições legais,
RESOLVE:
Art. 1º Exonerar, a partir de 01/01/2021, a Senhora Mariana Claudino Cesar de Camargo Ferreira, do cargo de Chefe de Gabinete, para o qual foi nomeada através da Portaria nº 084/2017 de 19/01/2017.
Art. 2º Esta Portaria entra em vigor na data de sua publicação.
Sorocaba, 21 de dezembro de 2020
Fernando Alves Lisboa Dini
Presidente

**PORTARIA N.º 199/2020
(Dispõe sobre exoneração)**

Fernando Alves Lisboa Dini, Presidente da CÂMARA MUNICIPAL DE SOROCABA, no uso de suas atribuições legais,
RESOLVE:
Art. 1º Exonerar, a partir de 01/01/2021, a Senhora Ariana de Souza Oliveira, do cargo de Assessor Parlamentar, para o qual foi nomeada através da Portaria nº 133/2020 de 01/07/2020.
Art. 2º Esta Portaria entra em vigor na data de sua publicação.
Sorocaba, 21 de dezembro de 2020
Fernando Alves Lisboa Dini
Presidente

**PORTARIA N.º 200/2020
(Dispõe sobre exoneração)**

Fernando Alves Lisboa Dini, Presidente da CÂMARA MUNICIPAL DE SOROCABA, no uso de suas atribuições legais,
RESOLVE:
Art. 1º Exonerar, a partir de 01/01/2021, a Senhora Lígia da Silva Souza, do cargo de Chefe de Gabinete, para o qual foi nomeada através da Portaria nº 127/2020 de 15/06/2020.
Art. 2º Esta Portaria entra em vigor na data de sua publicação.
Sorocaba, 21 de dezembro de 2020
Fernando Alves Lisboa Dini
Presidente

**PORTARIA N.º 201/2020
(Dispõe sobre exoneração)**

Fernando Alves Lisboa Dini, Presidente da CÂMARA MUNICIPAL DE SOROCABA, no uso de suas atribuições legais,
RESOLVE:
Art. 1º Exonerar, a partir de 01/01/2021, o Senhor André Luiz Oliveira Gaidukas, do cargo de Assessor Parlamentar, para o qual foi nomeado através da Portaria nº 114/2020 de 21/05/2020.
Art. 2º Esta Portaria entra em vigor na data de sua publicação.
Sorocaba, 21 de dezembro de 2020
Fernando Alves Lisboa Dini
Presidente

**PORTARIA N.º 202/2020
(Dispõe sobre exoneração)**

Fernando Alves Lisboa Dini, Presidente da CÂMARA MUNICIPAL DE SOROCABA, no uso de suas atribuições legais,
RESOLVE:
Art. 1º Exonerar, a partir de 01/01/2021, a Senhora Vitalina Egidia Leme de Camargo, do cargo de Assessor Parlamentar, para o qual foi nomeada através da Portaria nº 112/2020 de 19/05/2020.
Art. 2º Esta Portaria entra em vigor na data de sua publicação.
Sorocaba, 21 de dezembro de 2020
Fernando Alves Lisboa Dini
Presidente

**PORTARIA N.º 203/2020
(Dispõe sobre exoneração)**

Fernando Alves Lisboa Dini, Presidente da CÂMARA MUNICIPAL DE SOROCABA, no uso de suas atribuições legais,
RESOLVE:
Art. 1º Exonerar, a partir de 01/01/2021, o Senhor Cleber Martins Fernandes da Costa, do cargo de Assessor Parlamentar, para o qual foi nomeado através da Portaria nº 189/2020 de 04/12/2020.
Art. 2º Esta Portaria entra em vigor na data de sua publicação.
Sorocaba, 21 de dezembro de 2020
Fernando Alves Lisboa Dini
Presidente

**PORTARIA N.º 204/2020
(Dispõe sobre exoneração)**

Fernando Alves Lisboa Dini, Presidente da CÂMARA MUNICIPAL DE SOROCABA, no uso de suas atribuições legais,
RESOLVE:
Art. 1º Exonerar, a partir de 01/01/2021, a Senhora Bianca Langiu Carneiro, do cargo de Assessor Parlamentar, para o qual foi nomeada através da Portaria nº 165/2019 de 19/08/2019.
Art. 2º Esta Portaria entra em vigor na data de sua publicação.
Sorocaba, 21 de dezembro de 2020
Fernando Alves Lisboa Dini
Presidente

**PORTARIA N.º 205/2020
(Dispõe sobre exoneração)**

Fernando Alves Lisboa Dini, Presidente da CÂMARA MUNICIPAL DE SOROCABA, no uso de suas atribuições legais,
RESOLVE:
Art. 1º Exonerar, a partir de 01/01/2021, o Senhor Thiago Miranda Arioza, do cargo de Assessor Parlamentar, para o qual foi nomeado através da Portaria nº 130/2019 de 11/06/2019.
Art. 2º Esta Portaria entra em vigor na data de sua publicação.
Sorocaba, 21 de dezembro de 2020
Fernando Alves Lisboa Dini
Presidente

**PORTARIA N.º 206/2020
(Dispõe sobre exoneração)**

Fernando Alves Lisboa Dini, Presidente da CÂMARA MUNICIPAL DE SOROCABA, no uso de suas atribuições legais,

RESOLVE:

Art. 1º Exonerar, a partir de 01/01/2021, o Senhor Everson Luis da Silva, do cargo de Chefe de Gabinete, para o qual foi nomeado através da Portaria nº 022/2019 de 22/01/2019.

Art. 2º Esta Portaria entra em vigor na data de sua publicação.

Sorocaba, 21 de dezembro de 2020

Fernando Alves Lisboa Dini
Presidente

**PORTARIA N.º 207/2020
(Dispõe sobre exoneração)**

Fernando Alves Lisboa Dini, Presidente da CÂMARA MUNICIPAL DE SOROCABA, no uso de suas atribuições legais,

RESOLVE:

Art. 1º Exonerar, a partir de 01/01/2021, o Senhor Narciso Mendes Pereira, do cargo de Assessor Parlamentar, para o qual foi nomeado através da Portaria nº 105/2008 de 06/10/2008.

Art. 2º Esta Portaria entra em vigor na data de sua publicação.

Sorocaba, 21 de dezembro de 2020

Fernando Alves Lisboa Dini
Presidente

**PORTARIA N.º 208/2020
(Dispõe sobre exoneração)**

Fernando Alves Lisboa Dini, Presidente da CÂMARA MUNICIPAL DE SOROCABA, no uso de suas atribuições legais,

RESOLVE:

Art. 1º Exonerar, a partir de 01/01/2021, a Senhora Ana Paula Freire de Vasconcellos, do cargo de Assessor Parlamentar, para o qual foi nomeada através da Portaria nº 102/2019 de 30/04/2019.

Art. 2º Esta Portaria entra em vigor na data de sua publicação.

Sorocaba, 21 de dezembro de 2020

Fernando Alves Lisboa Dini
Presidente

**PORTARIA N.º 209/2020
(Dispõe sobre exoneração)**

Fernando Alves Lisboa Dini, Presidente da CÂMARA MUNICIPAL DE SOROCABA, no uso de suas atribuições legais,

RESOLVE:

Art. 1º Exonerar, a partir de 01/01/2021, a Senhora Maria do Rosário Pezavento, do cargo de Assessor Parlamentar, para o qual foi nomeada através da Portaria nº 163/2016 de 16/12/2016.

Art. 2º Esta Portaria entra em vigor na data de sua publicação.

Sorocaba, 21 de dezembro de 2020

Fernando Alves Lisboa Dini
Presidente

**PORTARIA N.º 210/2020
(Dispõe sobre exoneração)**

Fernando Alves Lisboa Dini, Presidente da CÂMARA MUNICIPAL DE SOROCABA, no uso de suas atribuições legais,

RESOLVE:

Art. 1º Exonerar, a partir de 01/01/2021, o Senhor Fábio Soares de Campos, do cargo de Chefe de Gabinete, para o qual foi nomeado através da Portaria nº 260/2017 de 02/10/2017.

Art. 2º Esta Portaria entra em vigor na data de sua publicação.

Sorocaba, 21 de dezembro de 2020

Fernando Alves Lisboa Dini
Presidente

**PORTARIA N.º 211/2020
(Dispõe sobre exoneração)**

Fernando Alves Lisboa Dini, Presidente da CÂMARA MUNICIPAL DE SOROCABA, no uso de suas atribuições legais,

RESOLVE:

Art. 1º Exonerar, a partir de 01/01/2021, a Senhora Valéria Cristiana Binoto Lamarca, do cargo de Chefe de Gabinete, para o qual foi nomeada através da Portaria nº 249/2019 de 12/12/2019.

Art. 2º Esta Portaria entra em vigor na data de sua publicação.

Sorocaba, 21 de dezembro de 2020

Fernando Alves Lisboa Dini
Presidente

**PORTARIA N.º 212/2020
(Dispõe sobre exoneração)**

Fernando Alves Lisboa Dini, Presidente da CÂMARA MUNICIPAL DE SOROCABA, no uso de suas atribuições legais,

RESOLVE:

Art. 1º Exonerar, a partir de 01/01/2021, o Senhor Olavo Henrique Amorim Correa, do cargo de Assessor Parlamentar, para o qual foi nomeado através da Portaria nº 193/2019 de

11/09/2019.

Art. 2º Esta Portaria entra em vigor na data de sua publicação.

Sorocaba, 21 de dezembro de 2020

Fernando Alves Lisboa Dini
Presidente

**PORTARIA N.º 213/2020
(Dispõe sobre exoneração)**

Fernando Alves Lisboa Dini, Presidente da CÂMARA MUNICIPAL DE SOROCABA, no uso de suas atribuições legais,

RESOLVE:

Art. 1º Exonerar, a partir de 01/01/2021, a Senhora Roberta Xavier de Moraes Alves, do cargo de Assessor Parlamentar, para o qual foi nomeada através da Portaria nº 192/2019 de 10/09/2019.

Art. 2º Esta Portaria entra em vigor na data de sua publicação.

Sorocaba, 21 de dezembro de 2020

Fernando Alves Lisboa Dini
Presidente

**PORTARIA N.º 214/2020
(Dispõe sobre exoneração)**

Fernando Alves Lisboa Dini, Presidente da CÂMARA MUNICIPAL DE SOROCABA, no uso de suas atribuições legais,

RESOLVE:

Art. 1º Exonerar, a partir de 01/01/2021, o Senhor Marcelo Rolim da Silva Vieira, do cargo de Assessor Parlamentar, para o qual foi nomeado através da Portaria nº 191/2019 de 10/09/2019.

Art. 2º Esta Portaria entra em vigor na data de sua publicação.

Sorocaba, 21 de dezembro de 2020

Fernando Alves Lisboa Dini
Presidente

**PORTARIA N.º 215/2020
(Dispõe sobre exoneração)**

Fernando Alves Lisboa Dini, Presidente da CÂMARA MUNICIPAL DE SOROCABA, no uso de suas atribuições legais,

RESOLVE:

Art. 1º Exonerar, a partir de 01/01/2021, a Senhora Graziela Coelho Previdello, do cargo de Assessor Parlamentar, para o qual foi nomeada através da Portaria nº 097/2020 de 05/05/2020.

Art. 2º Esta Portaria entra em vigor na data de sua publicação.

Sorocaba, 21 de dezembro de 2020

Fernando Alves Lisboa Dini
Presidente

**PORTARIA N.º 216/2020
(Dispõe sobre exoneração)**

Fernando Alves Lisboa Dini, Presidente da CÂMARA MUNICIPAL DE SOROCABA, no uso de suas atribuições legais,

RESOLVE:

Art. 1º Exonerar, a partir de 01/01/2021, o Senhor Henri Jose Arida, do cargo de Assessor Parlamentar, para o qual foi nomeado através da Portaria nº 026/2018 de 01/02/2018.

Art. 2º Esta Portaria entra em vigor na data de sua publicação.

Sorocaba, 21 de dezembro de 2020

Fernando Alves Lisboa Dini
Presidente

**PORTARIA N.º 217/2020
(Dispõe sobre exoneração)**

Fernando Alves Lisboa Dini, Presidente da CÂMARA MUNICIPAL DE SOROCABA, no uso de suas atribuições legais,

RESOLVE:

Art. 1º Exonerar, a partir de 01/01/2021, o Senhor Richardson Ademir de Oliveira, do cargo de Chefe de Gabinete, para o qual foi nomeado através da Portaria nº 076/2018 de 29/05/2018.

Art. 2º Esta Portaria entra em vigor na data de sua publicação.

Sorocaba, 21 de dezembro de 2020

Fernando Alves Lisboa Dini
Presidente

**PORTARIA N.º 218/2020
(Dispõe sobre exoneração)**

Fernando Alves Lisboa Dini, Presidente da CÂMARA MUNICIPAL DE SOROCABA, no uso de suas atribuições legais,

RESOLVE:

Art. 1º Exonerar, a partir de 01/01/2021, o Senhor Andre Luiz Medeiros, do cargo de Assessor Parlamentar, para o qual foi nomeado através da Portaria nº 183/2020 de 05/11/2020.

Art. 2º Esta Portaria entra em vigor na data de sua publicação.

Sorocaba, 21 de dezembro de 2020

Fernando Alves Lisboa Dini
Presidente

**PORTARIA N.º 219/2020
(Dispõe sobre exoneração)**

Fernando Alves Lisboa Dini, Presidente da CÂMARA MUNICIPAL DE SOROCABA, no uso de suas atribuições legais,
RESOLVE:

Art. 1º Exonerar, a partir de 01/01/2021, o Senhor Uelinton Carlos de Almeida, do cargo de Assessor Parlamentar, para o qual foi nomeado através da Portaria nº 037/2007 de 20/03/2007.

Art. 2º Esta Portaria entra em vigor na data de sua publicação.

Sorocaba, 21 de dezembro de 2020

Fernando Alves Lisboa Dini
Presidente

**PORTARIA N.º 220/2020
(Dispõe sobre exoneração)**

Fernando Alves Lisboa Dini, Presidente da CÂMARA MUNICIPAL DE SOROCABA, no uso de suas atribuições legais,
RESOLVE:

Art. 1º Exonerar, a partir de 01/01/2021, a Senhora Andrea Cristina Tomas de Souza Regalado, do cargo de Chefe de Gabinete, para o qual foi nomeada através da Portaria nº 011/2014 de 16/01/2014.

Art. 2º Esta Portaria entra em vigor na data de sua publicação.

Sorocaba, 21 de dezembro de 2020

Fernando Alves Lisboa Dini
Presidente

**PORTARIA N.º 221/2020
(Dispõe sobre exoneração)**

Fernando Alves Lisboa Dini, Presidente da CÂMARA MUNICIPAL DE SOROCABA, no uso de suas atribuições legais,
RESOLVE:

Art. 1º Exonerar, a partir de 01/01/2021, o Senhor Vanderson Ivo Beraldo Rosa, do cargo de Assessor Parlamentar, para o qual foi nomeado através da Portaria nº 252/2019 de 19/12/2019.

Art. 2º Esta Portaria entra em vigor na data de sua publicação.

Sorocaba, 21 de dezembro de 2020

Fernando Alves Lisboa Dini
Presidente

**PORTARIA N.º 222/2020
(Dispõe sobre exoneração)**

Fernando Alves Lisboa Dini, Presidente da CÂMARA MUNICIPAL DE SOROCABA, no uso de suas atribuições legais,
RESOLVE:

Art. 1º Exonerar, a partir de 01/01/2021, o Senhor Jose Fernando de Camargo, do cargo de Assessor Parlamentar, para o qual foi nomeado através da Portaria nº 106/2009 de 18/02/2009.

Art. 2º Esta Portaria entra em vigor na data de sua publicação.

Sorocaba, 21 de dezembro de 2020

Fernando Alves Lisboa Dini
Presidente

**PORTARIA N.º 223/2020
(Dispõe sobre exoneração)**

Fernando Alves Lisboa Dini, Presidente da CÂMARA MUNICIPAL DE SOROCABA, no uso de suas atribuições legais,
RESOLVE:

Art. 1º Exonerar, a partir de 01/01/2021, o Senhor Paulo Henrique Marcelo, do cargo de Chefe de Gabinete, para o qual foi nomeado através da Portaria nº 350/2017 de 30/11/2017.

Art. 2º Esta Portaria entra em vigor na data de sua publicação.

Sorocaba, 21 de dezembro de 2020

Fernando Alves Lisboa Dini
Presidente

**PORTARIA N.º 224/2020
(Dispõe sobre exoneração)**

Fernando Alves Lisboa Dini, Presidente da CÂMARA MUNICIPAL DE SOROCABA, no uso de suas atribuições legais,
RESOLVE:

Art. 1º Exonerar, a partir de 01/01/2021, o Senhor Eduardo Luiz Santinon, do cargo de Assessor Parlamentar, para o qual foi nomeado através da Portaria nº 081/2019 de 12/03/2019.

Art. 2º Esta Portaria entra em vigor na data de sua publicação.

Sorocaba, 21 de dezembro de 2020

Fernando Alves Lisboa Dini
Presidente

**PORTARIA N.º 225/2020
(Dispõe sobre exoneração)**

Fernando Alves Lisboa Dini, Presidente da CÂMARA MUNICIPAL DE SOROCABA, no uso de suas atribuições legais,
RESOLVE:

Art. 1º Exonerar, a partir de 01/01/2021, o Senhor Thiago Delmonde Ribeiro, do cargo de Assessor Parlamentar, para o qual foi nomeado através da Portaria nº 169/2019 de 27/08/2019.

Art. 2º Esta Portaria entra em vigor na data de sua publicação.

Sorocaba, 21 de dezembro de 2020

Fernando Alves Lisboa Dini
Presidente

**PORTARIA N.º 226/2020
(Dispõe sobre exoneração)**

Fernando Alves Lisboa Dini, Presidente da CÂMARA MUNICIPAL DE SOROCABA, no uso de suas atribuições legais,
RESOLVE:

Art. 1º Exonerar, a partir de 04/01/2021, o Senhor Danilo Antunes Santos, do cargo de Assessor Parlamentar, para o qual foi nomeado através da Portaria nº 229/2016 de 26/12/2016.

Art. 2º Esta Portaria entra em vigor na data de sua publicação.

Sorocaba, 21 de dezembro de 2020

Fernando Alves Lisboa Dini
Presidente

**PORTARIA N.º 227/2020
(Dispõe sobre nomeação)**

Fernando Alves Lisboa Dini, Presidente da CÂMARA MUNICIPAL DE SOROCABA, no uso de suas atribuições legais,
RESOLVE:

Art. 1º Nomear a Senhora Vanessa Cristina Valente Faria, RG nº 24.200.124-5, para exercer a partir de 04/01/2021 o cargo de Assessor Parlamentar.

Art. 2º A mesma será regida pelo Estatuto dos Servidores Públicos Municipais de Sorocaba, criado pela Lei Municipal nº 3.800/91, de 02 de dezembro de 1991.

Art. 3º Esta Portaria entra em vigor na data de sua publicação.

Sorocaba, 21 de dezembro de 2020

Fernando Alves Lisboa Dini
Presidente

ATOS DO PODER EXECUTIVO

LEIS

(Processo nº 4.985/2020)**LEI Nº 12.268, DE 17 DE DEZEMBRO DE 2020.**

(Dispõe sobre a alteração da Lei nº 12.022, de 10 de junho de 2019, que dispõe sobre o regulamento para uso intensivo do viário urbano municipal para exploração de atividade econômica privada remunerada de transporte individual e compartilhado de passageiros no Município de Sorocaba e dá outras providências).

Projeto de Lei nº 160/2020 – autoria do EXECUTIVO.

A Câmara Municipal de Sorocaba decreta e eu promulgo a seguinte Lei:

Art. 1º O inciso III, do artigo 8º, da Lei Municipal nº 12.022, de 10 de junho de 2019, passa a vigorar com a seguinte redação:

“Art. 8 ...

...

III – apresentar certidão negativa de antecedentes criminais.” (NR)

Art. 2º O artigo 17, da Lei Municipal nº 12.022, de 10 de junho de 2019, passa a vigorar com a seguinte redação:

“Art. 17. As receitas obtidas com o pagamento de multas aplicadas às OTTCs serão destinadas ao FMT – Fundo Municipal de Transporte.” (NR)

Art. 3º Ficam acrescidos os incisos VI, VII e VIII, ao artigo 8º, da Lei Municipal nº 12.022, de 10 de junho de 2019, com a seguinte redação:

“Art. 8º ...

...

VI – comprovar sua inscrição como contribuinte individual do Instituto Nacional do Seguro Social (INSS), nos termos da alínea “h”, do inciso V, do art. 11, da Lei nº 8.213, de 24 de julho de 1991;

VII – contratação do Seguro Obrigatório de Danos Pessoais causados por Veículos Automotores de Vias Terrestres (DPVAT);

VIII – emitir e manter o Certificado de Registro e Licenciamento de Veículo (CRLV).” (NR)

Art. 4º Fica acrescido o inciso IV, ao artigo 9º, da Lei Municipal nº 12.022, de 10 de junho de 2019, com a seguinte redação:

“Art. 9. ...

...

LEIS

IV – A idade máxima do veículo será em conformidade ao condicionado na plataforma cadastrada.” (NR)

Art. 5º Ficam revogados os artigos 3º e 4º, o inciso VII, do artigo 7º, os incisos II e V, do artigo 8º, todos da Lei Municipal nº 12.022, de 10 de junho de 2019.

Art. 6º As despesas com a execução desta Lei correrão por conta de dotações orçamentárias próprias.

Art. 7º Esta Lei entra em vigor na data de sua publicação.

Palácio dos Tropeiros “Dr. José Theodoro Mendes”, em 17 de dezembro de 2020, 366º da Fundação de Sorocaba.

JAQUELINE LILIAN BARCELOS COUTINHO

Prefeita Municipal

GABRIEL ABIZAID DAVID

Secretário Jurídico

Interino

ISABELLA SILVA GUEDES

Secretária de Governo

em substituição

GILMAR TADEU RIBEIRO ALVES

Secretário de Mobilidade e Desenvolvimento Estratégico

Publicada na Divisão de Controle de Documentos e Atos Oficiais, na data supra.

ANDRESSA DE BRITO WASEM

Chefe da Divisão de Controle de Documentos e Atos Oficiais

JUSTIFICATIVA

SAJ-DCDAO-PL-EX- 48/2020

Processo nº 4.985/2020

Excelentíssimo Senhor Presidente:

Submetemos à apreciação dessa Egrégia Casa Legislativa o presente Projeto de Lei que prevê alterações na Lei Municipal nº 12.022, de 10 de junho de 2019.

A questão envolvendo a regulamentação dos serviços de transporte por aplicativo gerou grande controvérsia jurídica e social nos últimos anos, tendo inclusive sido submetida a análise pelo Supremo Tribunal Federal – STF, que fixou diretrizes gerais no julgamento conjunto da ADPF 449/DF e do RE 1054110/SP, com repercussão geral reconhecida.

Em breve síntese, entendeu o Supremo Tribunal Federal que os Municípios podem regulamentar, por leis locais, as atividades de transporte privado individual por aplicativos. Todavia, não podem os Municípios, no exercício de sua atividade de regulação, proibir ou restringir as atividades, sob pena de violação aos princípios da livre iniciativa e livre concorrência, tampouco contrariar os parâmetros fixados em Lei Federal, sob pena de invadir a competência legislativa da União.

De fato, a União editou a Lei nº 13.640/2018, que alterou e acrescentou dispositivos à Lei nº 12.587/2012, em decorrência da sua competência legislativa privativa para cuidar de “trânsito e transportes”, conforme inciso XI, art. 22, da Constituição Federal.

Deste modo, o presente Projeto de Lei pretende adequar a Legislação Municipal à Lei Federal nº 12.587/2012, em atendimento ao que fora decidido pelo E. Supremo Tribunal Federal.

Neste sentido, estão sendo revogados os artigos 3º e 4º e os incisos II e V do artigo 8º, todos da Lei Municipal nº 12.022, de 10 de junho de 2019.

Os artigos 2º e 3º da Lei Municipal nº 12.022, de 10 de junho de 2019, em suas redações originais, interpretados em conjunto, extrapolam o âmbito de regulamentação, pois limitam que o serviço somente poderá ser prestado por Operadoras de Tecnologia de Transporte Credenciadas – OTTCs sediadas no Município de Sorocaba.

Já os incisos II e V do artigo 8º, da Lei Municipal nº 12.022, de 10 de junho de 2019, em suas redações atualmente em vigor, trazem medidas não previstas na Legislação Federal.

Por sua vez, está sendo modificado o inciso III, do artigo 8º, da Lei Municipal nº 12.022, de 10 de junho de 2019, exigindo a apresentação de certidão negativa de antecedentes criminais pelo condutor, sem especificar e limitar para quais crimes.

Também foi revogado o artigo 4º, o inciso VII, do artigo 7º e modificado o artigo 17, da Lei Municipal nº 12.022, de 10 de junho de 2019, que tratam sobre a cobrança de outorga pelas viagens realizadas. Isto porque estas previsões conflitam com a Lei Federal nº 12.587/2012, que não prevê esta espécie de contrapartida/contraprestação.

Por fim, foram acrescentadas disposições nos artigos 8º e 9º da Lei Municipal nº 12.022, de 10 de junho de 2019, para adequação à Lei Federal nº 12.587/2012, passando a prever a comprovação da inscrição do motorista como contribuinte individual do Instituto Nacional do Seguro Social (INSS), nos termos da alínea “h”, do inciso V, do art. 11 da Lei nº 8.213, de 24 de julho de 1991; a contratação do Seguro Obrigatório de Danos Pessoais causados por Veículos Automotores de Vias Terrestres (DPVAT); a emissão e obrigação de manter o Certificado de Registro e Licenciamento de Veículo (CRLV); bem com a idade máxima que o veículo deverá possuir.

Vale ressaltar que vários dispositivos da Lei Municipal nº 12.022, de 10 de junho de 2019, tiveram sua constitucionalidade questionada por meio de Ação Direta de Inconstitucionalidade ajuizada pelo Procurador Geral de Justiça - PGJ do Estado de São Paulo (autos nº 2093429-89.2020.8.26.0000 do TJSP). Até o presente momento, havia sido proferida decisão cautelar pelo E. Tribunal de Justiça de São Paulo suspendendo a eficácia dos artigos 3º, 4º, e inciso VII, do art. 7º, da expressão “ministrada pelas OTTCs” do inciso II, do art. 8º, e da expressão “outorga” do art. 17 da citada Lei Municipal nº 12.022, de 10 de junho de 2019.

Desta forma, os ajustes acima têm o objetivo não só de melhorar o importante serviço dis-

ponibilizado na cidade, ajudando na mobilidade do povo Sorocabano, mas também de se adequar à Legislação Federal.

Diante do exposto, estando dessa forma justificada a presente proposição, aguardo sua transformação em Lei, solicitando ainda que sua apreciação se dê em REGIME DE URGÊNCIA, na forma disposta na Lei Orgânica do Município.

DECRETOS

(Processos nº 8.790/2020 e nº 9.426/2020)

DECRETO Nº 26.028, DE 22 DE DEZEMBRO DE 2020.

(Dispõe sobre medidas excepcionais a serem adotadas nos dias 25 a 27 de dezembro de 2020 e 1º a 3 de janeiro de 2021 e dá outras providências).

JAQUELINE LILIAN BARCELOS COUTINHO, Prefeita de Sorocaba, no uso das atribuições que lhe são conferidas pela Lei Orgânica do Município; e,

CONSIDERANDO o disposto na Lei Federal nº 13.979, de 6 de fevereiro de 2020, que dispõe sobre medidas para enfrentamento da pandemia do Coronavírus;

CONSIDERANDO o disposto no Decreto Municipal nº 25.663, de 21 de março de 2020, que reconheceu o estado de calamidade pública decorrente da pandemia do COVID-19,

DECRETA:

Art. 1º Nos dias 25 a 27 de dezembro de 2020 e 1º a 3 de janeiro de 2021 estarão autorizadas a funcionar, para atendimento presencial, somente as atividades essenciais elencadas no art. 4º, do Decreto Municipal nº 25.663, de 21 de março de 2020.

Art. 2º Fica suspensa, no período de 25 a 27 de dezembro de 2020 e 1º a 3 de janeiro de 2021, a aplicabilidade do Decreto Municipal nº 25.934, de 9 de outubro de 2020.

Art. 3º As despesas decorrentes da execução do presente Decreto correrão por conta de verba orçamentária própria.

Art. 4º Este Decreto entra em vigor na data de sua publicação, com vigência limitada a 3 de janeiro de 2021.

Palácio dos Tropeiros “Dr. José Theodoro Mendes”, em 22 de dezembro de 2020, 366º da Fundação de Sorocaba.

JAQUELINE LILIAN BARCELOS COUTINHO

Prefeita Municipal

GABRIEL ABIZAID DAVID

Secretário Jurídico

Interino

JOSÉ MARCOS GOMES JUNIOR

Secretário de Governo

MARCOS FABRÍCIO DOS SANTOS

Secretário da Saúde

Publicado na Divisão de Controle de Documentos e Atos Oficiais, na data supra.

ANDRESSA DE BRITO WASEM

Chefe da Divisão de Controle de Documentos e Atos Oficiais

Fogo: apague essa ideia!

QUEIMADA É CRIME!

**Queimadas
Denuncie**

PARA COMBATER O FOGO, ACIONE **193**

PARA DENUNCIAR, LIGUE **153**

**QUEIMADA É CRIME
E DÁ MULTA!**

O valor da multa pode ultrapassar **R\$ 3.000,00**
Lei municipal nº 10.151 de 27 de Junho de 2012



CORPO DE BOMBEIROS

Secretaria de
Segurança Urbana

Secretaria do
**Meio Ambiente e
Sustentabilidade**

**Prefeitura de
SOROCABA**