



Município de Sorocaba



30 de junho de 2023



Ano: 31 / Número: 3.262

Órgão Oficial da Prefeitura de Sorocaba

<https://noticias.sorocaba.sp.gov.br/jornal/>

SEHAB

Secretaria da Habitação e Regularização Fundiária

EDITAL DE NOTIFICAÇÃO – ERRATA

A PREFEITURA MUNICIPAL DE SOROCABA, por meio da Secretaria de Habitação e Regularização Fundiária, relativamente à Regularização Fundiária de Interesse Social – REURB-S do núcleo denominado **VITÓRIA RÉGIA II – QUADRAS 80, 81, 83, 84** com acesso principal pela Rua Aparecida Levy neste Município, com base na Lei Federal 13.465/2017 e o Decreto Federal que a regulamenta nº 9.310/2018, **NOTIFICA** os proprietários e os confinantes do referido núcleo, não encontrados, bem como os que por qualquer motivo se recusam a receber a notificação via A.R., para que apresentem impugnação dentro do prazo de 30 (trinta) dias contados da data do presente Edital.

NOME	MATRÍCULA/TRANSCRIÇÃO
Gilda Severo da Silva	Matrícula nº 99.203 do 1º CRI de Sorocaba.
Minabela Loteamento e Construções LTDA.	Matrículas nº 99.204, 99.205, 99.206, 99.207, 99.208, 99.209, 99.210, 99.212, 99.214, 99.200, do 1º CRI de Sorocaba.
Antonio Carlos Monteiro da Silva	Matrícula nº 99.211 do 1º CRI de Sorocaba.
Adão Irineu de Lima e Maria Suely Gomes de Lima	Matrícula nº 104.471 do 1º CRI de Sorocaba.
Bruno Roberto Garcia e Maria Aparecida Roberto	Matrícula nº 104.472 do 1º CRI de Sorocaba.
Adalberto Lippi e Irene de Matos Lippi; Ricardo Lippi e Dione Ottari Lippi; Ivaldo Lippi e Walderez Leis Ito Lippi; Varelia Maria Lippi Tiossi e Alcides Tiossi Junior; Roberto Lippi	Matrícula nº 188.396, 188.397 do 1º CRI de Sorocaba.
Almey Clotilde Alvers Cerioni e Amilton Cerioni	Matrícula nº 104.474 do 1º CRI de Sorocaba.
Espólio de Altair Alvers	Matrícula nº 99.364 do 1º CRI de Sorocaba.
Marco Antônio Ferreira Del Grossi	Matrícula nº 210.177 do 1º CRI de Sorocaba.
José Ailton Pereira Nunes	Matrícula nº 227.807 do 1º CRI de Sorocaba.
Ronaldo Pinheiro e Maria Jose Martins Pinheiro	Matrícula nº 227.808 do 1º CRI de Sorocaba.
Maria de Lara Silveira de Oliveira e Djalma Braz de Oliveira	Matrícula nº 97.268 do 1º CRI de Sorocaba.
Débora Cristina Magalhães de Oliveira; Douglas Magalhães de Souza; Jéssica Magalhães de Souza; e Neusa Maria Magalhães (usufrutuária)	Matrícula nº 97.269 do 1º CRI de Sorocaba.
Cicero Pereria Araujo e Lindeté Pereria de Oliveira Araujo	Matrícula nº 154.144 do 1º CRI de Sorocaba.

Ficam **NOTIFICADOS**, também, os terceiros interessados para que apresentem impugnação dentro do prazo de 30 (trinta) dias contados da data do presente Edital.

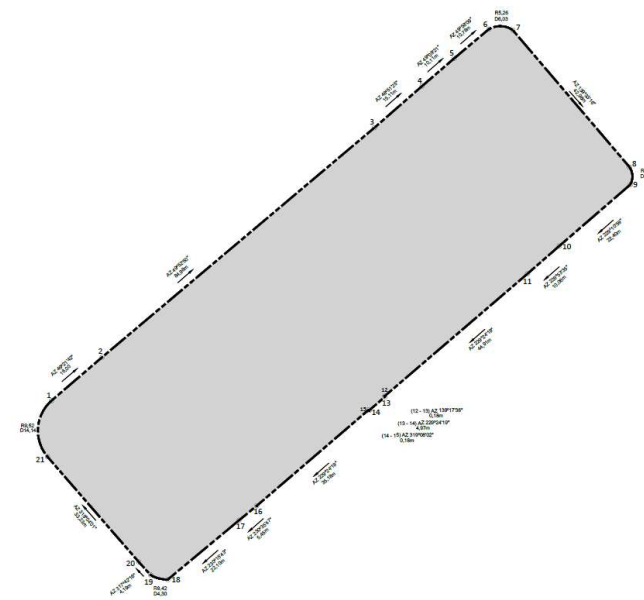
A ausência de impugnação implicará a perda do eventual direito de que os notificados titularizem sobre o imóvel descrito pelo Projeto de Regularização Urbanística do núcleo denominado de **VITÓRIA RÉGIA II – QUADRAS 80, 81, 83, 84**. Este projeto está documentado no Processo Administrativo nº 30.902/2015 nas dependências da **Secretaria de Habitação e Regularização Fundiária**.

O perímetro de regularização das quadras do Núcleo Habitacional Vitória Régia II, quadras 80, 81, 83 e 84 está descrito a seguir:

QUADRA 80

Esta descrição se inicia no Ponto 1 (X = 249.485,68 e Y = 7.407.043,38), cravado na divisa da Rua Antônio Gatto da Fonseca com a Matrícula nº 154.147 do 1º CRI de Sorocaba. Do ponto 1 segue em linha reta com distância de 16,00 metros e azimute de 49°21'42" até atingir o ponto 2, definido pelas coordenadas X = 249.497,82 e Y = 7.407.053,81; deste ponto segue em linha reta com distância de 84,98 metros e azimute de 49°52'50" até atingir o ponto 3, definido pelas coordenadas X = 249.562,74 e Y = 7.407.108,51; deste ponto segue em linha reta com distância de 15,11 metros e azimute de 48°51'25" até atingir o ponto 4, definido pelas coordenadas X = 249.574,12 e Y = 7.407.118,45; deste ponto segue em linha reta com distância de 10,11 metros e azimute de 49°09'21" até atingir o ponto 5, definido pelas coordenadas X = 249.581,77 e Y = 7.407.125,07; deste ponto segue em linha reta com distância de 10,78 metros e azimute de 49°58'09" até atingir o ponto 6, definido pelas coordenadas X = 249.590,03 e Y = 7.407.132,00 confrontando com a Rua Antônio Gatto da Fonseca; deste ponto segue em curva à direita com distância de 6,03 metros e raio de 5,26 metros até atingir o ponto 7, definido pelas coordenadas

X = 249.595,73 e Y = 7.407.131,81 confrontando com a confluência das Ruas Antônio Gatto da Fonseca e Rua Guilherme Briviglieri; deste ponto segue em linha reta com distância de 42,96 metros e azimute de 139°33'16" até atingir o ponto 8, definido pelas coordenadas X = 249.623,60 e Y = 7.407.099,12 confrontando com a Rua Guilherme Briviglieri; deste ponto segue em curva à direita com distância de 4,40 metros e raio de 3,98 metros até atingir o ponto 9, definido pelas coordenadas X = 249.623,77 e Y = 7.407.094,95 confrontando com a confluência das Ruas Guilherme Briviglieri e Adolpho Goldman; deste ponto segue em linha reta com distância de 22,40 metros e azimute de 229°10'59" até atingir o ponto 10, definido pelas coordenadas X = 249.606,82 e Y = 7.407.080,31; deste ponto segue em linha reta com distância de 10,06 metros e azimute de 228°53'35" até atingir o ponto 11, definido pelas coordenadas X = 249.599,23 e Y = 7.407.073,69; deste ponto segue em linha reta com distância de 44,91 metros e azimute de 229°24'19" até atingir o ponto 12, definido pelas coordenadas X = 249.565,14 e Y = 7.407.044,47; deste ponto segue em linha reta com distância de 0,18 metros e azimute de 139°17'38" até atingir o ponto 13, definido pelas coordenadas X = 249.565,25 e Y = 7.407.044,33; deste ponto segue em linha reta com distância de 4,97 metros e azimute de 229°24'19" até atingir o ponto 14, definido pelas coordenadas X = 249.561,48 e Y = 7.407.041,10; deste ponto segue em linha reta com distância de 0,18 metros e azimute de 319°08'02" até atingir o ponto 15, definido pelas coordenadas X = 249.561,36 e Y = 7.407.041,24; deste ponto segue em linha reta com distância de 35,18 metros e azimute de 229°24'19" até atingir o ponto 16, definido pelas coordenadas X = 249.534,65 e Y = 7.407.018,34; deste ponto segue em linha reta com distância de 5,45 metros e azimute de 230°35'47" até atingir o ponto 17, definido pelas coordenadas X = 249.530,44 e Y = 7.407.014,89; deste ponto segue em linha reta com distância de 22,10 metros e azimute de 230°15'43" até atingir o ponto 18, definido pelas coordenadas X = 249.513,44 e Y = 7.407.000,76 confrontando com a Rua Adolpho Goldman; deste ponto segue em curva à direita com distância de 4,30 metros e raio de 8,42 metros até atingir o ponto 19, definido pelas coordenadas X = 249.509,34 e Y = 7.407.001,86 confrontando com a confluência das Ruas Adolpho Goldman e Aparecida Levy; deste ponto segue em linha reta com distância de 4,19 metros e azimute de 317°42'16" até atingir o ponto 20, definido pelas coordenadas X = 249.506,52 e Y = 7.407.004,96; deste ponto segue em linha reta com distância de 33,23 metros e azimute de 319°04'01" até atingir o ponto 21, definido pelas coordenadas X = 249.484,75 e Y = 7.407.030,06; deste ponto segue em curva à direita com distância de 14,14 metros e raio de 9,52 metros confrontando com a confluência das Ruas Aparecida Levy e Antônio Gatto da Fonseca até atingir o ponto inicial desta descrição, encerrando uma área total de 7.526,86 m² (sete mil, quinhentos e vinte e seis metros quadrados e oitenta e seis centímetros quadrados).



Quadra 80

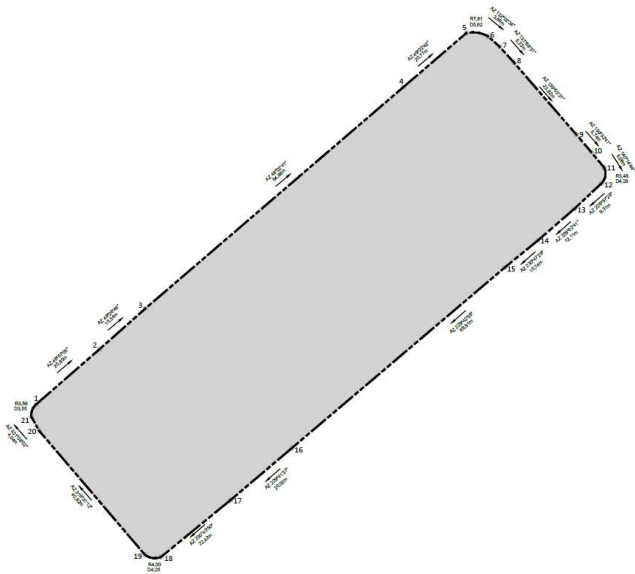
QUADRA 81

Esta descrição se inicia no Ponto 1 (X = 249.440,77 e Y = 7.407.087,84), cravado na confluência das Ruas Jowala Singh e Aparecida Levy com o Lote 08 da Quadra 81. Do ponto 1 segue em linha reta com distância de 20,95 metros e azimute de 48°57'05" até atingir o ponto 2, definido pelas coordenadas X = 249.456,57 e Y = 7.407.101,60; deste ponto segue em linha reta com distância de 15,34 metros e azimute de 48°26'46" até atingir o ponto 3, definido pelas coordenadas X = 249.468,05 e Y = 7.407.111,78; deste ponto segue em linha reta com distância de 84,98 metros e azimute de 49°22'41" até atingir o ponto 4, definido pelas coordenadas X = 249.532,55 e Y = 7.407.167,11; deste ponto segue em linha reta com distância de 20,77 metros e azimute de 49°22'42" até atingir o ponto 5, definido pelas coordenadas X = 249.548,32 e Y = 7.407.180,63 confrontando com a Rua Jowala Singh, deste ponto segue em curva à direita com distância de 5,62 metros e raio de 7,81 metros até atingir o ponto 6, definido pelas coordenadas X = 249.553,76 e Y = 7.407.179,82 confrontando com a confluência das Ruas Jowala Singh e Guilherme Briviglieri; deste ponto segue em linha reta com distância de 3,89 metros e azimute de 132°02'34" até atingir o ponto 7, definido pelas coordenadas X = 249.556,65 e Y = 7.407.177,22; deste ponto segue em linha reta com distância de 5,23 metros e azimute de 137°58'31" até atingir o ponto 8, definido pelas coordenadas X = 249.560,16 e Y = 7.407.173,33; deste ponto segue em linha reta com distância de 23,92 metros e azimute de 139°03'21" até atingir o ponto 9, definido pelas coordenadas X = 249.575,83 e Y = 7.407.155,26; deste ponto segue em linha reta com distância de 5,74 metros e azimute de 139°32'41" até atingir o ponto 10, definido pelas coordenadas X = 249.579,56 e Y = 7.407.150,89; deste ponto segue em linha reta com distância de 5,08 metros e azimute de 140°14'44" até atingir o ponto 11, definido pelas coordenadas X = 249.582,81 e Y = 7.407.146,99 confrontando com a Rua Guilherme Briviglieri; deste ponto segue em curva à direita com distância de 4,29 metros e raio de 3,48 metros até atingir o ponto 12, definido pelas coordenadas X = 249.582,14 e Y = 7.407.143,02 confrontando com a confluência

SEHAB

Secretaria da Habitação e Regularização Fundiária

das Ruas Guilherme Briviglieri e Antônio Gatto da Fonseca; deste ponto segue em linha reta com distância de 9,31 metros e azimute de 226°57'28" até atingir o ponto 13, definido pelas coordenadas X = 249.575,34 e Y = 7.407.136,66; deste ponto segue em linha reta com distância de 12,11 metros e azimute de 229°02'41" até atingir o ponto 14, definido pelas coordenadas X = 249.566,19 e Y = 7.407.128,73; deste ponto segue em linha reta com distância de 10,74 metros e azimute de 230°47'29" até atingir o ponto 15, definido pelas coordenadas X = 249.557,87 e Y = 7.407.121,94; deste ponto segue em linha reta com distância de 69,91 metros e azimute de 229°42'56" até atingir o ponto 16, definido pelas coordenadas X = 249.504,54 e Y = 7.407.076,74; deste ponto segue em linha reta com distância de 20,02 metros e azimute de 229°41'37" até atingir o ponto 17, definido pelas coordenadas X = 249.489,27 e Y = 7.407.063,79; deste ponto segue em linha reta com distância de 22,42 metros e azimute de 230°43'50" até atingir o ponto 18, definido pelas coordenadas X = 249.471,91 e Y = 7.407.049,59 confrontando com a Rua Antônio Gatto da Fonseca; deste ponto segue em curva à direita com distância de 4,25 metros e raio de 4,00 metros até atingir o ponto 19, definido pelas coordenadas X = 249.467,89 e Y = 7.407.050,11 confrontando com a confluência das Ruas Antônio Gatto da Fonseca e Aparecida Levy; deste ponto segue em linha reta com distância de 40,82 metros e azimute de 319°31'12" até atingir o ponto 20, definido pelas coordenadas X = 249.441,38 e Y = 7.407.081,16; deste ponto segue em linha reta com distância de 4,04 metros e azimute de 331°08'02" até atingir o ponto 21, definido pelas coordenadas X = 249.439,43 e Y = 7.407.084,70 confrontando com a Rua Aparecida Levy; deste ponto segue em curva à direita com distância de 3,55 metros e raio de 3,56 metros confrontando com a confluência das Ruas Aparecida Levy e Jowala Singh até atingir o ponto inicial desta descrição, encerrando uma área total de 7.547,39 m² (sete mil, quinhentos e quarenta e sete metros quadrados e trinta e nove centímetros quadrados).



Quadra 81

QUADRA 83

Esta descrição se inicia no Ponto 1 (X = 249.369,20 e Y = 7.407.164,29), cravado na divisa entre a Rua Aparecida Levy, a Matrícula nº 99.201 do 1º CRI de Sorocaba e o Lote 29 da Quadra 83. Do ponto 1 segue em linha reta com distância de 9,25 metros e azimute de 49°53'08" até atingir o ponto 2, definido pelas coordenadas X = 249.376,27 e Y = 7.407.170,25 confrontando com a Matrícula nº 99.201 do 1º CRI de Sorocaba; deste ponto segue em linha reta com distância de 5,99 metros e azimute de 49°53'08" até atingir o ponto 3, definido pelas coordenadas X = 249.380,86 e Y = 7.407.174,11 confrontando com a Matrícula nº 99.202 do 1º CRI de Sorocaba; deste ponto segue em linha reta com distância de 4,99 metros e azimute de 49°53'08" até atingir o ponto 4, definido pelas coordenadas X = 249.384,67 e Y = 7.407.177,33 confrontando com a Matrícula nº 99.203 do 1º CRI de Sorocaba; deste ponto segue em linha reta com distância de

5,01 metros e azimute de 49°53'08" até atingir o ponto 5, definido pelas coordenadas X = 249.388,50 e Y = 7.407.180,55 confrontando com a Matrícula nº 99.204 do 1º CRI de Sorocaba; deste ponto segue em linha reta com distância de 5,09 metros e azimute de 49°53'08" até atingir o ponto 6, definido pelas coordenadas X = 249.392,40 e Y = 7.407.183,83 confrontando com a Matrícula nº 99.205 do 1º CRI de Sorocaba; deste ponto segue em linha reta com distância de 5,13 metros e azimute de 49°53'08" até atingir o ponto 7, definido pelas coordenadas X = 249.396,31 e Y = 7.407.187,14 confrontando com a Matrícula nº 99.206 do 1º CRI de Sorocaba; deste ponto segue em linha reta com distância de 5,03 metros e azimute de 49°53'08" até atingir o ponto 8, definido pelas coordenadas X = 249.400,16 e Y = 7.407.190,38 confrontando com a Matrícula nº 99.207 do 1º CRI de Sorocaba; deste ponto segue em linha reta com distância de 5,04 metros e azimute de 49°53'08" até atingir o ponto 9, definido pelas coordenadas X = 249.404,02 e Y = 7.407.193,63 confrontando com a Matrícula nº 99.208 do 1º CRI de Sorocaba; deste ponto segue em linha reta com distância de 4,99 metros e azimute de 49°53'08" até atingir o ponto 10, definido pelas coordenadas X = 249.407,83 e Y = 7.407.196,84 confrontando com a Matrícula nº 99.209 do 1º CRI de Sorocaba; deste ponto segue em linha reta com distância de 5,11 metros e azimute de 49°53'08" até atingir o ponto 11, definido pelas coordenadas X = 249.411,74 e Y = 7.407.200,13 confrontando com a Matrícula nº 99.210 do 1º CRI de Sorocaba; deste ponto segue em linha reta com distância de 5,02 metros e azimute de 49°53'08" até atingir o ponto 12, definido pelas coordenadas X = 249.415,58 e Y = 7.407.203,37 confrontando com a Matrícula nº 99.211 do 1º CRI de Sorocaba; deste ponto segue em linha reta com distância de 5,05 metros e azimute de 49°53'08" até atingir o ponto 13, definido pelas coordenadas X = 249.419,44 e Y = 7.407.206,62 confrontando com a Matrícula nº 99.212 do 1º CRI de Sorocaba; deste ponto segue em linha reta com distância de 5,13 metros e azimute de 49°53'08" até atingir o ponto 14, definido pelas coordenadas X = 249.423,36 e Y = 7.407.209,92 confrontando com a Matrícula nº 99.213 do 1º CRI de Sorocaba; deste ponto segue em linha reta com distância de 5,00 metros e azimute de 49°53'08" até atingir o ponto 15, definido pelas coordenadas X = 249.427,19 e Y = 7.407.213,15 confrontando com a Matrícula nº 99.214 do 1º CRI de Sorocaba; deste ponto segue em linha reta com distância de 5,09 metros e azimute de 49°53'08" até atingir o ponto 16, definido pelas coordenadas X = 249.431,08 e Y = 7.407.216,43 confrontando com a Matrícula nº 104.471 do 1º CRI de Sorocaba; deste ponto segue em linha reta com distância de 5,00 metros e azimute de 49°53'08" até atingir o ponto 17, definido pelas coordenadas X = 249.434,90 e Y = 7.407.219,65 confrontando com a Matrícula nº 105.987 do 1º CRI de Sorocaba; deste ponto segue em linha reta com distância de 5,11 metros e azimute de 49°53'08" até atingir o ponto 18, definido pelas coordenadas X = 249.438,81 e Y = 7.407.222,94 confrontando com a Matrícula nº 104.472 do 1º CRI de Sorocaba; deste ponto segue em linha reta com distância de 5,01 metros e azimute de 49°53'08" até atingir o ponto 19, definido pelas coordenadas X = 249.442,64 e Y = 7.407.226,17 confrontando com a Matrícula nº 99.362 do 1º CRI de Sorocaba; deste ponto segue em linha reta com distância de 5,00 metros e azimute de 49°53'08" até atingir o ponto 20, definido pelas coordenadas X = 249.446,47 e Y = 7.407.229,39 confrontando com a Matrícula nº 188.396 do 1º CRI de Sorocaba; deste ponto segue em linha reta com distância de 4,92 metros e azimute de 49°53'08" até atingir o ponto 21, definido pelas coordenadas X = 249.450,23 e Y = 7.407.232,56 confrontando com a Matrícula nº 188.397 do 1º CRI de Sorocaba; deste ponto segue em linha reta com distância de 4,98 metros e azimute de 49°53'08" até atingir o ponto 22, definido pelas coordenadas X = 249.454,04 e Y = 7.407.235,77 confrontando com a Matrícula nº 104.473 do 1º CRI de Sorocaba; deste ponto segue em linha reta com distância de 5,20 metros e azimute de 49°53'08" até atingir o ponto 23, definido pelas coordenadas X = 249.458,01 e Y = 7.407.239,12 confrontando com a Matrícula nº 104.474 do 1º CRI de Sorocaba; deste ponto segue em linha reta com distância de 4,91 metros e azimute de 49°53'08" até atingir o ponto 24, definido pelas coordenadas X = 249.461,77 e Y = 7.407.242,28 confrontando com a Matrícula nº 108.929 do 1º CRI de Sorocaba; deste ponto segue em linha reta com distância de 4,93 metros e azimute de 49°53'08" até atingir o ponto 25, definido pelas coordenadas X = 249.465,54 e Y = 7.407.245,46 confrontando com a Matrícula nº 108.930 do 1º CRI de Sorocaba; deste ponto segue em linha reta com distância de 5,02 metros e azimute de 49°53'08" até atingir o ponto 26, definido pelas coordenadas X = 249.469,38 e Y = 7.407.248,70 confrontando com a Matrícula nº 104.475 do 1º CRI de Sorocaba; deste ponto segue em linha reta com distância de 5,01 metros e azimute de 49°53'08" até atingir o ponto 27, definido pelas coordenadas X = 249.473,21 e Y = 7.407.251,92 confrontando com a Matrícula nº 104.476 do 1º CRI de Sorocaba; deste ponto segue em linha reta com distância de 5,70 metros e azimute de 49°53'08" até atingir o ponto 28, definido pelas coordenadas X = 249.477,04 e Y = 7.407.255,15 confrontando com a Matrícula nº 99.363 do 1º CRI de Sorocaba; deste ponto segue em linha reta com distância de 9,30 metros e azimute de 49°53'08" até atingir o ponto 29, definido pelas coordenadas X = 249.484,68 e Y = 7.407.261,58 confrontando com a Matrícula nº 99.364 do 1º CRI de Sorocaba; deste ponto segue em linha reta com distância de 11,20 metros e azimute de 139°38'02" até atingir o ponto 30, definido pelas coordenadas X = 249.491,93 e Y = 7.407.253,05; deste ponto segue em linha reta com distância de 6,29 metros e azimute de 139°18'51" até atingir o ponto 31, definido pelas coordenadas X = 249.496,03 e Y = 7.407.248,28; deste ponto segue em linha reta com distância de 2,41 metros e azimute de 140°05'49" até atingir o ponto 32, definido pelas coordenadas X = 249.497,58 e Y = 7.407.246,43 confrontando com a Rua Guilherme Briviglieri; deste ponto segue em linha reta com distância de 1,30 metros e azimute de 170°21'42" até atingir o ponto 33, definido pelas coordenadas X = 249.497,80 e Y = 7.407.245,15; deste ponto segue em linha reta com distância de 4,04 metros e azimute de 179°05'51" até atingir o ponto 34, definido pelas coordenadas X = 249.497,86 e Y = 7.407.241,11; deste ponto segue em linha reta com distância de 1,49 metros e azimute de 202°40'57" até atingir o ponto 35, definido pelas

EXPEDIENTE

SECRETARIA DE COMUNICAÇÃO
Imprensa Oficial—Lei nº 2.043—29/10/1979

ADMINISTRAÇÃO E REDAÇÃO
Av. Engº Carlos Reinaldo Mendes, 3.041
1º andar—Sorocaba-SP
Fone / Fax: (015) 3238-2497

SECRETÁRIA DE COMUNICAÇÃO
Fernanda Burattini Monteiro de Carvalho
Mtb 23.573

SEÇÃO DE IMPRENSA OFICIAL/DIAGRAMAÇÃO
Ingrid Rossow Vidal

GOVERNO MUNICIPAL

Município de Sorocaba



Prefeito
Rodrigo Maganhato

Vice-Prefeito
Fernando Martins da Costa Neto

CONTROLADORIA-GERAL DO MUNICÍPIO (CGM)
Carlos Alberto de Lima Rocco Junior

FUNDO SOCIAL DE SOLIDARIEDADE (FSS)
Sirlange Frate Maganhato

GABINETE DO PODER EXECUTIVO
Flávio Nelson da Costa Chaves

SECRETARIA DE ADMINISTRAÇÃO (SEAD)
Luciana Mendes da Fonseca

SECRETARIA DA CIDADANIA (SECID)
Clayton Cesar Marciel Lustosa

SECRETARIA DE COMUNICAÇÃO (SECOM)
Fernanda Burattini Monteiro de Carvalho

SECRETARIA DE CULTURA (SECULT)
Luiz Antônio Zamuner

SECRETARIA DE DESENVOLVIMENTO ECONÔMICO E TURISMO (SEDETUR)
Paulo Henrique Marcelo

SECRETARIA DA EDUCAÇÃO (SEDU)
Marlene Manoel da Silva Leite (em substituição)

SECRETARIA DE ESPORTE E QUALIDADE DE VIDA (SEQUAV)
Vitor Hugo Tavares

SECRETARIA DA FAZENDA (SEFAZ)
Marcelo Duarte Regalado

SECRETARIA DO GABINETE CENTRAL
Amália Samyra da Silva Toledo

SECRETARIA DE GOVERNO (SEGOV)
João Alberto Correa Maia

SECRETARIA DA HABITAÇÃO E REGULARIZAÇÃO FUNDIÁRIA (SEHAB)
Tiago da Guia Oliveira

SECRETARIA JURÍDICA (SEJ)
Douglas Domingos de Moraes

SECRETARIA DO MEIO AMBIENTE, PROTEÇÃO E BEM-ESTAR ANIMAL (SEMA)
Cilene Chabuh Bordezan

SECRETARIA DE MOBILIDADE (SEMOB)
Carlos Eduardo Paschoini

SECRETARIA DE PLANEJAMENTO E DESENVOLVIMENTO URBANO (SEPLAN)
Glaucio Enrico Bernardes Fogaça

SECRETARIA DE RECURSOS HUMANOS (SERH)
Cleber Martins Fernandes da Costa

SECRETARIA DE RELAÇÕES DO TRABALHO E QUALIFICAÇÃO PROFISSIONAL (SERT)
Anselmo Rolim Neto

SECRETARIA DE RELAÇÕES INSTITUCIONAIS E METROPOLITANAS (SERIM)
Luiz Henrique Galvão

SECRETARIA DA SAÚDE (SES)
Cláudio Pompeo Chagas Dias

SECRETARIA DE SEGURANÇA URBANA (SESU)
Alexandre Anderson de Carvalho Caixeiro

SECRETARIA DE SERVIÇOS PÚBLICOS E OBRAS (SERPO)
Darwin José de Almeida Rosa

PARQUE TECNOLÓGICO DE SOROCABA (EMPTS)
Nelson Tadeu Cancellara

SERVIÇO AUTÔNOMO DE ÁGUA E ESGOTO (SAAE)
Tiago Suckow da Silva Camargo Guimarães

TRÂNSITO E TRANSPORTES (URBES)
Sérgio David Rosumek Barreto

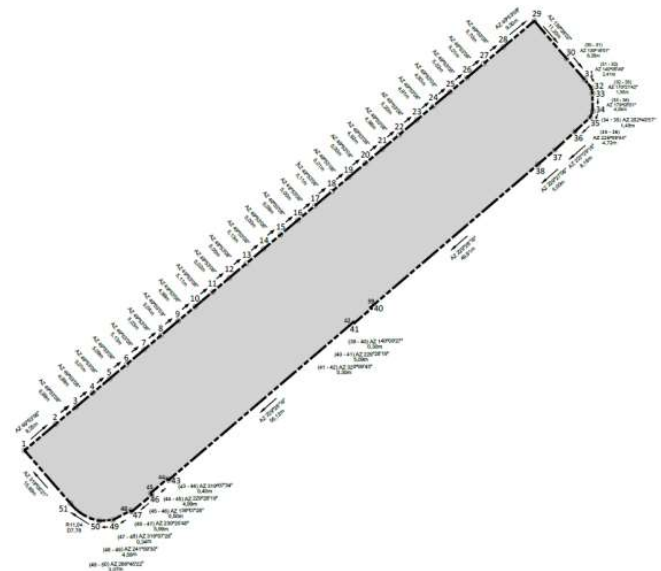
FERNANDA
BURATTINI
MONTEIRO DE
CARVALHO:29827433
881

Assinado de forma
digital por FERNANDA
BURATTINI MONTEIRO
DE
CARVALHO:2982743388
1

SEHAB

Secretaria da Habitação e Regularização Fundiária

coordenadas X = 249.497,29 e Y = 7.407.239,73 confrontando com a confluência das Ruas Guilherme Briviglieri e Zemira Rosa; deste ponto segue em linha reta com distância de 4,72 metros e azimute de 226°59'44" até atingir o ponto 36, definido pelas coordenadas X = 249.493,83 e Y = 7.407.236,51; deste ponto segue em linha reta com distância de 6,16 metros e azimute de 227°29'16" até atingir o ponto 37, definido pelas coordenadas X = 249.489,30 e Y = 7.407.232,35; deste ponto segue em linha reta com distância de 5,00 metros e azimute de 229°27'06" até atingir o ponto 38, definido pelas coordenadas X = 249.485,50 e Y = 7.407.229,10; deste ponto segue em linha reta com distância de 49,91 metros e azimute de 229°28'19" até atingir o ponto 39, definido pelas coordenadas X = 249.447,56 e Y = 7.407.196,67; deste ponto segue em linha reta com distância de 0,30 metros e azimute de 140°09'27" até atingir o ponto 40, definido pelas coordenadas X = 249.447,76 e Y = 7.407.196,44; deste ponto segue em linha reta com distância de 5,09 metros e azimute de 229°28'19" até atingir o ponto 41, definido pelas coordenadas X = 249.443,89 e Y = 7.407.193,13; deste ponto segue em linha reta com distância de 0,30 metros e azimute de 320°09'43" até atingir o ponto 42, definido pelas coordenadas X = 249.443,69 e Y = 7.407.193,36; deste ponto segue em linha reta com distância de 55,12 metros e azimute de 229°28'19" até atingir o ponto 43, definido pelas coordenadas X = 249.401,80 e Y = 7.407.157,54; deste ponto segue em linha reta com distância de 0,40 metros e azimute de 319°07'34" até atingir o ponto 44, definido pelas coordenadas X = 249.401,53 e Y = 7.407.157,84; deste ponto segue em linha reta com distância de 4,99 metros e azimute de 229°28'19" até atingir o ponto 45, definido pelas coordenadas X = 249.397,74 e Y = 7.407.154,60; deste ponto segue em linha reta com distância de 0,50 metros e azimute de 139°07'28" até atingir o ponto 46, definido pelas coordenadas X = 249.398,07 e Y = 7.407.154,22; deste ponto segue em linha reta com distância de 5,99 metros e azimute de 230°25'40" até atingir o ponto 47, definido pelas coordenadas X = 249.393,45 e Y = 7.407.150,41; deste ponto segue em linha reta com distância de 0,34 metros e azimute de 319°07'28" até atingir o ponto 48, definido pelas coordenadas X = 249.393,23 e Y = 7.407.150,66; deste ponto segue em linha reta com distância de 4,58 metros e azimute de 241°59'30" até atingir o ponto 49, definido pelas coordenadas X = 249.389,19 e Y = 7.407.148,51 confrontando com a Rua Zemira Rosa; deste ponto segue em linha reta com distância de 3,07 metros e azimute de 266°45'22" até atingir o ponto 50, definido pelas coordenadas X = 249.386,12 e Y = 7.407.148,34; deste ponto segue em curva à direita com distância de 7,78 metros e raio de 11,04 metros até atingir o ponto 51, definido pelas coordenadas X = 249.379,60 e Y = 7.407.152,28 confrontando com a confluência das Ruas Zemira Rosa e Aparecida Levy; deste ponto segue em linha reta com distância de 15,89 metros e azimute de 319°06'21" confrontando com a Rua Aparecida Levy até atingir o ponto inicial desta descrição, encerrando uma área total de 3.852,86 m² (três mil, oitocentos e cinquenta e dois metros quadrados e oitenta e seis centímetros quadrados).

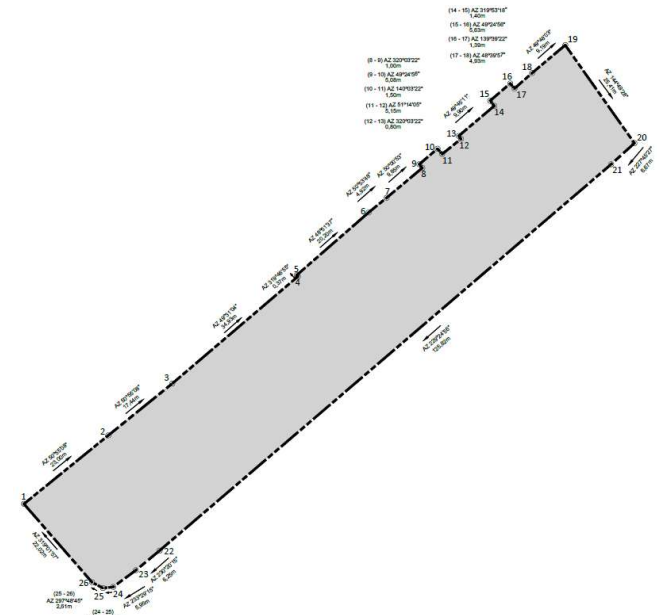


Quadra 83

QUADRA 84

Esta descrição se inicia no Ponto 1 (X = 249.494,26 e Y = 7.407.271,27), cravado na divisa entre a Rua Guilherme Briviglieri, a Matrícula nº 99.200 do 1º CRI de Sorocaba e o Lote 01 da Quadra 84. Do ponto 1 segue em linha reta com distância de 23,00 metros e azimute de 50°55'08" até atingir o ponto 2, definido pelas coordenadas X = 249.512,11 e Y = 7.407.285,77 confrontando com a Matrícula nº 99.200 do 1º CRI de Sorocaba; deste ponto segue em linha reta com distância de 17,44 metros e azimute de 50°55'08" até atingir o ponto 3, definido pelas coordenadas X = 249.525,65 e Y = 7.407.296,77; deste ponto segue em linha reta com distância de 34,93 metros e azimute de 49°31'04" até atingir o ponto 4, definido pelas coordenadas X = 249.552,22 e Y = 7.407.319,45; deste ponto segue em linha reta com distância de 0,37 metros e azimute de 319°46'55" até atingir o ponto 5, definido pelas coordenadas X = 249.551,98 e Y = 7.407.319,73; deste ponto segue em linha reta com distância de 20,20 metros e azimute de 48°51'37" até atingir o ponto 6, definido pelas coordenadas X = 249.567,20 e Y = 7.407.333,02; deste ponto segue em linha reta com distância de 4,92 metros e azimute de 50°53'48" até atingir o ponto 7, definido pelas coordenadas X = 249.571,01 e Y = 7.407.336,12; deste ponto segue em linha reta com distância de 9,85 metros e azimute de 50°00'53" até atingir o ponto 8, definido pelas coordenadas X = 249.578,56 e Y = 7.407.342,45; deste ponto segue em linha reta com distância de 1,00 metros e azimute de 320°03'22" até atingir o ponto 9, definido pelas coordenadas X = 249.577,92 e Y = 7.407.343,21; deste ponto segue em linha reta com distância de 5,08 metros e azimute de 49°24'56" até atingir o ponto 10, definido pelas coordenadas X = 249.581,77 e Y = 7.407.346,52; deste ponto segue em linha reta com distância de 1,50 metros e azimute de 140°03'22" até atingir o ponto 11, definido pelas coordenadas X = 249.582,74 e Y = 7.407.345,37; deste ponto segue em linha reta com distância de 5,15 metros e azimute de 51°14'05" até atingir o ponto 12, definido pelas coordenadas X = 249.586,75 e Y = 7.407.348,60; deste ponto segue em linha reta com distância de 0,80 metros e azimute de 320°03'22" até atingir o ponto 13, definido pelas coordenadas X = 249.586,24 e Y = 7.407.349,21; deste ponto segue em linha reta com distância de 9,90 metros e azimute de 49°45'11" até atingir o ponto 14, definido pelas coordenadas X = 249.593,80 e Y = 7.407.355,61; deste ponto segue em linha reta com distância de 1,40 metros e azimute de 319°53'18" até atingir o ponto 15, definido pelas coordenadas X = 249.592,90 e Y = 7.407.356,68; deste ponto segue em linha reta com distância de 5,63 metros e azimute de 49°24'56" até atingir o ponto 16, definido pelas coordenadas X = 249.597,17 e Y = 7.407.360,34; deste ponto segue em linha reta com distância de 1,39 metros e

azimute de 139°39'22" até atingir o ponto 17, definido pelas coordenadas X = 249.598,07 e Y = 7.407.359,28; deste ponto segue em linha reta com distância de 4,93 metros e azimute de 48°39'57" até atingir o ponto 18, definido pelas coordenadas X = 249.601,77 e Y = 7.407.362,53; deste ponto segue em linha reta com distância de 9,19 metros e azimute de 49°48'03" até atingir o ponto 19, definido pelas coordenadas X = 249.608,79 e Y = 7.407.368,47 confrontando com a Matrícula nº 34.624 do 1º CRI de Sorocaba; deste ponto segue em linha reta com distância de 25,41 metros e azimute de 144°49'28" até atingir o ponto 20, definido pelas coordenadas X = 249.623,43 e Y = 7.407.347,70 confrontando com a Rua Atílio Farsula; deste ponto segue em linha reta com distância de 6,67 metros e azimute de 227°45'27" até atingir o ponto 21, definido pelas coordenadas X = 249.618,50 e Y = 7.407.343,22; deste ponto segue em linha reta com distância de 125,82 metros e azimute de 229°24'56" até atingir o ponto 22, definido pelas coordenadas X = 249.522,96 e Y = 7.407.261,38; deste ponto segue em linha reta com distância de 6,25 metros e azimute de 230°20'15" até atingir o ponto 23, definido pelas coordenadas X = 249.517,94 e Y = 7.407.257,21; deste ponto segue em linha reta com distância de 5,95 metros e azimute de 233°29'15" até atingir o ponto 24, definido pelas coordenadas X = 249.513,15 e Y = 7.407.253,67 confrontando com a Rua Zemira Rosa; deste ponto segue em linha reta com distância de 2,16 metros e azimute de 263°46'00" até atingir o ponto 25, definido pelas coordenadas X = 249.511,00 e Y = 7.407.253,43; deste ponto segue em linha reta com distância de 2,61 metros e azimute de 297°48'45" até atingir o ponto 26, definido pelas coordenadas X = 249.508,69 e Y = 7.407.254,65 confrontando com a confluência das Ruas Zemira Rosa e Guilherme Briviglieri; deste ponto segue em linha reta com distância de 22,02 metros e azimute de 319°01'57" confrontando com a Rua Guilherme Briviglieri até atingir o ponto inicial desta descrição, encerrando uma área total de 3.791,39 m² (três mil, setecentos e noventa e um metros quadrados e trinta e nove centímetros quadrados).



Quadra 84

ARQ. TIAGO DA GUIA OLIVEIRA
SECRETÁRIO DE HABITAÇÃO E REGULARIZAÇÃO FUNDIÁRIA

SEFAZ

Secretaria da Fazenda

CONVITE

Em atenção ao Artigo 48, Inciso I da Lei de Responsabilidade Fiscal, que prevê o incentivo à participação popular durante os processos de elaboração e discussão dos planos, Lei de Diretrizes Orçamentárias e Orçamentos, convidamos a população para participar de forma on-line, por meio do preenchimento de propostas de prioridades da Administração Municipal para a elaboração da Lei Orçamentária Anual – LOA 2024, no site da Prefeitura de Sorocaba (www.sorocaba.sp.gov.br), período de 01 de junho à 01 de julho de 2023.

Certo da participação de Vossa Senhoria, firmamo-nos.

Cordialmente,

Marcelo Duarte Regalado
Secretário da Fazenda

**SECRETARIA DA FAZENDA
ÁREA DE ADMINISTRAÇÃO TRIBUTÁRIA
SEÇÃO DE AVISOS E RECURSOS TRIBUTÁRIOS**

Interessado	Reg.Cadastral	Processo	Assunto	Despacho
A G VELASCO EMPREENDIMENTOS E PARTICIPACOES LTDA	304880	2018/004380-4	APURACAO CREDITO TRIBUTARIO	INDEFERIDO
ABRAO REZE COM.DE AUTOMOVEIS	445355071601000	1982/015318-0	REFORMA	COMUNICACAO
A&C LANCHONETE E RESTAURANTE LTDA	432282027401000	2022/013002-5	ADAPTACAO	COMUNICACAO
ACACIO ANANIAS NOBRE	476149007600000	2020/024600-7	REVISAO/CORRECAO DE LANCAMENTO	COMUNICACAO
ADADE PINHEIRO DE MACEDO JUNIOR	242471005500000	2022/006876-1	REVISAO/CORRECAO DE LANCAMENTO	COMUNICACAO
ADAILTON DOS SANTOS	463492008501000	1998/007761-4	LEGALIZACAO RESIDENCIAL	CADASTRAMENTO DE CONSTRUCAO
ADAILTON ROCHA CRUZ	474340041100000	2020/024600-7	REVISAO/CORRECAO DE LANCAMENTO	COMUNICACAO
ADAILTON SENA BRAGA	476149013900000	2020/024600-7	REVISAO/CORRECAO DE LANCAMENTO	COMUNICACAO
ADALBERTO ALVES DOS SANTOS	261439041200000	2022/002951-6	REVISAO/CORRECAO DE LANCAMENTO	COMUNICACAO
ADALTO PEREIRA	242422046100000	2022/006876-1	REVISAO/CORRECAO DE LANCAMENTO	COMUNICACAO
ADEILDO MANOEL DA SILVA	474342024801002	2020/024600-7	REVISAO/CORRECAO DE LANCAMENTO	COMUNICACAO
ADEILTON ALVES DE SOUZA	476132057900000	2020/024600-7	REVISAO/CORRECAO DE LANCAMENTO	COMUNICACAO
ADELIO ALVES MOREIRA	576144026000000	2011/016641-0	APROVACAO DE PROJETO	COMUNICACAO
ADEMAR FERNANDES JUNIOR	242422016901000	2022/006876-1	REVISAO/CORRECAO DE LANCAMENTO	COMUNICACAO
ADEMILSON DONIZETE DA SILVA	363104032400000	2023/200013-3	DOSSIÊ	DEFERIDO
ADEMIR FERREIRA	673185003800000	2022/004198-2	REVISAO/CORRECAO DE LANCAMENTO	COMUNICACAO
ADEMIR PEREIRA LEITE	263287025500000	2022/002951-6	REVISAO/CORRECAO DE LANCAMENTO	COMUNICACAO
ADEMIR SOARES	234344038700000	2022/009245-6	LEGALIZACAO COND. RESIDENCIAL	COMUNICACAO
ADENILSON GONCALVES	261439016100000	2022/002951-6	REVISAO/CORRECAO DE LANCAMENTO	COMUNICACAO
ADESILTON RAMOS DA SILVA	673185005900000	2022/004198-2	REVISAO/CORRECAO DE LANCAMENTO	COMUNICACAO
ADHEMAR DROMANI VICENTINI & CIA LTD	355250031501000	2020/016353-3	LEGALIZACAO RESIDENCIAL	COMUNICACAO
ADILSON CARLOS GONCALVES	443164040801000	2021/027129-2	LEGALIZACAO RESIDENCIAL	CADASTRAMENTO DE CONSTRUCAO
ADILSON DORTE DE ASSIS	261472043800000	2022/002951-6	REVISAO/CORRECAO DE LANCAMENTO	COMUNICACAO
ADILSON JOSE DOS SANTOS MACEDO	785414015100000	2019/017418-5	SOLICITA REAVALIACAO	COMUNICACAO
ADILSON ROGERIO DA SILVA	576165018100000	2011/016641-0	APROVACAO DE PROJETO	COMUNICACAO
ADMILSON SIMAO PENHA	785405022800000	2019/017418-5	SOLICITA REAVALIACAO	COMUNICACAO
ADM4 ADMINISTRACAO E PARTICIPACOES LTDA	261472013200000	2022/002951-6	REVISAO/CORRECAO DE LANCAMENTO	COMUNICACAO
ADNILZA APARECIDA BORGES	673182012700000	2018/007708-3	REVISAO/CORRECAO DE LANCAMENTO	COMUNICACAO
ADOLFO IOSSI MANETTA	576165035800000	2011/016641-0	APROVACAO DE PROJETO	COMUNICACAO
ADRIA MARIA DE CAMARGO	785392034700000	2019/017418-5	SOLICITA REAVALIACAO	COMUNICACAO
ADRIANA APARECIDA DA SILVA POLVERENTE	563183059101000	2023/200006-7	DOSSIÊ	DEFERIDO
ADRIANA CELEXTINO NERES	576173008800000	2011/016641-0	APROVACAO DE PROJETO	COMUNICACAO
ADRIANA DE CAMPOS PUBLIO	242422010501000	2022/006876-1	REVISAO/CORRECAO DE LANCAMENTO	COMUNICACAO
ADRIANA DOMINGUES DE OLIVEIRA WALTER	673185012200000	2022/004198-2	REVISAO/CORRECAO DE LANCAMENTO	COMUNICACAO
ADRIANA FLORENTINO CARMONA DE OLIVEIRA	261466025400000	2022/002951-6	REVISAO/CORRECAO DE LANCAMENTO	COMUNICACAO
ADRIANA MIGUEL DOS SANTOS	256294038800000	2021/003174-6	SOLICITACAO	COMUNICACAO
ADRIANA PROENCA BELOTO	242422045300000	2022/006876-1	REVISAO/CORRECAO DE LANCAMENTO	COMUNICACAO
ADRIANA RODRIGUES DE OLIVEIRA	474343024601001	2020/024600-7	REVISAO/CORRECAO DE LANCAMENTO	COMUNICACAO
ADRIANO BAPTISTA DE CAMPOS	242451045200000	2022/006876-1	REVISAO/CORRECAO DE LANCAMENTO	COMUNICACAO
ADRIANO CARMO DA SILVA	342195027000000	2023/200010-9	DOSSIÊ	DEFERIDO
ADRIANO CESAR BRANCO	242423018500000	2022/006876-1	REVISAO/CORRECAO DE LANCAMENTO	COMUNICACAO
ADRIANO DA SILVA PEREIRA FRAGOSO	242422012101000	2022/006876-1	REVISAO/CORRECAO DE LANCAMENTO	COMUNICACAO
ADRIANO DOS ANJOS FERRADEIRA	261454017900000	2022/002951-6	REVISAO/CORRECAO DE LANCAMENTO	COMUNICACAO
ADRIANO ELI CLAUDIO	643342014900000	2020/024669-2	SOLICITACAO	COMUNICACAO
ADRIANO GUEDES CARTEZZANI	261472044600000	2022/002951-6	REVISAO/CORRECAO DE LANCAMENTO	COMUNICACAO
ADRIANO LONGHI	643340012000000	2020/024669-2	SOLICITACAO	COMUNICACAO
ADRIANO PELLEGRINO GARCIA	242422034900000	2022/006876-1	REVISAO/CORRECAO DE LANCAMENTO	COMUNICACAO
ADRIANO PEREIRA	474340010400000	2020/024600-7	REVISAO/CORRECAO DE LANCAMENTO	COMUNICACAO
ADRIANO ROBERTO DE ALMEIDA	261454024500000	2022/002951-6	REVISAO/CORRECAO DE LANCAMENTO	COMUNICACAO
ADRIANO ROGERIO CADETE DA SILVA	261453033200000	2022/002951-6	REVISAO/CORRECAO DE LANCAMENTO	COMUNICACAO
ADRIANO ROGERIO CADETE DA SILVA	261442032800000	2022/002951-6	REVISAO/CORRECAO DE LANCAMENTO	COMUNICACAO
ADRIANO ROGERIO DA COSTA MASKALENKAS	355107016800000	2021/003174-6	SOLICITACAO	COMUNICACAO
ADRIANO SOLA	256294004700000	2021/003174-6	SOLICITACAO	COMUNICACAO
ADRIELE DA SILVA FERIANCE	244249035300000	2022/006876-1	REVISAO/CORRECAO DE LANCAMENTO	COMUNICACAO

Interessado	Reg.Cadastral	Processo	Assunto	Despacho
ADRIELI SOUZA SILVA	673184013301000	2022/004198-2	REVISAO/CORRECAO DE LANCAMENTO	COMUNICACAO
ADSON DO NASCIMENTO SOUSA	785392018200000	2019/017418-5	SOLICITA REAVALIACAO	COMUNICACAO
AGEU CELESTINO	431350009901000	2023/200009-1	DOSSIÉ	GENERICO
AGEU CELESTINO	245192008301000	2023/200009-1	DOSSIÉ	GENERICO
AGEU PEDROSO TRINDADE	256294005500000	2021/003174-6	SOLICITACAO	COMUNICACAO
AGNALDO DE OLIVEIRA	261439053200000	2022/002951-6	REVISAO/CORRECAO DE LANCAMENTO	COMUNICACAO
AGNALDO ISMAEL BORGES DA SILVA	461302045901002	2020/024437-4	LEGALIZACAO RESIDENCIAL	COMUNICACAO
AGOSTINHO CARVALHO VALADAR	785423031200000	2019/017418-5	SOLICITA REAVALIACAO	COMUNICACAO
AGOSTINHO CARVALHO VALADAR	785423030500000	2019/017418-5	SOLICITA REAVALIACAO	COMUNICACAO
AGUINALDO JORGE DA SILVA JUNIOR	355107026500000	2021/003174-6	SOLICITACAO	COMUNICACAO
AILSON DE SOUZA MELO	242422042901000	2022/006876-1	REVISAO/CORRECAO DE LANCAMENTO	COMUNICACAO
AILTON APARECIDO DOS SANTOS	474341039000000	2020/024600-7	REVISAO/CORRECAO DE LANCAMENTO	COMUNICACAO
AILTON JESUZ DE OLIVEIRA JUNIOR	655496093901000	2023/200006-7	DOSSIÉ	DEFERIDO
AILTON MIGUEL	261466024600000	2022/002951-6	REVISAO/CORRECAO DE LANCAMENTO	COMUNICACAO
AILTON RODRIGUES DA SILVA COELHO	785423011800000	2019/017418-5	SOLICITA REAVALIACAO	COMUNICACAO
AILTON VIEIRA DOS SANTOS	474342047800000	2020/024600-7	REVISAO/CORRECAO DE LANCAMENTO	COMUNICACAO
AIRTOM MACIEL DE OLIVEIRA	242423045500000	2022/006876-1	REVISAO/CORRECAO DE LANCAMENTO	COMUNICACAO
AIRTON DE RENZIS	242422021700000	2022/006876-1	REVISAO/CORRECAO DE LANCAMENTO	COMUNICACAO
AKBL CONSTRUTORA INCORPORADORA E EMPREENDIMENTOS IMOBILIARIOS LTDA	476145034701002	2023/005196-3	CONSTRUCAO CONDOMINIO RESIDENCIAL	CADASTRAMENTO DE CONSTRUCAO
AKBL CONSTRUTORA INCORPORADORA E EMPREENDIMENTOS IMOBILIARIOS LTDA	476145035400000	2020/024600-7	REVISAO/CORRECAO DE LANCAMENTO	COMUNICACAO
AKBL CONSTRUTORA INCORPORADORA E EMPREENDIMENTOS IMOBILIARIOS LTDA	476145036801001	2020/024600-7	REVISAO/CORRECAO DE LANCAMENTO	COMUNICACAO
AKBL CONSTRUTORA INCORPORADORA E EMPREENDIMENTOS IMOBILIARIOS LTDA	361234015801000	2023/008726-4	LEGALIZACAO RESIDENCIAL	CADASTRAMENTO DE CONSTRUCAO
AKBL CONSTRUTORA INCORPORADORA E EMPREENDIMENTOS IMOBILIARIOS LTDA	476145035401001	2023/005197-1	CONSTRUCAO CONDOMINIO RESIDENCIAL	CADASTRAMENTO DE CONSTRUCAO
AKBL CONSTRUTORA INCORPORADORA E EMPREENDIMENTOS IMOBILIARIOS LTDA	476145036101002	2020/024600-7	REVISAO/CORRECAO DE LANCAMENTO	COMUNICACAO
AKBL CONSTRUTORA INCORPORADORA E EMPREENDIMENTOS IMOBILIARIOS LTDA	476145034701002	2020/024600-7	REVISAO/CORRECAO DE LANCAMENTO	COMUNICACAO
AKBL CONSTRUTORA INCORPORADORA E EMPREENDIMENTOS IMOBILIARIOS LTDA	476145036101001	2020/024600-7	REVISAO/CORRECAO DE LANCAMENTO	COMUNICACAO
AKBL CONSTRUTORA INCORPORADORA E EMPREENDIMENTOS IMOBILIARIOS LTDA	476145036801002	2020/024600-7	REVISAO/CORRECAO DE LANCAMENTO	COMUNICACAO
AKBL CONSTRUTORA INCORPORADORA E EMPREENDIMENTOS IMOBILIARIOS LTDA	361234015201000	2023/008725-6	LEGALIZACAO RESIDENCIAL	CADASTRAMENTO DE CONSTRUCAO
AKBL CONSTRUTORA INCORPORADORA E EMPREENDIMENTOS IMOBILIARIOS LTDA	476145034701001	2020/024600-7	REVISAO/CORRECAO DE LANCAMENTO	COMUNICACAO
AKBL CONSTRUTORA INCORPORADORA E EMPREENDIMENTOS IMOBILIARIOS LTDA	476145034701001	2023/005196-3	CONSTRUCAO CONDOMINIO RESIDENCIAL	CADASTRAMENTO DE CONSTRUCAO
ALAN DIAS CORDEIRO DE ALMEIDA	362420015201000	2023/200008-3	DOSSIÉ	DEFERIDO
ALAN JEFFERSON MODESTO DE OLIVEIRA	785392006701003	2019/017418-5	SOLICITA REAVALIACAO	COMUNICACAO
ALANDA GARCIA HINGST	643312014100000	2020/024669-2	SOLICITACAO	COMUNICACAO
ALBERT GEOVANE ALVES	261455009700000	2022/002951-6	REVISAO/CORRECAO DE LANCAMENTO	COMUNICACAO
ALBERT GEOVANE ALVES	261441014000000	2022/002951-6	REVISAO/CORRECAO DE LANCAMENTO	COMUNICACAO
ALCIDES CANO JUNIOR	263297006501000	2022/002951-6	REVISAO/CORRECAO DE LANCAMENTO	COMUNICACAO
ALCIDES GODOY DANTAS	474342011500000	2020/024600-7	REVISAO/CORRECAO DE LANCAMENTO	COMUNICACAO
ALCIDES LOURENCO FILHO	242461018300000	2022/006876-1	REVISAO/CORRECAO DE LANCAMENTO	COMUNICACAO
ALCISIO JOSE MIRANDA DOS SANTOS	242461012701000	2022/006876-1	REVISAO/CORRECAO DE LANCAMENTO	COMUNICACAO
ALCISIO JOSE MIRANDA DOS SANTOS	242434040400000	2022/006876-1	REVISAO/CORRECAO DE LANCAMENTO	COMUNICACAO
ALDAIR JOSE ROSA	643340051700000	2020/024669-2	SOLICITACAO	COMUNICACAO
ALESSANDRA DIAS	474343038200000	2020/024600-7	REVISAO/CORRECAO DE LANCAMENTO	COMUNICACAO
ALESSANDRA MORAES ROMEIRO VIEIRA	261453021100000	2022/002951-6	REVISAO/CORRECAO DE LANCAMENTO	COMUNICACAO
ALESSANDRA OHATA ANTONIO DALFOVO	474340018800000	2020/024600-7	REVISAO/CORRECAO DE LANCAMENTO	COMUNICACAO
ALESSANDRA SOARES DA SILVA	261453025200000	2022/002951-6	REVISAO/CORRECAO DE LANCAMENTO	COMUNICACAO
ALESSANDRO CORREA DA SILVA	673182000800000	2022/004198-2	REVISAO/CORRECAO DE LANCAMENTO	COMUNICACAO
ALESSANDRO DA SILVA	474340018100000	2020/024600-7	REVISAO/CORRECAO DE LANCAMENTO	COMUNICACAO
ALESSANDRO DE ALMEIDA BAZZO	261473039300000	2022/002951-6	REVISAO/CORRECAO DE LANCAMENTO	COMUNICACAO
ALESSANDRO DE OLIVEIRA	673182008200000	2022/004198-2	REVISAO/CORRECAO DE LANCAMENTO	COMUNICACAO
ALESSANDRO FERREIRA	474341028500000	2020/024600-7	REVISAO/CORRECAO DE LANCAMENTO	COMUNICACAO
ALESSANDRO JOSE DA SILVA	576165033000000	2011/016641-0	APROVACAO DE PROJETO	COMUNICACAO
ALESSANDRO KEN ITHIRO OKAZAKI	263297007301000	2022/002951-6	REVISAO/CORRECAO DE LANCAMENTO	COMUNICACAO
ALESSANDRO RODRIGUES SENNA	673252014801000	2012/000772-9	LEGALIZACAO RESIDENCIAL	COMUNICACAO
ALEX ARAUJO RUFINO DOS SANTOS	785405005700000	2019/017418-5	SOLICITA REAVALIACAO	COMUNICACAO
ALEX BARBOSA	261454018700000	2022/002951-6	REVISAO/CORRECAO DE LANCAMENTO	COMUNICACAO
ALEX BATISTA DA SILVA	474342049900000	2020/024600-7	REVISAO/CORRECAO DE LANCAMENTO	COMUNICACAO

Interessado	Reg.Cadastral	Processo	Assunto	Despacho
ALEX CRISTIANO DE AGOSTINO	244249038500000	2022/006876-1	REVISAO/CORRECAO DE LANCAMENTO	COMUNICACAO
ALEX MOREIRA DA CUNHA CARVALHO	261453007500000	2022/002951-6	REVISAO/CORRECAO DE LANCAMENTO	COMUNICACAO
ALEX PIRES PROENCA	261481017600000	2022/002951-6	REVISAO/CORRECAO DE LANCAMENTO	COMUNICACAO
ALEX ROBERTO SIMOES	242451046800000	2022/006876-1	REVISAO/CORRECAO DE LANCAMENTO	COMUNICACAO
ALEX RODRIGO DO NASCIMENTO	355105007300000	2021/003174-6	SOLICITACAO	COMUNICACAO
ALEX ROSEMBERG ANTUNES PINTO	242451041200000	2022/006876-1	REVISAO/CORRECAO DE LANCAMENTO	COMUNICACAO
ALEX SANDRO CAMPOS DIAS	261460006500000	2022/002951-6	REVISAO/CORRECAO DE LANCAMENTO	COMUNICACAO
ALEX SANDRO CORREA DE OLIVEIRA	242422024100000	2022/006876-1	REVISAO/CORRECAO DE LANCAMENTO	COMUNICACAO
ALEX SANDRO DA SILVA SANTOS	263257008700000	2022/002951-6	REVISAO/CORRECAO DE LANCAMENTO	COMUNICACAO
ALEX SANDRO DE FRANCA	261460008900000	2022/002951-6	REVISAO/CORRECAO DE LANCAMENTO	COMUNICACAO
ALEXANDRE ALVARO	643350009800000	2020/024669-2	SOLICITACAO	COMUNICACAO
ALEXANDRE APARECIDO CORREA	441203021011003	2023/200006-7	DOSSIÉ	DEFERIDO
ALEXANDRE APARECIDO COTA	545373034001000	2023/015449-4	ALTERACAO CADASTRAL	DEFERIDO
ALEXANDRE APARECIDO DE ALMEIDA	242462014400000	2022/006876-1	REVISAO/CORRECAO DE LANCAMENTO	COMUNICACAO
ALEXANDRE AUGUSTO PANDORI	244249032100000	2022/006876-1	REVISAO/CORRECAO DE LANCAMENTO	COMUNICACAO
ALEXANDRE BEZERRA TADEI	261466027800000	2022/002951-6	REVISAO/CORRECAO DE LANCAMENTO	COMUNICACAO
ALEXANDRE CRISTINO TAVARES	474360030400000	2020/024600-7	REVISAO/CORRECAO DE LANCAMENTO	COMUNICACAO
ALEXANDRE DA SILVA CLAUDIO	563461041001000	2023/200011-7	DOSSIÉ	DEFERIDO
ALEXANDRE DA SILVA CLAUDIO	563280088400000	2023/200011-7	DOSSIÉ	DEFERIDO
ALEXANDRE DA SILVA CLAUDIO	554246038801000	2023/200011-7	DOSSIÉ	DEFERIDO
ALEXANDRE DA SILVA CLAUDIO	786134138901000	2023/200011-7	DOSSIÉ	DEFERIDO
ALEXANDRE FERREIRA MATOS	242422039700000	2022/006876-1	REVISAO/CORRECAO DE LANCAMENTO	COMUNICACAO
ALEXANDRE FRANCO DE CAMARGO	263287005100000	2022/002951-6	REVISAO/CORRECAO DE LANCAMENTO	COMUNICACAO
ALEXANDRE FRANCO DE CAMARGO	263287005900000	2022/002951-6	REVISAO/CORRECAO DE LANCAMENTO	COMUNICACAO
ALEXANDRE GAMARRA CHAVES	244249039300000	2022/006876-1	REVISAO/CORRECAO DE LANCAMENTO	COMUNICACAO
ALEXANDRE ISAMU ITO	541152007101000	2022/032811-6	IMPORTANCIA PAGA	COMUNICACAO
ALEXANDRE MARTINS DE ARAUJO	474360012800000	2020/024600-7	REVISAO/CORRECAO DE LANCAMENTO	COMUNICACAO
ALEXANDRE MAXIMILIANO LOPES	263267006001000	2022/002951-6	REVISAO/CORRECAO DE LANCAMENTO	COMUNICACAO
ALEXANDRE PEREIRA DE MENEZES	474338005600000	2020/024600-7	REVISAO/CORRECAO DE LANCAMENTO	COMUNICACAO
ALEXANDRE RASZL PERES	***711188**	2021/005626-3	REVISAO/CORRECAO DE LANCAMENTO	COMUNICACAO
ALEXANDRE SILVA CUCHERA	673182016900000	2022/004198-2	REVISAO/CORRECAO DE LANCAMENTO	COMUNICACAO
ALEXANDRE SILVERIO DE OLIVEIRA	242471029900000	2022/006876-1	REVISAO/CORRECAO DE LANCAMENTO	COMUNICACAO
ALEXSANDER DAVERSON BONFIM DE LIMA	261439040400000	2022/002951-6	REVISAO/CORRECAO DE LANCAMENTO	COMUNICACAO
ALEXSANDRO OLIVEIRA XAVIER	785405009201001	2019/017418-5	SOLICITA REAVALIACAO	COMUNICACAO
ALGARVE EMPREEND. IMOB. LTDA	771236025601002	2023/200013-3	DOSSIÉ	DEFERIDO
ALGARVE EMPREEND. IMOB. LTDA	556104014301000	2023/200013-3	DOSSIÉ	DEFERIDO
ALGARVE EMPREEND. IMOB. LTDA	771236025601001	2023/200013-3	DOSSIÉ	DEFERIDO
ALGARVE EMPREEND. IMOB. LTDA	453335002601000	2023/200013-3	DOSSIÉ	DEFERIDO
ALGARVE EMPREEND. IMOB. LTDA	673220022801000	2023/200013-3	DOSSIÉ	DEFERIDO
ALGARVE EMPREEND. IMOB. LTDA	673220024201000	2023/200013-3	DOSSIÉ	DEFERIDO
ALGARVE EMPREEND. IMOB. LTDA	673474061501000	2023/200013-3	DOSSIÉ	DEFERIDO
ALGARVE EMPREEND. IMOB. LTDA	554235029300000	2023/200013-3	DOSSIÉ	DEFERIDO
ALINE APARECIDA DUARTE DE OLIVEIRA	474342022000000	2020/024600-7	REVISAO/CORRECAO DE LANCAMENTO	COMUNICACAO
ALINE BORGES LUNA	456468142708026	2023/200012-5	DOSSIÉ	DEFERIDO
ALINE BORGES LUNA	456468142708026	2023/200006-7	DOSSIÉ	DEFERIDO
ALINE CRISTINA FERREIRA FABIANO SANTOS	355105009700000	2021/003174-6	SOLICITACAO	COMUNICACAO
ALINE KAROLINE RIBEIRO AMARAL GONDIM	261453045200000	2022/002951-6	REVISAO/CORRECAO DE LANCAMENTO	COMUNICACAO
ALINE SCATOLA	643311034400000	2020/024669-2	SOLICITACAO	COMUNICACAO
ALIRO JOSE DE QUEIROZ	474341034100000	2020/024600-7	REVISAO/CORRECAO DE LANCAMENTO	COMUNICACAO
ALISSON COSTA SCHITINE	474343023900000	2020/024600-7	REVISAO/CORRECAO DE LANCAMENTO	COMUNICACAO
ALISSON HENRIQUE LOURENCO DE BARROS	673173011901000	2022/004198-2	REVISAO/CORRECAO DE LANCAMENTO	COMUNICACAO
ALLAN GUILHERME DEL POCO SILVA	474343009900000	2020/024600-7	REVISAO/CORRECAO DE LANCAMENTO	COMUNICACAO
ALLESON OHATA ANTONIO	474338017500000	2020/024600-7	REVISAO/CORRECAO DE LANCAMENTO	COMUNICACAO
ALMERINDO RUFINO FRANCA	463105040900000	2023/200011-7	DOSSIÉ	DEFERIDO
ALMIR APARECIDO AGOSTINHO	643343007200000	2020/024669-2	SOLICITACAO	COMUNICACAO
ALTA GESTAO DE BENS PROPRIOS SA	565374024101000	2001/004868-4	LEGALIZACAO RESIDENCIAL	CADASTRAMENTO DE CONSTRUCAO
ALVARO STEIN SCHLITTLER NETO	355349007800000	2021/003174-6	SOLICITACAO	COMUNICACAO
AM FILHOS EMPREENDIMENTOS E PARTICIPACOES LTDA	543473020401000	2022/014594-0	LEGALIZACAO RESIDENCIAL	COMUNICACAO
AMANDA AKEMI TSUTSUMI	474346011500000	2020/024600-7	REVISAO/CORRECAO DE LANCAMENTO	COMUNICACAO
AMANDA AKEMI TSUTSUMI	474346010800000	2020/024600-7	REVISAO/CORRECAO DE LANCAMENTO	COMUNICACAO
AMANDA DE LIMA SIMAO PEROSA	474342040800000	2020/024600-7	REVISAO/CORRECAO DE	COMUNICACAO

Interessado	Reg.Cadastral	Processo	Assunto	Despacho
AMANDA DE LIMA SIMAO PEROSA	474342040100000	2020/024600-7	LANCAMENTO REVISAO/CORRECAO DE LANCAMENTO	COMUNICACAO
AMARILDO ADRIANO DA SILVA	261441014800000	2022/002951-6	REVISAO/CORRECAO DE LANCAMENTO	COMUNICACAO
AMARO ELIAS DA SILVA AMARO PINTO	363452005901000 261473051300000	2022/013627-9 2022/002951-6	LEGALIZACAO RESIDENCIAL REVISAO/CORRECAO DE LANCAMENTO	COMUNICACAO COMUNICACAO
AMAURI FERNANDO DA SILVA AMAURY E RAFAEL REZENDE CARVALHO INCORPORADORA LTDA	355107013600000 785374020401002	2021/003174-6 2019/017418-5	SOLICITACAO SOLICITA REAVALIACAO	COMUNICACAO COMUNICACAO
AMAURY E RAFAEL REZENDE CARVALHO INCORPORADORA LTDA	785374020401004	2019/017418-5	SOLICITA REAVALIACAO	COMUNICACAO
AMAURY E RAFAEL REZENDE CARVALHO INCORPORADORA LTDA	785374020401003	2019/017418-5	SOLICITA REAVALIACAO	COMUNICACAO
AMAURY E RAFAEL REZENDE CARVALHO INCORPORADORA LTDA	785374020401001	2019/017418-5	SOLICITA REAVALIACAO	COMUNICACAO
AMAURY E RAFAEL REZENDE CARVALHO INCORPORADORA LTDA	785374020401005	2019/017418-5	SOLICITA REAVALIACAO	COMUNICACAO
AMBIPAR ENVIRONMENTAL SOLUTIONS - SOLUCOES AMBIENTAIS LTDA	323677	2023/016259-6	BAIXA	COMUNICACAO
AMELINO GONCALVES COSTA	261481006300000	2022/002951-6	REVISAO/CORRECAO DE LANCAMENTO	COMUNICACAO
ANA CAROLINA ELIAS GOMES ANA CAROLINA STECCA	244118100301025 576154034500000	2022/020970-4 2011/016641-0	LEGALIZACAO RESIDENCIAL APROVACAO DE PROJETO	COMUNICACAO COMUNICACAO
ANA CLAUDIA SILVA DE JESUS ANA DILCE DOS SANTOS	785385030100000 785374031500000	2019/017418-5 2019/017418-5	SOLICITA REAVALIACAO SOLICITA REAVALIACAO	COMUNICACAO COMUNICACAO
ANA GARCIA RUIZ ANA JOANA MATTOS	456117010901000 242423019300000	2023/004546-0 2022/006876-1	INTIMACAO/NOTIFICACAO REVISAO/CORRECAO DE LANCAMENTO	COMUNICACAO COMUNICACAO
ANA JULIA ALVES RAMOS ANA JULIA BATISTA CARVALHO	355108007100000 474341029900000	2021/003174-6 2020/024600-7	SOLICITACAO REVISAO/CORRECAO DE LANCAMENTO	COMUNICACAO COMUNICACAO
ANA KARINA PADILHA NASCIMENTO ANA LAURA LEONEL BELLUCCI	355108011100000 261454013900000	2021/003174-6 2022/002951-6	SOLICITACAO REVISAO/CORRECAO DE LANCAMENTO	COMUNICACAO COMUNICACAO
ANA LAURA MENDES DE LIMA ANA LEONOR PRESTES DE OLIVEIRA	355107048400000 545130017101000	2021/003174-6 2016/000117-8	SOLICITACAO LEGALIZACAO RESIDENCIAL	COMUNICACAO COMUNICACAO
ANA LUIZA MARTINS STRAMANDINOLI ANA MARIA ROSA DA SILVA	643311033200000 785392017400000	2020/024669-2 2019/017418-5	SOLICITACAO SOLICITA REAVALIACAO	COMUNICACAO COMUNICACAO
ANA PAULA CARDOSO DAMICO ANA PAULA DA SILVA	366473001001000 576135005700000	2005/003025-3 2011/016641-0	LEGALIZACAO RESIDENCIAL APROVACAO DE PROJETO	CADASTRAMENTO DE CONSTRUCAO COMUNICACAO
ANA PAULA DE ASIIS	673182019100000	2022/004198-2	REVISAO/CORRECAO DE LANCAMENTO	COMUNICACAO
ANA PAULA MARTINS	263257014300000	2022/002951-6	REVISAO/CORRECAO DE LANCAMENTO	COMUNICACAO
ANA PAULA SANTOS NUNES	261441035500000	2022/002951-6	REVISAO/CORRECAO DE LANCAMENTO	COMUNICACAO
ANA PAULA VENANCIO	263257003101000	2022/002951-6	REVISAO/CORRECAO DE LANCAMENTO	COMUNICACAO
ANA PAULA VENANCIO	261453004300000	2022/002951-6	REVISAO/CORRECAO DE LANCAMENTO	COMUNICACAO
ANA PAULA VIEIRA ANDERSON ALMEIDA ABRAHAO	546479004601000 261481011200000	2022/011616-4 2022/002951-6	LEGALIZACAO RESIDENCIAL REVISAO/CORRECAO DE LANCAMENTO	COMUNICACAO COMUNICACAO
ANDERSON AMORIM DE OLIVEIRA ANDERSON APARECIDO RODRIGUES	576144016200000 244259021200000	2011/016641-0 2022/006876-1	APROVACAO DE PROJETO REVISAO/CORRECAO DE LANCAMENTO	COMUNICACAO COMUNICACAO
ANDERSON CLEISS DE ALMEIDA COSTA	242462027200000	2022/006876-1	REVISAO/CORRECAO DE LANCAMENTO	COMUNICACAO
ANDERSON COSTA MACHADO ANDERSON DA SILVA	355130040800000 476145034001002	2021/003174-6 2020/024600-7	SOLICITACAO REVISAO/CORRECAO DE LANCAMENTO	COMUNICACAO COMUNICACAO
ANDERSON DA SILVA HYANO	261472010000000	2022/002951-6	REVISAO/CORRECAO DE LANCAMENTO	COMUNICACAO
ANDERSON DE LIMA ANDERSON DE SOUZA RAMOS	256294034000000 474361009001001	2021/003174-6 2020/024600-7	SOLICITACAO REVISAO/CORRECAO DE LANCAMENTO	COMUNICACAO COMUNICACAO
ANDERSON DOS SANTOS TAKAO	263297020300000	2022/002951-6	REVISAO/CORRECAO DE LANCAMENTO	COMUNICACAO
ANDERSON FERNANDO PEREIRA	261455041800000	2022/002951-6	REVISAO/CORRECAO DE LANCAMENTO	COMUNICACAO
ANDERSON FERREIRA ANDERSON FRANCISCO SILVA	576154020600000 261472045400000	2011/016641-0 2022/002951-6	APROVACAO DE PROJETO REVISAO/CORRECAO DE LANCAMENTO	COMUNICACAO COMUNICACAO
ANDERSON HENES ANDERSON ISSAO TSUTSUMI	785414030101001 474346012200000	2019/017418-5 2020/024600-7	SOLICITA REAVALIACAO REVISAO/CORRECAO DE LANCAMENTO	COMUNICACAO COMUNICACAO
ANDERSON LUIS PESTILHO ANDERSON LUIS ROSA ANDERSON MUNIZ	785414003200000 645105018506016 474341013600000	2019/017418-5 2023/200007-5 2020/024600-7	SOLICITA REAVALIACAO DOSSIÉ REVISAO/CORRECAO DE LANCAMENTO	COMUNICACAO DEFERIDO COMUNICACAO
ANDERSON MUNIZ ANDERSON NOGUEIRA ARAUJO	355130017300000 242451019401000	2021/003174-6 2022/006876-1	SOLICITACAO REVISAO/CORRECAO DE LANCAMENTO	COMUNICACAO COMUNICACAO
ANDERSON NOVAES BITENCOURT ANDERSON PAIXAO	785374010700000 263267027801000	2019/017418-5 2022/002951-6	SOLICITA REAVALIACAO REVISAO/CORRECAO DE LANCAMENTO	COMUNICACAO COMUNICACAO
ANDERSON RICARDO DA SILVA ARRIOLA	474360022900000	2020/024600-7	REVISAO/CORRECAO DE LANCAMENTO	COMUNICACAO
ANDERSON SANTOS MOREIRA ANDERSON TAVARES LIMA ANDRE BARBOSA PINHEIRO RODRIGUES	576154010700000 355130044000000 263269005900000	2011/016641-0 2021/003174-6 2022/002951-6	APROVACAO DE PROJETO SOLICITACAO REVISAO/CORRECAO DE LANCAMENTO	COMUNICACAO COMUNICACAO COMUNICACAO
ANDRE CAMARGO MATHIAS (FILHO)	356107062201024	2023/200013-3	DOSSIÉ	DEFERIDO

Interessado	Reg.Cadastral	Processo	Assunto	Despacho
ANDRE CARDOSO VIEIRA	261441016400000	2022/002951-6	REVISAO/CORRECAO DE LANCAMENTO	COMUNICACAO
ANDRE HENRIQUE PEDRO DOS SANTOS	785392025500000	2019/017418-5	SOLICITA REAVALIACAO	COMUNICACAO
ANDRE LUIZ ANDRE	476147013201000	2020/024600-7	REVISAO/CORRECAO DE LANCAMENTO	COMUNICACAO
ANDRE LUIZ AOKI MIASAKE	773254002001000	2023/200013-3	DOSSIÉ	DEFERIDO
ANDRE MARTINS	261439013700000	2022/002951-6	REVISAO/CORRECAO DE LANCAMENTO	COMUNICACAO
ANDRE PREZOTTO DAL BOM	643312018300000	2020/024669-2	SOLICITACAO	COMUNICACAO
ANDRE RIBEIRO SEGATO	242451033200000	2022/006876-1	REVISAO/CORRECAO DE LANCAMENTO	COMUNICACAO
ANDRE RODRIGUES ALVES	474340012500000	2020/024600-7	REVISAO/CORRECAO DE LANCAMENTO	COMUNICACAO
ANDRE TAVARES VIEIRA	563329015300000	2022/010543-1	APROVE FÁCIL	COMUNICACAO
ANDRE YASUDA SANTOS VIEIRA	256294043601000	2021/003174-6	SOLICITACAO	COMUNICACAO
ANDREA PEREIRA DA SILVA	474341019900000	2020/024600-7	REVISAO/CORRECAO DE LANCAMENTO	COMUNICACAO
ANDREA SILVA DE OLIVEIRA NUNES	575373010601000	2023/200008-3	DOSSIÉ	DEFERIDO
ANDREAS LUIZ NARDELLI POTENZA	643340060600000	2020/024669-2	SOLICITACAO	COMUNICACAO
ANDREIA APARECIDA ISRAEL RICARDO PADILHA	476132021600000	2020/024600-7	REVISAO/CORRECAO DE LANCAMENTO	COMUNICACAO
ANDREIA DA SILVA	242423016901000	2022/006876-1	REVISAO/CORRECAO DE LANCAMENTO	COMUNICACAO
ANDREIA LUDWIG	785385029400000	2019/017418-5	SOLICITA REAVALIACAO	COMUNICACAO
ANDREIA MACHADO DE MOURA	474342056200000	2020/024600-7	REVISAO/CORRECAO DE LANCAMENTO	COMUNICACAO
ANDREIA MACHADO DE MOURA	474342052000000	2020/024600-7	REVISAO/CORRECAO DE LANCAMENTO	COMUNICACAO
ANDREIA RAMALHO DO NASCIMENTO	785423023500000	2019/017418-5	SOLICITA REAVALIACAO	COMUNICACAO
ANDRESSA CRISTINA RIBEIRO TAVARES	476147024401001	2020/024600-7	REVISAO/CORRECAO DE LANCAMENTO	COMUNICACAO
ANDRESSA EVANGELISTA DOS SANTOS	785374012100000	2019/017418-5	SOLICITA REAVALIACAO	COMUNICACAO
ANDRESSA RUIZ LAROCI SILVA	355105016100000	2021/003174-6	SOLICITACAO	COMUNICACAO
ANDREY MONTEIRO MACIEL	576154031000000	2011/016641-0	APROVACAO DE PROJETO	COMUNICACAO
ANDREZA APARECIDA RONDELLO	122814	2023/013554-3	REVISAO DE AREA	COMUNICACAO
ANGELA APARECIDA RIBEIRO BEZERRA	474342009400000	2020/024600-7	REVISAO/CORRECAO DE LANCAMENTO	COMUNICACAO
ANGELA CORREA SAKER	673184032000000	2022/004198-2	REVISAO/CORRECAO DE LANCAMENTO	COMUNICACAO
ANGELICA MARQUES FERREIRA	242461049500000	2022/006876-1	REVISAO/CORRECAO DE LANCAMENTO	COMUNICACAO
ANGELICA TALITA DE SOUZA COSTA	534193031101000	1995/012481-8	TITULO DOMINIO P/LEI 2.342/84	COMUNICACAO
ANGELINO APARECIDO DE ALMEIDA	673185040000000	2022/004198-2	REVISAO/CORRECAO DE LANCAMENTO	COMUNICACAO
ANGELINO APARECIDO DE ALMEIDA	673185040900000	2022/004198-2	REVISAO/CORRECAO DE LANCAMENTO	COMUNICACAO
ANGELO BALBINO DA SILVA NETO	576154038000000	2011/016641-0	APROVACAO DE PROJETO	COMUNICACAO
ANGELO GABRIEL ELIAS DE CAMARGO DE OLIVEIRA	476146009600000	2020/024600-7	REVISAO/CORRECAO DE LANCAMENTO	COMUNICACAO
ANIBAL MONTEIRO DA SILVA FILHO	345365005101000	2013/014531-1	CERTIDAO DE ITBI ZERO	CERTIDAO ITBI
ANICLEIA FARIAS DA ROCHA	771473010401002	2023/200011-7	DOSSIÉ	DEFERIDO
ANILTON SIMAO PENHA	785385008700000	2019/017418-5	SOLICITA REAVALIACAO	COMUNICACAO
ANIZIO DE SOUZA PINTO	643345008200000	2020/024669-2	SOLICITACAO	COMUNICACAO
ANON RODRIGUES HOLDING E PARTICIPACOES LTDA.	643312007900000	2020/024669-2	SOLICITACAO	COMUNICACAO
ANSELMO GALDINO DA SILVA	474342010100000	2020/024600-7	REVISAO/CORRECAO DE LANCAMENTO	COMUNICACAO
ANSELMO PIRES DE AKIBA	***925638**	2018/034865-8	RECOLHIMENTO DE ITBI	COMUNICACAO
ANTONIA PEREIRA DA SILVA	673184042700000	2022/004198-2	REVISAO/CORRECAO DE LANCAMENTO	COMUNICACAO
ANTONIA TOMAZ DE MARINS	785434038700000	2019/017418-5	SOLICITA REAVALIACAO	COMUNICACAO
ANTONIA TORRES SOTTO	244259029700000	2022/006876-1	REVISAO/CORRECAO DE LANCAMENTO	COMUNICACAO
ANTONINA DAS GRACAS OLIVEIRA	363499031100000	2022/006571-8	LEGALIZACAO RESIDENCIAL	COMUNICACAO
ANTONIO AROLDO BERTOLOTTI	242423022500000	2022/006876-1	REVISAO/CORRECAO DE LANCAMENTO	COMUNICACAO
ANTONIO BENTO DE SOUZA	534206003101000	2023/015444-5	ALTERACAO CADASTRAL	INDEFERIDO
ANTONIO CARLOS INES	576173013700000	2011/016641-0	APROVACAO DE PROJETO	COMUNICACAO
ANTONIO CARLOS MOURA	476147012500000	2020/024600-7	REVISAO/CORRECAO DE LANCAMENTO	COMUNICACAO
ANTONIO CARLOS NILO GUIRO	261455032200000	2022/002951-6	REVISAO/CORRECAO DE LANCAMENTO	COMUNICACAO
ANTONIO CARLOS RUIZ FERNANDES	643282021401000	2023/011844-0	DEMOLICAO	COMUNICACAO
ANTONIO CELSO L.SPINOLA DE MELO	346188020601000	1998/015195-5	CONSTRUCAO	COMUNICACAO
ANTONIO CITERA	242434005800000	2022/006876-1	REVISAO/CORRECAO DE LANCAMENTO	COMUNICACAO
ANTONIO DE OLIVEIRA	673182010600000	2022/004198-2	REVISAO/CORRECAO DE LANCAMENTO	COMUNICACAO
ANTONIO DOS SANTOS ANTUNES JUNIOR	355119005100000	2021/003174-6	SOLICITACAO	COMUNICACAO
ANTONIO ELIETAR DE ARAUJO	785405024200000	2019/017418-5	SOLICITA REAVALIACAO	COMUNICACAO
ANTONIO FAVERO DE LIMA	474342003001000	2020/024600-7	REVISAO/CORRECAO DE LANCAMENTO	COMUNICACAO
ANTONIO FERREIRA	352154045401000	2023/008558-1	SUSPENCAO DE LANCAMENTO / DEBITOS	SOLICITA PROVIDENCIAS
ANTONIO FERREIRA DE SOUSA NETO	785385025201002	2019/017418-5	SOLICITA REAVALIACAO	COMUNICACAO
ANTONIO FIRMINO AMORIM	355105031100000	2021/003174-6	SOLICITACAO	COMUNICACAO
ANTONIO FIRMINO AMORIM	355129007700000	2021/003174-6	SOLICITACAO	COMUNICACAO
ANTONIO FIRMINO AMORIM	355105029501000	2021/003174-6	SOLICITACAO	COMUNICACAO
ANTONIO FIRMINO AMORIM	256294015100000	2021/003174-6	SOLICITACAO	COMUNICACAO
ANTONIO FIRMINO AMORIM	355105017700000	2021/003174-6	SOLICITACAO	COMUNICACAO
ANTONIO FIRMINO AMORIM	244249030500000	2022/006876-1	REVISAO/CORRECAO DE LANCAMENTO	COMUNICACAO
ANTONIO GOMES DA SILVA	476132059301000	2020/024600-7	REVISAO/CORRECAO DE LANCAMENTO	COMUNICACAO

Interessado	Reg.Cadastral	Processo	Assunto	Despacho
ANTONIO JOSE DOS SANTOS	785434042200000	2019/017418-5	SOLICITA REAVALIACAO	COMUNICACAO
ANTONIO LUIZ DE MAGALHAES	474341033400000	2020/024600-7	REVISAO/CORRECAO DE LANCAMENTO	COMUNICACAO
ANTONIO LUIZ DE OLIVEIRA	261466021200000	2022/002951-6	REVISAO/CORRECAO DE LANCAMENTO	COMUNICACAO
ANTONIO LUIZ DOS SANTOS	576173009500000	2011/016641-0	APROVACAO DE PROJETO	COMUNICACAO
ANTONIO MARCOS ALVES GOMES	474341035500000	2020/024600-7	REVISAO/CORRECAO DE LANCAMENTO	COMUNICACAO
ANTONIO MARINHO LISBOA JUNIOR	261453020300000	2022/002951-6	REVISAO/CORRECAO DE LANCAMENTO	COMUNICACAO
ANTONIO MARTINS DOS REIS NETO	785423025600000	2019/017418-5	SOLICITA REAVALIACAO	COMUNICACAO
ANTONIO MARTINS DOS REIS NETO	785414014400000	2019/017418-5	SOLICITA REAVALIACAO	COMUNICACAO
ANTONIO NARDI	263257015901000	2022/002951-6	REVISAO/CORRECAO DE LANCAMENTO	COMUNICACAO
ANTONIO NARDI	***711558**	2018/033927-7	RECOLHIMENTO DE ITBI	COMUNICACAO
ANTONIO NARDI	263257015101000	2022/002951-6	REVISAO/CORRECAO DE LANCAMENTO	COMUNICACAO
ANTONIO NELSON BENITES FLORIO	263287010701000	2022/002951-6	REVISAO/CORRECAO DE LANCAMENTO	COMUNICACAO
ANTONIO PENA DE MEDEIROS	353204003301000	2020/007021-7	REVISAO/CORRECAO DE LANCAMENTO	COMUNICACAO
ANTONIO PENA DE MEDEIROS	353204002301000	2020/007021-7	REVISAO/CORRECAO DE LANCAMENTO	COMUNICACAO
ANTONIO PEREIRA	263287026300000	2022/002951-6	REVISAO/CORRECAO DE LANCAMENTO	COMUNICACAO
ANTONIO PEREIRA NETO	355119006700000	2021/003174-6	SOLICITACAO	COMUNICACAO
ANTONIO PIZZOL FRANCHIN	332130015901000	2021/031569-3	ALTERACAO CADASTRAL	SOLICITA PROVIDENCIAS
ANTONIO RICARDO SCOVOLI	673184001400000	2022/004198-2	REVISAO/CORRECAO DE LANCAMENTO	COMUNICACAO
ANTONIO RICARDO SCOVOLI	673184000700000	2022/004198-2	REVISAO/CORRECAO DE LANCAMENTO	COMUNICACAO
ANTONIO SANTIAGO MASSELLA JUNIOR	554246015201000	2023/200007-5	DOSSIÉ	DEFERIDO
ANTONIO SOUZA RIBEIRO CUNHA	474361023800000	2020/024600-7	REVISAO/CORRECAO DE LANCAMENTO	COMUNICACAO
ANTONIO TADEU MORAES	443454009601000	1998/000948-4	LEGALIZACAO RESIDENCIAL	COMUNICACAO
ANTONIO TADEU MORAES JUNIOR	242471033100000	2022/006876-1	REVISAO/CORRECAO DE LANCAMENTO	COMUNICACAO
ANTONIO VICENTE SUBRINHO	355108023800000	2021/003174-6	SOLICITACAO	COMUNICACAO
AOF BRASIL CONSTRUcoes LTDA	474355042401001	2022/026674-6	CONSTRUCAO CONDOMINIO RESIDENCIAL	COMUNICACAO
AOF BRASIL CONSTRUcoes LTDA	474355042401002	2022/026674-6	CONSTRUCAO CONDOMINIO RESIDENCIAL	COMUNICACAO
AOF BRASIL CONSTRUcoes LTDA	476146037500000	2020/024600-7	REVISAO/CORRECAO DE LANCAMENTO	COMUNICACAO
AOF BRASIL CONSTRUcoes LTDA	476146036800000	2020/024600-7	REVISAO/CORRECAO DE LANCAMENTO	COMUNICACAO
APARECIDA COSTA CRISPIM	264283004301000	2022/020939-9	LEGALIZACAO COND. RESIDENCIAL	COMUNICACAO
APARECIDO DONIZETE PRUDENCIO	452130014701000	2023/200008-3	DOSSIÉ	DEFERIDO
APARECIDO DONIZETE Z. DA SILVA	331117028301000	2022/029829-3	LEGALIZACAO RESIDENCIAL	CADASTRAMENTO DE CONSTRUCAO
APARECIDO DONIZETH SECCO	263287031500000	2022/002951-6	REVISAO/CORRECAO DE LANCAMENTO	COMUNICACAO
APARECIDO DONIZETH SECCO	261439042800000	2022/002951-6	REVISAO/CORRECAO DE LANCAMENTO	COMUNICACAO
APARECIDO DONIZETH SECCO	263267028601000	2022/002951-6	REVISAO/CORRECAO DE LANCAMENTO	COMUNICACAO
APARECIDO JOSE DA SILVA	476149006900000	2020/024600-7	REVISAO/CORRECAO DE LANCAMENTO	COMUNICACAO
APARECIDO MILCZUK	244249043501000	2022/006876-1	REVISAO/CORRECAO DE LANCAMENTO	COMUNICACAO
APARECIDO ORTEGA	242423007300000	2022/006876-1	REVISAO/CORRECAO DE LANCAMENTO	COMUNICACAO
APARECIDO PRUDENTE DA SILVA	534151011601000	1984/017316-0	TITULO DOMINIO P/LEI 2.342/84	COMUNICACAO
AQUILES GOMES DA ROCHA	263267026200000	2022/002951-6	REVISAO/CORRECAO DE LANCAMENTO	COMUNICACAO
AQUILES GOMES DA ROCHA	263267025400000	2022/002951-6	REVISAO/CORRECAO DE LANCAMENTO	COMUNICACAO
AREDO RODRIGUES DE MIRANDA	244259036300000	2022/006876-1	REVISAO/CORRECAO DE LANCAMENTO	COMUNICACAO
ARIANE SANTOS NUNES	785434024400000	2019/017418-5	SOLICITA REAVALIACAO	COMUNICACAO
ARIANE SANTOS NUNES	474342015700000	2020/024600-7	REVISAO/CORRECAO DE LANCAMENTO	COMUNICACAO
ARIEL DA SILVA DOS SANTOS	474342007300000	2020/024600-7	REVISAO/CORRECAO DE LANCAMENTO	COMUNICACAO
ARIOVALDO ZERBATO	261442033600000	2022/002951-6	REVISAO/CORRECAO DE LANCAMENTO	COMUNICACAO
ARISTIDES BATISTA DA CUNHA	453178008901000	2023/200010-9	DOSSIÉ	DEFERIDO
ARMANDO PAULOS CABRAL	773259019801000	2020/018700-3	SOLICITACAO	COMUNICACAO
ARNALDO ARTUR FRANCHIM NETO	461392002601001	2022/012829-2	CONSTRUCAO CONDOMINIO RESID. HORIZONTAL	CADASTRAMENTO DE CONSTRUCAO
ARNALDO ARTUR FRANCHIM NETO	461392002601002	2022/012829-2	CONSTRUCAO CONDOMINIO RESID. HORIZONTAL	CADASTRAMENTO DE CONSTRUCAO
ARNALDO ARTUR FRANCHIM NETO	461392002601004	2022/012829-2	CONSTRUCAO CONDOMINIO RESID. HORIZONTAL	CADASTRAMENTO DE CONSTRUCAO
ARNALDO ARTUR FRANCHIM NETO	461392002601003	2022/012829-2	CONSTRUCAO CONDOMINIO RESID. HORIZONTAL	CADASTRAMENTO DE CONSTRUCAO
ARNALDO COSTA	261439020900000	2022/002951-6	REVISAO/CORRECAO DE LANCAMENTO	COMUNICACAO
ARQUIDIOCESE DE SOROCABA	476132039700000	2020/024600-7	REVISAO/CORRECAO DE LANCAMENTO	COMUNICACAO
ARQUIDIOCESE DE SOROCABA	476132037600000	2020/024600-7	REVISAO/CORRECAO DE LANCAMENTO	COMUNICACAO
ARQUIDIOCESE DE SOROCABA	476132038300000	2020/024600-7	REVISAO/CORRECAO DE LANCAMENTO	COMUNICACAO

Interessado	Reg.Cadastral	Processo	Assunto	Despacho
ARQUIDIOCESE DE SOROCABA	476132039000000	2020/024600-7	REVISAO/CORRECAO DE LANCAMENTO	COMUNICACAO
ART DECORAR LTDA	261466035300000	2022/002951-6	REVISAO/CORRECAO DE LANCAMENTO	COMUNICACAO
ARTUR FEITOSA DA SILVA	673182013400000	2022/004198-2	REVISAO/CORRECAO DE LANCAMENTO	COMUNICACAO
ASSOCIACAO BENEFICENTE ONCOLOGICA DE SOROCABA	434116000201000	2022/004434-1	IMUNIDADE TRIBUTARIA	COMUNICACAO
ASSOCIACAO DOS TIT.DIREITOS REL. AOS LOTES INTEGRANTES DO LOTEAM. RESIDENCIAL PARQUE RESERVA FAZENDA IMPERIAL	335264011701000	2023/006047-7	ALTERACAO CADASTRAL	DEFERIDO
ASSOCIACAO DOS TIT.DIREITOS REL. AOS LOTES INTEGRANTES DO LOTEAM. RESIDENCIAL PARQUE RESERVA FAZENDA IMPERIAL	335264011701000	2023/006047-7	ALTERACAO CADASTRAL	GENERICO
ASSOCIACAO JARDIM RESIDENCIAL HELENA MARIA	355130033600000	2021/003174-6	SOLICITACAO	COMUNICACAO
ASSOCIACAO JARDIM RESIDENCIAL HELENA MARIA	256294031600000	2021/003174-6	SOLICITACAO	COMUNICACAO
ASSOCIACAO JARDIM RESIDENCIAL HELENA MARIA	355107048400000	2021/003174-6	SOLICITACAO	COMUNICACAO
ASSOCIACAO JARDIM RESIDENCIAL HELENA MARIA	256275004300000	2021/003174-6	SOLICITACAO	COMUNICACAO
ASSOCIACAO JARDIM RESIDENCIAL HELENA MARIA	355130003100000	2021/003174-6	SOLICITACAO	COMUNICACAO
ASSOCIACAO JARDIM RESIDENCIAL HELENA MARIA	39582103000142	2021/003174-6	SOLICITACAO	COMUNICACAO
ASSOCIACAO JARDIM RESIDENCIAL HELENA MARIA	355152000201000	2021/003174-6	SOLICITACAO	COMUNICACAO
ASSOCIACAO RESIDENCIAL DI PARMA	335264011701000	2023/006047-7	ALTERACAO CADASTRAL	GENERICO
ASSOCIACAO RESIDENCIAL PAMPULHA	643345016500000	2020/024669-2	SOLICITACAO	COMUNICACAO
ATAIDE JOSE DA SILVA	354302005201000	2023/011762-4	ISENCAO DE IMPOSTOS	SOLICITA PROVIDENCIAS
ATALIBA MUSTAFA	551262032000000	2021/028768-6	ISENCAO DE IMPOSTOS	COMUNICACAO
ATALIBA MUSTAFA	665148338300000	2021/028769-4	ISENCAO DE IPTU / INCRA	COMUNICACAO
ATALIBA MUSTAFA	375382022000000	2021/028771-0	ISENCAO DE IPTU / INCRA	COMUNICACAO
AUGUSTO FANTI	785423027700000	2019/017418-5	SOLICITA REAVALIACAO	COMUNICACAO
AUGUSTO SANTOS NALINE	476147039000000	2020/024600-7	REVISAO/CORRECAO DE LANCAMENTO	COMUNICACAO
AUREA AMORIM	541333014501000	1983/007270-0	CONSTRUCAO	COMUNICACAO
AURELINO PEREIRA DE MELO JUNIOR	476132043901000	2020/024600-7	REVISAO/CORRECAO DE LANCAMENTO	COMUNICACAO
AVSP CONSTRUTORA EIRELI	476145008101001	2022/025589-7	CONSTRUCAO CONDOMINIO RESIDENCIAL	CADASTRAMENTO DE CONSTRUCAO
AVSP CONSTRUTORA EIRELI	476145008101001	2020/024600-7	REVISAO/CORRECAO DE LANCAMENTO	COMUNICACAO
AVSP CONSTRUTORA EIRELI	476147010401002	2020/024600-7	REVISAO/CORRECAO DE LANCAMENTO	COMUNICACAO
AVSP CONSTRUTORA EIRELI	476147010401001	2020/024600-7	REVISAO/CORRECAO DE LANCAMENTO	COMUNICACAO
AVSP CONSTRUTORA EIRELI	476145008101002	2020/024600-7	REVISAO/CORRECAO DE LANCAMENTO	COMUNICACAO
AVSP CONSTRUTORA EIRELI	476146015900000	2020/024600-7	REVISAO/CORRECAO DE LANCAMENTO	COMUNICACAO
BARBARA GIL RODRIGUES	261466044100000	2022/002951-6	REVISAO/CORRECAO DE LANCAMENTO	COMUNICACAO
BD CONSTRUTORA LTDA ME	364204017401001	2022/021796-2	CONSTRUCAO CONDOMINIO RESIDENCIAL	CADASTRAMENTO DE CONSTRUCAO
BEATRIZ RIBEIRO LIMA ALVES	341202031000000	2023/200009-1	DOSSIÉ	GENERICO
BELLA IPORANGA PARTICIPACOES SOCIETARIAS LTDA	21233045000186	2020/011901-4	SOLICITACAO	DEFERIDO
BENEDITA APARECIDA MENDES	785423014701000	2019/017418-5	SOLICITA REAVALIACAO	COMUNICACAO
BENEDITA ELISA SIMOES FAKHREDDINE	442379050700000	2015/013972-3	CONSTRUCAO COMERCIAL	COMUNICACAO
BENEDITA RIBEIRO DA SILVA	355119025300000	2021/003174-6	SOLICITACAO	COMUNICACAO
BENEDITO ANTONIO DA SILVA GONCALVES	474342038000000	2020/024600-7	REVISAO/CORRECAO DE LANCAMENTO	COMUNICACAO
BENEDITO FERREIRA DOS SANTOS JUNIOR	355130030100000	2021/003174-6	SOLICITACAO	COMUNICACAO
BENEVENUTO SUDARIO MARTINS JUNIOR	355107017600000	2021/003174-6	SOLICITACAO	COMUNICACAO
BERBEL EMPREENDIMENTOS IMOBILIARIOS LTDA	476147049501005	2020/024600-7	REVISAO/CORRECAO DE LANCAMENTO	COMUNICACAO
BERBEL EMPREENDIMENTOS IMOBILIARIOS LTDA	476147049501006	2020/024600-7	REVISAO/CORRECAO DE LANCAMENTO	COMUNICACAO
BERBEL EMPREENDIMENTOS IMOBILIARIOS LTDA	476147049501007	2020/024600-7	REVISAO/CORRECAO DE LANCAMENTO	COMUNICACAO
BERBEL EMPREENDIMENTOS IMOBILIARIOS LTDA	476147049501002	2020/024600-7	REVISAO/CORRECAO DE LANCAMENTO	COMUNICACAO
BERBEL EMPREENDIMENTOS IMOBILIARIOS LTDA	476147049501008	2020/024600-7	REVISAO/CORRECAO DE LANCAMENTO	COMUNICACAO
BERBEL EMPREENDIMENTOS IMOBILIARIOS LTDA	476146011000000	2020/024600-7	REVISAO/CORRECAO DE LANCAMENTO	COMUNICACAO
BERBEL EMPREENDIMENTOS IMOBILIARIOS LTDA	476147049501003	2020/024600-7	REVISAO/CORRECAO DE LANCAMENTO	COMUNICACAO
BETANIA MARIA DE ARAUJO	576154037300000	2011/016641-0	APROVACAO DE PROJETO	COMUNICACAO
BIANCA CAROLINA ROQUE BUENO PARRA	242423058000000	2022/006876-1	REVISAO/CORRECAO DE LANCAMENTO	COMUNICACAO
BIANCO BRANDINI	242434009800000	2022/006876-1	REVISAO/CORRECAO DE LANCAMENTO	COMUNICACAO
BOM SUCESSO MARCENARIA & CONSTRUCAO LTDA	244259017200000	2022/006876-1	REVISAO/CORRECAO DE LANCAMENTO	COMUNICACAO
B&P DISTRIBUIDORA DE TINTAS LTDA	263267032601000	2022/002951-6	REVISAO/CORRECAO DE LANCAMENTO	COMUNICACAO
B&P DISTRIBUIDORA DE TINTAS LTDA	263267031000000	2022/002951-6	REVISAO/CORRECAO DE LANCAMENTO	COMUNICACAO
B&P DISTRIBUIDORA DE TINTAS LTDA	263267031800000	2022/002951-6	REVISAO/CORRECAO DE LANCAMENTO	COMUNICACAO

Interessado	Reg.Cadastral	Processo	Assunto	Despacho
BPH2 CONSTRUTORA LTDA	474360036701002	2022/019474-0	CONSTRUCAO CONDOMINIO COMUNICACAO RESIDENCIAL	
BPH2 CONSTRUTORA LTDA	476179012001000	2022/019475-7	CONSTRUCAO CONDOMINIO CADASTRAMENTO DE CONSTRUCAO RESIDENCIAL	
BPH2 CONSTRUTORA LTDA	474342016400000	2020/024600-7	REVISAO/CORRECAO DE LANCAMENTO	COMUNICACAO
BPH2 CONSTRUTORA LTDA	474360036700000	2020/024600-7	REVISAO/CORRECAO DE LANCAMENTO	COMUNICACAO
BPH2 CONSTRUTORA LTDA	474342017100000	2020/024600-7	REVISAO/CORRECAO DE LANCAMENTO	COMUNICACAO
BPH2 CONSTRUTORA LTDA	474360036701001	2022/019474-0	CONSTRUCAO CONDOMINIO RESIDENCIAL	COMUNICACAO
BRAULIO MORENO SENA RODRIGUES DE OLIVEIRA	355129010900000	2021/003174-6	SOLICITACAO	COMUNICACAO
BRUNA APARECIDA DA SILVA CUNHA	785434007300000	2019/017418-5	SOLICITA REAVALIACAO	COMUNICACAO
BRUNA BENEDITA APARECIDA CORREA	673173006300000	2022/004198-2	REVISAO/CORRECAO DE LANCAMENTO	COMUNICACAO
BRUNA CAVICHIOLI	643343013500000	2020/024669-2	SOLICITACAO	COMUNICACAO
BRUNA DE AGUIAR ANDRADE	261439049200000	2022/002951-6	REVISAO/CORRECAO DE LANCAMENTO	COMUNICACAO
BRUNA DE ARAUJO NASCIMENTO	576165016700000	2011/016641-0	APROVACAO DE PROJETO	COMUNICACAO
BRUNA DE OLIVEIRA SILVA LEITE	576173015800000	2011/016641-0	APROVACAO DE PROJETO	COMUNICACAO
BRUNA DE SOUZA SILVA CRUZ	474342041500000	2020/024600-7	REVISAO/CORRECAO DE LANCAMENTO	COMUNICACAO
BRUNA FERNANDA BUENO MANSANO	261473022200000	2022/002951-6	REVISAO/CORRECAO DE LANCAMENTO	COMUNICACAO
BRUNA NATANY GALDINO BUZO	361465052100000	2023/200006-7	DOSSIÊ	DEFERIDO
BRUNA NATANY GALDINO BUZO	361244089101000	2023/200006-7	DOSSIÊ	DEFERIDO
BRUNA NATANY GALDINO BUZO	361244088500000	2023/200006-7	DOSSIÊ	DEFERIDO
BRUNA UEDA DE SOUZA	785434037300000	2019/017418-5	SOLICITA REAVALIACAO	COMUNICACAO
BRUNA UEDA DE SOUZA	785374030100000	2019/017418-5	SOLICITA REAVALIACAO	COMUNICACAO
BRUNO APARECIDO LOPES MARCELO	261473007800000	2022/002951-6	REVISAO/CORRECAO DE LANCAMENTO	COMUNICACAO
BRUNO ARCANJO GAMA	256275006800000	2021/003174-6	SOLICITACAO	COMUNICACAO
BRUNO ARMENE DE MORAES	261442008300000	2022/002951-6	REVISAO/CORRECAO DE LANCAMENTO	COMUNICACAO
BRUNO CESAR BATISTA	256284000900000	2021/003174-6	SOLICITACAO	COMUNICACAO
BRUNO CESAR FAGUNDES	244259018000000	2022/006876-1	REVISAO/CORRECAO DE LANCAMENTO	COMUNICACAO
BRUNO CESAR SOBREIRA DIAS	261453042000000	2022/002951-6	REVISAO/CORRECAO DE LANCAMENTO	COMUNICACAO
BRUNO CESAR VAZ DE OLIVEIRA	242423005700000	2022/006876-1	REVISAO/CORRECAO DE LANCAMENTO	COMUNICACAO
BRUNO CIUFFO CITERA	242434005000000	2022/006876-1	REVISAO/CORRECAO DE LANCAMENTO	COMUNICACAO
BRUNO DA SILVA BRITO	242461008700000	2022/006876-1	REVISAO/CORRECAO DE LANCAMENTO	COMUNICACAO
BRUNO DE LIMA LARA	355107046800000	2021/003174-6	SOLICITACAO	COMUNICACAO
BRUNO DE OLIVEIRA FRANCA	474361028701002	2020/024600-7	REVISAO/CORRECAO DE LANCAMENTO	COMUNICACAO
BRUNO DIAS DA SILVA	261454030300000	2022/002951-6	REVISAO/CORRECAO DE LANCAMENTO	COMUNICACAO
BRUNO GREGORIO DAL BELLO	261442036000000	2022/002951-6	REVISAO/CORRECAO DE LANCAMENTO	COMUNICACAO
BRUNO GREGORIO DAL BELLO	261441036300000	2022/002951-6	REVISAO/CORRECAO DE LANCAMENTO	COMUNICACAO
BRUNO GREGORIO DAL BELLO	261439023300000	2022/002951-6	REVISAO/CORRECAO DE LANCAMENTO	COMUNICACAO
BRUNO HIDEO FARIAS TAIRA	355130037500000	2021/003174-6	SOLICITACAO	COMUNICACAO
BRUNO LUIS MALVEZZI ESTRADA	355139007500000	2021/003174-6	SOLICITACAO	COMUNICACAO
BRUNO MELARE NETO	643350026900000	2020/024669-2	SOLICITACAO	COMUNICACAO
BRUNO PINTO DE ASSUMCAO	673182009900000	2022/004198-2	REVISAO/CORRECAO DE LANCAMENTO	COMUNICACAO
BRUNO SUDARIO MEDEIROS SIMAS	261472049400000	2022/002951-6	REVISAO/CORRECAO DE LANCAMENTO	COMUNICACAO
BRUNO VIEIRA OLLER	242471006300000	2022/006876-1	REVISAO/CORRECAO DE LANCAMENTO	COMUNICACAO
BUZO CONSTRUCOES LTDA	363462025201001	2022/027759-4	CONSTRUCAO CONDOMINIO CADASTRAMENTO DE CONSTRUCAO RESIDENCIAL	
BY INFORMATION TECHNOLOGY SERVICES LTDA	395531	2023/010033-1	CANCELAMENTO	COMUNICACAO
CACILDA ERNESTO DA SILVA	261439010500000	2022/002951-6	REVISAO/CORRECAO DE LANCAMENTO	COMUNICACAO
CAIO GOMES TENORIO	261453051100000	2022/002951-6	REVISAO/CORRECAO DE LANCAMENTO	COMUNICACAO
CAIO HENRIQUE DE PAULA	785405003601001	2019/017418-5	SOLICITA REAVALIACAO	COMUNICACAO
CALCIDES BRAZ PEREIRA	242471027500000	2022/006876-1	REVISAO/CORRECAO DE LANCAMENTO	COMUNICACAO
CALCIDES BRAZ PEREIRA	242471026700000	2022/006876-1	REVISAO/CORRECAO DE LANCAMENTO	COMUNICACAO
CALIDAD PRE-MOLDADOS LTDA	801178	2023/007795-0	CANCELAMENTO DE LANCAMENTO	COMUNICACAO
CAMARA MUNICIPAL DE SOROCABA	673182011300000	2022/004198-2	REVISAO/CORRECAO DE LANCAMENTO	COMUNICACAO
CAMARA MUNICIPAL DE SOROCABA	673184011200000	2022/004198-2	REVISAO/CORRECAO DE LANCAMENTO	COMUNICACAO
CAMILA DE ALVARENGA LOPEZ	643343012200000	2020/024669-2	SOLICITACAO	COMUNICACAO
CAMILA DOS SANTOS LESSA	576144007000000	2011/016641-0	APROVACAO DE PROJETO	COMUNICACAO
CAMILA RODRIGUES SANTOS DE ALMEIDA	261441046700000	2022/002951-6	REVISAO/CORRECAO DE LANCAMENTO	COMUNICACAO
CAMILA VIEIRA GENKAWA SILVA	355119008301000	2021/003174-6	SOLICITACAO	COMUNICACAO
CAMILLA AMORIM SILVA	263287008300000	2022/002951-6	REVISAO/CORRECAO DE LANCAMENTO	COMUNICACAO
CARLA AGUIAR LEITE	256294050201000	2021/003174-6	SOLICITACAO	COMUNICACAO
CARLITO ISAQUIEL FERREIRA JUNIOR	261472037400000	2022/002951-6	REVISAO/CORRECAO DE	COMUNICACAO

Interessado	Reg.Cadastral	Processo	Assunto	Despacho
CARLITO ISAQUIEL FERREIRA JUNIOR	261472018800000	2022/002951-6	LANCAMENTO REVISAO/CORRECAO DE	COMUNICACAO
CARLITO ISAQUIEL FERREIRA JUNIOR	263267030200000	2022/002951-6	LANCAMENTO REVISAO/CORRECAO DE	COMUNICACAO
CARLITO ISAQUIEL FERREIRA JUNIOR	261472022000000	2022/002951-6	LANCAMENTO REVISAO/CORRECAO DE	COMUNICACAO
CARLITO ISAQUIEL FERREIRA JUNIOR	261441009100000	2022/002951-6	LANCAMENTO REVISAO/CORRECAO DE	COMUNICACAO
CARLITO ISAQUIEL FERREIRA JUNIOR	263287023900000	2022/002951-6	LANCAMENTO REVISAO/CORRECAO DE	COMUNICACAO
CARLITO ISAQUIEL FERREIRA JUNIOR	261441019600000	2022/002951-6	LANCAMENTO REVISAO/CORRECAO DE	COMUNICACAO
CARLITO ISAQUIEL FERREIRA JUNIOR	261472009200000	2022/002951-6	LANCAMENTO REVISAO/CORRECAO DE	COMUNICACAO
CARLOS ALBERTO DE CAMPOS	772112004001000	2019/037696-2	LEGALIZACAO RESIDENCIAL	COMUNICACAO
CARLOS ALBERTO DOS SANTOS JUNIOR	576144023200000	2011/016641-0	APROVACAO DE PROJETO	COMUNICACAO
CARLOS ALBERTO LOPES	355130035700000	2021/003174-6	SOLICITACAO	COMUNICACAO
CARLOS ALBERTO PEREIRA	256294013501000	2021/003174-6	SOLICITACAO	COMUNICACAO
CARLOS ALBERTO STEFANO	355349021100000	2021/003174-6	SOLICITACAO	COMUNICACAO
CARLOS ALBERTO STEFANO	355129002900000	2021/003174-6	SOLICITACAO	COMUNICACAO
CARLOS ALEXANDRE DA COSTA	474340037601001	2020/024600-7	REVISAO/CORRECAO DE LANCAMENTO	COMUNICACAO
CARLOS ALEXANDRE JUSTINO DA SILVA	785392013700000	2019/017418-5	SOLICITA REAVALIACAO	COMUNICACAO
CARLOS ALIXANDRE DA SILVA ARAUJO	365288003501000	2019/037408-2	ALTERACAO CADASTRAL	INDEFERIDO
CARLOS ANTONIO DOS SANTOS	476125030400000	2020/024600-7	REVISAO/CORRECAO DE LANCAMENTO	COMUNICACAO
CARLOS ANTONIO DOS SANTOS	476125029700000	2020/024600-7	REVISAO/CORRECAO DE LANCAMENTO	COMUNICACAO
CARLOS AUGUSTO DE SOUZA JUNIOR	345448004701000	2021/021725-3	LEGALIZACAO RESIDENCIAL	COMUNICACAO
CARLOS BERNARDO SOBRINHO	261455004900000	2022/002951-6	REVISAO/CORRECAO DE LANCAMENTO	COMUNICACAO
CARLOS CESAR SOUSA GOMES	474343038900000	2020/024600-7	REVISAO/CORRECAO DE LANCAMENTO	COMUNICACAO
CARLOS CEZAR DA SILVA	565135039301000	2002/009444-7	CONSTRUCAO	CADASTRAMENTO DE CONSTRUCAO
CARLOS DA SILVA	341209005201000	2023/014589-8	SUSPENCAO DE LANCAMENTO / DEBITOS	INDEFERIDO
CARLOS DOS SANTOS	576135013200000	2011/016641-0	APROVACAO DE PROJETO	COMUNICACAO
CARLOS EDUARDO BASILIO DE SOUZA	261441041100000	2022/002951-6	REVISAO/CORRECAO DE LANCAMENTO	COMUNICACAO
CARLOS EDUARDO DA SILVA	261442028100000	2022/002951-6	REVISAO/CORRECAO DE LANCAMENTO	COMUNICACAO
CARLOS EDUARDO DE PAULA	261481009600000	2022/002951-6	REVISAO/CORRECAO DE LANCAMENTO	COMUNICACAO
CARLOS EDUARDO FERNANDES DANDRETTA	422329043601069	2023/200024-0	DOSSIÉ	COMUNICACAO
CARLOS EDUARDO GUILHERME	355105025500000	2021/003174-6	SOLICITACAO	COMUNICACAO
CARLOS EDUARDO LUCIANO	441234001201000	1999/018784-1	CONSTRUCAO	COMUNICACAO
CARLOS EDUARDO MACHADO	355107024101000	2021/003174-6	SOLICITACAO	COMUNICACAO
CARLOS EDUARDO MARONATO DE OLIVEIRA	244259034700000	2022/006876-1	REVISAO/CORRECAO DE LANCAMENTO	COMUNICACAO
CARLOS EDUARDO PEREIRA SENA	785414013000000	2019/017418-5	SOLICITA REAVALIACAO	COMUNICACAO
CARLOS EDUARDO REGINALDO DE SOUZA	785383002500000	2019/017418-5	SOLICITA REAVALIACAO	COMUNICACAO
CARLOS EDUARDO SOARES DA COSTA	643342016100000	2020/024669-2	SOLICITACAO	COMUNICACAO
CARLOS HENRIQUE FONDA RODRIGUES	261439037200000	2022/002951-6	REVISAO/CORRECAO DE LANCAMENTO	COMUNICACAO
CARLOS HENRIQUE GABRIEL DA COSTA	673185013600000	2022/004198-2	REVISAO/CORRECAO DE LANCAMENTO	COMUNICACAO
CARLOS HENRIQUE PESSOA DE QUEIROZ	785405025600000	2019/017418-5	SOLICITA REAVALIACAO	COMUNICACAO
CARLOS HENRIQUE VIOLA	261442015500000	2022/002951-6	REVISAO/CORRECAO DE LANCAMENTO	COMUNICACAO
CARLOS HIROSHI YANO USHIWATA	356345084901007	2023/200006-7	DOSSIÉ	DEFERIDO
CARLOS HUGO SILVA ABBA	242471022400000	2022/006876-1	REVISAO/CORRECAO DE LANCAMENTO	COMUNICACAO
CARLOS HUMBERTO M. SARTORELLO	565327015801000	2022/032853-8	IMPORTANCIA PAGA	INDEFERIDO
CARLOS LEITE ALVES	643343021000000	2020/024669-2	SOLICITACAO	COMUNICACAO
CARLOS LOPES FERREIRA	474343021800000	2020/024600-7	REVISAO/CORRECAO DE LANCAMENTO	COMUNICACAO
CARLOS MIGUEL LOPES DOS ANJOS	242434037201000	2022/006876-1	REVISAO/CORRECAO DE LANCAMENTO	COMUNICACAO
CARLOS OGANE	261473027200000	2022/002951-6	REVISAO/CORRECAO DE LANCAMENTO	COMUNICACAO
CARLOS OHAMA	441282005101000	1976/008846-8	INDENIZACAO POR DESAPROPRIACAO	COMUNICACAO
CARLOS ROBERTO DE CAMARGO	261472024500000	2022/002951-6	REVISAO/CORRECAO DE LANCAMENTO	COMUNICACAO
CARLOS ROBERTO DE OLIVEIRA	261466011600000	2022/002951-6	REVISAO/CORRECAO DE LANCAMENTO	COMUNICACAO
CARLOS ROBERTO DE OLIVEIRA	261466012400000	2022/002951-6	REVISAO/CORRECAO DE LANCAMENTO	COMUNICACAO
CARLOS ROBERTO DIAS	261472014000000	2022/002951-6	REVISAO/CORRECAO DE LANCAMENTO	COMUNICACAO
CARLOS RODRIGO PRATES DE OLIVEIRA	785385023101001	2019/017418-5	SOLICITA REAVALIACAO	COMUNICACAO
CARLOS RODRIGUES	245199060601000	2021/015330-0	SOLICITACAO	COMUNICACAO
CARLOS RODRIGUES BRANDAO	764191013001000	2023/200006-7	DOSSIÉ	DEFERIDO
CARLOS SEGATO	261441040300000	2022/002951-6	REVISAO/CORRECAO DE LANCAMENTO	COMUNICACAO
CARLOS TEIXEIRA DE CAMARGO	364188032501000	2023/011802-8	REVISAO/CORRECAO DE LANCAMENTO	COMUNICACAO
CARLOS VINICIUS PONTES BERTOLLI	242451028200000	2022/006876-1	REVISAO/CORRECAO DE LANCAMENTO	COMUNICACAO
CARMELIO DE SOUSA GOMES	474343047300000	2020/024600-7	REVISAO/CORRECAO DE LANCAMENTO	COMUNICACAO
CARMEN MATEUS FERNANDES	643311021400000	2020/024669-2	SOLICITACAO	COMUNICACAO
CARMEN SILVIA FERREIRA DOS SANTOS	532267029801000	2022/029986-1	IMPORT.PAGA DE IPTU	COMUNICACAO
CAROLINE KIMBERLYN DOS SANTOS DE	576173016500000	2011/016641-0	APROVACAO DE PROJETO	COMUNICACAO

Interessado	Reg.Cadastral	Processo	Assunto	Despacho
MORAES CAROLINE MAYARA DIAS MARTINS	474343017600000	2020/024600-7	REVISAO/CORRECAO DE LANCAMENTO	COMUNICACAO
CARTNEY DANTAS DE OLIVEIRA	261453047600000	2022/002951-6	REVISAO/CORRECAO DE LANCAMENTO	COMUNICACAO
CASA DO CIDADAO UNIDADE BRIGADEIRO TOBIAS	364388010601000	2023/200013-3	DOSSIÉ	DEFERIDO
CASA DO CIDADAO UNIDADE BRIGADEIRO TOBIAS	773254002001000	2023/200013-3	DOSSIÉ	DEFERIDO
CASA DO CIDADAO UNIDADE EDEN	461361041501004	2023/200011-7	DOSSIÉ	DEFERIDO
CASA DO CIDADAO UNIDADE IPANEMA	262391009700000	2023/200010-9	DOSSIÉ	DEFERIDO
CASA DO CIDADAO UNIDADE IPANEMA	356315040101000	2023/200010-9	DOSSIÉ	DEFERIDO
CASA DO CIDADAO UNIDADE NOGUEIRA PADILHA	474343003600000	2023/200007-5	DOSSIÉ	DEFERIDO
CASA DO CIDADAO UNIDADE NOGUEIRA PADILHA	354157028301000	2023/200007-5	DOSSIÉ	DEFERIDO
CASSIA APARECIDA DOS ANJOS	476147033400000	2020/024600-7	REVISAO/CORRECAO DE LANCAMENTO	COMUNICACAO
CASSIA APARECIDA DOS ANJOS	476147034100000	2020/024600-7	REVISAO/CORRECAO DE LANCAMENTO	COMUNICACAO
CASSIA ELIANA DE OLIVEIRA	355107045200000	2021/003174-6	SOLICITACAO	COMUNICACAO
CASSIANO MOTA DE CAMPOS	244463004301000	2023/200006-7	DOSSIÉ	DEFERIDO
CASSIO ALVES DOS SANTOS	475395024901001	2023/200010-9	DOSSIÉ	DEFERIDO
CAUA LOCACOES DE IMOVEIS PROPRIOS LTDA	434142019901000	2020/018725-0	CONSTRUCAO	COMUNICACAO
CELIA DE FATIMA CAMARGO	476132016000000	2020/024600-7	REVISAO/CORRECAO DE LANCAMENTO	COMUNICACAO
CELIA DOS SANTOS	355108020600000	2021/003174-6	SOLICITACAO	COMUNICACAO
CELIA REGINA FIGLIOLINO CORNIANI	261439050800000	2022/002951-6	REVISAO/CORRECAO DE LANCAMENTO	COMUNICACAO
CELISVALDO SANTOS SILVA	576144012600000	2011/016641-0	APROVACAO DE PROJETO	COMUNICACAO
CELSO CELESTINO	242422025700000	2022/006876-1	REVISAO/CORRECAO DE LANCAMENTO	COMUNICACAO
CELSO ELIAS DOS SANTOS	345336011701000	2023/003059-5	LEGALIZACAO RESIDENCIAL	COMUNICACAO
CELSO LUIZ TOMAZ	242462016000000	2022/006876-1	REVISAO/CORRECAO DE LANCAMENTO	COMUNICACAO
CENTER FLAAP COMERCIO DE MATERIAIS DE CONSTRUCAO LTDA	242451042800000	2022/006876-1	REVISAO/CORRECAO DE LANCAMENTO	COMUNICACAO
CERDIGITAL INFORMATICA LTDA	139898	2021/000711-8	SOLICITA PROVIDENCIAS	COMUNICACAO
CESAR AUGUSTO DE ALMEIDA	355129014100000	2021/003174-6	SOLICITACAO	COMUNICACAO
CESAR AUGUSTO DE M.SANTOS	444305007401000	2022/002368-3	LEGALIZACAO RESIDENCIAL	COMUNICACAO
CHARLE BATISTA DA SILVA	261466020400000	2022/002951-6	REVISAO/CORRECAO DE LANCAMENTO	COMUNICACAO
CHARLES PEREZ GIMENES	261466008400000	2022/002951-6	REVISAO/CORRECAO DE LANCAMENTO	COMUNICACAO
CHEILA APARECIDA SOARES FAUSTINO	256294041200000	2021/003174-6	SOLICITACAO	COMUNICACAO
CICERA APARECIDA PEREIRA NEMES	261472047800000	2022/002951-6	REVISAO/CORRECAO DE LANCAMENTO	COMUNICACAO
CICERA CANDIDO LEITE	474342045700000	2020/024600-7	REVISAO/CORRECAO DE LANCAMENTO	COMUNICACAO
CICERO BARBOSA DA SILVA	785423032600000	2019/017418-5	SOLICITA REAVALIACAO	COMUNICACAO
CICERO LOPES DE BARROS JUNIOR	314120061500000	2023/200007-5	DOSSIÉ	DEFERIDO
CICERO LOPES DE BARROS JUNIOR	314359053300000	2023/200007-5	DOSSIÉ	DEFERIDO
CICERO VICENTE DE SOUZA	355139003500000	2021/003174-6	SOLICITACAO	COMUNICACAO
CIRO EZEQUIEL DA COSTA	355130012500000	2021/003174-6	SOLICITACAO	COMUNICACAO
CISE - CONSULTORIA INTELIGENTE EM SERVICOS ECOSSISTEMICOS LTDA	388233	2023/010277-4	CANCELAMENTO	COMUNICACAO
CLARICE ANDRADE SANTANA	354315043201000	2016/024994-2	ACAO DE USUCAPIAO	COMUNICACAO
CLARICE ANDRADE SANTANA CURUNCY	354315043201000	2016/024994-2	ACAO DE USUCAPIAO	COMUNICACAO
CLAUDEMIR APARECIDO DE OLIVEIRA	355107027300000	2021/003174-6	SOLICITACAO	COMUNICACAO
CLAUDEMIR CORREA DE ASSIS	263297021100000	2022/002951-6	REVISAO/CORRECAO DE LANCAMENTO	COMUNICACAO
CLAUDEMIR FERNANDES DOS SANTOS	785405002800000	2019/017418-5	SOLICITA REAVALIACAO	COMUNICACAO
CLAUDEMIR PEREIRA DE MORAIS	785374025900000	2019/017418-5	SOLICITA REAVALIACAO	COMUNICACAO
CLAUDEMIR TAVARES DA SILVA	474341015700000	2020/024600-7	REVISAO/CORRECAO DE LANCAMENTO	COMUNICACAO
CLAUDIA CRISTINA OLIVEIRA FREITAS M	263269005101000	2022/002951-6	REVISAO/CORRECAO DE LANCAMENTO	COMUNICACAO
CLAUDIA DE JESUS SILVA	474343006400000	2020/024600-7	REVISAO/CORRECAO DE LANCAMENTO	COMUNICACAO
CLAUDIA GOMES DA SILVA	355105032700000	2021/003174-6	SOLICITACAO	COMUNICACAO
CLAUDIA MIRANDA DE SOUSA ARAUJO	242461026900000	2022/006876-1	REVISAO/CORRECAO DE LANCAMENTO	COMUNICACAO
CLAUDIA NEIDE FERREIRA DE MELLO CABRAL	261481014400000	2022/002951-6	REVISAO/CORRECAO DE LANCAMENTO	COMUNICACAO
CLAUDINEI MONTANINI SEGAN	261453034000000	2022/002951-6	REVISAO/CORRECAO DE LANCAMENTO	COMUNICACAO
CLAUDINEI SOARES DE OLIVEIRA JUNIOR	785423027000000	2019/017418-5	SOLICITA REAVALIACAO	COMUNICACAO
CLAUDINEI TRAINOTTI SALLA	261441026800000	2022/002951-6	REVISAO/CORRECAO DE LANCAMENTO	COMUNICACAO
CLAUDINEI TRAINOTTI SALLA	261481001800000	2022/002951-6	REVISAO/CORRECAO DE LANCAMENTO	COMUNICACAO
CLAUDINEI VILAR MATHEUS	242423038300000	2022/006876-1	REVISAO/CORRECAO DE LANCAMENTO	COMUNICACAO
CLAUDIO BENTO DA SILVA	242461036300000	2022/006876-1	REVISAO/CORRECAO DE LANCAMENTO	COMUNICACAO
CLAUDIO DA SILVA CANDIDO FRANCA	785383016400000	2019/017418-5	SOLICITA REAVALIACAO	COMUNICACAO
CLAUDIO DA SILVA SANTOS	576144008400000	2011/016641-0	APROVACAO DE PROJETO	COMUNICACAO
CLAUDIO DE SOUZA NUNES	345133022801000	2013/023366-1	CERTIDAO DE ITBI ZERO	COMUNICACAO
CLAUDIO FERNANDO AMPHILO	643312013100000	2020/024669-2	SOLICITACAO	COMUNICACAO
CLAUDIO ROBERTO PENAFIEL	263277023600000	2022/002951-6	REVISAO/CORRECAO DE LANCAMENTO	COMUNICACAO
CLAUDIO ROBERTO PENAFIEL	263277022800000	2022/002951-6	REVISAO/CORRECAO DE LANCAMENTO	COMUNICACAO
CLAUDIO ROBERTO PENAFIEL	655459009601000	2022/011058-9	LEGALIZACAO RESIDENCIAL	COMUNICACAO
CLAUDIO SAUL DE TOLEDO GUTSCHOW	261454042400000	2022/002951-6	REVISAO/CORRECAO DE	COMUNICACAO

Interessado	Reg.Cadastral	Processo	Assunto	Despacho
CLAYTON DE PAULA MACENA	242422050900000	2022/006876-1	LANCAMENTO REVISAO/CORRECAO DE LANCAMENTO	COMUNICACAO
CLAYTON FRANCA PAULINO CLAYTON GUERALDE DO AMARAL	576165011800000 261473016600000	2011/016641-0 2022/002951-6	APROVACAO DE PROJETO REVISAO/CORRECAO DE LANCAMENTO	COMUNICACAO COMUNICACAO
CLAYTON ROGERIO CAETANO CLAYTON RUIZ PRIMO	355130042400000 242471003900000	2021/003174-6 2022/006876-1	SOLICITACAO REVISAO/CORRECAO DE LANCAMENTO	COMUNICACAO COMUNICACAO
CLEBER PAULO DA SILVA OLIVEIRA	474340019500000	2020/024600-7	REVISAO/CORRECAO DE LANCAMENTO	COMUNICACAO
CLEIDE APARECIDA R. DOS SANTOS (FILHA) CLEIDE DOMINGUES RAMOS DE ALMEIDA	244475040801000 242434048400000	2023/200009-1 2022/006876-1	DOSSIÊ REVISAO/CORRECAO DE LANCAMENTO	DEFERIDO COMUNICACAO
CLEIDE ROGEL DA SILVA SILVESTRE CLEITON PEREIRA COSTA	785374014901001 263277020401000	2019/017418-5 2022/002951-6	SOLICITA REAVALIACAO REVISAO/CORRECAO DE LANCAMENTO	COMUNICACAO COMUNICACAO
CLEMILSON PEREIRA PONTE CLEONICE APARECIDA CASTANHO VIEIRA CLEUSES ALFREDO MEIRA JUNIOR CLEUZA ANGELICA DE SOUZA GUIMARAES CLEUZA FABRE NOVAES CLINICA ASSIS SERVICOS MEDICOS SS UNIPESSOAL LTDA CLINICA ASSIS SERVICOS MEDICOS SS UNIPESSOAL LTDA CLINICA ODONTOLOGICA NANTES LTDA	355108018600000 355129008500000 643311029600000 345312023501000 461425005001000 366260 366260 315186	2021/003174-6 2021/003174-6 2020/024669-2 2013/010698-2 2023/015254-8 2023/010060-4 2023/010061-2 2023/009672-9	SOLICITACAO SOLICITACAO SOLICITACAO CERTIDAO DE ITBI ZERO CERTIDAO DE ISENCAO CNAE RECOLHIMENTO/ISSQN	COMUNICACAO COMUNICACAO COMUNICACAO COMUNICACAO CERTIDAO ITBI DEFERIDO DEFERIDO
CLINICA VETERINARIA SOROCABA LTDA CLOVIS DE LUCA CONCEICAO ANTONIA DOS SANTOS SOARES	332482001301000 245308014601000 476147016701002	2023/011749-1 2022/023363-9 2020/024600-7	CANCELAMENTO DE LANCAMENTO COLETA HOSPITALAR LEGALIZACAO RESIDENCIAL REVISAO/CORRECAO DE LANCAMENTO	COMUNICACAO COMUNICACAO COMUNICACAO
CONCEICAO ANTONIA DOS SANTOS SOARES	476147016701001	2020/024600-7	REVISAO/CORRECAO DE LANCAMENTO	COMUNICACAO
CONGREGACAO CRISTA NO BRASIL CONMIX INDUSTRIA E COMERCIO LTDA	553289016701000 261454025300000	2014/005754-8 2022/002951-6	CONSTRUCAO REVISAO/CORRECAO DE LANCAMENTO	COMUNICACAO COMUNICACAO
CONRAD AUGUSTUS CASTELANNO CONSTRU 10 CONSTRUTORA SOROCABA EIRELI	785423002800000 464236018501000	2019/017418-5 2022/008298-6	SOLICITA REAVALIACAO CONSTRUCAO CONDOMINIO INDEFERIDO RESID. HORIZONTAL	COMUNICACAO COMUNICACAO
CONSTRUCAO E ADMINISTRACAO FAKHREDDINE - EIRELI CONSTRUMOURA CONSTRUCOES LTDA	443233043500000 364104019400000	2023/011444-9 2022/009234-0	DESMEMBAMENTO	DEFERIDO
CONSTRUSILVA SOROCABA LTDA - ME	766244027700000	2023/003653-5	CONSTRUCAO CONDOMINIO RESID. HORIZONTAL	COMUNICACAO
CONSTRUTORA BRAAUS LTDA CONSTRUTORA BRAAUS LTDA CONSTRUTORA BRAAUS LTDA CONSTRUTORA E INCORPORADORA FERREIRA LTDA EPP CONSTRUTORA ENGEROME LTDA EPP	785414028000000 785414027300000 785414028700000 476147032000000 532210063201000	2019/017418-5 2019/017418-5 2019/017418-5 2020/024600-7 2023/008460-0	LEGALIZACAO COND. RESIDENCIAL SOLICITA REAVALIACAO SOLICITA REAVALIACAO SOLICITA REAVALIACAO REVISAO/CORRECAO DE LANCAMENTO	COMUNICACAO COMUNICACAO COMUNICACAO COMUNICACAO
CONSTRUTORA FAIRBANKS JG LTDA	476146007500000	2020/024600-7	CONSTRUCAO CONDOMINIO RESIDENCIAL	COMUNICACAO
CONSTRUTORA GALVAO LTDA	476146013100000	2020/024600-7	REVISAO/CORRECAO DE LANCAMENTO	COMUNICACAO
CONSTRUTORA GALVAO LTDA	476146013800000	2020/024600-7	REVISAO/CORRECAO DE LANCAMENTO	COMUNICACAO
CONSTRUTORA INCORPORADORA E COMERCIO NEUMAX LTDA CONSTRUTORA INCORPORADORA E COMERCIO NEUMAX LTDA CONSTRUTORA INCORPORADORA E COMERCIO NEUMAX LTDA CONSTRUTORA ISABELE CARVALHO LTDA - ME	671288009001000 671288009701000 671288010501000 344406006301000	2023/005777-0 2023/005780-4 2023/005785-3 2023/012509-8	LEGALIZACAO RESIDENCIAL CADASTRAMENTO DE CONSTRUCAO LEGALIZACAO RESIDENCIAL CADASTRAMENTO DE CONSTRUCAO LEGALIZACAO RESIDENCIAL CADASTRAMENTO DE CONSTRUCAO CONSTRUCAO CONDOMINIO CADASTRAMENTO DE CONSTRUCAO RESIDENCIAL	CADASTRAMENTO DE CONSTRUCAO CADASTRAMENTO DE CONSTRUCAO CADASTRAMENTO DE CONSTRUCAO CADASTRAMENTO DE CONSTRUCAO
CONSTRUTORA OLIVEIRA EIRELI CONSTRUTORA P & K LTDA - ME	643312021600000 474343012700000	2020/024669-2 2020/024600-7	SOLICITACAO REVISAO/CORRECAO DE LANCAMENTO	COMUNICACAO COMUNICACAO
CONSTRUTORA P & K LTDA - ME	474343014100000	2020/024600-7	REVISAO/CORRECAO DE LANCAMENTO	COMUNICACAO
CONSTRUTORA P & K LTDA - ME	474343043101001	2020/024600-7	REVISAO/CORRECAO DE LANCAMENTO	COMUNICACAO
CONSTRUTORA P & K LTDA - ME	474343039600000	2020/024600-7	REVISAO/CORRECAO DE LANCAMENTO	COMUNICACAO
CONSTRUTORA P & K LTDA - ME	474343016200000	2020/024600-7	REVISAO/CORRECAO DE LANCAMENTO	COMUNICACAO
CONSTRUTORA P & K LTDA - ME	474343040300000	2020/024600-7	REVISAO/CORRECAO DE LANCAMENTO	COMUNICACAO
CONSTRUTORA P & K LTDA - ME	474343043801000	2020/024600-7	REVISAO/CORRECAO DE LANCAMENTO	COMUNICACAO
CONSTRUTORA P & K LTDA - ME	474343015500000	2020/024600-7	REVISAO/CORRECAO DE LANCAMENTO	COMUNICACAO
CONSTRUTORA P & K LTDA - ME	474343043101002	2020/024600-7	REVISAO/CORRECAO DE LANCAMENTO	COMUNICACAO
CONSTRUTORA P & K LTDA - ME	474340016000000	2020/024600-7	REVISAO/CORRECAO DE LANCAMENTO	COMUNICACAO
CONSTRUTORA P & K LTDA - ME	474343014800000	2020/024600-7	REVISAO/CORRECAO DE LANCAMENTO	COMUNICACAO
CONSTRUTORA P & K LTDA - ME	474340015300000	2020/024600-7	REVISAO/CORRECAO DE LANCAMENTO	COMUNICACAO
CONSTRUTORA P & K LTDA - ME	474343013400000	2020/024600-7	REVISAO/CORRECAO DE LANCAMENTO	COMUNICACAO
CONSTRUTORA PLANETA LTDA	435484051401001	2022/022436-4	CONSTRUCAO COMERCIAL	COMUNICACAO

Interessado	Reg.Cadastral	Processo	Assunto	Despacho
CONSTRUTORA PORTUGAL LTDA	476146008900000	2020/024600-7	REVISAO/CORRECAO DE LANCAMENTO	COMUNICACAO
CONSTRUTORA RAINHA EIRELI	474342046401001	2020/024600-7	REVISAO/CORRECAO DE LANCAMENTO	COMUNICACAO
CONSTRUTORA RAINHA EIRELI	474340016701002	2020/024600-7	REVISAO/CORRECAO DE LANCAMENTO	COMUNICACAO
CONSTRUTORA RAINHA EIRELI	474340016701001	2020/024600-7	REVISAO/CORRECAO DE LANCAMENTO	COMUNICACAO
CONSTRUTORA RAINHA EIRELI	474342046401002	2020/024600-7	REVISAO/CORRECAO DE LANCAMENTO	COMUNICACAO
CONSTRUTORA ROSA ROSA LTDA	474341034800000	2020/024600-7	REVISAO/CORRECAO DE LANCAMENTO	COMUNICACAO
CONSTRUTORA SF MOREIRA LTDA	443195107701001	2021/009512-1	DEMOLICAO	CADASTRAMENTO DE CONSTRUCAO
COOPERATIVA DE CREDITO E INVEST DE LIVRE ADMISSAO AGROEMPRESARIAL - SICREDI AGROEMPRESARIAL PR SP	343826	2023/009062-3	CANCELAMENTO DE LANCAMENTO	COMUNICACAO
COPA ENERGIA DISTRIBUIDORA DE GAS S A CORNELIO CASSOLA	03237583010391	2023/007482-5	ISENCAO DE TAXAS/ISSQN	COMUNICACAO
CRALEI VIVEIROS	331349035201000	2022/011238-7	LEGALIZACAO RESIDENCIAL	CADASTRAMENTO DE CONSTRUCAO
CRUZA FERNANDES NEVES	256294024800000	2021/003174-6	SOLICITACAO	COMUNICACAO
CRISLAINE DA SILVA SANTOS CABRAL	355108023000000	2021/003174-6	SOLICITACAO	COMUNICACAO
CRISTIANE ALCANTARA LIMA	576173008100000	2011/016641-0	APROVACAO DE PROJETO	COMUNICACAO
CRISTIANE BARROS DA SILVA	336292032701017	2018/022272-1	LEGALIZACAO RESIDENCIAL	COMUNICACAO
CRISTIANE FERREIRA DE QUEIROZ	261472034200000	2022/002951-6	REVISAO/CORRECAO DE LANCAMENTO	COMUNICACAO
CRISTIANE MARIA DA SILVA	474360037400000	2020/024600-7	REVISAO/CORRECAO DE LANCAMENTO	COMUNICACAO
CRISTIANE PEREIRA	576154033800000	2011/016641-0	APROVACAO DE PROJETO	COMUNICACAO
CRISTIANE REGINA SILVA	263267017100000	2022/002951-6	REVISAO/CORRECAO DE LANCAMENTO	COMUNICACAO
CRISTIANO AMAURI BOCALETE	476125031800000	2020/024600-7	REVISAO/CORRECAO DE LANCAMENTO	COMUNICACAO
CRISTIANO APARECIDO SILVA	242422015300000	2022/006876-1	REVISAO/CORRECAO DE LANCAMENTO	COMUNICACAO
CRISTIANO CAMARGO	785423020700000	2019/017418-5	SOLICITA REAVALIACAO	COMUNICACAO
CRISTIANO MASCARENHAS DE BARROS	261453039600000	2022/002951-6	REVISAO/CORRECAO DE LANCAMENTO	COMUNICACAO
CRISTIANO VIEIRA	446166102901000	2021/007155-1	SOLICITACAO	INDEFERIDO
CRISTINA APARECIDA PEREIRA	476145017200000	2020/024600-7	REVISAO/CORRECAO DE LANCAMENTO	COMUNICACAO
CRISTINA FOLTRAM TAVARES	643340013300000	2023/200007-5	DOSSIÉ	DEFERIDO
CRISTINA HELENA DE ALMEIDA KAIN	242423004100000	2022/006876-1	REVISAO/CORRECAO DE LANCAMENTO	COMUNICACAO
CRISTINA HELENA DE ALMEIDA KAIN	355349017800000	2021/003174-6	SOLICITACAO	COMUNICACAO
CRISTINA PALLLOL PATRICIO	355349017000000	2021/003174-6	SOLICITACAO	COMUNICACAO
D & D HOLDING PATRIMONIAL LTDA	242451021800000	2022/006876-1	REVISAO/CORRECAO DE LANCAMENTO	COMUNICACAO
DAFNE SPINASSI SANTOS	07636912000101	2016/031838-2	NÃO INCIDÊNCIA DE ITBI	DEFERIDO
DAIANA CRISTINA ROSSI	641347000106004	2023/200006-7	DOSSIÉ	DEFERIDO
DAIANE CARDODO SILVA MATTOS	785392010100000	2019/017418-5	SOLICITA REAVALIACAO	COMUNICACAO
DAIANE DE OLIVEIRA DOS SANTOS	474340009700000	2020/024600-7	REVISAO/CORRECAO DE LANCAMENTO	COMUNICACAO
DAIANE SALES MALOSTI	576154008000000	2011/016641-0	APROVACAO DE PROJETO	COMUNICACAO
DAIMON VIEIRA MAXIMO	261466036100000	2022/002951-6	REVISAO/CORRECAO DE LANCAMENTO	COMUNICACAO
DAMARIS GUSMAO DE ALMEIDA	263297018701000	2022/002951-6	REVISAO/CORRECAO DE LANCAMENTO	COMUNICACAO
DANIEL AMAURI DE SOUZA	673182002200000	2022/004198-2	REVISAO/CORRECAO DE LANCAMENTO	COMUNICACAO
DANIEL BICICCHI DE MELLO	263267012301000	2022/002951-6	REVISAO/CORRECAO DE LANCAMENTO	COMUNICACAO
DANIEL BRUNO CAVALERI	242423014500000	2022/006876-1	REVISAO/CORRECAO DE LANCAMENTO	COMUNICACAO
DANIEL CARLOS BALLESTROS	771431008101000	2023/011551-1	CARNES DE IPTU	COMUNICACAO
DANIEL CARLOS DE LIMA	355119033300000	2021/003174-6	SOLICITACAO	COMUNICACAO
DANIEL CORREIA ARAUJO	474346014300000	2020/024600-7	REVISAO/CORRECAO DE LANCAMENTO	COMUNICACAO
DANIEL CORREIA ARAUJO	355108013400000	2021/003174-6	SOLICITACAO	COMUNICACAO
DANIEL DE MORAES MILANI	355108012000000	2021/003174-6	SOLICITACAO	COMUNICACAO
DANIEL DE SOUZA ANDRADE	355105027900000	2021/003174-6	SOLICITACAO	COMUNICACAO
DANIEL DIAS LOPES	244259037900000	2022/006876-1	REVISAO/CORRECAO DE LANCAMENTO	COMUNICACAO
DANIEL JACQUET	464128002501000	2022/002825-2	LEGALIZACAO RESIDENCIAL	CADASTRAMENTO DE CONSTRUCAO
DANIEL LIEBERT	673185012900000	2022/004198-2	REVISAO/CORRECAO DE LANCAMENTO	COMUNICACAO
DANIEL NANINI VIANNA	643340007000000	2020/024669-2	SOLICITACAO	COMUNICACAO
DANIEL NUNES DE OLIVEIRA	242471036700000	2022/006876-1	REVISAO/CORRECAO DE LANCAMENTO	COMUNICACAO
DANIEL ROQUE DOS SANTOS	643468012400000	2023/015789-3	SUSPENCAO DE LANCAMENTO / DEBITOS	INDEFERIDO
DANIEL SILVA DE OLIVEIRA	476145039600000	2020/024600-7	REVISAO/CORRECAO DE LANCAMENTO	COMUNICACAO
DANIEL YUTAKA YONENAGA	785434026600000	2019/017418-5	SOLICITA REAVALIACAO	COMUNICACAO
DANIEL YUTAKA YONENAGA	261481016800000	2022/002951-6	REVISAO/CORRECAO DE LANCAMENTO	COMUNICACAO
DANIEL YUTAKA YONENAGA	263257009501000	2022/002951-6	REVISAO/CORRECAO DE LANCAMENTO	COMUNICACAO
DANIEL YUTAKA YONENAGA	256284023600000	2021/003174-6	SOLICITACAO	COMUNICACAO
DANIEL YUTAKA YONENAGA	261442044000000	2022/002951-6	REVISAO/CORRECAO DE LANCAMENTO	COMUNICACAO
DANIELA CRISTIANE DA SILVA	784330018601000	2023/200011-7	DOSSIÉ	DEFERIDO
DANIELA FERREIRA GENTIL	556299051501052	2023/200009-1	DOSSIÉ	DEFERIDO
DANIELA GIMENES AMARAL DE ALMEIDA	343423033801000	2022/013824-2	LEGALIZACAO RESIDENCIAL	COMUNICACAO
DANIELA SOUZA MARQUES	474346013601000	2020/024600-7	REVISAO/CORRECAO DE LANCAMENTO	COMUNICACAO
DANIELLA RIBEIRO CANDIDO	474342026200000	2020/024600-7	REVISAO/CORRECAO DE	COMUNICACAO

Interessado	Reg.Cadastral	Processo	Assunto	Despacho
DANIELLA RODRIGUES DE CAMARGO	256294039600000	2021/003174-6	LANCAMENTO	COMUNICACAO
DANIELLA RODRIGUES DE CAMARGO	256294039601000	2023/200024-0	SOLICITACAO	CADASTRAMENTO DE CONSTRUCAO
DANIILA RODRIGUES DUARTE	476132055100000	2020/024600-7	DOSSIÊ	COMUNICACAO
DANILE GARCIA MONTIEL	***505758**	2023/015150-8	REVISAO/CORRECAO DE LANCAMENTO	COMUNICACAO
DANILO ALVES DO NASCIMENTO	355108004700000	2021/003174-6	DEVOLUCAO IMPORT.PAGA	COMUNICACAO
DANILO BARBOSA DA SILVA	261472047000000	2022/002951-6	ITBI	COMUNICACAO
DANILO DE OLIVEIRA MARTINS	576165032300000	2011/016641-0	SOLICITACAO	COMUNICACAO
DANILO HEBER TEIXEIRA DE SOUSA	244259020400000	2022/006876-1	REVISAO/CORRECAO DE LANCAMENTO	COMUNICACAO
DANILO MOREIRA FIEL	785385022400000	2019/017418-5	APROVACAO DE PROJETO	COMUNICACAO
DANILO ROBERTO DOS SANTOS	474341030600000	2020/024600-7	REVISAO/CORRECAO DE LANCAMENTO	COMUNICACAO
DANILO TELES BISPO DOS SANTOS	261441039500000	2022/002951-6	REVISAO/CORRECAO DE LANCAMENTO	COMUNICACAO
DANILO VEIGA DE MEDEIROS	355119003501000	2021/003174-6	SOLICITACAO	COMUNICACAO
DANILO VIEIRA	261453005100000	2022/002951-6	REVISAO/CORRECAO DE LANCAMENTO	COMUNICACAO
DARCI RODRIGUES DA SILVA	345494032800000	2023/010344-2	DESMEMBAMENTO	COMUNICACAO
DARIO ESTEVES	474342042200000	2020/024600-7	REVISAO/CORRECAO DE LANCAMENTO	COMUNICACAO
DARIO VAZ DE OLIVEIRA	355119026901000	2021/003174-6	SOLICITACAO	COMUNICACAO
DARLAN CESAR DE CAMPOS QUINI	242434034000000	2022/006876-1	REVISAO/CORRECAO DE LANCAMENTO	COMUNICACAO
DAVID AMERICO WALTHER	355130044800000	2021/003174-6	SOLICITACAO	COMUNICACAO
DAVID BAPTISTA	474343023200000	2020/024600-7	REVISAO/CORRECAO DE LANCAMENTO	COMUNICACAO
DAVID CELSO SIVIERO	671432007101000	2023/004144-4	LEGALIZACAO RESIDENCIAL	CADASTRAMENTO DE CONSTRUCAO
DAVID FERNANDO COLONE PENHA	576165006200000	2011/016641-0	APROVACAO DE PROJETO	COMUNICACAO
DAVID FERNANDO GOMES CONSTRUCOES LTDA	242462011201000	2022/006876-1	REVISAO/CORRECAO DE LANCAMENTO	COMUNICACAO
- ME				
DAVID FERNANDO GOMES CONSTRUCOES LTDA	242462012001000	2022/006876-1	REVISAO/CORRECAO DE LANCAMENTO	COMUNICACAO
- ME				
DAVID FERNANDO GOMES CONSTRUCOES LTDA	242471010300000	2022/006876-1	REVISAO/CORRECAO DE LANCAMENTO	COMUNICACAO
- ME				
DAVID GIOVANI DE SOUZA PEGORETTI	355349005400000	2021/003174-6	SOLICITACAO	COMUNICACAO
DAVID HENRIQUE DA CRUZ	673182006400000	2022/004198-2	REVISAO/CORRECAO DE LANCAMENTO	COMUNICACAO
DAVID LUIS LEMES	476132056500000	2020/024600-7	REVISAO/CORRECAO DE LANCAMENTO	COMUNICACAO
DAVID PAIFFER	555144025501000	2006/021443-4	LEGALIZACAO RESIDENCIAL	COMUNICACAO
DAVID RANGEL SAUCEDO DE LIMA	242451043600000	2022/006876-1	REVISAO/CORRECAO DE LANCAMENTO	COMUNICACAO
DAVILSON JOSE DE ARAUJO	773327124300000	2023/200011-7	DOSSIÊ	DEFERIDO
DAVILSON MORALES	261442012300000	2022/002951-6	REVISAO/CORRECAO DE LANCAMENTO	COMUNICACAO
DBRICK EMPREENDIMENTOS IMOBILIARIOS	785423022801002	2019/017418-5	SOLICITA REAVALIACAO	COMUNICACAO
DEBORA ANAI KUK	474342008000000	2020/024600-7	REVISAO/CORRECAO DE LANCAMENTO	COMUNICACAO
DEBORA ANDRADE BUFALO	244249037700000	2023/200006-7	DOSSIÊ	DEFERIDO
DEIVIANE PEREIRA DE OLIVEIRA	673182002900000	2022/004198-2	REVISAO/CORRECAO DE LANCAMENTO	COMUNICACAO
DEIVID APARECIDO SILVA	256284036600000	2021/003174-6	SOLICITACAO	COMUNICACAO
DEIVID CARLOS CUENCAS	355150019201000	2023/014655-7	ALTERACAO CADASTRAL	COMUNICACAO
DEJALMIR MARQUES DE OLIVEIRA	242434047600000	2022/006876-1	REVISAO/CORRECAO DE LANCAMENTO	COMUNICACAO
DENILSON RODRIGUES	244249041700000	2022/006876-1	REVISAO/CORRECAO DE LANCAMENTO	COMUNICACAO
DENIS EDUARDO LOPES	261455037000000	2022/002951-6	REVISAO/CORRECAO DE LANCAMENTO	COMUNICACAO
DENISE CRISTINA DE BARROS MENDES	785414031500000	2019/017418-5	SOLICITA REAVALIACAO	COMUNICACAO
DENISE DE SOUZA PINTO DE ALMEIDA	345318026901000	2013/021221-0	CERTIDAO DE ITBI ZERO	COMUNICACAO
DENISE TROMBINI CARNEIRO	242422004900000	2022/006876-1	REVISAO/CORRECAO DE LANCAMENTO	COMUNICACAO
DENYSON BARBOSA DOS SANTOS	476149011800000	2020/024600-7	REVISAO/CORRECAO DE LANCAMENTO	COMUNICACAO
DH EMPREENDIMENTOS E PARTICIPACOES LTDA	318594	2020/018014-9	SOLICITACAO	COMUNICACAO
DIANA MARIA H DE CAMPOS AGUIAR DIEGUES	446261026401000	2023/200012-5	DOSSIÊ	DEFERIDO
DIANE GOMES DE ALMEIDA	576154002900000	2011/016641-0	APROVACAO DE PROJETO	COMUNICACAO
DIANE WERKAUSEN PEREIRA	263278008900000	2022/002951-6	REVISAO/CORRECAO DE LANCAMENTO	COMUNICACAO
DIEGO BUENO DA SILVA MARIANO	263297005700000	2022/002951-6	REVISAO/CORRECAO DE LANCAMENTO	COMUNICACAO
DIEGO BUENO HOLTZ	344297054701000	2019/026591-8	LEGALIZACAO RESIDENCIAL	CADASTRAMENTO DE CONSTRUCAO
DIEGO BUENO HOLTZ	263257019101000	2022/002951-6	REVISAO/CORRECAO DE LANCAMENTO	COMUNICACAO
DIEGO DA SILVA NUNES	263297019500000	2022/002951-6	REVISAO/CORRECAO DE LANCAMENTO	COMUNICACAO
DIEGO DA SILVA NUNES	263267027001000	2022/002951-6	REVISAO/CORRECAO DE LANCAMENTO	COMUNICACAO
DIEGO FERNANDES DE SOUZA DE ALMEIDA	244249028901000	2022/006876-1	REVISAO/CORRECAO DE LANCAMENTO	COMUNICACAO
DIEGO GONZALES SIMAO	261442019500000	2022/002951-6	REVISAO/CORRECAO DE LANCAMENTO	COMUNICACAO
DIEGO HENRIQUE DA SILVA FEITOSA	474341010800000	2020/024600-7	REVISAO/CORRECAO DE LANCAMENTO	COMUNICACAO
DIEGO MEIRELES DA SILVA	673184024801000	2022/004198-2	REVISAO/CORRECAO DE LANCAMENTO	COMUNICACAO
DIEGO PAULINO ALCANTARA	785374024500000	2019/017418-5	SOLICITA REAVALIACAO	COMUNICACAO
DIEGO PAULUCCI DE MELO	263287011501000	2022/002951-6	REVISAO/CORRECAO DE LANCAMENTO	COMUNICACAO

Interessado	Reg.Cadastral	Processo	Assunto	Despacho
DIEGO RAFAEL VIEIRA DE MORAES	261466009200000	2022/002951-6	REVISAO/CORRECAO DE LANCAMENTO	COMUNICACAO
DIEGO RODRIGO MIRANDA DIEGO SANTOS SIQUEIRA	785385025201001 242462006400000	2019/017418-5 2022/006876-1	SOLICITA REAVALIACAO REVISAO/CORRECAO DE LANCAMENTO	COMUNICACAO COMUNICACAO
DIEGO TADEU FORMIGONI DIEGO TIAGO FRANCO	643342018600000 474342024100000	2020/024669-2 2020/024600-7	SOLICITACAO REVISAO/CORRECAO DE LANCAMENTO	COMUNICACAO COMUNICACAO
DIENY ALLANA DE LIMA PONTES DIMAS MATIOLI DIOCLECIO VIEIRA	785383004001000 455148015501000 261473036100000	2019/017418-5 2019/043963-8 2022/002951-6	SOLICITA REAVALIACAO ALTERACAO CADASTRAL REVISAO/CORRECAO DE LANCAMENTO	COMUNICACAO GENERICO COMUNICACAO
DIOGO BERTOLOTI	242423025700000	2022/006876-1	REVISAO/CORRECAO DE LANCAMENTO	COMUNICACAO
DIOGO DE OLIVEIRA CAMARGO	261442028900000	2022/002951-6	REVISAO/CORRECAO DE LANCAMENTO	COMUNICACAO
DIOGO FERRAZ	242422007300000	2022/006876-1	REVISAO/CORRECAO DE LANCAMENTO	COMUNICACAO
DIOGO GEREMIAS ARAUJO DIOGO VENICIO DE VASCONCELOS	785414025901000 474342038700000	2019/017418-5 2020/024600-7	SOLICITA REAVALIACAO REVISAO/CORRECAO DE LANCAMENTO	COMUNICACAO COMUNICACAO
DIRCEU PALOSKI DIRCEU RASZEL DIVINO MARTINS DE OLIVEIRA JUNIOR	576173023800000 444293040201000 261442036800000	2011/016641-0 1994/008439-5 2022/002951-6	APROVACAO DE PROJETO REFORMA REVISAO/CORRECAO DE LANCAMENTO	COMUNICACAO COMUNICACAO COMUNICACAO
DIVO FERNANDES	261442039200000	2022/002951-6	REVISAO/CORRECAO DE LANCAMENTO	COMUNICACAO
DJAIR OTAVIO CANDIDO NOBREGA	261442010700000	2022/002951-6	REVISAO/CORRECAO DE LANCAMENTO	COMUNICACAO
DJALMA CAMILO MUNIZ	474338016100000	2020/024600-7	REVISAO/CORRECAO DE LANCAMENTO	COMUNICACAO
DJOHNNI DALFOVO	261441037100000	2022/002951-6	REVISAO/CORRECAO DE LANCAMENTO	COMUNICACAO
DJOHNNI DALFOVO	476147032700000	2020/024600-7	REVISAO/CORRECAO DE LANCAMENTO	COMUNICACAO
DNIT-DEPARTAMENTO NACIONAL DE INFRAEST DE TRANSPORTES DOGIVA LUIZ DOS SANTOS	443469141600000 242422004100000	2022/031407-4 2022/006876-1	EXECUCAO FISCAL REVISAO/CORRECAO DE LANCAMENTO	DEFERIDO COMUNICACAO
DOMUM CONSTRUTORA E EMPREENDIMENTOS LTDA DONIZETE DE CAMARGO	256294019101000 476115039400000	2021/003174-6 2020/024600-7	SOLICITACAO REVISAO/CORRECAO DE LANCAMENTO	COMUNICACAO COMUNICACAO
DONIZETTE APARECIDO CASTILHEIRO SAN DORIVAL FRANCO DE CAMARGO	541287023201000 263278005100000	2023/200006-7 2022/002951-6	DOSSIÊ REVISAO/CORRECAO DE LANCAMENTO	DEFERIDO COMUNICACAO
DORIVAL SIRINO DO NASCIMENTO JUNIOR	242423043100000	2022/006876-1	REVISAO/CORRECAO DE LANCAMENTO	COMUNICACAO
DOUGLAS ANTONIO CARDOSO DOUGLAS DIANA	576154035200000 441282005801000	2011/016641-0 1976/008846-8	APROVACAO DE PROJETO INDENIZACAO POR DESAPROPRIACAO	COMUNICACAO COMUNICACAO
DOUGLAS FREIRE DE LIMA	474342047101000	2020/024600-7	REVISAO/CORRECAO DE LANCAMENTO	COMUNICACAO
DOUGLAS LUAN GALVAO	474341010100000	2020/024600-7	REVISAO/CORRECAO DE LANCAMENTO	COMUNICACAO
DPS EMPREENDIMENTOS LTDA	476147021601001	2020/024600-7	REVISAO/CORRECAO DE LANCAMENTO	COMUNICACAO
DPS EMPREENDIMENTOS LTDA	476147021601002	2020/024600-7	REVISAO/CORRECAO DE LANCAMENTO	COMUNICACAO
DREYD DAIANY DE LIMA TEIXEIRA E. MARTINS & CIA LTDA	544347021201028 476147041100000	2023/200012-5 2020/024600-7	DOSSIÊ REVISAO/CORRECAO DE LANCAMENTO	DEFERIDO COMUNICACAO
E. MARTINS & CIA LTDA	476147040400000	2020/024600-7	REVISAO/CORRECAO DE LANCAMENTO	COMUNICACAO
E.B. VICTOR CONSTRUCOES	673184024101001	2022/004198-2	REVISAO/CORRECAO DE LANCAMENTO	COMUNICACAO
EDER FERNANDO FURLAN EDER JOSE ALMEIDA DOS SANTOS	785392012900000 474360028300000	2019/017418-5 2020/024600-7	SOLICITA REAVALIACAO REVISAO/CORRECAO DE LANCAMENTO	COMUNICACAO COMUNICACAO
EDGAR DIEGO RODRIGUES	476149010400000	2020/024600-7	REVISAO/CORRECAO DE LANCAMENTO	COMUNICACAO
EDGAR MARTINZ	261453009100000	2022/002951-6	REVISAO/CORRECAO DE LANCAMENTO	COMUNICACAO
EDGAR SILVA BARBOZA	353498014601000	2020/019847-1	REVISAO/CORRECAO DE LANCAMENTO	COMUNICACAO
EDGARD ALVES DA SILVA EDI WILSON AKIRA NAGAMOTO EDILANIA BATISTA ALCANTARA	785414007400000 332347018601003 474342054100000	2019/017418-5 2023/200012-5 2020/024600-7	SOLICITA REAVALIACAO DOSSIÊ REVISAO/CORRECAO DE LANCAMENTO	COMUNICACAO DEFERIDO COMUNICACAO
EDILBERTO TASCA EDILENE NAGY MENDES EDINALDO ALVES DE LIMA EDINALDO HENRIQUE DO CARMO EDISON CORREIA DE SOUSA	533129002200000 355107047600000 785374015601002 453443011101000 261453015500000	2023/200006-7 2021/003174-6 2019/017418-5 2023/200006-7 2022/002951-6	DOSSIÊ SOLICITACAO SOLICITA REAVALIACAO DOSSIÊ REVISAO/CORRECAO DE LANCAMENTO	DEFERIDO COMUNICACAO COMUNICACAO DEFERIDO COMUNICACAO
EDISON MARIANO MARTINS EDISON ROBERTO VENANCIO JUNIOR	355129042300000 474343008500000	2021/003174-6 2020/024600-7	SOLICITACAO REVISAO/CORRECAO DE LANCAMENTO	COMUNICACAO COMUNICACAO
EDIVALDO JOSE DE SOUSA	673173003500000	2022/004198-2	REVISAO/CORRECAO DE LANCAMENTO	COMUNICACAO
EDIVALDO MAIA	242422059400000	2022/006876-1	REVISAO/CORRECAO DE LANCAMENTO	COMUNICACAO
EDIVALDO MAIA	242422003300000	2022/006876-1	REVISAO/CORRECAO DE LANCAMENTO	COMUNICACAO
EDMAR LEANDRO DE SOUZA	474340017400000	2020/024600-7	REVISAO/CORRECAO DE	COMUNICACAO

Interessado	Reg.Cadastral	Processo	Assunto	Despacho
EDMAR SANTOS OLIVEIRA	242461004701000	2022/006876-1	LANCAMENTO REVISAO/CORRECAO DE	COMUNICACAO
EDMILSON FABIANO CAUS FOZZA	261473048100000	2022/002951-6	LANCAMENTO REVISAO/CORRECAO DE	COMUNICACAO
EDMILSON FABIANO CAUS FOZZA	261473047300000	2022/002951-6	LANCAMENTO REVISAO/CORRECAO DE	COMUNICACAO
EDMILSON MENDES AMORIM	355129032000000	2021/003174-6	LANCAMENTO SOLICITACAO	COMUNICACAO
EDMILSON PEDROSO DE MORAIS 21344162894	357482	2022/002479-8	CONTESTACAO	COMUNICACAO
EDMUNDO ROGERIO DE ALMEIDA	242434046800000	2022/006876-1	REVISAO/CORRECAO DE LANCAMENTO	COMUNICACAO
EDNA BERNADETE DE MEIRA	084614	2023/011712-9	REVISAO/CORRECAO DE LANCAMENTO	COMUNICACAO
EDNA BERNADETE DE MEIRA	545298035901000	2023/011712-9	REVISAO/CORRECAO DE LANCAMENTO	COMUNICACAO
EDNA FURTUNATO DA SILVA	361222047501000	2022/018505-2	LEGALIZACAO COND. RESIDENCIAL	COMUNICACAO
EDNA PEREIRA	361160031801000	2023/200006-7	DOSSIÊ	DEFERIDO
EDNALDO AP. LEME DE MORAES	342229008601002	2023/200010-9	DOSSIÊ	DEFERIDO
EDNALDO JOSE GOMES	261473049700000	2022/002951-6	REVISAO/CORRECAO DE LANCAMENTO	COMUNICACAO
EDNEY PONTES ALMEIDA	785385008000000	2019/017418-5	SOLICITA REAVALIACAO	COMUNICACAO
EDNILDO SERAFIM DE SOUSA	673173005600000	2022/004198-2	REVISAO/CORRECAO DE LANCAMENTO	COMUNICACAO
EDNILSON PAULINO CALISTO	242462024000000	2022/006876-1	REVISAO/CORRECAO DE LANCAMENTO	COMUNICACAO
EDRA MARIA BARROS DOS SANTOS	576173025200000	2011/016641-0	APROVACAO DE PROJETO	COMUNICACAO
EDRICE JOSEPII	673184044800000	2022/004198-2	REVISAO/CORRECAO DE LANCAMENTO	COMUNICACAO
EDSON AMARAL DA ROCHA	476145011600000	2020/024600-7	REVISAO/CORRECAO DE LANCAMENTO	COMUNICACAO
EDSON APRIGIO SALES	466160029501000	2023/200008-3	DOSSIÊ	DEFERIDO
EDSON DE ALBUQUERQUE	345381026901000	2019/013719-0	ISENÇÃO DE ITBI	CERTIDAO ITBI
EDSON DE SOUSA	261455033000000	2022/002951-6	REVISAO/CORRECAO DE LANCAMENTO	COMUNICACAO
EDSON FERNANDES RIBEIRO	263277010200000	2022/002951-6	REVISAO/CORRECAO DE LANCAMENTO	COMUNICACAO
EDSON JOSE GOMES	261472041400000	2022/002951-6	REVISAO/CORRECAO DE LANCAMENTO	COMUNICACAO
EDSON MACIEL SANTOS JUNIOR	576165033700000	2011/016641-0	APROVACAO DE PROJETO	COMUNICACAO
EDSON VALDEMIRO CARPIN SALA	555140050801000	2019/035330-0	REVISAO/CORRECAO DE LANCAMENTO	GENERICO
EDUARDO AUGUSTO LEAL PINESE	263267013100000	2022/002951-6	REVISAO/CORRECAO DE LANCAMENTO	COMUNICACAO
EDUARDO CARAMIGO COBO	656315041501000	2023/011432-4	LEGALIZACAO RESIDENCIAL	COMUNICACAO
EDUARDO CORREA ENCARNACAO	261453036400000	2022/002951-6	REVISAO/CORRECAO DE LANCAMENTO	COMUNICACAO
EDUARDO DONISETTE PALMA	261455041000000	2022/002951-6	REVISAO/CORRECAO DE LANCAMENTO	COMUNICACAO
EDUARDO DONIZETTI DA SILVA	355107040400000	2021/003174-6	SOLICITACAO	COMUNICACAO
EDUARDO DOS SANTOS MARSULO	261473045700000	2022/002951-6	REVISAO/CORRECAO DE LANCAMENTO	COMUNICACAO
EDUARDO FERNANDES OLIVEIRA	476149019500000	2020/024600-7	REVISAO/CORRECAO DE LANCAMENTO	COMUNICACAO
EDUARDO GONCALVES	244249026900000	2022/006876-1	REVISAO/CORRECAO DE LANCAMENTO	COMUNICACAO
EDUARDO GOUVEIA NUNES	256284029300000	2021/003174-6	SOLICITACAO	COMUNICACAO
EDUARDO HOFFMANN	263297008901000	2022/002951-6	REVISAO/CORRECAO DE LANCAMENTO	COMUNICACAO
EDUARDO LUIZ DAMAZIO	355349011000000	2021/003174-6	SOLICITACAO	COMUNICACAO
EDUARDO ROGERIO AMPHILO	785414023800000	2019/017418-5	SOLICITA REAVALIACAO	COMUNICACAO
EDUARDO SEBASTIAO RODRIGUES	355119010700000	2021/003174-6	SOLICITACAO	COMUNICACAO
EDUARDO VIEIRA ZANELLA	444130007801000	2022/002309-7	ISENCAO DE IMPOSTOS	COMUNICACAO
EDUARDO VITALE	355349022100000	2021/003174-6	SOLICITACAO	COMUNICACAO
EDUCANDARIO BEZERRA DE MENEZES	71493472000171	2021/026077-4	IMUNIDADE TRIBUTARIA	DEFERIDO
EDVAN DE JESUS SANTOS	474361012500000	2020/024600-7	REVISAO/CORRECAO DE LANCAMENTO	COMUNICACAO
EDVAN LOPES DA SILVA SANTOS	576165027400000	2011/016641-0	APROVACAO DE PROJETO	COMUNICACAO
EDVANILSON FEITOSA DA SILVA	261439018500000	2022/002951-6	REVISAO/CORRECAO DE LANCAMENTO	COMUNICACAO
EDVAR DE CAMPOS LEITE	643342032800000	2020/024669-2	SOLICITACAO	COMUNICACAO
ELAINE BORUCHOSAS	785383007801000	2019/017418-5	SOLICITA REAVALIACAO	COMUNICACAO
ELAINE BORUCHOSAS	785392016700000	2019/017418-5	SOLICITA REAVALIACAO	COMUNICACAO
ELAINE CRISTINA LEITE	576144009100000	2011/016641-0	APROVACAO DE PROJETO	COMUNICACAO
ELAINE SANTOS SILVA	242461003100000	2022/006876-1	REVISAO/CORRECAO DE LANCAMENTO	COMUNICACAO
ELESSANDRO FELIX DE LIMA	263277026000000	2022/002951-6	REVISAO/CORRECAO DE LANCAMENTO	COMUNICACAO
ELI DE SOUSA COELHO	785423011000000	2019/017418-5	SOLICITA REAVALIACAO	COMUNICACAO
ELIANA CRISTINA MACHADO	244259028700000	2022/006876-1	REVISAO/CORRECAO DE LANCAMENTO	COMUNICACAO
ELIANA DE OLIVEIRA CHIMENTE	541115024101000	2023/200006-7	DOSSIÊ	DEFERIDO
ELIANA MARTINS DOS SANTOS	363261011101000	2023/200008-3	DOSSIÊ	DEFERIDO
ELIANA ROSIELE CRAVO	643343046200000	2020/024669-2	SOLICITACAO	COMUNICACAO
ELIANE ALVES DUQUE	474340006200000	2020/024600-7	REVISAO/CORRECAO DE LANCAMENTO	COMUNICACAO
ELIANE APARECIDA VERALDO	355349011800000	2021/003174-6	SOLICITACAO	COMUNICACAO
ELIANE PEREIRA DA SILVA	785392010801001	2019/017418-5	SOLICITA REAVALIACAO	COMUNICACAO
ELIAS APARECIDO DE OLIVEIRA	673185016400000	2022/004198-2	REVISAO/CORRECAO DE LANCAMENTO	COMUNICACAO
ELIAS DUTRA DE MORAES	242451047600000	2022/006876-1	REVISAO/CORRECAO DE LANCAMENTO	COMUNICACAO
ELIAS PEREIRA LEME	263257018300000	2022/002951-6	REVISAO/CORRECAO DE LANCAMENTO	COMUNICACAO
ELIAS TORRES	355130004800000	2021/003174-6	SOLICITACAO	COMUNICACAO

Interessado	Reg.Cadastral	Processo	Assunto	Despacho
ELIDA LAINE ESCALIANTE	673184008400000	2022/004198-2	REVISAO/CORRECAO DE LANCAMENTO	COMUNICACAO
ELIDE DE PAULA ROCHA	***077028**	1996/018833-2	ALTERACAO CADASTRAL	COMUNICACAO
ELIDE MENDES DE OLIVEIRA BARLOTINI	409820	2023/016261-2	BAIXA	INFORMADO CANCELAMENTO DE I.M.
MODESTO 15063748830				
ELIDIEU GITE	364102022701000	2021/009765-5	LEGALIZACAO RESIDENCIAL	CADASTRAMENTO DE CONSTRUCAO
ELIEDERSON FORAMIGLIO	553380006201000	2020/006851-8	CONSTRUCAO	CADASTRAMENTO DE CONSTRUCAO
ELIEIDE GABRIEL CORREA	476147024401002	2020/024600-7	REVISAO/CORRECAO DE LANCAMENTO	COMUNICACAO
ELIEL FERREIRA DA SILVA	576165028800000	2011/016641-0	APROVACAO DE PROJETO	COMUNICACAO
ELIELSON EUDOXIO DA SILVA	463362018301000	2023/200008-3	DOSSIÊ	DEFERIDO
ELIELSON HESSEL	355105042100000	2021/003174-6	SOLICITACAO	COMUNICACAO
ELIER OSMAR JORGE	673182012000000	2022/004198-2	REVISAO/CORRECAO DE LANCAMENTO	COMUNICACAO
ELINEO MUCCI	242461033100000	2022/006876-1	REVISAO/CORRECAO DE LANCAMENTO	COMUNICACAO
ELISANGELA APARECIDA RODRIGUES MORAES	474343041700000	2020/024600-7	REVISAO/CORRECAO DE LANCAMENTO	COMUNICACAO
ELISANGELA MARIA FABRIN	261439060600000	2022/002951-6	REVISAO/CORRECAO DE LANCAMENTO	COMUNICACAO
ELIZABETH CRISTINA SILVEIRA	261454016300000	2022/002951-6	REVISAO/CORRECAO DE LANCAMENTO	COMUNICACAO
ELIZANDRA FERREIRA DE CAMARGO	244249044500000	2022/006876-1	REVISAO/CORRECAO DE LANCAMENTO	COMUNICACAO
ELIZANGELA DA COSTA SILVA PIRES	474361029401001	2020/024600-7	REVISAO/CORRECAO DE LANCAMENTO	COMUNICACAO
ELIZEU DA COSTA NUNES	261441021200000	2022/002951-6	REVISAO/CORRECAO DE LANCAMENTO	COMUNICACAO
ELMAR PESSOA DE QUEIROZ	242461031500000	2022/006876-1	REVISAO/CORRECAO DE LANCAMENTO	COMUNICACAO
ELTON BATISTA SANTOS	261454031900000	2022/002951-6	REVISAO/CORRECAO DE LANCAMENTO	COMUNICACAO
ELTON DONIZETE TOME	261439037900000	2022/002951-6	REVISAO/CORRECAO DE LANCAMENTO	COMUNICACAO
ELTON RAFAEL BASILIO DE SOUZA	261454012300000	2022/002951-6	REVISAO/CORRECAO DE LANCAMENTO	COMUNICACAO
ELZA ROSA PAIXAO	261442049600000	2022/002951-6	REVISAO/CORRECAO DE LANCAMENTO	COMUNICACAO
EMANUEL CANDIDO DE LIMA	474361008301001	2020/024600-7	REVISAO/CORRECAO DE LANCAMENTO	COMUNICACAO
EMERSON ALVES BARBOSA	242422041300000	2022/006876-1	REVISAO/CORRECAO DE LANCAMENTO	COMUNICACAO
EMERSON CRISTIANO MOLINA FILHO	261439024100000	2022/002951-6	REVISAO/CORRECAO DE LANCAMENTO	COMUNICACAO
EMERSON DONIZETI SEXTO	261466042500000	2022/002951-6	REVISAO/CORRECAO DE LANCAMENTO	COMUNICACAO
EMERSON FERNANDO BERNUCIO	242451018600000	2022/006876-1	REVISAO/CORRECAO DE LANCAMENTO	COMUNICACAO
EMERSON JULIANO	242423051900000	2022/006876-1	REVISAO/CORRECAO DE LANCAMENTO	COMUNICACAO
EMERSON RICARDO FERREIRA DE MORAES	263267007400000	2022/002951-6	REVISAO/CORRECAO DE LANCAMENTO	COMUNICACAO
EMILENE DA SILVA AMORIM	355129009300000	2021/003174-6	SOLICITACAO	COMUNICACAO
EMILENE DA SILVA AMORIM	242423020900000	2022/006876-1	REVISAO/CORRECAO DE LANCAMENTO	COMUNICACAO
EMILIA APARECIDA DE CHIATTO GONCALVES	***207098**	2020/015832-7	IMPORT.PAGA DE IPTU	COMUNICACAO
EMILIA HIROMI HIDAKA	261472054500000	2022/002951-6	REVISAO/CORRECAO DE LANCAMENTO	COMUNICACAO
ENEIAS CANDIDO LEAL	766180008001000	2023/200011-7	DOSSIÊ	DEFERIDO
ENEVALDO PAIFFER	263287007500000	2022/002951-6	REVISAO/CORRECAO DE LANCAMENTO	COMUNICACAO
ENEVALDO PAIFFER	261466017200000	2022/002951-6	REVISAO/CORRECAO DE LANCAMENTO	COMUNICACAO
ENGEPEO ENGENHARIA & EXECUCAO DE OBRAS LTDA	476147009701001	2022/019920-2	CONSTRUCAO CONDOMINIO RESIDENCIAL	CADASTRAMENTO DE CONSTRUCAO
ENGEPEO ENGENHARIA & EXECUCAO DE OBRAS LTDA	476147009701002	2020/024600-7	REVISAO/CORRECAO DE LANCAMENTO	COMUNICACAO
ENGEPEO ENGENHARIA & EXECUCAO DE OBRAS LTDA	476147009701001	2020/024600-7	REVISAO/CORRECAO DE LANCAMENTO	COMUNICACAO
ENIDE ENEIDA MECIA MACHADO	643340030000000	2020/024669-2	SOLICITACAO	COMUNICACAO
ENIDE ENEIDA MECIA MACHADO	643340040900000	2020/024669-2	SOLICITACAO	COMUNICACAO
ENIDE ENEIDA MECIA MACHADO	643345020500000	2020/024669-2	SOLICITACAO	COMUNICACAO
ENIDE ENEIDA MECIA MACHADO	643340053000000	2020/024669-2	SOLICITACAO	COMUNICACAO
ENIDE ENEIDA MECIA MACHADO	643350011900000	2020/024669-2	SOLICITACAO	COMUNICACAO
ENIDE ENEIDA MECIA MACHADO	643311019000000	2020/024669-2	SOLICITACAO	COMUNICACAO
ENIDE ENEIDA MECIA MACHADO	643350001400000	2020/024669-2	SOLICITACAO	COMUNICACAO
ENIDE ENEIDA MECIA MACHADO	643345018500000	2020/024669-2	SOLICITACAO	COMUNICACAO
ENIDE ENEIDA MECIA MACHADO	643311015400000	2020/024669-2	SOLICITACAO	COMUNICACAO
ENIDE ENEIDA MECIA MACHADO	643312004800000	2020/024669-2	SOLICITACAO	COMUNICACAO
ENIDE ENEIDA MECIA MACHADO	643343017200000	2020/024669-2	SOLICITACAO	COMUNICACAO
ENIDE ENEIDA MECIA MACHADO	643343019700000	2020/024669-2	SOLICITACAO	COMUNICACAO
ENIDE ENEIDA MECIA MACHADO	643342008600000	2020/024669-2	SOLICITACAO	COMUNICACAO
ENIDE ENEIDA MECIA MACHADO	643312019300000	2020/024669-2	SOLICITACAO	COMUNICACAO
ENIDE ENEIDA MECIA MACHADO	643340019200000	2020/024669-2	SOLICITACAO	COMUNICACAO
ENIDE ENEIDA MECIA MACHADO	643311032000000	2020/024669-2	SOLICITACAO	COMUNICACAO
ENIDE ENEIDA MECIA MACHADO	643340061900000	2020/024669-2	SOLICITACAO	COMUNICACAO
ENIDE ENEIDA MECIA MACHADO	643311041600000	2020/024669-2	SOLICITACAO	COMUNICACAO
ENIDE ENEIDA MECIA MACHADO	643312005800000	2020/024669-2	SOLICITACAO	COMUNICACAO
ENIDE ENEIDA MECIA MACHADO	643340055600000	2020/024669-2	SOLICITACAO	COMUNICACAO
ENIDE ENEIDA MECIA MACHADO	643343008500000	2020/024669-2	SOLICITACAO	COMUNICACAO
ENIDE ENEIDA MECIA MACHADO	643345023500000	2020/024669-2	SOLICITACAO	COMUNICACAO
ENIDE ENEIDA MECIA MACHADO	643345030600000	2020/024669-2	SOLICITACAO	COMUNICACAO
ENIDE ENEIDA MECIA MACHADO	643343016000000	2020/024669-2	SOLICITACAO	COMUNICACAO
ENIDE ENEIDA MECIA MACHADO	643340042100000	2020/024669-2	SOLICITACAO	COMUNICACAO
ENIDE ENEIDA MECIA MACHADO	643343039900000	2020/024669-2	SOLICITACAO	COMUNICACAO

Interessado	Reg.Cadastral	Processo	Assunto	Despacho
ENIDE ENEIDA MECIA MACHADO	643340022800000	2020/024669-2	SOLICITACAO	COMUNICACAO
ENIDE ENEIDA MECIA MACHADO	643340024000000	2020/024669-2	SOLICITACAO	COMUNICACAO
ENIDE ENEIDA MECIA MACHADO	643311011800000	2020/024669-2	SOLICITACAO	COMUNICACAO
ENIDE ENEIDA MECIA MACHADO	***522958**	2020/024669-2	SOLICITACAO	COMUNICACAO
ENIDE ENEIDA MECIA MACHADO	643350002600000	2020/024669-2	SOLICITACAO	COMUNICACAO
ENIDE ENEIDA MECIA MACHADO	643350023100000	2020/024669-2	SOLICITACAO	COMUNICACAO
ENIDE ENEIDA MECIA MACHADO	643311035600000	2020/024669-2	SOLICITACAO	COMUNICACAO
ENIDE ENEIDA MECIA MACHADO	643311024900000	2020/024669-2	SOLICITACAO	COMUNICACAO
ENIDE ENEIDA MECIA MACHADO	643343018500000	2020/024669-2	SOLICITACAO	COMUNICACAO
ENIDE ENEIDA MECIA MACHADO	643311020200000	2020/024669-2	SOLICITACAO	COMUNICACAO
ENIDE ENEIDA MECIA MACHADO	643345025500000	2020/024669-2	SOLICITACAO	COMUNICACAO
ENIDE ENEIDA MECIA MACHADO	643342019900000	2020/024669-2	SOLICITACAO	COMUNICACAO
ENIDE ENEIDA MECIA MACHADO	643345017500000	2020/024669-2	SOLICITACAO	COMUNICACAO
ENIDE ENEIDA MECIA MACHADO	643312010000000	2020/024669-2	SOLICITACAO	COMUNICACAO
ENIDE ENEIDA MECIA MACHADO	643312020400000	2020/024669-2	SOLICITACAO	COMUNICACAO
ENIDE ENEIDA MECIA MACHADO	643340009500000	2020/024669-2	SOLICITACAO	COMUNICACAO
ENIDE ENEIDA MECIA MACHADO	643340003500000	2020/024669-2	SOLICITACAO	COMUNICACAO
ENIDE ENEIDA MECIA MACHADO	643345021500000	2020/024669-2	SOLICITACAO	COMUNICACAO
ENIDE ENEIDA MECIA MACHADO	643342044000000	2020/024669-2	SOLICITACAO	COMUNICACAO
ENIDE ENEIDA MECIA MACHADO	643343044900000	2020/024669-2	SOLICITACAO	COMUNICACAO
ENIDE ENEIDA MECIA MACHADO	643343042400000	2020/024669-2	SOLICITACAO	COMUNICACAO
ENIDE ENEIDA MECIA MACHADO	643312011000000	2020/024669-2	SOLICITACAO	COMUNICACAO
ENIDE ENEIDA MECIA MACHADO	643312017200000	2020/024669-2	SOLICITACAO	COMUNICACAO
ERALDO QUIRINO DE LIMA	351146163201000	2023/200010-9	DOSSIÉ	DEFERIDO
ERASMO MONTAGNOLI DA SILVA	355349010200000	2021/003174-6	SOLICITACAO	COMUNICACAO
ERENILDO BUENO DE SOUZA	785414004601002	2019/017418-5	SOLICITA REAVALIACAO	COMUNICACAO
ERIC BAPTISTA NILO	261441049100000	2022/002951-6	REVISAO/CORRECAO DE LANCAMENTO	COMUNICACAO
ERIC MARTINEZ	261439057200000	2022/002951-6	REVISAO/CORRECAO DE LANCAMENTO	COMUNICACAO
ERIC RODRIGO DA SILVA	261441049900000	2022/002951-6	REVISAO/CORRECAO DE LANCAMENTO	COMUNICACAO
ERICA DE FATIMA VIEIRA	643153024600000	2022/029823-6	LEGALIZACAO COND. RESIDENCIAL	COMUNICACAO
ERICA ROCHA DE SOUZA	261481013600000	2022/002951-6	REVISAO/CORRECAO DE LANCAMENTO	COMUNICACAO
ERICA ROSA FERNANDES	261439019300000	2022/002951-6	REVISAO/CORRECAO DE LANCAMENTO	COMUNICACAO
ERICKSON FERNANDO CARVALHO DAVINA	474343018300000	2020/024600-7	REVISAO/CORRECAO DE LANCAMENTO	COMUNICACAO
ERICO ESCALIANTE	673184007700000	2022/004198-2	REVISAO/CORRECAO DE LANCAMENTO	COMUNICACAO
ERIK THOMAS MARCONDES PALINKAS	546227020300000	2021/025676-4	DEMOLICAO	CADASTRAMENTO DE CONSTRUCAO
ERIKA RODRIGUES DA SILVA	261455023400000	2022/002951-6	REVISAO/CORRECAO DE LANCAMENTO	COMUNICACAO
ERINALDO JOSE DOS SANTOS	264285043600000	2023/200010-9	DOSSIÉ	DEFERIDO
ERIONILTON NUNES BASTOS	576135005001000	2011/016641-0	APROVACAO DE PROJETO	COMUNICACAO
ERIONILTON NUNES BASTOS	576154039400000	2011/016641-0	APROVACAO DE PROJETO	COMUNICACAO
ERIONILTON NUNES BASTOS	576144020400000	2011/016641-0	APROVACAO DE PROJETO	COMUNICACAO
ERIVALDO APARECIDO FOGACA	261439044400000	2022/002951-6	REVISAO/CORRECAO DE LANCAMENTO	COMUNICACAO
ERIVALDO APARECIDO FOGACA	261454038300000	2022/002951-6	REVISAO/CORRECAO DE LANCAMENTO	COMUNICACAO
ERNESTO SANCHES CONSTRUcoes EIRELI	476146008200000	2020/024600-7	REVISAO/CORRECAO DE LANCAMENTO	COMUNICACAO
ERO HERMINIO CROZERA	546287018701000	2022/031675-6	REVISAO/CORRECAO DE LANCAMENTO	INDEFERIDO
ERONILDO JOSE DA SILVA	576165007600000	2011/016641-0	APROVACAO DE PROJETO	COMUNICACAO
ESC EMPREENDIMENTOS LTDA	366342060100000	2021/032718-5	CONSTRUCAO	COMUNICACAO
ESDRAS DE OLIVEIRA GIMENES	576165026000000	2011/016641-0	APROVACAO DE PROJETO	COMUNICACAO
E-S-E LOPES CONSTRUcoes LTDA EPP	476149020901000	2020/024600-7	REVISAO/CORRECAO DE LANCAMENTO	COMUNICACAO
ESPEDITO ASSIS DA SILVA	474341008000000	2020/024600-7	REVISAO/CORRECAO DE LANCAMENTO	COMUNICACAO
ESPIGARES ADMINISTRACAO E CONSTRUCAO LTDA	242462004800000	2022/006876-1	REVISAO/CORRECAO DE LANCAMENTO	COMUNICACAO
ESTER DIAS DE MORAES	242422053301000	2022/006876-1	REVISAO/CORRECAO DE LANCAMENTO	COMUNICACAO
EUCLIDES SGUARIO NETO	242422006500000	2022/006876-1	REVISAO/CORRECAO DE LANCAMENTO	COMUNICACAO
EUGENIO HERBST NETO	256294030000000	2021/003174-6	SOLICITACAO	COMUNICACAO
EUNICE APARECIDA DIAS THIEME	242461005500000	2022/006876-1	REVISAO/CORRECAO DE LANCAMENTO	COMUNICACAO
EUNILDO LEITE	256284031700000	2021/003174-6	SOLICITACAO	COMUNICACAO
EURIDES ALVES DA SILVA	474342012200000	2020/024600-7	REVISAO/CORRECAO DE LANCAMENTO	COMUNICACAO
EVALDO FELICIO	673182004300000	2022/004198-2	REVISAO/CORRECAO DE LANCAMENTO	COMUNICACAO
EVANDRO CLAVIJO MARTINS	643312012000000	2020/024669-2	SOLICITACAO	COMUNICACAO
EVANDRO MORAES GARCIA FILHO	785423024900000	2019/017418-5	SOLICITA REAVALIACAO	COMUNICACAO
EVANDRO RODRIGUES DA SILVA	355107042000000	2021/003174-6	SOLICITACAO	COMUNICACAO
EVANI DRIELEN NEVES ZONFRILLI LEITE	261472016400000	2022/002951-6	REVISAO/CORRECAO DE LANCAMENTO	COMUNICACAO
EVANI DRIELEN NEVES ZONFRILLI LEITE	261472016400000	2023/200009-1	DOSSIÉ	DEFERIDO
EVELINE MARTINS RODRIGUES CORREA	242423029200000	2022/006876-1	REVISAO/CORRECAO DE LANCAMENTO	COMUNICACAO
EVELYN SACCHI DIAS	785374028001001	2019/017418-5	SOLICITA REAVALIACAO	COMUNICACAO
EVERALDO FERREIRA	242422052500000	2022/006876-1	REVISAO/CORRECAO DE LANCAMENTO	COMUNICACAO
EVERALDO LOVO CASTILHO	362426005300000	2023/200006-7	DOSSIÉ	DEFERIDO
EVERALDO LUIZ ALVES	242422008100000	2022/006876-1	REVISAO/CORRECAO DE LANCAMENTO	COMUNICACAO
EVERALDO LUIZ ALVES	242422008900000	2022/006876-1	REVISAO/CORRECAO DE LANCAMENTO	COMUNICACAO
EVERSON GIMENES	576173025900000	2011/016641-0	APROVACAO DE PROJETO	COMUNICACAO

Interessado	Reg.Cadastral	Processo	Assunto	Despacho
EVERSON RODRIGUES LEPRE	673185017800000	2022/004198-2	REVISAO/CORRECAO DE LANCAMENTO	COMUNICACAO
EVERTON SAMPAIO FERREIRA	673173004200000	2022/004198-2	REVISAO/CORRECAO DE LANCAMENTO	COMUNICACAO
EZEQUIAS NOVELI DE OLIVEIRA	673173011201000	2022/004198-2	REVISAO/CORRECAO DE LANCAMENTO	COMUNICACAO
EZEQUIEL MACHADO	261460009700000	2022/002951-6	REVISAO/CORRECAO DE LANCAMENTO	COMUNICACAO
EZEQUIEL VAZ DOMICIANO	242451037200000	2022/006876-1	REVISAO/CORRECAO DE LANCAMENTO	COMUNICACAO
EZEQUIEL VAZ DOMICIANO	256294038000000	2021/003174-6	SOLICITACAO	COMUNICACAO
F. ASSIS EMPREENDIMENTOS LTDA	474341040401001	2020/024600-7	REVISAO/CORRECAO DE LANCAMENTO	COMUNICACAO
F. ASSIS EMPREENDIMENTOS LTDA	474342044301002	2020/024600-7	REVISAO/CORRECAO DE LANCAMENTO	COMUNICACAO
FABIANA ARRUDA RODRIGUES DA MATA	474343045201001	2020/024600-7	REVISAO/CORRECAO DE LANCAMENTO	COMUNICACAO
FABIANA OLIVEIRA GODINHO DE LIMA	355108021400000	2021/003174-6	SOLICITACAO	COMUNICACAO
FABIANA PAULA DE ALMEIDA	261442014700000	2022/002951-6	REVISAO/CORRECAO DE LANCAMENTO	COMUNICACAO
FABIANI APARECIDA DE SOUZA SILVA	242422044500000	2022/006876-1	REVISAO/CORRECAO DE LANCAMENTO	COMUNICACAO
FABIANO CADETE DA COSTA	261441041900000	2022/002951-6	REVISAO/CORRECAO DE LANCAMENTO	COMUNICACAO
FABIANO DA SILVA LINS DE ARAUJO	474343041000000	2020/024600-7	REVISAO/CORRECAO DE LANCAMENTO	COMUNICACAO
FABIANO FERREIRA DE SOUZA	474343011300000	2020/024600-7	REVISAO/CORRECAO DE LANCAMENTO	COMUNICACAO
FABIANO S. PELLEGRINI BRITO	261453013100000	2022/002951-6	REVISAO/CORRECAO DE LANCAMENTO	COMUNICACAO
FABIO ALEXANDRE FERRAZ DA SILVA	242422023300000	2022/006876-1	REVISAO/CORRECAO DE LANCAMENTO	COMUNICACAO
FABIO AUGUSTO COSTA ALAMINO	643342009900000	2020/024669-2	SOLICITACAO	COMUNICACAO
FABIO AUGUSTO DA SILVA	643345006200000	2020/024669-2	SOLICITACAO	COMUNICACAO
FABIO AURELIO TEIXEIRA DE MORAES	474341014300000	2020/024600-7	REVISAO/CORRECAO DE LANCAMENTO	COMUNICACAO
FABIO BATISTA PEREIRA	474338016800000	2020/024600-7	REVISAO/CORRECAO DE LANCAMENTO	COMUNICACAO
FABIO BISCARO PEDROLLI	242451038000000	2022/006876-1	REVISAO/CORRECAO DE LANCAMENTO	COMUNICACAO
FABIO BISCARO PEDROLLI	242451038800000	2022/006876-1	REVISAO/CORRECAO DE LANCAMENTO	COMUNICACAO
FABIO BRATFISCH ALVES LIMA RODRIGUES	242471019500000	2022/006876-1	REVISAO/CORRECAO DE LANCAMENTO	COMUNICACAO
FABIO CABRAL	352362049001000	2023/200010-9	DOSSIÉ	DEFERIDO
FABIO CAZZO GONCALVES	242422016100000	2022/006876-1	REVISAO/CORRECAO DE LANCAMENTO	COMUNICACAO
FABIO CIRINEU BUSSOLINO CAVALHEIRO	261466043300000	2022/002951-6	REVISAO/CORRECAO DE LANCAMENTO	COMUNICACAO
FABIO D ORACIO	261472040600000	2022/002951-6	REVISAO/CORRECAO DE LANCAMENTO	COMUNICACAO
FABIO DE ALMEIDA SANTOS	261441053200000	2022/002951-6	REVISAO/CORRECAO DE LANCAMENTO	COMUNICACAO
FABIO DIAS FERREIRA DO NASCIMENTO	422329043601030	2023/200021-6	DOSSIÉ	COMUNICACAO
FABIO DOS SANTOS GONCALVES	***725508**	2019/011276-3	RECOLHIMENTO DE ITBI	COMUNICACAO
FABIO FERRAZ MORGADO DE OLIVEIRA	643340010800000	2020/024669-2	SOLICITACAO	COMUNICACAO
FABIO FERREIRA BASTOS	474340038300000	2020/024600-7	REVISAO/CORRECAO DE LANCAMENTO	COMUNICACAO
FABIO FREITAS CAMPOS DE JESUS	242471029100000	2022/006876-1	REVISAO/CORRECAO DE LANCAMENTO	COMUNICACAO
FABIO GONCALVES FERREIRA	256284032500000	2021/003174-6	SOLICITACAO	COMUNICACAO
FABIO PEREIRA RUIZ DE MATOS	263257005500000	2022/002951-6	REVISAO/CORRECAO DE LANCAMENTO	COMUNICACAO
FABIO ROBERTO DOS SANTOS	576154009300000	2011/016641-0	APROVACAO DE PROJETO	COMUNICACAO
FABIO ROBERTO DOS SANTOS	576165014600000	2011/016641-0	APROVACAO DE PROJETO	COMUNICACAO
FABIO RODRIGUES DE LIMA	355105026300000	2021/003174-6	SOLICITACAO	COMUNICACAO
FABIO RODRIGUES DE LIMA	355129015700000	2021/003174-6	SOLICITACAO	COMUNICACAO
FABIO RODRIGUES DE LIMA	256294031600000	2021/003174-6	SOLICITACAO	COMUNICACAO
FABIO SOARES RICCO	643350020100000	2020/024669-2	SOLICITACAO	COMUNICACAO
FABIO TEIXEIRA LEITE	263287004301000	2022/002951-6	REVISAO/CORRECAO DE LANCAMENTO	COMUNICACAO
FABIO VAZ	***835948**	2018/034871-6	RECOLHIMENTO DE ITBI	COMUNICACAO
FABIOLA BERNARDI DE ARRUDA	242461025900000	2022/006876-1	REVISAO/CORRECAO DE LANCAMENTO	COMUNICACAO
FABRICIA PENEDO MENDES	261455021800000	2022/002951-6	REVISAO/CORRECAO DE LANCAMENTO	COMUNICACAO
FABRICIO CASTRO DO AMARAL	785423022801001	2019/017418-5	SOLICITA REAVALIACAO	COMUNICACAO
FABRICIO MARQUES CALVO	785414023100000	2019/017418-5	SOLICITA REAVALIACAO	COMUNICACAO
FAGNER CAMARGO NUNES DE OLIVEIRA	355108005500000	2021/003174-6	SOLICITACAO	COMUNICACAO
FAGNER DA SILVA ALVES	474360040201000	2020/024600-7	REVISAO/CORRECAO DE LANCAMENTO	COMUNICACAO
FASCINIO PLANETA SPE LTDA	446138031601000	2023/200021-6	DOSSIÉ	COMUNICACAO
FATIMA LILIAN JULIO ALQUEZAR	434193033401000	2018/023398-3	CONSTRUCAO	COMUNICACAO
FAZENDA ITANGUA - MIRIM LTDA	244238020000000	2022/006876-1	REVISAO/CORRECAO DE LANCAMENTO	COMUNICACAO
FAZENDA ITANGUA - MIRIM LTDA	244249007500000	2022/006876-1	REVISAO/CORRECAO DE LANCAMENTO	COMUNICACAO
FAZENDA ITANGUA - MIRIM LTDA	242434013800000	2022/006876-1	REVISAO/CORRECAO DE LANCAMENTO	COMUNICACAO
FAZENDA ITANGUA - MIRIM LTDA	242434015400000	2022/006876-1	REVISAO/CORRECAO DE LANCAMENTO	COMUNICACAO
FAZENDA ITANGUA - MIRIM LTDA	244249020300000	2022/006876-1	REVISAO/CORRECAO DE LANCAMENTO	COMUNICACAO
FAZENDA ITANGUA - MIRIM LTDA	242451012200000	2022/006876-1	REVISAO/CORRECAO DE LANCAMENTO	COMUNICACAO

Interessado	Reg.Cadastral	Processo	Assunto	Despacho
FAZENDA ITANGUA - MIRIM LTDA	242434020200000	2022/006876-1	REVISAO/CORRECAO DE LANCAMENTO	COMUNICACAO
FAZENDA ITANGUA - MIRIM LTDA	242434021000000	2022/006876-1	REVISAO/CORRECAO DE LANCAMENTO	COMUNICACAO
FAZENDA ITANGUA - MIRIM LTDA	242444017700000	2022/006876-1	REVISAO/CORRECAO DE LANCAMENTO	COMUNICACAO
FAZENDA ITANGUA - MIRIM LTDA	244249023600000	2022/006876-1	REVISAO/CORRECAO DE LANCAMENTO	COMUNICACAO
FAZENDA ITANGUA - MIRIM LTDA	242451004200000	2022/006876-1	REVISAO/CORRECAO DE LANCAMENTO	COMUNICACAO
FAZENDA ITANGUA - MIRIM LTDA	242451007400000	2022/006876-1	REVISAO/CORRECAO DE LANCAMENTO	COMUNICACAO
FAZENDA ITANGUA - MIRIM LTDA	244259008400000	2022/006876-1	REVISAO/CORRECAO DE LANCAMENTO	COMUNICACAO
FAZENDA ITANGUA - MIRIM LTDA	244259042700000	2022/006876-1	REVISAO/CORRECAO DE LANCAMENTO	COMUNICACAO
FAZENDA ITANGUA - MIRIM LTDA	244259018800000	2022/006876-1	REVISAO/CORRECAO DE LANCAMENTO	COMUNICACAO
FAZENDA ITANGUA - MIRIM LTDA	244238008000000	2022/006876-1	REVISAO/CORRECAO DE LANCAMENTO	COMUNICACAO
FAZENDA ITANGUA - MIRIM LTDA	244259043500000	2022/006876-1	REVISAO/CORRECAO DE LANCAMENTO	COMUNICACAO
FAZENDA ITANGUA - MIRIM LTDA	244249019500000	2022/006876-1	REVISAO/CORRECAO DE LANCAMENTO	COMUNICACAO
FAZENDA ITANGUA - MIRIM LTDA	242411009400000	2022/006876-1	REVISAO/CORRECAO DE LANCAMENTO	COMUNICACAO
FAZENDA ITANGUA - MIRIM LTDA	242411023800000	2022/006876-1	REVISAO/CORRECAO DE LANCAMENTO	COMUNICACAO
FAZENDA ITANGUA - MIRIM LTDA	244259009200000	2022/006876-1	REVISAO/CORRECAO DE LANCAMENTO	COMUNICACAO
FAZENDA ITANGUA - MIRIM LTDA	242411018200000	2022/006876-1	REVISAO/CORRECAO DE LANCAMENTO	COMUNICACAO
FAZENDA ITANGUA - MIRIM LTDA	242411019800000	2022/006876-1	REVISAO/CORRECAO DE LANCAMENTO	COMUNICACAO
FAZENDA ITANGUA - MIRIM LTDA	242411023000000	2022/006876-1	REVISAO/CORRECAO DE LANCAMENTO	COMUNICACAO
FAZENDA ITANGUA - MIRIM LTDA	244238018400000	2022/006876-1	REVISAO/CORRECAO DE LANCAMENTO	COMUNICACAO
FAZENDA ITANGUA - MIRIM LTDA	242434014600000	2022/006876-1	REVISAO/CORRECAO DE LANCAMENTO	COMUNICACAO
FAZENDA ITANGUA - MIRIM LTDA	242434017000000	2022/006876-1	REVISAO/CORRECAO DE LANCAMENTO	COMUNICACAO
FAZENDA ITANGUA - MIRIM LTDA	242434022600000	2022/006876-1	REVISAO/CORRECAO DE LANCAMENTO	COMUNICACAO
FAZENDA ITANGUA - MIRIM LTDA	242434023400000	2022/006876-1	REVISAO/CORRECAO DE LANCAMENTO	COMUNICACAO
FAZENDA ITANGUA - MIRIM LTDA	242434029300000	2022/006876-1	REVISAO/CORRECAO DE LANCAMENTO	COMUNICACAO
FAZENDA ITANGUA - MIRIM LTDA	244238006400000	2022/006876-1	REVISAO/CORRECAO DE LANCAMENTO	COMUNICACAO
FAZENDA ITANGUA - MIRIM LTDA	242434021800000	2022/006876-1	REVISAO/CORRECAO DE LANCAMENTO	COMUNICACAO
FAZENDA ITANGUA - MIRIM LTDA	242451009000000	2022/006876-1	REVISAO/CORRECAO DE LANCAMENTO	COMUNICACAO
FAZENDA ITANGUA - MIRIM LTDA	244259004400000	2022/006876-1	REVISAO/CORRECAO DE LANCAMENTO	COMUNICACAO
FAZENDA ITANGUA - MIRIM LTDA	242461003900000	2022/006876-1	REVISAO/CORRECAO DE LANCAMENTO	COMUNICACAO
FAZENDA ITANGUA - MIRIM LTDA	242411012600000	2022/006876-1	REVISAO/CORRECAO DE LANCAMENTO	COMUNICACAO
FAZENDA ITANGUA - MIRIM LTDA	244259046900000	2022/006876-1	REVISAO/CORRECAO DE LANCAMENTO	COMUNICACAO
FAZENDA ITANGUA - MIRIM LTDA	242411007000000	2022/006876-1	REVISAO/CORRECAO DE LANCAMENTO	COMUNICACAO
FAZENDA ITANGUA - MIRIM LTDA	242411024600000	2022/006876-1	REVISAO/CORRECAO DE LANCAMENTO	COMUNICACAO
FAZENDA ITANGUA - MIRIM LTDA	244249013100000	2022/006876-1	REVISAO/CORRECAO DE LANCAMENTO	COMUNICACAO
FAZENDA ITANGUA - MIRIM LTDA	242411019000000	2022/006876-1	REVISAO/CORRECAO DE LANCAMENTO	COMUNICACAO
FAZENDA ITANGUA - MIRIM LTDA	242411021400000	2022/006876-1	REVISAO/CORRECAO DE LANCAMENTO	COMUNICACAO
FAZENDA ITANGUA - MIRIM LTDA	242444009600000	2022/006876-1	REVISAO/CORRECAO DE LANCAMENTO	COMUNICACAO
FAZENDA ITANGUA - MIRIM LTDA	242434018600000	2022/006876-1	REVISAO/CORRECAO DE LANCAMENTO	COMUNICACAO
FAZENDA ITANGUA - MIRIM LTDA	242434031300000	2022/006876-1	REVISAO/CORRECAO DE LANCAMENTO	COMUNICACAO
FAZENDA ITANGUA - MIRIM LTDA	242451008200000	2022/006876-1	REVISAO/CORRECAO DE LANCAMENTO	COMUNICACAO
FAZENDA ITANGUA - MIRIM LTDA	242451009800000	2022/006876-1	REVISAO/CORRECAO DE LANCAMENTO	COMUNICACAO
FAZENDA ITANGUA - MIRIM LTDA	244238012000000	2022/006876-1	REVISAO/CORRECAO DE LANCAMENTO	COMUNICACAO
FAZENDA ITANGUA - MIRIM LTDA	242444014500000	2022/006876-1	REVISAO/CORRECAO DE LANCAMENTO	COMUNICACAO
FAZENDA ITANGUA - MIRIM LTDA	242444016100000	2022/006876-1	REVISAO/CORRECAO DE LANCAMENTO	COMUNICACAO
FAZENDA ITANGUA - MIRIM LTDA	244259010000000	2022/006876-1	REVISAO/CORRECAO DE LANCAMENTO	COMUNICACAO
FAZENDA ITANGUA - MIRIM LTDA	244259010800000	2022/006876-1	REVISAO/CORRECAO DE LANCAMENTO	COMUNICACAO
FAZENDA ITANGUA - MIRIM LTDA	244259041100000	2022/006876-1	REVISAO/CORRECAO DE LANCAMENTO	COMUNICACAO
FAZENDA ITANGUA - MIRIM LTDA	242411011800000	2022/006876-1	REVISAO/CORRECAO DE LANCAMENTO	COMUNICACAO

Interessado	Reg.Cadastral	Processo	Assunto	Despacho
FAZENDA ITANGUA - MIRIM LTDA	244259044300000	2022/006876-1	LANCAMENTO REVISAO/CORRECAO DE LANCAMENTO	COMUNICACAO
FAZENDA ITANGUA - MIRIM LTDA	244259051500000	2022/006876-1	REVISAO/CORRECAO DE LANCAMENTO	COMUNICACAO
FAZENDA ITANGUA - MIRIM LTDA	244249004300000	2022/006876-1	REVISAO/CORRECAO DE LANCAMENTO	COMUNICACAO
FAZENDA ITANGUA - MIRIM LTDA	242434017800000	2022/006876-1	REVISAO/CORRECAO DE LANCAMENTO	COMUNICACAO
FAZENDA ITANGUA - MIRIM LTDA	244259041900000	2022/006876-1	REVISAO/CORRECAO DE LANCAMENTO	COMUNICACAO
FAZENDA ITANGUA - MIRIM LTDA	244249003300000	2022/006876-1	REVISAO/CORRECAO DE LANCAMENTO	COMUNICACAO
FAZENDA ITANGUA - MIRIM LTDA	242411026200000	2022/006876-1	REVISAO/CORRECAO DE LANCAMENTO	COMUNICACAO
FAZENDA ITANGUA - MIRIM LTDA	244249011500000	2022/006876-1	REVISAO/CORRECAO DE LANCAMENTO	COMUNICACAO
FAZENDA ITANGUA - MIRIM LTDA	242411032300000	2022/006876-1	REVISAO/CORRECAO DE LANCAMENTO	COMUNICACAO
FAZENDA ITANGUA - MIRIM LTDA	244259006000000	2022/006876-1	REVISAO/CORRECAO DE LANCAMENTO	COMUNICACAO
FAZENDA ITANGUA - MIRIM LTDA	242411013400000	2022/006876-1	REVISAO/CORRECAO DE LANCAMENTO	COMUNICACAO
FAZENDA ITANGUA - MIRIM LTDA	242411022200000	2022/006876-1	REVISAO/CORRECAO DE LANCAMENTO	COMUNICACAO
FAZENDA ITANGUA - MIRIM LTDA	244238016800000	2022/006876-1	REVISAO/CORRECAO DE LANCAMENTO	COMUNICACAO
FAZENDA ITANGUA - MIRIM LTDA	242434030300000	2022/006876-1	REVISAO/CORRECAO DE LANCAMENTO	COMUNICACAO
FAZENDA ITANGUA - MIRIM LTDA	242451014600000	2022/006876-1	REVISAO/CORRECAO DE LANCAMENTO	COMUNICACAO
FAZENDA ITANGUA - MIRIM LTDA	244238011200000	2022/006876-1	REVISAO/CORRECAO DE LANCAMENTO	COMUNICACAO
FAZENDA ITANGUA - MIRIM LTDA	244238004800000	2022/006876-1	REVISAO/CORRECAO DE LANCAMENTO	COMUNICACAO
FAZENDA ITANGUA - MIRIM LTDA	244238007200000	2022/006876-1	REVISAO/CORRECAO DE LANCAMENTO	COMUNICACAO
FAZENDA ITANGUA - MIRIM LTDA	242451013000000	2022/006876-1	REVISAO/CORRECAO DE LANCAMENTO	COMUNICACAO
FAZENDA ITANGUA - MIRIM LTDA	244259006800000	2022/006876-1	REVISAO/CORRECAO DE LANCAMENTO	COMUNICACAO
FAZENDA ITANGUA - MIRIM LTDA	242462032200000	2022/006876-1	REVISAO/CORRECAO DE LANCAMENTO	COMUNICACAO
FAZENDA ITANGUA - MIRIM LTDA	244238009600000	2022/006876-1	REVISAO/CORRECAO DE LANCAMENTO	COMUNICACAO
FAZENDA ITANGUA - MIRIM LTDA	244249015500000	2022/006876-1	REVISAO/CORRECAO DE LANCAMENTO	COMUNICACAO
FAZENDA ITANGUA - MIRIM LTDA	244249016300000	2022/006876-1	REVISAO/CORRECAO DE LANCAMENTO	COMUNICACAO
FAZENDA ITANGUA - MIRIM LTDA	244259045100000	2022/006876-1	REVISAO/CORRECAO DE LANCAMENTO	COMUNICACAO
FAZENDA ITANGUA - MIRIM LTDA	244249005900000	2022/006876-1	REVISAO/CORRECAO DE LANCAMENTO	COMUNICACAO
FAZENDA ITANGUA - MIRIM LTDA	242411008600000	2022/006876-1	REVISAO/CORRECAO DE LANCAMENTO	COMUNICACAO
FAZENDA ITANGUA - MIRIM LTDA	244259007600000	2022/006876-1	REVISAO/CORRECAO DE LANCAMENTO	COMUNICACAO
FAZENDA ITANGUA - MIRIM LTDA	242411016600000	2022/006876-1	REVISAO/CORRECAO DE LANCAMENTO	COMUNICACAO
FAZENDA ITANGUA - MIRIM LTDA	242451048400000	2022/006876-1	REVISAO/CORRECAO DE LANCAMENTO	COMUNICACAO
FAZENDA ITANGUA - MIRIM LTDA	244259045900000	2022/006876-1	REVISAO/CORRECAO DE LANCAMENTO	COMUNICACAO
FAZENDA ITANGUA - MIRIM LTDA	244249017900000	2022/006876-1	REVISAO/CORRECAO DE LANCAMENTO	COMUNICACAO
FAZENDA ITANGUA - MIRIM LTDA	242444020800000	2022/006876-1	REVISAO/CORRECAO DE LANCAMENTO	COMUNICACAO
FAZENDA ITANGUA - MIRIM LTDA	242451003200000	2022/006876-1	REVISAO/CORRECAO DE LANCAMENTO	COMUNICACAO
FAZENDA ITANGUA - MIRIM LTDA	244238008800000	2022/006876-1	REVISAO/CORRECAO DE LANCAMENTO	COMUNICACAO
FAZENDA ITANGUA - MIRIM LTDA	244238010400000	2022/006876-1	REVISAO/CORRECAO DE LANCAMENTO	COMUNICACAO
FAZENDA ITANGUA - MIRIM LTDA	242444008700000	2022/006876-1	REVISAO/CORRECAO DE LANCAMENTO	COMUNICACAO
FAZENDA ITANGUA - MIRIM LTDA	242411010200000	2022/006876-1	REVISAO/CORRECAO DE LANCAMENTO	COMUNICACAO
FAZENDA ITANGUA - MIRIM LTDA	242411011000000	2022/006876-1	REVISAO/CORRECAO DE LANCAMENTO	COMUNICACAO
FAZENDA ITANGUA - MIRIM LTDA	244249008300000	2022/006876-1	REVISAO/CORRECAO DE LANCAMENTO	COMUNICACAO
FAZENDA ITANGUA - MIRIM LTDA	244238013600000	2022/006876-1	REVISAO/CORRECAO DE LANCAMENTO	COMUNICACAO
FAZENDA ITANGUA - MIRIM LTDA	244259039500000	2022/006876-1	REVISAO/CORRECAO DE LANCAMENTO	COMUNICACAO
FAZENDA ITANGUA - MIRIM LTDA	244259040300000	2022/006876-1	REVISAO/CORRECAO DE LANCAMENTO	COMUNICACAO
FAZENDA ITANGUA - MIRIM LTDA	244249005100000	2022/006876-1	REVISAO/CORRECAO DE LANCAMENTO	COMUNICACAO
FAZENDA ITANGUA - MIRIM LTDA	242434019400000	2022/006876-1	REVISAO/CORRECAO DE LANCAMENTO	COMUNICACAO
FAZENDA ITANGUA - MIRIM LTDA	244259012400000	2022/006876-1	REVISAO/CORRECAO DE LANCAMENTO	COMUNICACAO
FAZENDA ITANGUA - MIRIM LTDA	242411005400000	2022/006876-1	REVISAO/CORRECAO DE LANCAMENTO	COMUNICACAO

Interessado	Reg.Cadastral	Processo	Assunto	Despacho
FAZENDA ITANGUA - MIRIM LTDA	244249012300000	2022/006876-1	REVISAO/CORRECAO DE LANCAMENTO	COMUNICACAO
FAZENDA ITANGUA - MIRIM LTDA	244259003400000	2022/006876-1	REVISAO/CORRECAO DE LANCAMENTO	COMUNICACAO
FAZENDA ITANGUA - MIRIM LTDA	242411014200000	2022/006876-1	REVISAO/CORRECAO DE LANCAMENTO	COMUNICACAO
FAZENDA ITANGUA - MIRIM LTDA	242444007700000	2022/006876-1	REVISAO/CORRECAO DE LANCAMENTO	COMUNICACAO
FAZENDA ITANGUA - MIRIM LTDA	242444011300000	2022/006876-1	REVISAO/CORRECAO DE LANCAMENTO	COMUNICACAO
FAZENDA ITANGUA - MIRIM LTDA	242444013700000	2022/006876-1	REVISAO/CORRECAO DE LANCAMENTO	COMUNICACAO
FAZENDA ITANGUA - MIRIM LTDA	242444016900000	2022/006876-1	REVISAO/CORRECAO DE LANCAMENTO	COMUNICACAO
FAZENDA ITANGUA - MIRIM LTDA	242451015400000	2022/006876-1	REVISAO/CORRECAO DE LANCAMENTO	COMUNICACAO
FAZENDA ITANGUA - MIRIM LTDA	242434016200000	2022/006876-1	REVISAO/CORRECAO DE LANCAMENTO	COMUNICACAO
FAZENDA ITANGUA - MIRIM LTDA	242451005000000	2022/006876-1	REVISAO/CORRECAO DE LANCAMENTO	COMUNICACAO
FAZENDA ITANGUA - MIRIM LTDA	242444012100000	2022/006876-1	REVISAO/CORRECAO DE LANCAMENTO	COMUNICACAO
FAZENDA ITANGUA - MIRIM LTDA	244249014700000	2022/006876-1	REVISAO/CORRECAO DE LANCAMENTO	COMUNICACAO
FAZENDA ITANGUA - MIRIM LTDA	242451005800000	2022/006876-1	REVISAO/CORRECAO DE LANCAMENTO	COMUNICACAO
FAZENDA ITANGUA - MIRIM LTDA	242451010600000	2022/006876-1	REVISAO/CORRECAO DE LANCAMENTO	COMUNICACAO
FAZENDA ITANGUA - MIRIM LTDA	244259005200000	2022/006876-1	REVISAO/CORRECAO DE LANCAMENTO	COMUNICACAO
FAZENDA ITANGUA - MIRIM LTDA	244259038700000	2022/006876-1	REVISAO/CORRECAO DE LANCAMENTO	COMUNICACAO
FAZENDA ITANGUA - MIRIM LTDA	242411015800000	2022/006876-1	REVISAO/CORRECAO DE LANCAMENTO	COMUNICACAO
FAZENDA ITANGUA - MIRIM LTDA	244249009900000	2022/006876-1	REVISAO/CORRECAO DE LANCAMENTO	COMUNICACAO
FAZENDA ITANGUA - MIRIM LTDA	244249013900000	2022/006876-1	REVISAO/CORRECAO DE LANCAMENTO	COMUNICACAO
FAZENDA ITANGUA - MIRIM LTDA	244259011600000	2022/006876-1	REVISAO/CORRECAO DE LANCAMENTO	COMUNICACAO
FAZENDA ITANGUA - MIRIM LTDA	242411006200000	2022/006876-1	REVISAO/CORRECAO DE LANCAMENTO	COMUNICACAO
FAZENDA ITANGUA - MIRIM LTDA	244249018700000	2022/006876-1	REVISAO/CORRECAO DE LANCAMENTO	COMUNICACAO
FAZENDA ITANGUA - MIRIM LTDA	242411017400000	2022/006876-1	REVISAO/CORRECAO DE LANCAMENTO	COMUNICACAO
FAZENDA ITANGUA - MIRIM LTDA	244238012800000	2022/006876-1	REVISAO/CORRECAO DE LANCAMENTO	COMUNICACAO
FAZENDA ITANGUA - MIRIM LTDA	244238019200000	2022/006876-1	REVISAO/CORRECAO DE LANCAMENTO	COMUNICACAO
FAZENDA ITANGUA - MIRIM LTDA	244249006700000	2022/006876-1	REVISAO/CORRECAO DE LANCAMENTO	COMUNICACAO
FAZENDA ITANGUA - MIRIM LTDA	244249010700000	2022/006876-1	REVISAO/CORRECAO DE LANCAMENTO	COMUNICACAO
FAZENDA ITANGUA - MIRIM LTDA	242411025400000	2022/006876-1	REVISAO/CORRECAO DE LANCAMENTO	COMUNICACAO
FAZENDA ITANGUA - MIRIM LTDA	244238004000000	2022/006876-1	REVISAO/CORRECAO DE LANCAMENTO	COMUNICACAO
FAZENDA ITANGUA - MIRIM LTDA	244238014400000	2022/006876-1	REVISAO/CORRECAO DE LANCAMENTO	COMUNICACAO
FAZENDA ITANGUA - MIRIM LTDA	244238016000000	2022/006876-1	REVISAO/CORRECAO DE LANCAMENTO	COMUNICACAO
FAZENDA ITANGUA - MIRIM LTDA	242444005100000	2022/006876-1	REVISAO/CORRECAO DE LANCAMENTO	COMUNICACAO
FAZENDA ITANGUA - MIRIM LTDA	242444012900000	2022/006876-1	REVISAO/CORRECAO DE LANCAMENTO	COMUNICACAO
FAZENDA ITANGUA - MIRIM LTDA	242444015300000	2022/006876-1	REVISAO/CORRECAO DE LANCAMENTO	COMUNICACAO
FAZENDA ITANGUA - MIRIM LTDA	242451006600000	2022/006876-1	REVISAO/CORRECAO DE LANCAMENTO	COMUNICACAO
FAZENDA ITANGUA - MIRIM LTDA	244238005600000	2022/006876-1	REVISAO/CORRECAO DE LANCAMENTO	COMUNICACAO
FAZENDA ITANGUA - MIRIM LTDA	242444006500000	2022/006876-1	REVISAO/CORRECAO DE LANCAMENTO	COMUNICACAO
FAZENDA ITANGUA - MIRIM LTDA	244249017100000	2022/006876-1	REVISAO/CORRECAO DE LANCAMENTO	COMUNICACAO
FAZENDA ITANGUA - MIRIM LTDA	242451011400000	2022/006876-1	REVISAO/CORRECAO DE LANCAMENTO	COMUNICACAO
FAZENDA ITANGUA - MIRIM LTDA	244259047900000	2022/006876-1	REVISAO/CORRECAO DE LANCAMENTO	COMUNICACAO
FAZENDA ITANGUA - MIRIM LTDA	244249009100000	2022/006876-1	REVISAO/CORRECAO DE LANCAMENTO	COMUNICACAO
FAZENDA ITANGUA - MIRIM LTDA	242411004600000	2022/006876-1	REVISAO/CORRECAO DE LANCAMENTO	COMUNICACAO
FAZENDA ITANGUA - MIRIM LTDA	244238024000000	2022/006876-1	REVISAO/CORRECAO DE LANCAMENTO	COMUNICACAO
FAZENDA ITANGUA - MIRIM LTDA	242411007800000	2022/006876-1	REVISAO/CORRECAO DE LANCAMENTO	COMUNICACAO
FAZENDA ITANGUA - MIRIM LTDA	242411020600000	2022/006876-1	REVISAO/CORRECAO DE LANCAMENTO	COMUNICACAO
FAZENDA ITANGUA - MIRIM LTDA	242411027000000	2022/006876-1	REVISAO/CORRECAO DE LANCAMENTO	COMUNICACAO
FAZENDA ITANGUA - MIRIM LTDA	242411027800000	2022/006876-1	REVISAO/CORRECAO DE LANCAMENTO	COMUNICACAO
FAZENDA ITANGUA - MIRIM LTDA	242411015000000	2022/006876-1	REVISAO/CORRECAO DE LANCAMENTO	COMUNICACAO

Interessado	Reg.Cadastral	Processo	Assunto	Despacho
FAZENDA ITANGUA - MIRIM LTDA	244238015200000	2022/006876-1	LANCAMENTO REVISAO/CORRECAO DE LANCAMENTO	COMUNICACAO
FAZENDA ITANGUA - MIRIM LTDA	244238017600000	2022/006876-1	REVISAO/CORRECAO DE LANCAMENTO	COMUNICACAO
FAZENDA ITANGUA - MIRIM LTDA	242451013800000	2022/006876-1	REVISAO/CORRECAO DE LANCAMENTO	COMUNICACAO
FAZENDA ITANGUA - MIRIM LTDA	242434033000000	2022/006876-1	REVISAO/CORRECAO DE LANCAMENTO	COMUNICACAO
FELICIO DA SILVA	261460008100000	2022/002951-6	REVISAO/CORRECAO DE LANCAMENTO	COMUNICACAO
FELIPE ALMADA RODRIGUES	261453008300000	2022/002951-6	REVISAO/CORRECAO DE LANCAMENTO	COMUNICACAO
FELIPE ALVES PEREIRA	673185045400000	2022/004198-2	REVISAO/CORRECAO DE LANCAMENTO	COMUNICACAO
FELIPE ANTONIO MOYSES BETTI	***082818**	2022/031719-2	ISENCAO DE IMPOSTOS	SOLICITA PROVIDENCIAS
FELIPE AUGUSTO SAMPAIO DE ALMEIDA	474361006900000	2020/024600-7	REVISAO/CORRECAO DE LANCAMENTO	COMUNICACAO
FELIPE CALIXTO	261441056800000	2022/002951-6	REVISAO/CORRECAO DE LANCAMENTO	COMUNICACAO
FELIPE DE JESUS REIGOTA 52790987874	403502	2023/012549-4	ALTERACOES	COMUNICACAO
FELIPE DE LIMA LARA	355107046000000	2021/003174-6	SOLICITACAO	COMUNICACAO
FELIPE DUARTE DA SILVA	242434042800000	2022/006876-1	REVISAO/CORRECAO DE LANCAMENTO	COMUNICACAO
FELIPE EDUARDO METIDIERI	355108025400000	2021/003174-6	SOLICITACAO	COMUNICACAO
FELIPE EIVAZIAN	673185015000000	2022/004198-2	REVISAO/CORRECAO DE LANCAMENTO	COMUNICACAO
FELIPE GONCALVES	474361009701001	2020/024600-7	REVISAO/CORRECAO DE LANCAMENTO	COMUNICACAO
FELIPE JOSE PEREIRA	261441052300000	2022/002951-6	REVISAO/CORRECAO DE LANCAMENTO	COMUNICACAO
FELIPE JOSE SCUTARI	643311010600000	2020/024669-2	SOLICITACAO	COMUNICACAO
FELIPE LOPES DE OLIVEIRA	355130048100000	2021/003174-6	SOLICITACAO	COMUNICACAO
FELIPE NUNES BAHIA	474343034000000	2020/024600-7	REVISAO/CORRECAO DE LANCAMENTO	COMUNICACAO
FELIPE OLIVEIRA CAMPOS TRINDADE	355107038800000	2021/003174-6	SOLICITACAO	COMUNICACAO
FELIPE PIRAHY RIBEIRO	242422037300000	2022/006876-1	REVISAO/CORRECAO DE LANCAMENTO	COMUNICACAO
FELIPE RIBEIRO CAMARGO 40372273807	369911	2023/014949-4	BAIXA	INFORMADO CANCELAMENTO DE I.M.
FELIPE RODRIGUES CHAVES	***493688**	2011/016641-0	APROVACAO DE PROJETO	COMUNICACAO
FELIPE RODRIGUES CHAVES	576135004200000	2011/016641-0	APROVACAO DE PROJETO	COMUNICACAO
FELIPY AUGUSTO DA SILVA CONCEICAO QUAGLIATO	474343050800000	2020/024600-7	REVISAO/CORRECAO DE LANCAMENTO	COMUNICACAO
FELLIPE FRANCA DO PRADO	261472039800000	2022/002951-6	REVISAO/CORRECAO DE LANCAMENTO	COMUNICACAO
FERDINANDO DE SOUZA	421405042701000	2022/016723-3	LEGALIZACAO RESIDENCIAL	COMUNICACAO
FERNANDA CATARINA ALVES GRANDO	242451040400000	2022/006876-1	REVISAO/CORRECAO DE LANCAMENTO	COMUNICACAO
FERNANDA MAGALHAES DE ALBUQUERQUE	576144009800000	2011/016641-0	APROVACAO DE PROJETO	COMUNICACAO
FERNANDA MARTINS DOS SANTOS	474343045201002	2020/024600-7	REVISAO/CORRECAO DE LANCAMENTO	COMUNICACAO
FERNANDA MOREIRA CORREIA RIBEIRO	474361030801002	2020/024600-7	REVISAO/CORRECAO DE LANCAMENTO	COMUNICACAO
FERNANDA NERI VIEIRA	432458016001000	2023/200006-7	DOSSIÉ	DEFERIDO
FERNANDA NERI VIEIRA	432473012101000	2023/200006-7	DOSSIÉ	DEFERIDO
FERNANDES & MARTINS CONSTRUTORA LTDA	576154017701001	2011/016641-0	APROVACAO DE PROJETO	COMUNICACAO
FERNANDES & MARTINS CONSTRUTORA LTDA	576154017701002	2011/016641-0	APROVACAO DE PROJETO	COMUNICACAO
FERNANDES & MARTINS CONSTRUTORA LTDA	576154017001001	2011/016641-0	APROVACAO DE PROJETO	COMUNICACAO
FERNANDES & MARTINS CONSTRUTORA LTDA	576154028100000	2011/016641-0	APROVACAO DE PROJETO	COMUNICACAO
FERNANDES & MARTINS CONSTRUTORA LTDA	576154016301001	2011/016641-0	APROVACAO DE PROJETO	COMUNICACAO
FERNANDES & MARTINS CONSTRUTORA LTDA	576154015601001	2011/016641-0	APROVACAO DE PROJETO	COMUNICACAO
FERNANDES & MARTINS CONSTRUTORA LTDA	576154032401002	2011/016641-0	APROVACAO DE PROJETO	COMUNICACAO
FERNANDES & MARTINS CONSTRUTORA LTDA	576173010900000	2011/016641-0	APROVACAO DE PROJETO	COMUNICACAO
FERNANDES & MARTINS CONSTRUTORA LTDA	576154017001002	2011/016641-0	APROVACAO DE PROJETO	COMUNICACAO
FERNANDES & MARTINS CONSTRUTORA LTDA	576154014901001	2011/016641-0	APROVACAO DE PROJETO	COMUNICACAO
FERNANDES & MARTINS CONSTRUTORA LTDA	576154032401001	2011/016641-0	APROVACAO DE PROJETO	COMUNICACAO
FERNANDES & MARTINS CONSTRUTORA LTDA	576154014901002	2011/016641-0	APROVACAO DE PROJETO	COMUNICACAO
FERNANDES & MARTINS CONSTRUTORA LTDA	576154016301002	2011/016641-0	APROVACAO DE PROJETO	COMUNICACAO
FERNANDES & MARTINS CONSTRUTORA LTDA	576154015601002	2011/016641-0	APROVACAO DE PROJETO	COMUNICACAO
FERNANDO ALEX DE OLIVEIRA	442225026501000	2022/002933-4	REVISAO REGISTROS CADASTRAIS	DEFERIDO
FERNANDO ALVES PINTO	435286030019029	2023/200006-7	DOSSIÉ	DEFERIDO
FERNANDO AMARAL PECORARO	642398021400000	2023/009109-2	UNIFICACAO	COMUNICACAO
FERNANDO ANDRADE RAINHA	263269006801000	2022/002951-6	REVISAO/CORRECAO DE LANCAMENTO	COMUNICACAO
FERNANDO ANDRADE RAINHA	263267013900000	2022/002951-6	REVISAO/CORRECAO DE LANCAMENTO	COMUNICACAO
FERNANDO AUGUSTO A MOREIRA DINIZ	643340016800000	2020/024669-2	SOLICITACAO	COMUNICACAO
FERNANDO BARBOSA DA SILVA	261455037800000	2022/002951-6	REVISAO/CORRECAO DE LANCAMENTO	COMUNICACAO
FERNANDO CARLOS ALCA BARBOSA	576173028000000	2011/016641-0	APROVACAO DE PROJETO	COMUNICACAO
FERNANDO CARLOS ALCA BARBOSA	664242051201000	2016/026469-3	DESMEMBRAMENTO	COMUNICACAO
FERNANDO CESAR PROENCA	263277018801000	2022/002951-6	REVISAO/CORRECAO DE LANCAMENTO	COMUNICACAO
FERNANDO DA CONCEICAO ANTUNES	261473008600000	2022/002951-6	REVISAO/CORRECAO DE LANCAMENTO	COMUNICACAO
FERNANDO EDUARDO DE SOUZA	242471032300000	2022/006876-1	REVISAO/CORRECAO DE LANCAMENTO	COMUNICACAO
FERNANDO FREITAS	261453034800000	2022/002951-6	REVISAO/CORRECAO DE LANCAMENTO	COMUNICACAO
FERNANDO FREITAS	261453009900000	2022/002951-6	REVISAO/CORRECAO DE LANCAMENTO	COMUNICACAO
FERNANDO FREITAS	261466036900000	2022/002951-6	REVISAO/CORRECAO DE LANCAMENTO	COMUNICACAO
FERNANDO FREITAS	263267004400000	2022/002951-6	REVISAO/CORRECAO DE	COMUNICACAO

Interessado	Reg.Cadastral	Processo	Assunto	Despacho
FERNANDO HENRIQUE BRUNI	474340033400000	2020/024600-7	LANCAMENTO REVISAO/CORRECAO DE	COMUNICACAO
FERNANDO HENRIQUE BRUNI	474340034100000	2020/024600-7	LANCAMENTO REVISAO/CORRECAO DE	COMUNICACAO
FERNANDO HENRIQUE NUNES MORETTI	785374017000000	2019/017418-5	SOLICITA REAVALIACAO	COMUNICACAO
FERNANDO JESUS ASCENCIO RAMOS	***046359**	2022/024368-7	GUIAS DE ITBI	COMUNICACAO
FERNANDO KAGEYAMA	673173014700000	2022/004198-2	REVISAO/CORRECAO DE	COMUNICACAO
FERNANDO LOPES SALMERON	534182013701000	2016/014045-5	LANCAMENTO REGULARIZACAO	COMUNICACAO
FERNANDO LUCIO ALVES DA SILVA	785383013401002	2019/017418-5	FUNDIARIA SOLICITA REAVALIACAO	COMUNICACAO
FERNANDO MARQUES DE OLIVEIRA	263267029400000	2022/002951-6	REVISAO/CORRECAO DE	COMUNICACAO
FERNANDO RIBEIRO DE LIMA	256294042800000	2021/003174-6	LANCAMENTO SOLICITACAO	COMUNICACAO
FERNANDO ROCHA DOS SANTOS	261455029800000	2022/002951-6	REVISAO/CORRECAO DE	COMUNICACAO
FERNANDO RODRIGUES SANTIAGO	261466003200000	2022/002951-6	LANCAMENTO REVISAO/CORRECAO DE	COMUNICACAO
FERNANDO SOARES RICCO	643350018100000	2020/024669-2	LANCAMENTO SOLICITACAO	COMUNICACAO
FERNANDO TADASHI DOS SANTOS MORIMOT	422329043603065	2023/200021-6	DOSSIÉ	COMUNICACAO
FERNANDO VECINA TEIXEIRA PATRICIO	545173044401000	2023/009116-7	DESMEMBRAMENTO	COMUNICACAO
FERNANDO VECINA TEIXEIRA PATRICIO	545173043801000	2023/009116-7	DESMEMBRAMENTO	DEFERIDO
FERNANDO VECINA TEIXEIRA PATRICIO	545173044401000	2023/009116-7	DESMEMBRAMENTO	DEFERIDO
FERNANDO VIANA PIRES	261442032000000	2022/002951-6	REVISAO/CORRECAO DE	COMUNICACAO
FG FILHOS CONSTRUCOES E ADMINISTRACAO SLU LTDA	476145038201000	2020/024600-7	LANCAMENTO REVISAO/CORRECAO DE	COMUNICACAO
FIDELIS SANCHO RIBEIRO JUNIOR	261455042600000	2022/002951-6	LANCAMENTO REVISAO/CORRECAO DE	COMUNICACAO
FIDELIS SANCHO RIBEIRO JUNIOR	355130053200000	2021/003174-6	LANCAMENTO SOLICITACAO	COMUNICACAO
FILIPE WANDENKOLK	242461013500000	2022/006876-1	REVISAO/CORRECAO DE	COMUNICACAO
FINESSI ASSESSORIA EMPRESARIAL LTDA.	07320697000127	2018/034908-6	LANCAMENTO RECOLHIMENTO DE ITBI	COMUNICACAO
FJV CONSTRUCOES E EMPREENDIMENTOS IMOBILIARIOS LTDA	474361010401001	2020/024600-7	REVISAO/CORRECAO DE	COMUNICACAO
FJV CONSTRUCOES E EMPREENDIMENTOS IMOBILIARIOS LTDA	474361010401002	2020/024600-7	LANCAMENTO REVISAO/CORRECAO DE	COMUNICACAO
FLAVIA DIAS NASCIMENTO	544101032201000	2023/200006-7	LANCAMENTO DOSSIÉ	DEFERIDO
FLAVIA REGINA REINECKE	244259013200000	2022/006876-1	REVISAO/CORRECAO DE	COMUNICACAO
FLAVIO ADAUTO SALES	785383017900000	2019/017418-5	LANCAMENTO SOLICITA REAVALIACAO	COMUNICACAO
FLAVIO APARECIDO RIBEIRO	576173003800000	2011/016641-0	APROVACAO DE PROJETO	COMUNICACAO
FLAVIO FREITAS PEREIRA	474342034500000	2020/024600-7	REVISAO/CORRECAO DE	COMUNICACAO
FLAVIO RANEIA DA SILVA	261472038200000	2022/002951-6	LANCAMENTO REVISAO/CORRECAO DE	COMUNICACAO
FLAVIO TADEU FERREIRA	555236024001000	2023/200006-7	LANCAMENTO DOSSIÉ	DEFERIDO
FLORA ESPLANADA LTDA	261453038000000	2022/002951-6	REVISAO/CORRECAO DE	COMUNICACAO
FLORA ESPLANADA LTDA	261453037200000	2022/002951-6	LANCAMENTO REVISAO/CORRECAO DE	COMUNICACAO
FLORIVAL RODRIGUES DA CRUZ	576165029500000	2011/016641-0	APROVACAO DE PROJETO	COMUNICACAO
FLORIVAL RODRIGUES DA CRUZ	576165030200000	2011/016641-0	APROVACAO DE PROJETO	COMUNICACAO
FRANCIELE FERNANDA VIEIRA	355105011300000	2021/003174-6	SOLICITACAO	COMUNICACAO
FRANCIÉLIO PEREIRA DE SOUZA	242462023200000	2022/006876-1	REVISAO/CORRECAO DE	COMUNICACAO
FRANCINALDO MIGUEL DE OLIVEIRA	474340032700000	2020/024600-7	LANCAMENTO REVISAO/CORRECAO DE	COMUNICACAO
FRANCINE ANTONIA SOARES DE SOUZA	474346008000000	2020/024600-7	LANCAMENTO REVISAO/CORRECAO DE	COMUNICACAO
FRANCINE APARECIDA MORAES	545461014501000	2023/011665-9	LANCAMENTO LEGALIZACAO RESIDENCIAL	CADASTRAMENTO DE CONSTRUCAO
FRANCINE DE ALBUQUERQUE PERFETTO	355119009900000	2021/003174-6	SOLICITACAO	COMUNICACAO
FRANCISCA ALENIZIA BANDEIRA MAGALHAES	242451035600000	2022/006876-1	REVISAO/CORRECAO DE	COMUNICACAO
FRANCISCA MAXIMO DE ALMEIDA	555247020201000	1983/015526-3	LANCAMENTO CONSTRUCAO	CADASTRAMENTO DE CONSTRUCAO
FRANCISCO ALISSON PINHEIRO DOS SANT	785434035100000	2019/017418-5	SOLICITA REAVALIACAO	COMUNICACAO
FRANCISCO ANTONIO CARDOSO LEME	263267021001000	2022/002951-6	REVISAO/CORRECAO DE	COMUNICACAO
FRANCISCO ANTONIO NEGRETTI	261453041200000	2022/002951-6	LANCAMENTO REVISAO/CORRECAO DE	COMUNICACAO
FRANCISCO AVELINO ANTAS	576165013900000	2011/016641-0	APROVACAO DE PROJETO	COMUNICACAO
FRANCISCO CORREA	434310052500000	2022/019227-2	LEGALIZACAO RESIDENCIAL	COMUNICACAO
FRANCISCO DE ASSIS DE SOUSA	474340014600000	2020/024600-7	REVISAO/CORRECAO DE	COMUNICACAO
FRANCISCO DE ASSIS NETO	263267017900000	2022/002951-6	LANCAMENTO REVISAO/CORRECAO DE	COMUNICACAO
FRANCISCO DE MADUREIRA NETO	645105027901023	2023/200006-7	LANCAMENTO DOSSIÉ	DEFERIDO
FRANCISCO DE SALES MOUZINHO DE PONTES	785374028700000	2019/017418-5	SOLICITA REAVALIACAO	COMUNICACAO
FRANCISCO DJANALDO DA SILVA	785434038000000	2019/017418-5	SOLICITA REAVALIACAO	COMUNICACAO
FRANCISCO DOMINGUES NETO	355107016000000	2021/003174-6	SOLICITACAO	COMUNICACAO
FRANCISCO ELIEUDO DA SILVA	263257016700000	2022/002951-6	REVISAO/CORRECAO DE	COMUNICACAO
FRANCISCO GONCALVES SATURNO	673182005700000	2022/004198-2	LANCAMENTO REVISAO/CORRECAO DE	COMUNICACAO
FRANCISCO LEITE DE MORAES	242423004900000	2022/006876-1	LANCAMENTO REVISAO/CORRECAO DE	COMUNICACAO
FRANCISCO LISBOA JUNIOR	261442053000000	2022/002951-6	LANCAMENTO REVISAO/CORRECAO DE	COMUNICACAO
FRANCISCO LOPES PEREIRA	474338018201000	2020/024600-7	LANCAMENTO REVISAO/CORRECAO DE	COMUNICACAO
FRANCISCO LOPES PEREIRA	474338018901000	2020/024600-7	LANCAMENTO REVISAO/CORRECAO DE	COMUNICACAO
FRANCISCO MANOEL DA SILVA	576165025301000	2011/016641-0	APROVACAO DE PROJETO	COMUNICACAO
FRANCISCO MARTINS NETO	673173013300000	2022/004198-2	REVISAO/CORRECAO DE	COMUNICACAO

Interessado	Reg.Cadastral	Processo	Assunto	Despacho
FRANCISCO PINHEIRO LIMA FRANCISCO TADEU OLIVEIRAS AMARAL	785385025901002 261454003900000	2019/017418-5 2022/002951-6	LANCAMENTO SOLICITA REAVALIACAO REVISAO/CORRECAO DE LANCAMENTO	COMUNICACAO COMUNICACAO
FRANCISREGE DE SALES BARBOSA FRANCIVALDO ASSUNCAO SANTOS	785385023101002 673184046900000	2019/017418-5 2022/004198-2	SOLICITA REAVALIACAO REVISAO/CORRECAO DE LANCAMENTO	COMUNICACAO COMUNICACAO
FS EMPREENDIMENTOS IMOBILIARIOS LTDA	474341018500000	2020/024600-7	REVISAO/CORRECAO DE LANCAMENTO	COMUNICACAO
GABRIEL DE LIMA CRISPIM GABRIEL FIDENCIO DO NASCIMENTO	352287029201000 534369031601000	2023/200008-3 1995/012935-3	DOSSIÉ TITULO DOMINIO P/LEI 2.342/84	DEFERIDO GENERICO
GABRIEL GALVAO GELMEGO	242423009700000	2022/006876-1	REVISAO/CORRECAO DE LANCAMENTO	COMUNICACAO
GABRIEL GEOVANE BERGAMINI DA SILVA	476145034001003	2020/024600-7	REVISAO/CORRECAO DE LANCAMENTO	COMUNICACAO
GABRIEL GONZALEZ VICTOR	673182017600000	2022/004198-2	REVISAO/CORRECAO DE LANCAMENTO	COMUNICACAO
GABRIEL PEREIRA DIAS BUENO	261473014200000	2022/002951-6	REVISAO/CORRECAO DE LANCAMENTO	COMUNICACAO
GABRIEL ROBERTO AYRES PONTUAL	242461037100000	2022/006876-1	REVISAO/CORRECAO DE LANCAMENTO	COMUNICACAO
GABRIEL RODRIGUES DE ALMEIDA SILVA GABRIELA PEREIRA	785383018600000 242422046900000	2019/017418-5 2022/006876-1	SOLICITA REAVALIACAO REVISAO/CORRECAO DE LANCAMENTO	COMUNICACAO COMUNICACAO
GABRIELE CLAUDINO	261460010500000	2022/002951-6	REVISAO/CORRECAO DE LANCAMENTO	COMUNICACAO
GABRIELE FRANCO SOARES	474346007301002	2020/024600-7	REVISAO/CORRECAO DE LANCAMENTO	COMUNICACAO
GABRIELE SANTOS DE SOUZA GABRIELLE DE CASSIA MARTINS GABRIELLE DE OLIVEIRA LIMA	355119028500000 576165024600000 261439042000000	2021/003174-6 2011/016641-0 2022/002951-6	SOLICITACAO APROVACAO DE PROJETO REVISAO/CORRECAO DE LANCAMENTO	COMUNICACAO COMUNICACAO COMUNICACAO
GADIEGO ARMANDO EUFRASIO PEREIRA	353219027701000	2023/003393-8	LEGALIZACAO/REGULARIZA CAO COMERCIAL	CADASTRAMENTO DE CONSTRUCAO
GAIA INVESTIMENTOS E EMPREENDIMENTOS IMOBILIARIOS LTDA GEAZI RODRIGUES	261442021100000 242462019200000	2022/002951-6 2022/006876-1	REVISAO/CORRECAO DE LANCAMENTO REVISAO/CORRECAO DE LANCAMENTO	COMUNICACAO COMUNICACAO
GEDSON CLEMENTE DE SOUSA	261455034600000	2022/002951-6	REVISAO/CORRECAO DE LANCAMENTO	COMUNICACAO
GELSON BORTOLANZA GELSON BORTOLANZA GELSON RODRIGUES VIEIRA	576154040700000 576154041500000 474342010800000	2011/016641-0 2011/016641-0 2020/024600-7	APROVACAO DE PROJETO APROVACAO DE PROJETO REVISAO/CORRECAO DE LANCAMENTO	COMUNICACAO COMUNICACAO COMUNICACAO
GENEROSA MEIRA GENILDO APARECIDO DA SILVA	462316020301000 474340007600000	2023/015820-6 2020/024600-7	CERTIDAO DE ISENCAO REVISAO/CORRECAO DE LANCAMENTO	CERTIDAO ITBI COMUNICACAO
GENILSON JUNIO DO ESPIRITO SANTO GENY DE PLACIDO CARNEIRO GERALDO APARECIDO DE OLIVEIRA GERALDO APARECIDO DE OLIVEIRA GERALDO DA SILVA RAMOS GERALDO DA SILVA RAMOS GERALDO DE OLIVEIRA KLOPPPEL NETTO	785383017100000 455148022001000 451319061901012 451378059201000 576165010400000 576165009700000 261454045100000	2019/017418-5 2021/016107-1 2023/200006-7 2023/200006-7 2011/016641-0 2011/016641-0 2022/002951-6	SOLICITA REAVALIACAO IMPORT.PAGA DE IPTU DOSSIÉ DOSSIÉ APROVACAO DE PROJETO APROVACAO DE PROJETO REVISAO/CORRECAO DE LANCAMENTO	COMUNICACAO COMUNICACAO DEFERIDO DEFERIDO COMUNICACAO COMUNICACAO COMUNICACAO
GERALDO FERREIRA BERTO	261439039600000	2022/002951-6	REVISAO/CORRECAO DE LANCAMENTO	COMUNICACAO
GERALDO FERREIRA BERTO	242451017000000	2022/006876-1	REVISAO/CORRECAO DE LANCAMENTO	COMUNICACAO
GERALDO GONCALVES PENNA	476125035300000	2020/024600-7	REVISAO/CORRECAO DE LANCAMENTO	COMUNICACAO
GERALDO MARIA BROCCA CASAGRANDE GERALDO PEREIRA DE SOUSA	653243014401005 263267035200000	2023/200006-7 2022/002951-6	DOSSIÉ REVISAO/CORRECAO DE LANCAMENTO	DEFERIDO COMUNICACAO
GERALDO REZENDE FURTUOSO GERSON DE ARRUDA FILHO	576135002700000 261439005700000	2011/016641-0 2022/002951-6	APROVACAO DE PROJETO REVISAO/CORRECAO DE LANCAMENTO	COMUNICACAO COMUNICACAO
GERSON DE MIRANDA GERSON MOISES GERSON ROQUE DA SILVA	256284022000000 546451021201000 261442037600000	2021/003174-6 1997/007595-8 2022/002951-6	SOLICITACAO CONSTRUCAO REVISAO/CORRECAO DE LANCAMENTO	COMUNICACAO CADASTRAMENTO DE CONSTRUCAO COMUNICACAO
GERSON ROQUE DA SILVA	261441044300000	2022/002951-6	REVISAO/CORRECAO DE LANCAMENTO	COMUNICACAO
GERSON ROQUE DA SILVA	261442038400000	2022/002951-6	REVISAO/CORRECAO DE LANCAMENTO	COMUNICACAO
GERSON ZALLA MARTINS	474340009000000	2020/024600-7	REVISAO/CORRECAO DE LANCAMENTO	COMUNICACAO
GERVASIO RODRIGUES DA SILVA GERVINO GONCALVES	422329043601042 242434054300000	2023/200021-6 2022/006876-1	DOSSIÉ REVISAO/CORRECAO DE LANCAMENTO	COMUNICACAO COMUNICACAO
GHIMONT CONSTRUTORA LTDA	474361011101001	2020/024600-7	REVISAO/CORRECAO DE LANCAMENTO	COMUNICACAO
GHIMONT CONSTRUTORA LTDA	474361011101002	2020/024600-7	REVISAO/CORRECAO DE LANCAMENTO	COMUNICACAO
GHTP EMPREENDIMENTOS IMOBILIARIOS LTDA	474346007301001	2020/024600-7	REVISAO/CORRECAO DE LANCAMENTO	COMUNICACAO
GIANLUCA CASTANHO DE BARROS RAMPINI	244259015600000	2022/006876-1	REVISAO/CORRECAO DE LANCAMENTO	COMUNICACAO
GILBERTO APARECIDO EDUARDO GILBERTO BARBOSA DE ANDRADE	785374014901002 476147035500000	2019/017418-5 2020/024600-7	SOLICITA REAVALIACAO REVISAO/CORRECAO DE LANCAMENTO	COMUNICACAO COMUNICACAO
GILBERTO DUQUE SOUZA	474342013600000	2020/024600-7	REVISAO/CORRECAO DE LANCAMENTO	COMUNICACAO
GILBERTO FRANCISCO VIEIRA	463291014401000	2023/200008-3	DOSSIÉ	DEFERIDO

Interessado	Reg.Cadastral	Processo	Assunto	Despacho
GILBERTO GARCIA	261472014800000	2022/002951-6	REVISAO/CORRECAO DE LANCAMENTO	COMUNICACAO
GILBERTO MAFRA CABRAL	546435017701000	2019/005167-2	SOLICITACAO	INDEFERIDO
GILBERTO TISSEI CRISPIN BASTOS	263287015601000	2022/002951-6	REVISAO/CORRECAO DE LANCAMENTO	COMUNICACAO
GILDA RODRIGUES DUARTE	474342008700000	2020/024600-7	REVISAO/CORRECAO DE LANCAMENTO	COMUNICACAO
GILDEMAR BONDADE DA FONSECA	785414005300000	2019/017418-5	SOLICITA REAVALIACAO	COMUNICACAO
GILLIARD LUIZ DE SOUZA	355130052400000	2021/003174-6	SOLICITACAO	COMUNICACAO
GILMAR CLAVIJO MARTINS	261460007300000	2022/002951-6	REVISAO/CORRECAO DE LANCAMENTO	COMUNICACAO
GILMAR LOURENCO DE SOUZA	643343047400000	2020/024669-2	SOLICITACAO	COMUNICACAO
GILMAR LOURENCO DE SOUZA	643343023500000	2020/024669-2	SOLICITACAO	COMUNICACAO
GILSON BRIZACCO	242471031500000	2022/006876-1	REVISAO/CORRECAO DE LANCAMENTO	COMUNICACAO
GILSON FERREIRA GUERALDE	261460005700000	2022/002951-6	REVISAO/CORRECAO DE LANCAMENTO	COMUNICACAO
GILSON RIBEIRO DA SILVA	256294012700000	2021/003174-6	SOLICITACAO	COMUNICACAO
GILVAN ANTONIO GOMES DA SILVA	785434034400000	2019/017418-5	SOLICITA REAVALIACAO	COMUNICACAO
GILVAN OLIVEIRA DA COSTA	476145034001001	2020/024600-7	REVISAO/CORRECAO DE LANCAMENTO	COMUNICACAO
GIOVANE RODRIGUES CRIVARI	355129005300000	2021/003174-6	SOLICITACAO	COMUNICACAO
GIOVANI MURARO TAGLIAFERRO	244259016400000	2022/006876-1	REVISAO/CORRECAO DE LANCAMENTO	COMUNICACAO
GIOVANNA PEREIRA BARBO	263277030001000	2022/002951-6	REVISAO/CORRECAO DE LANCAMENTO	COMUNICACAO
GISELE DE JESUS CAVALCANTE	673185004500000	2022/004198-2	REVISAO/CORRECAO DE LANCAMENTO	COMUNICACAO
GISELE JERONIMO DA SILVA	474342044301001	2020/024600-7	REVISAO/CORRECAO DE LANCAMENTO	COMUNICACAO
GISLAINE APARECIDA MASSUELA	441454048701040	2023/200006-7	DOSSIÉ	DEFERIDO
GISMAEL DULICIA GASPERONI	355130005700000	2021/003174-6	SOLICITACAO	COMUNICACAO
GLADSON DE SOUZA FREIRES	476149009701000	2020/024600-7	REVISAO/CORRECAO DE LANCAMENTO	COMUNICACAO
GLADSTON DELLA TERRA	643343011000000	2020/024669-2	SOLICITACAO	COMUNICACAO
GLAUCIA CAVALCANTE MARTINS	261442004300000	2022/002951-6	REVISAO/CORRECAO DE LANCAMENTO	COMUNICACAO
GLEDSON VIEIRA COSTA	785385005400000	2019/017418-5	SOLICITA REAVALIACAO	COMUNICACAO
GLEICE GUEVARA MATIELLI RODRIGUES	545164117101005	2023/200010-9	DOSSIÉ	DEFERIDO
GLOBAL AR CONDICIONADO AUTOMOTIVO LTDA	316814	2023/003019-9	CANCELAMENTO DE LANCAMENTO	COMUNICACAO
GLOBAL SR CONSTRUTORA E INCORPORADORA	476145031901001	2020/024600-7	REVISAO/CORRECAO DE LANCAMENTO	COMUNICACAO
GLOBAL SR CONSTRUTORA E INCORPORADORA	476145031201002	2020/024600-7	REVISAO/CORRECAO DE LANCAMENTO	COMUNICACAO
GLOBAL SR CONSTRUTORA E INCORPORADORA	476145031901002	2020/024600-7	REVISAO/CORRECAO DE LANCAMENTO	COMUNICACAO
GLOBAL SR CONSTRUTORA E INCORPORADORA	474361008301002	2020/024600-7	REVISAO/CORRECAO DE LANCAMENTO	COMUNICACAO
GLOBAL SR CONSTRUTORA E INCORPORADORA	476145031201001	2020/024600-7	REVISAO/CORRECAO DE LANCAMENTO	COMUNICACAO
GMF PARTICIPACOES SOCIETARIAS LTDA	576444000100000	2022/020680-9	DESMEMBRAMENTO	COMUNICACAO
GMF PARTICIPACOES SOCIETARIAS LTDA	673184009100000	2022/004198-2	REVISAO/CORRECAO DE LANCAMENTO	COMUNICACAO
GONCALES CONSTRUTORA EIRELI	765289041201000	2022/031340-7	ATUALIZACAO DE CADASTRO	COMUNICACAO
GONCALO RECAMON CALDELAS	264339039701000	2023/200024-0	DOSSIÉ	CADASTRAMENTO DE CONSTRUCAO
GP BRONDI ADMINISTRACAO E PARTICIPACOES	261442005100000	2022/002951-6	REVISAO/CORRECAO DE LANCAMENTO	COMUNICACAO
GRACIELE ARIANE DE QUEIROZ	476147039701002	2020/024600-7	REVISAO/CORRECAO DE LANCAMENTO	COMUNICACAO
GRANDO INCORPORADORA LTDA	455323019101000	2023/005787-9	CONSTRUCAO CONDOMINIO RESIDENCIAL	COMUNICACAO
GRANFIORE EMPREENDIMENTOS IMOBILIARIOS	244249040900000	2022/006876-1	REVISAO/CORRECAO DE LANCAMENTO	COMUNICACAO
GRANFIORE EMPREENDIMENTOS IMOBILIARIOS	244249042501000	2022/006876-1	REVISAO/CORRECAO DE LANCAMENTO	COMUNICACAO
GREICE CRISTINA XAVIER DE OLIVEIRA	355105004800000	2021/003174-6	SOLICITACAO	COMUNICACAO
GREICE KELLY AGRE LONGO	785374015601001	2019/017418-5	SOLICITA REAVALIACAO	COMUNICACAO
GSAB COMERCIO E LOCACAO DE EQUIPAMENTOS ELETRONICOS EIRELI	643350014000000	2020/024669-2	SOLICITACAO	COMUNICACAO
GUILHERME AUGUSTO DE ARAUJO	476132019500000	2020/024600-7	REVISAO/CORRECAO DE LANCAMENTO	COMUNICACAO
GUILHERME DE ARAUJO SILVA	785405009900000	2019/017418-5	SOLICITA REAVALIACAO	COMUNICACAO
GUILHERME DIMARCHI SOUZA DA CRUZ	261453035600000	2022/002951-6	REVISAO/CORRECAO DE LANCAMENTO	COMUNICACAO
GUILHERME DOS SANTOS MOREIRA	785374027300000	2019/017418-5	SOLICITA REAVALIACAO	COMUNICACAO
GUILHERME HENRIQUE FERNANDES	261454039900000	2022/002951-6	REVISAO/CORRECAO DE LANCAMENTO	COMUNICACAO
GUILHERME LEITE FOGACA	474343035400000	2020/024600-7	REVISAO/CORRECAO DE LANCAMENTO	COMUNICACAO
GUILHERME MEGDA MAFRA	655222020409015	2023/200006-7	DOSSIÉ	DEFERIDO
GUILHERME MOURA PIRES DE CAMARGO	352339060401001	2023/200012-5	DOSSIÉ	DEFERIDO
GUIORLEY ROCHA SANTOS ENGENHARIA EIRELI	261454034300000	2022/002951-6	REVISAO/CORRECAO DE LANCAMENTO	COMUNICACAO
GUNNAR BARCELOS REIS	263287019700000	2022/002951-6	REVISAO/CORRECAO DE LANCAMENTO	COMUNICACAO
GUSTAVO ALVES LOPES	244249040100000	2022/006876-1	REVISAO/CORRECAO DE LANCAMENTO	COMUNICACAO
GUSTAVO DE PAULA DO NASCIMENTO	476145034001006	2020/024600-7	REVISAO/CORRECAO DE LANCAMENTO	COMUNICACAO
GUSTAVO GARCIA COELHO	785392003801001	2019/017418-5	SOLICITA REAVALIACAO	COMUNICACAO
GUSTAVO GARCIA TEIXEIRA SALVADOR	261453026000000	2022/002951-6	REVISAO/CORRECAO DE LANCAMENTO	COMUNICACAO
GUSTAVO HENRIQUE TROIANO PROENCA	476147039701001	2020/024600-7	REVISAO/CORRECAO DE	COMUNICACAO

Interessado	Reg.Cadastral	Processo	Assunto	Despacho
GUSTAVO HENRIQUE TROIANO PROENCA	263267033400000	2022/002951-6	LANCAMENTO REVISAO/CORRECAO DE	COMUNICACAO
GUSTAVO MATUCCI HAGE GUSTAVO MONTANINI CENCI	643342003700000 263277026800000	2020/024669-2 2022/002951-6	LANCAMENTO SOLICITACAO REVISAO/CORRECAO DE	COMUNICACAO COMUNICACAO
GUSTAVO RIBEIRO MACEDO GUSTAVO RODRIGUES COELHO	576154024100000 261466044900000	2011/016641-0 2022/002951-6	LANCAMENTO APROVACAO DE PROJETO REVISAO/CORRECAO DE	COMUNICACAO COMUNICACAO
GUSTAVO SALLES PUGLIA MARTINS	242423024900000	2022/006876-1	LANCAMENTO REVISAO/CORRECAO DE	COMUNICACAO
GUSTAVO SANTOS LARA	242423032500000	2022/006876-1	LANCAMENTO REVISAO/CORRECAO DE	COMUNICACAO
GUTEMBERG DUARTE SANTOS	476149016001001	2020/024600-7	LANCAMENTO REVISAO/CORRECAO DE	COMUNICACAO
HAMILTON JOSE TEIXEIRA HEDREY DE OLIVEIRA	365468021601000 242423046300000	2016/024491-9 2022/006876-1	LANCAMENTO LEGALIZACAO RESIDENCIAL REVISAO/CORRECAO DE	INDEFERIDO COMUNICACAO
HELBERT LOURENCO DOS SANTOS	242434008201000	2022/006876-1	LANCAMENTO REVISAO/CORRECAO DE	COMUNICACAO
HELEN RODRIGUES BRITO FERREIRA HELENA BATISTA DA SILVA COSTA HELIO CARDOSO	452136045601000 453303003201000 261473036900000	2023/200008-3 2023/200010-9 2022/002951-6	DOSSIÉ DOSSIÉ REVISAO/CORRECAO DE	DEFERIDO DEFERIDO COMUNICACAO
HELIO DA SILVA SALVADOR HELIO KOITI INOUE	361405073701000 242434043600000	2020/023529-9 2022/006876-1	LANCAMENTO LEGALIZACAO RESIDENCIAL REVISAO/CORRECAO DE	COMUNICACAO COMUNICACAO
HELIO MONTEIRO HELOISA DA CRUZ BERNARDO SAMPAIO HELTON FERREIRA HENRIQUE CESAR DOMINGUES	771456018901003 422329043602004 352434015201000 261466014800000	2023/200011-7 2023/200021-6 2019/033435-9 2022/002951-6	DOSSIÉ DOSSIÉ LEGALIZACAO RESIDENCIAL REVISAO/CORRECAO DE	DEFERIDO COMUNICACAO CADASTRAMENTO DE CONSTRUCAO COMUNICACAO
HENRIQUE CESAR MARQUES DA SILVA HENRIQUE MARQUES MOREIRA	576173007400000 474360016301000	2011/016641-0 2020/024600-7	APROVACAO DE PROJETO REVISAO/CORRECAO DE	COMUNICACAO COMUNICACAO
HENRIQUE SANTOS OLIVEIRA HENRIQUE SANTOS OLIVEIRA HENRIQUE SANTOS OLIVEIRA HERACLES CALAZANS SOUSA PAUFERRO	771423006300000 773245014600000 771414024000000 673185007301000	2023/200011-7 2023/200011-7 2023/200011-7 2022/004198-2	LANCAMENTO DOSSIÉ DOSSIÉ DOSSIÉ REVISAO/CORRECAO DE	DEFERIDO DEFERIDO DEFERIDO COMUNICACAO
HERACLES CALAZANS SOUSA PAUFERRO	673185003101000	2022/004198-2	LANCAMENTO REVISAO/CORRECAO DE	COMUNICACAO
HERACLES CALAZANS SOUSA PAUFERRO	673185007301000	2023/003185-8	LANCAMENTO LEGALIZACAO COND. RESIDENCIAL	CADASTRAMENTO DE CONSTRUCAO
HERALDO PEDROZA BASTOS HIDELAIR DA SILVA HILDA APARECIDA DO NASCIMENTO HILTON JOSE FREIRE MARIZ	446102025600000 461392007101003 576165035100000 474340003500000	2019/034679-1 2023/200008-3 2011/016641-0 2020/024600-7	DEMOLICAO DOSSIÉ APROVACAO DE PROJETO REVISAO/CORRECAO DE	INDEFERIDO DEFERIDO COMUNICACAO COMUNICACAO
HM 05 EMPREENDIMENTO IMOBILIARIO LTDA	413360	2019/038518-7	LANCAMENTO APURACAO CREDITO TRIBUTARIO	COMUNICACAO
HOMERO CASSIOLUZ JUNIOR	261441020400000	2022/002951-6	REVISAO/CORRECAO DE LANCAMENTO	COMUNICACAO
HOMERO MOREIRA DE SOUZA JUNIOR	242423021700000	2022/006876-1	REVISAO/CORRECAO DE LANCAMENTO	COMUNICACAO
HONOFRE MARQUES DE SOUZA HOSANA DE ALMEIDA CARDOSO HUDSON HENRIQUE ALVES QUEIROZ	256294009500000 363275021700000 244259022000000	2021/003174-6 2023/009153-0 2022/006876-1	SOLICITACAO LEGALIZACAO RESIDENCIAL REVISAO/CORRECAO DE	COMUNICACAO COMUNICACAO COMUNICACAO
HUDSON MICHEL SILVA HUGO VASCONCELLOS ATHAYDE HUMBERTO BEZERRA DE CARVALHO IAGO FILIPE DE OLIVEIRA	643345013200000 643342039000000 462435020601000 261439052400000	2020/024669-2 2020/024669-2 2021/028487-3 2022/002951-6	LANCAMENTO SOLICITACAO SOLICITACAO LEGALIZACAO RESIDENCIAL REVISAO/CORRECAO DE	COMUNICACAO COMUNICACAO COMUNICACAO COMUNICACAO
IBRAHIM JOSE ELIAS ICARO DE OLIVEIRA FIGUEIREDO	355108026200000 261455017700000	2021/003174-6 2022/002951-6	LANCAMENTO SOLICITACAO REVISAO/CORRECAO DE	COMUNICACAO COMUNICACAO
ICF COMERCIO E SERVICOS LTDA. IDA LUISA RIBEIRO LEMOS IGOR DA SILVA VIEIRA	38061980000105 453155021701000 476149013200000	2022/016725-8 2023/000599-3 2020/024600-7	CONSTRUCAO INDUSTRIAL IMPORTANCIA PAGA REVISAO/CORRECAO DE	COMUNICACAO INDEFERIDO COMUNICACAO
IGOR FERNANDO RODRIGUES	474341041801002	2020/024600-7	LANCAMENTO REVISAO/CORRECAO DE	COMUNICACAO
IGOR HENRIQUE DE OLIVEIRA SILVA	263269008500000	2022/002951-6	LANCAMENTO REVISAO/CORRECAO DE	COMUNICACAO
IGOR MARTINS DOS REIS IGOR MARTINS DOS REIS IGREJA EVANGELICA MINISTERIO CRISTAO FE E PALAVRA PETENCOSTAL IGREJA EVANGELICA MINISTERIO CRISTAO FE E PALAVRA PETENCOSTAL IGREJA EVANGELICA MINISTERIO CRISTAO FE E PALAVRA PETENCOSTAL ILAN SCHUCMAN	655195031601000 643350003700000 261466039300000 261439008100000 261439008900000 261439008900000 261466038500000	2023/200013-3 2020/024669-2 2022/002951-6 2022/002951-6 2022/002951-6 2022/002951-6 2022/002951-6	LANCAMENTO DOSSIÉ SOLICITACAO REVISAO/CORRECAO DE LANCAMENTO REVISAO/CORRECAO DE LANCAMENTO REVISAO/CORRECAO DE LANCAMENTO REVISAO/CORRECAO DE	DEFERIDO COMUNICACAO COMUNICACAO COMUNICACAO COMUNICACAO COMUNICACAO COMUNICACAO
IMACULADA FERREIRA DA CRUZ INACIO CONSTRUCAO E INCORPORACAO LTDA	364386016601000 474360039501002	2023/200013-3 2020/024600-7	DOSSIÉ REVISAO/CORRECAO DE	DEFERIDO COMUNICACAO
INAIARA DE PAULA AMARAL SANTANA INGRID CRISTINA DE OLIVEIRA MORAIS 50085936847 INLUB INDUSTRIA E COMERCIO LTDA - E INSTITUTO DE PESQUISA APRENDIZADO E INTELIGENCIA HUMANA ISAAC VALLE INSTITUTO GOLD - GERACAO DE OURO	355139009100000 370880 554153129901000 409158 387146	2021/003174-6 2023/015446-0 2022/027930-1 2023/005030-4 2023/009603-4	LANCAMENTO SOLICITACAO BAIXA CONSTRUCAO COMERCIAL IMUNIDADE DE ISS ISENCAO DE TAXAS/ISSQN	COMUNICACAO INFORMADO CANCELAMENTO DE I.M. COMUNICACAO COMUNICACAO COMUNICACAO

Interessado	Reg.Cadastral	Processo	Assunto	Despacho
IPORANGA EMPREENDIMENTOS IMOBILIARIOS SPE LTDA	30951646000115	2018/025323-9	IMUNIDADE TRIBUTARIA	COMUNICACAO
IRACEMA GOMES DA SILVA	476145007400000	2020/024600-7	REVISAO/CORRECAO DE LANCAMENTO	COMUNICACAO
IRINEU ESPELHO PRADO JUNIOR	261441007300000	2022/002951-6	REVISAO/CORRECAO DE LANCAMENTO	COMUNICACAO
IRINEU ESPELHO PRADO JUNIOR	261441008200000	2022/002951-6	REVISAO/CORRECAO DE LANCAMENTO	COMUNICACAO
ISAAC PEDROSO DE PADUA	785414013701000	2019/017418-5	SOLICITA REAVALIACAO	COMUNICACAO
ISABEL CRISTINA PAZINI	534221005602001	2023/200007-5	DOSSIÊ	DEFERIDO
ISABEL CRISTINA ROSSETTO CEZAR	673185008001000	2022/004198-2	REVISAO/CORRECAO DE LANCAMENTO	COMUNICACAO
ISABELLA CREMONEZI SILVA	261481012000000	2022/002951-6	REVISAO/CORRECAO DE LANCAMENTO	COMUNICACAO
ISABELLA RODRIGUES SHEIBNER	261466016400000	2022/002951-6	REVISAO/CORRECAO DE LANCAMENTO	COMUNICACAO
ISAC ISRAEL CARDOSO	261442048000000	2022/002951-6	REVISAO/CORRECAO DE LANCAMENTO	COMUNICACAO
ISAIAS GOMES DA SILVA	474341029200000	2020/024600-7	REVISAO/CORRECAO DE LANCAMENTO	COMUNICACAO
ISAIAS VETTORAZZI	244259031500000	2022/006876-1	REVISAO/CORRECAO DE LANCAMENTO	COMUNICACAO
ISAUQUE DARIO GUANABARA	261442044800000	2022/002951-6	REVISAO/CORRECAO DE LANCAMENTO	COMUNICACAO
ISILDA APARECIDA BELLO DE SOUZA	673173015400000	2022/004198-2	REVISAO/CORRECAO DE LANCAMENTO	COMUNICACAO
ISMAEL FAVARIN	433404029801000	2022/029422-7	LEGALIZACAO COND. RESIDENCIAL	CADASTRAMENTO DE CONSTRUCAO
ISNALDO APARECIDO DA SILVA	355108008700000	2021/003174-6	SOLICITACAO	COMUNICACAO
ISOLINO DOURADO	261472025300000	2022/002951-6	REVISAO/CORRECAO DE LANCAMENTO	COMUNICACAO
ISRAEL RODRIGUES ALVES	476145038901001	2020/024600-7	REVISAO/CORRECAO DE LANCAMENTO	COMUNICACAO
ITALO LUIZ VASCONCELLOS	476147025100000	2020/024600-7	REVISAO/CORRECAO DE LANCAMENTO	COMUNICACAO
ITALO VINICIUS MANOEL MAINETTI	242451046000000	2022/006876-1	REVISAO/CORRECAO DE LANCAMENTO	COMUNICACAO
ITALO VINICIUS MANOEL MAINETTI	242422019300000	2022/006876-1	REVISAO/CORRECAO DE LANCAMENTO	COMUNICACAO
ITAU UNIBANCO S.A.	167508	2023/015686-1	BAIXA	SOLICITA PROVIDENCIAS
ITAU UNIBANCO SA	363403	2023/015688-7	BAIXA	INFORMADO CANCELAMENTO DE I.M.
IVAIR PEREIRA DOS SANTOS	785374008600000	2019/017418-5	SOLICITA REAVALIACAO	COMUNICACAO
IVAN BEZERRA DA SILVA	474346015000000	2020/024600-7	REVISAO/CORRECAO DE LANCAMENTO	COMUNICACAO
IVAN MARCELO FERREIRA	576154029600000	2011/016641-0	APROVACAO DE PROJETO	COMUNICACAO
IVAN MARCONI LEITE	576144023900000	2011/016641-0	APROVACAO DE PROJETO	COMUNICACAO
IVAN RODRIGUES DE OLIVEIRA	261466018000000	2022/002951-6	REVISAO/CORRECAO DE LANCAMENTO	COMUNICACAO
IVANDIR PONTES COELHO	785392022800000	2019/017418-5	SOLICITA REAVALIACAO	COMUNICACAO
IVANI GONCALVES DE MAGALHAES	544101027101000	2023/200013-3	DOSSIÊ	DEFERIDO
IVANILDO GOMES DOS SANTOS	474342023400000	2020/024600-7	REVISAO/CORRECAO DE LANCAMENTO	COMUNICACAO
IVONE BATISTA DOS REIS	464217005100000	2023/200008-3	DOSSIÊ	DEFERIDO
IVONE DE ARAUJO ANTONIO	455491028601020	2023/200006-7	DOSSIÊ	DEFERIDO
IVONE FUKUNAGA	261473011800000	2022/002951-6	REVISAO/CORRECAO DE LANCAMENTO	COMUNICACAO
IVONE MUNIZ DOS SANTOS	261439020100000	2022/002951-6	REVISAO/CORRECAO DE LANCAMENTO	COMUNICACAO
IZABEL REGINA RAMOS MARCHI	533215008001000	2018/020255-8	LEGALIZACAO RESIDENCIAL	INDEFERIDO
IZAIAS RODRIGUES PINTO	261439012100000	2022/002951-6	REVISAO/CORRECAO DE LANCAMENTO	COMUNICACAO
IZAQUE CORREA DA SILVA	673184044100000	2022/004198-2	REVISAO/CORRECAO DE LANCAMENTO	COMUNICACAO
I9 TINTAS ESPECIAIS LTDA	582242031300000	2021/019749-7	CONSTRUCAO INDUSTRIAL	COMUNICACAO
J & F CONSTRUCOES LTDA - ME	476147046001000	2020/024600-7	REVISAO/CORRECAO DE LANCAMENTO	COMUNICACAO
J & F CONSTRUCOES LTDA - ME	476147044601000	2020/024600-7	REVISAO/CORRECAO DE LANCAMENTO	COMUNICACAO
J & F CONSTRUCOES LTDA - ME	476147045301000	2020/024600-7	REVISAO/CORRECAO DE LANCAMENTO	COMUNICACAO
J C MORAIS EMPREENDIMENTOS IMOBILIARIOS LTDA	06325232000104	2018/018753-6	RECOLHIMENTO DE ITBI	COMUNICACAO
J C MORAIS EMPREENDIMENTOS IMOBILIARIOS LTDA	06325232000104	2018/018750-2	RECOLHIMENTO DE ITBI	COMUNICACAO
J C MORAIS EMPREENDIMENTOS IMOBILIARIOS LTDA	06325232000104	2018/018754-4	RECOLHIMENTO DE ITBI	COMUNICACAO
JACIEL DA SILVA SAMPAIO	576165008300000	2011/016641-0	APROVACAO DE PROJETO	COMUNICACAO
JACIRA DE OLIVEIRA LIMA	474360029700000	2020/024600-7	REVISAO/CORRECAO DE LANCAMENTO	COMUNICACAO
JACK HEVERSON DA SILVA	261455036200000	2022/002951-6	REVISAO/CORRECAO DE LANCAMENTO	COMUNICACAO
JACK HEVERSON DA SILVA	261455035400000	2022/002951-6	REVISAO/CORRECAO DE LANCAMENTO	COMUNICACAO
JACKSON HENRIQUE DE OLIVEIRA MOURIN	474360017700000	2020/024600-7	REVISAO/CORRECAO DE LANCAMENTO	COMUNICACAO
JACKSON SILVEIRA DA ROCHA	261441055900000	2022/002951-6	REVISAO/CORRECAO DE LANCAMENTO	COMUNICACAO
JACKSON SILVEIRA DA ROCHA	263267008300000	2022/002951-6	REVISAO/CORRECAO DE LANCAMENTO	COMUNICACAO
JACQUELINE MENEZES MARTINS	643311039200000	2020/024669-2	SOLICITACAO	COMUNICACAO
JACSON NOVAES DOS ANJOS	785405027700000	2019/017418-5	SOLICITA REAVALIACAO	COMUNICACAO
JADIELSON YURI CAVALCANTE MATIAS	476145034001004	2020/024600-7	REVISAO/CORRECAO DE LANCAMENTO	COMUNICACAO
JADIELSON YURI CAVALCANTE MATIAS	476145034001004	2023/200008-3	DOSSIÊ	DEFERIDO
JAILDES BARRENSE DE NEGREIROS	232287023901002	2023/007103-7	ISENÇÃO DE ITBI	CERTIDAO ITBI

Interessado	Reg.Cadastral	Processo	Assunto	Despacho
JAIR SILVESTRE DA SILVA	474342021300000	2020/024600-7	REVISAO/CORRECAO DE LANCAMENTO	COMUNICACAO
JAIRO LACORT BARBOSA	242451021000000	2022/006876-1	REVISAO/CORRECAO DE LANCAMENTO	COMUNICACAO
JAMIR JOSE TEIXEIRA	261472035000000	2022/002951-6	REVISAO/CORRECAO DE LANCAMENTO	COMUNICACAO
JANAINA JESUZ DA SILVA	785385028701001	2019/017418-5	SOLICITA REAVALIACAO	COMUNICACAO
JANAINA RODRIGUES CHAGAS	261439012900000	2022/002951-6	REVISAO/CORRECAO DE LANCAMENTO	COMUNICACAO
JANAINE GONCALVES DA COSTA	673185019900000	2022/004198-2	REVISAO/CORRECAO DE LANCAMENTO	COMUNICACAO
JANILSON DOS SANTOS ARAUJO	261453012300000	2022/002951-6	REVISAO/CORRECAO DE LANCAMENTO	COMUNICACAO
JANLISSON SOUZA SANTOS	785392006701002	2019/017418-5	SOLICITA REAVALIACAO	COMUNICACAO
JAQUELINE ROSA DOS SANTOS	576407003001003	2023/200008-3	DOSSIÉ	DEFERIDO
JAQUISON FERREIRA DE SOUZA	643340046900000	2020/024669-2	SOLICITACAO	COMUNICACAO
JAUSTE CONCEICAO CARDOSO	785374030800000	2019/017418-5	SOLICITA REAVALIACAO	COMUNICACAO
JAYANE PEREIRA DE ARAUJO SANTOS	474343007801000	2020/024600-7	REVISAO/CORRECAO DE LANCAMENTO	COMUNICACAO
JEAN KARLOS MATARO DE SOUSA	785392032800000	2019/017418-5	SOLICITA REAVALIACAO	COMUNICACAO
JEAN MARCELO BASILIO	643340048100000	2020/024669-2	SOLICITACAO	COMUNICACAO
JEAN VIEIRA MACHADO	261441022800000	2022/002951-6	REVISAO/CORRECAO DE LANCAMENTO	COMUNICACAO
JEFERSON CARVALHO OLIVEIRA	242462009600000	2022/006876-1	REVISAO/CORRECAO DE LANCAMENTO	COMUNICACAO
JEFERSON DA COSTA MOTA	785392006701001	2019/017418-5	SOLICITA REAVALIACAO	COMUNICACAO
JEFERSON OLIVEIRA LISBOA	576135010200000	2011/016641-0	APROVACAO DE PROJETO	COMUNICACAO
JEFERSON PADILHA DE SOUZA	256284033300000	2021/003174-6	SOLICITACAO	COMUNICACAO
JEFFERSON ESPIGARES	242423039100000	2022/006876-1	REVISAO/CORRECAO DE LANCAMENTO	COMUNICACAO
JEFFERSON LUIS BAZANI	244259032300000	2022/006876-1	REVISAO/CORRECAO DE LANCAMENTO	COMUNICACAO
JEFFERSON SILVA STIEVANO	242423017700000	2022/006876-1	REVISAO/CORRECAO DE LANCAMENTO	COMUNICACAO
JEISSELI PARRA ROSINI SABRIANO	261455005700000	2022/002951-6	REVISAO/CORRECAO DE LANCAMENTO	COMUNICACAO
JEOVAN SARTI BARROSO	785405034500000	2019/017418-5	SOLICITA REAVALIACAO	COMUNICACAO
JEREMIAS PEREIRA DOS REIS	261481010400000	2022/002951-6	REVISAO/CORRECAO DE LANCAMENTO	COMUNICACAO
JESSE DOS SANTOS BERNAL	576173011600000	2011/016641-0	APROVACAO DE PROJETO	COMUNICACAO
JESSE GABRIEL ANTUNES SILVA	785374035200000	2019/017418-5	SOLICITA REAVALIACAO	COMUNICACAO
JESSICA CRISTINA CARDOSO PRESTES	261439014500000	2022/002951-6	REVISAO/CORRECAO DE LANCAMENTO	COMUNICACAO
JESSICA FABIANO	261442020300000	2022/002951-6	REVISAO/CORRECAO DE LANCAMENTO	COMUNICACAO
JESSICA GARCIA MARIOZZI FRAGOSO	355107052400000	2021/003174-6	SOLICITACAO	COMUNICACAO
JESSICA GONCALVES DE CASTRO	476147049501001	2020/024600-7	REVISAO/CORRECAO DE LANCAMENTO	COMUNICACAO
JESSICA GONCALVES DE CASTRO	476147049501001	2023/200006-7	DOSSIÉ	DEFERIDO
JESSICA JENIFER ALAMINO LEITE	331165032701000	2019/027423-3	LEGALIZACAO RESIDENCIAL	COMUNICACAO
JHONATAN CARVALHO AMARAL	355108010300000	2021/003174-6	SOLICITACAO	COMUNICACAO
JILCINEIA MARIA VIEIRA	443304004901000	2023/200013-3	DOSSIÉ	DEFERIDO
JK BOA VISTA INCORPORADORA SPE LTDA	655140024000000	2023/200013-3	DOSSIÉ	DEFERIDO
JOANES GONCALVES DE BRITO	673182003600000	2022/004198-2	REVISAO/CORRECAO DE LANCAMENTO	COMUNICACAO
JOANI MARIANO RODRIGUES	242461045900000	2022/006876-1	REVISAO/CORRECAO DE LANCAMENTO	COMUNICACAO
JOAO ANTONIO RODRIGUES	446449019901000	2023/200006-7	DOSSIÉ	DEFERIDO
JOAO ANTUNES	242471020500000	2022/006876-1	REVISAO/CORRECAO DE LANCAMENTO	COMUNICACAO
JOAO APARECIDO PINHEIRO	***689318**	2018/034869-0	RECOLHIMENTO DE ITBI	COMUNICACAO
JOAO AUGUSTO MARTINS	785423016400000	2019/017418-5	SOLICITA REAVALIACAO	COMUNICACAO
JOAO BATISTA BENEDITO	474340035500000	2020/024600-7	REVISAO/CORRECAO DE LANCAMENTO	COMUNICACAO
JOAO BATISTA DA GAMA	931117029001000	2022/027491-4	ISENCAO DE IPTU / INCRA	INDEFERIMENTO ISENCAO IPTU
JOAO BATISTA DA SILVA	531286030101000	2023/200007-5	DOSSIÉ	DEFERIDO
JOAO BATISTA MARCELINO DE CASTRO ME	474342045000000	2020/024600-7	REVISAO/CORRECAO DE LANCAMENTO	COMUNICACAO
JOAO BATISTA PAZ	355108022200000	2021/003174-6	SOLICITACAO	COMUNICACAO
JOAO BOSCO DOS SANTOS	422329043601064	2023/200021-6	DOSSIÉ	COMUNICACAO
JOAO CARLOS BATISTA BARBOSA	476149008300000	2020/024600-7	REVISAO/CORRECAO DE LANCAMENTO	COMUNICACAO
JOAO CARLOS BATISTA PEREIRA	476147019500000	2020/024600-7	REVISAO/CORRECAO DE LANCAMENTO	COMUNICACAO
JOAO CARLOS CARNEIRO	345214016801000	2021/016457-0	LEGALIZACAO RESIDENCIAL	COMUNICACAO
JOAO CARLOS DE CAMARGO PIRES	673184019500000	2022/004198-2	REVISAO/CORRECAO DE LANCAMENTO	COMUNICACAO
JOAO CARLOS DE OLIVEIRA	261473007000000	2022/002951-6	REVISAO/CORRECAO DE LANCAMENTO	COMUNICACAO
JOAO CARLOS MORALES	643345012200000	2020/024669-2	SOLICITACAO	COMUNICACAO
JOAO CARLOS NEVES	576144013300000	2011/016641-0	APROVACAO DE PROJETO	COMUNICACAO
JOAO CARLOS SPANA	443490015701000	2023/011085-0	ALTERACAO CADASTRAL	COMUNICACAO
JOAO CARLOS SPANA	261473037700000	2022/002951-6	REVISAO/CORRECAO DE LANCAMENTO	COMUNICACAO
JOAO CHARLES GUEDES DE JESUS	474361030801001	2020/024600-7	REVISAO/CORRECAO DE LANCAMENTO	COMUNICACAO
JOAO CONRADO HAVRYLUK	261453005900000	2022/002951-6	REVISAO/CORRECAO DE LANCAMENTO	COMUNICACAO
JOAO CONRADO HAVRYLUK	656394029501000	2023/200024-0	DOSSIÉ	CADASTRAMENTO DE CONSTRUCAO
JOAO DE ARAUJO	742149129500000	2023/002880-5	REVISAO REGISTROS CADASTRAIS	DEFERIDO
JOAO DOS SANTOS ALMEIDA	462247010401000	2023/008890-8	LEGALIZACAO RESIDENCIAL	COMUNICACAO
JOAO EDUARDO DA COSTA	675441022701000	1988/012608-0	PLANTA POPULAR	COMUNICACAO
JOAO EDUARDO DE CAMPOS CORREA	242422011300000	2022/006876-1	REVISAO/CORRECAO DE LANCAMENTO	COMUNICACAO

Interessado	Reg.Cadastral	Processo	Assunto	Despacho
JOAO EDUARDO DE CAMPOS CORREA	242423008901000	2022/006876-1	REVISAO/CORRECAO DE LANCAMENTO	COMUNICACAO
JOAO EDUARDO DE CAMPOS CORREA	242434041201000	2022/006876-1	REVISAO/CORRECAO DE LANCAMENTO	COMUNICACAO
JOAO EDUARDO DE CAMPOS CORREA	242434042001000	2022/006876-1	REVISAO/CORRECAO DE LANCAMENTO	COMUNICACAO
JOAO EDUARDO DE CAMPOS CORREA	242451042800000	2023/200009-1	DOSSIÉ	DEFERIDO
JOAO EDUARDO DE CAMPOS CORREA	242423024100000	2022/006876-1	REVISAO/CORRECAO DE LANCAMENTO	COMUNICACAO
JOAO FERRAGEM DE SOUSA NETO	576154012100000	2011/016641-0	APROVACAO DE PROJETO	COMUNICACAO
JOAO FRANCISCO POMARO	541372018901000	2023/200006-7	DOSSIÉ	DEFERIDO
JOAO GEOVANI DE LIMA	244249036100000	2022/006876-1	REVISAO/CORRECAO DE LANCAMENTO	COMUNICACAO
JOAO GEOVANY FERNANDES	242461028900000	2022/006876-1	REVISAO/CORRECAO DE LANCAMENTO	COMUNICACAO
JOAO GEOVANY FERNANDES	242461027900000	2022/006876-1	REVISAO/CORRECAO DE LANCAMENTO	COMUNICACAO
JOAO HENRIQUE DA CRUZ	785392010801002	2019/017418-5	SOLICITA REAVALIACAO	COMUNICACAO
JOAO MARCOS VIEIRA PEDROSO	261455040200000	2022/002951-6	REVISAO/CORRECAO DE LANCAMENTO	COMUNICACAO
JOAO MARQUES DE MORAES FILHO	366253037700000	2022/026202-6	CADASTRO DE AREA/IMOVEL	COMUNICACAO
JOAO MENDES DE SOUZA	476125033900000	2020/024600-7	REVISAO/CORRECAO DE LANCAMENTO	COMUNICACAO
JOAO MOREIRA CAETANO JUNIOR	242422012900000	2022/006876-1	REVISAO/CORRECAO DE LANCAMENTO	COMUNICACAO
JOAO MOREIRA CAETANO JUNIOR	242422013700000	2022/006876-1	REVISAO/CORRECAO DE LANCAMENTO	COMUNICACAO
JOAO PAULO MACIEL DA SILVA SANTOS	474341041801001	2020/024600-7	REVISAO/CORRECAO DE LANCAMENTO	COMUNICACAO
JOAO PAULO MONTICELLI RAMOS	242423035100000	2022/006876-1	REVISAO/CORRECAO DE LANCAMENTO	COMUNICACAO
JOAO PAULO REGIS LEITE	355349008600000	2021/003174-6	SOLICITACAO	COMUNICACAO
JOAO PAULO ROCHA LEITE	785414003901001	2019/017418-5	SOLICITA REAVALIACAO	COMUNICACAO
JOAO PEDRO DA SILVA	453152041301000	1995/004015-4	CONSTRUCAO	CADASTRAMENTO DE CONSTRUCAO
JOAO RAFAEL ALVES	242461045101000	2022/006876-1	REVISAO/CORRECAO DE LANCAMENTO	COMUNICACAO
JOAO ROBERTO DE QUEIROZ	346253319600000	2023/009559-8	DEMOLICAO	DEFERIDO
JOAO ROBERTO PACHECO DE MEDEIROS	785374025200000	2019/017418-5	SOLICITA REAVALIACAO	COMUNICACAO
JOAO RODRIGUES LEITE	455148015501000	2019/043963-8	ALTERACAO CADASTRAL	GENERICAO
JOAO SOUTO	261473040900000	2022/002951-6	REVISAO/CORRECAO DE LANCAMENTO	COMUNICACAO
JOAO VICTOR LIMA RIBEIRO	785374028001002	2019/017418-5	SOLICITA REAVALIACAO	COMUNICACAO
JOAO VITOR FONSECA PIRES	785392033700000	2019/017418-5	SOLICITA REAVALIACAO	COMUNICACAO
JOAO VITOR SOUZA LEITE	261473043300000	2022/002951-6	REVISAO/CORRECAO DE LANCAMENTO	COMUNICACAO
JOAO VITOR TADEU MURARI	643342030300000	2020/024669-2	SOLICITACAO	COMUNICACAO
JOAO VITOR TADEU MURARI	643340028800000	2020/024669-2	SOLICITACAO	COMUNICACAO
JOAQUIM OZORIO GARCIA	352179000101003	2023/200006-7	DOSSIÉ	DEFERIDO
JOAQUIM SANCHES FARIA	643342042800000	2020/024669-2	SOLICITACAO	COMUNICACAO
JOAQUIM TEODORO DA SILVA	474342055501000	2020/024600-7	REVISAO/CORRECAO DE LANCAMENTO	COMUNICACAO
JOEL DO ESPIRITO SANTO	461417010801000	2023/200008-3	DOSSIÉ	DEFERIDO
JOEL NIEVES CAMARGO	261442025700000	2022/002951-6	REVISAO/CORRECAO DE LANCAMENTO	COMUNICACAO
JOEL NIEVES CAMARGO	263267034201000	2022/002951-6	REVISAO/CORRECAO DE LANCAMENTO	COMUNICACAO
JOEL RODRIGUES LOURENCO	344116035001000	2023/200013-3	DOSSIÉ	DEFERIDO
JOELSON RODRIGUES	263257011100000	2022/002951-6	REVISAO/CORRECAO DE LANCAMENTO	COMUNICACAO
JOHNATHAN SILVA LINS	242462026400000	2022/006876-1	REVISAO/CORRECAO DE LANCAMENTO	COMUNICACAO
JOHNNY JUNIOR DA SILVA	474340011100000	2020/024600-7	REVISAO/CORRECAO DE LANCAMENTO	COMUNICACAO
JOHNYS GERALDO DA SILVA MARQUES	474338004200000	2020/024600-7	REVISAO/CORRECAO DE LANCAMENTO	COMUNICACAO
JONAS CICHOCKI	785385011500000	2019/017418-5	SOLICITA REAVALIACAO	COMUNICACAO
JONAS DE CASTRO	576154012800000	2011/016641-0	APROVACAO DE PROJETO	COMUNICACAO
JONAS EVANGELISTA DE MELO	261439004100000	2022/002951-6	REVISAO/CORRECAO DE LANCAMENTO	COMUNICACAO
JONAS RAMOS DE ALMEIDA	785374026600000	2019/017418-5	SOLICITA REAVALIACAO	COMUNICACAO
JONAS SILVA CORREIA	261455007300000	2022/002951-6	REVISAO/CORRECAO DE LANCAMENTO	COMUNICACAO
JONATA RODRIGUES	242471030700000	2022/006876-1	REVISAO/CORRECAO DE LANCAMENTO	COMUNICACAO
JONATHA FELIS	261442013100000	2022/002951-6	REVISAO/CORRECAO DE LANCAMENTO	COMUNICACAO
JONATHA FELIS	261442013900000	2022/002951-6	REVISAO/CORRECAO DE LANCAMENTO	COMUNICACAO
JONNATHAN FELIPE LIMA FERNANDES	261439007300000	2022/002951-6	REVISAO/CORRECAO DE LANCAMENTO	COMUNICACAO
JORGE DOS SANTOS SILVA	474340011800000	2020/024600-7	REVISAO/CORRECAO DE LANCAMENTO	COMUNICACAO
JORGE JOSE PEREIRA DOS SANTOS	785405004300000	2019/017418-5	SOLICITA REAVALIACAO	COMUNICACAO
JORGE LUIS RUBIO VARGAS	355108009500000	2021/003174-6	SOLICITACAO	COMUNICACAO
JOSAFÁ DE GRANDIS SILVA	474341008700000	2020/024600-7	REVISAO/CORRECAO DE LANCAMENTO	COMUNICACAO
JOSE ADRIANO DA SILVA	474341019200000	2020/024600-7	REVISAO/CORRECAO DE LANCAMENTO	COMUNICACAO
JOSE AGUIAR GATTO JUNIOR	244249034500000	2022/006876-1	REVISAO/CORRECAO DE LANCAMENTO	COMUNICACAO
JOSE AILTON PEREIRA NUNES	474343003600000	2020/024600-7	REVISAO/CORRECAO DE LANCAMENTO	COMUNICACAO
JOSE ALBERTO CANDIDO DE LIMA	476149015300000	2020/024600-7	REVISAO/CORRECAO DE LANCAMENTO	COMUNICACAO

Interessado	Reg.Cadastral	Processo	Assunto	Despacho
JOSE ANDRE DE ALMEIDA	242462010400000	2022/006876-1	REVISAO/CORRECAO DE LANCAMENTO	COMUNICACAO
JOSE ANTONIO DE CARVALHO JUNIOR	331182034201000	2023/200024-0	DOSSIÉ	CADASTRAMENTO DE CONSTRUCAO
JOSE ANTONIO DE OLIVEIRA	242462008800000	2022/006876-1	REVISAO/CORRECAO DE LANCAMENTO	COMUNICACAO
JOSE ANTONIO GARRAMONE JUNIOR	355119007500000	2021/003174-6	SOLICITACAO	COMUNICACAO
JOSE ANTONIO MENEGHEL JUNIOR	363110003800000	2023/200013-3	DOSSIÉ	DEFERIDO
JOSE ARNALDO JUNIOR	474340013900000	2020/024600-7	REVISAO/CORRECAO DE LANCAMENTO	COMUNICACAO
JOSE ARNOBIO LOPES DE BRITO	474343044500000	2020/024600-7	REVISAO/CORRECAO DE LANCAMENTO	COMUNICACAO
JOSE AUGUSTO SENCATI	543277009000000	2023/015777-8	IMPORTANCIA PAGA	COMUNICACAO
JOSE BATISTA DE ARAUJO	474343036800000	2020/024600-7	REVISAO/CORRECAO DE LANCAMENTO	COMUNICACAO
JOSE CARLOS CORREA	474340021600000	2020/024600-7	REVISAO/CORRECAO DE LANCAMENTO	COMUNICACAO
JOSE CARLOS DA SILVA	474342006600000	2020/024600-7	REVISAO/CORRECAO DE LANCAMENTO	COMUNICACAO
JOSE CARLOS DA SILVA FERREIRA FILHO	361244052500000	2023/200006-7	DOSSIÉ	DEFERIDO
JOSE CARLOS DE CAMARGO	244259014801000	2022/006876-1	REVISAO/CORRECAO DE LANCAMENTO	COMUNICACAO
JOSE CARLOS DE SALES JUNIOR	355108024600000	2021/003174-6	SOLICITACAO	COMUNICACAO
JOSE CARLOS DE SOUZA	261454019500000	2022/002951-6	REVISAO/CORRECAO DE LANCAMENTO	COMUNICACAO
JOSE CARLOS DOS SANTOS JUNIOR	785434040800000	2019/017418-5	SOLICITA REAVALIACAO	COMUNICACAO
JOSE CARLOS FERREIRA DE ARAUJO	242451029101000	2022/006876-1	REVISAO/CORRECAO DE LANCAMENTO	COMUNICACAO
JOSE CARLOS FERREIRA DE ARAUJO	261441010000000	2022/002951-6	REVISAO/CORRECAO DE LANCAMENTO	COMUNICACAO
JOSE CARLOS MICHELI PENNA GOMES	332172018701001	2018/038979-3	CONSTRUCAO	CADASTRAMENTO DE CONSTRUCAO
JOSE CARLOS NAVARRO DOS SANTOS	476146014500000	2020/024600-7	REVISAO/CORRECAO DE LANCAMENTO	COMUNICACAO
JOSE CARLOS NAVARRO DOS SANTOS	474342025501002	2020/024600-7	REVISAO/CORRECAO DE LANCAMENTO	COMUNICACAO
JOSE CARLOS NAVARRO DOS SANTOS	474342025501001	2020/024600-7	REVISAO/CORRECAO DE LANCAMENTO	COMUNICACAO
JOSE CARLOS PEREIRA	785405005000000	2019/017418-5	SOLICITA REAVALIACAO	COMUNICACAO
JOSE CARLOS PERES	422329043603028	2023/200021-6	DOSSIÉ	COMUNICACAO
JOSE CARLOS RAYMUNDI	261439035600000	2022/002951-6	REVISAO/CORRECAO DE LANCAMENTO	COMUNICACAO
JOSE CARLOS TONIN	261472043000000	2022/002951-6	REVISAO/CORRECAO DE LANCAMENTO	COMUNICACAO
JOSE CARLOS VILHENA CARDOSO FILHO	474343019000000	2020/024600-7	REVISAO/CORRECAO DE LANCAMENTO	COMUNICACAO
JOSE CASSIO MANGUEIRA BARREIROS	476147049501004	2020/024600-7	REVISAO/CORRECAO DE LANCAMENTO	COMUNICACAO
JOSE CLAUDENOR FURTADO	576154035900000	2011/016641-0	APROVACAO DE PROJETO	COMUNICACAO
JOSE CLERISTON GOMES DA SILVA	263277021200000	2022/002951-6	REVISAO/CORRECAO DE LANCAMENTO	COMUNICACAO
JOSE DE OLIVEIRA JUNIOR	355129036800000	2021/003174-6	SOLICITACAO	COMUNICACAO
JOSE DE OLIVEIRA BARBOZA	673182016200000	2022/004198-2	REVISAO/CORRECAO DE LANCAMENTO	COMUNICACAO
JOSE DE SOUZA	643345009200000	2020/024669-2	SOLICITACAO	COMUNICACAO
JOSE DE SOUZA GOMES	261439029100000	2022/002951-6	REVISAO/CORRECAO DE LANCAMENTO	COMUNICACAO
JOSE DOMINGOS VALARELLI RABELLO	446136028601006	2023/015428-8	IMPORTANCIA PAGA	COMUNICACAO
JOSE DOS SANTOS TENORIO	673185046100000	2022/004198-2	REVISAO/CORRECAO DE LANCAMENTO	COMUNICACAO
JOSE EDISON GODINHO JUNIOR	355130013300000	2021/003174-6	SOLICITACAO	COMUNICACAO
JOSE EDUARDO DE SANCTIS NUNES	261454008300000	2022/002951-6	REVISAO/CORRECAO DE LANCAMENTO	COMUNICACAO
JOSE EDVALDO DO NASCIMENTO MELO	785423015600000	2019/017418-5	SOLICITA REAVALIACAO	COMUNICACAO
JOSE ELCIO DE CARVALHO	242451049400000	2022/006876-1	REVISAO/CORRECAO DE LANCAMENTO	COMUNICACAO
JOSE ELIAS DE BARROS	476147017400000	2020/024600-7	REVISAO/CORRECAO DE LANCAMENTO	COMUNICACAO
JOSE ELITON XAVIER DA SILVA	673173014000000	2022/004198-2	REVISAO/CORRECAO DE LANCAMENTO	COMUNICACAO
JOSE EVANGELISTA DOS SANTOS	474361014600000	2020/024600-7	REVISAO/CORRECAO DE LANCAMENTO	COMUNICACAO
JOSE EVERALDO BARBOSA	576154030300000	2011/016641-0	APROVACAO DE PROJETO	COMUNICACAO
JOSE FERMINO DE OLIVEIRA JUNIOR	261439028300000	2022/002951-6	REVISAO/CORRECAO DE LANCAMENTO	COMUNICACAO
JOSE FERNANDO DE JESUS SILVA	673182007100000	2022/004198-2	REVISAO/CORRECAO DE LANCAMENTO	COMUNICACAO
JOSE FRANCISCO FERREIRA DOS SANTOS	242434007400000	2022/006876-1	REVISAO/CORRECAO DE LANCAMENTO	COMUNICACAO
JOSE FRANCISCO FOGACA	242434035600000	2022/006876-1	REVISAO/CORRECAO DE LANCAMENTO	COMUNICACAO
JOSE FRANCISCO SERPA	656143069801000	2022/025780-2	REGULARIZACAO	CADASTRAMENTO DE CONSTRUCAO
JOSE GOMES BERNARDINO	261455004100000	2022/002951-6	REVISAO/CORRECAO DE LANCAMENTO	COMUNICACAO
JOSE GUILHERME DA SILVA ALVARES	476132017400000	2020/024600-7	REVISAO/CORRECAO DE LANCAMENTO	COMUNICACAO
JOSE GUILHERME DA SILVA ALVARES	476132016700000	2020/024600-7	REVISAO/CORRECAO DE LANCAMENTO	COMUNICACAO
JOSE HENRIQUE DA SILVA	476147014600000	2020/024600-7	REVISAO/CORRECAO DE LANCAMENTO	COMUNICACAO
JOSE HENRIQUE STECCA DUARTE	785405006400000	2019/017418-5	SOLICITA REAVALIACAO	COMUNICACAO
JOSE JOAO BISPO	476132052300000	2020/024600-7	REVISAO/CORRECAO DE LANCAMENTO	COMUNICACAO
JOSE JOAO MOREIRA	422329043601032	2023/200021-6	DOSSIÉ	COMUNICACAO
JOSE LEANDRO SANTOS DE CARVALHO	474361009001002	2020/024600-7	REVISAO/CORRECAO DE LANCAMENTO	COMUNICACAO
JOSE LOURIVAL NUNES PROENCA	476132015300000	2020/024600-7	REVISAO/CORRECAO DE	COMUNICACAO

Interessado	Reg.Cadastral	Processo	Assunto	Despacho
JOSE LOURIVAL NUNES PROENCA	476132014600000	2020/024600-7	LANCAMENTO REVISAO/CORRECAO DE LANCAMENTO	COMUNICACAO
JOSE LUCAS DE MATOS JOSE LUCIANO DE AMORIM JOSE LUCIANO DE AMORIM	345334022701000 673185017100000 673185017100000	2022/031139-3 2023/200011-7 2022/004198-2	IMPORT.PAGA DE IPTU DOSSIÊ REVISAO/CORRECAO DE LANCAMENTO	INDEFERIDO DEFERIDO COMUNICACAO
JOSE LUIS GINJO	242422033100000	2022/006876-1	REVISAO/CORRECAO DE LANCAMENTO	COMUNICACAO
JOSE LUIZ GREGORIO JUNIOR	474340034800000	2020/024600-7	REVISAO/CORRECAO DE LANCAMENTO	COMUNICACAO
JOSE LUIZ PETRIN	261453039200000	2022/002951-6	REVISAO/CORRECAO DE LANCAMENTO	COMUNICACAO
JOSE MANOEL DE ARAUJO FILHO JOSE MARCELLINO DE AGUIAR JUNIOR JOSE MARCIO MOREIRA	576165015300000 256294003800000 261453046800000	2011/016641-0 2021/003174-6 2022/002951-6	APROVACAO DE PROJETO SOLICITACAO REVISAO/CORRECAO DE LANCAMENTO	COMUNICACAO COMUNICACAO COMUNICACAO
JOSE MARCIO MOREIRA	261439045200000	2022/002951-6	REVISAO/CORRECAO DE LANCAMENTO	COMUNICACAO
JOSE MARCIO MOREIRA	261453046000000	2022/002951-6	REVISAO/CORRECAO DE LANCAMENTO	COMUNICACAO
JOSE MARIA SOARES	261439036400000	2022/002951-6	REVISAO/CORRECAO DE LANCAMENTO	COMUNICACAO
JOSE MARIA SOARES	263277022000000	2022/002951-6	REVISAO/CORRECAO DE LANCAMENTO	COMUNICACAO
JOSE MARIO SOARES JOSE NILDO RAMOS DA SILVA JOSE NILTON DE SOUSA VELOSO JOSE OLIMPIO BARBOSA SOBRINHO JOSE PAULO DA SILVA	785414030101002 232293000501087 576154010000000 785434031601000 474342014300000	2019/017418-5 2023/014948-6 2011/016641-0 2019/017418-5 2020/024600-7	SOLICITA REAVALIACAO ALTERACAO CADASTRAL APROVACAO DE PROJETO SOLICITA REAVALIACAO REVISAO/CORRECAO DE LANCAMENTO	COMUNICACAO COMUNICACAO COMUNICACAO COMUNICACAO COMUNICACAO
JOSE PAULO DA SILVA	242462018400000	2022/006876-1	REVISAO/CORRECAO DE LANCAMENTO	COMUNICACAO
JOSE RAMOS DE SOUZA JOSE RENATO FELIX DE LIMA	462247010401000 261441026000000	2023/008890-8 2023/006895-9	LEGALIZACAO RESIDENCIAL REVISAO/CORRECAO DE LANCAMENTO	COMUNICACAO DEFERIDO
JOSE RENATO FELIX DE LIMA	261441026000000	2022/002951-6	REVISAO/CORRECAO DE LANCAMENTO	COMUNICACAO
JOSE RENATO GAVARRAO CORRA	474342052700000	2020/024600-7	REVISAO/CORRECAO DE LANCAMENTO	COMUNICACAO
JOSE RENATO UCH	474340029900000	2020/024600-7	REVISAO/CORRECAO DE LANCAMENTO	COMUNICACAO
JOSE RICARDO DELGADO DE AGUIAR JOSE RICARDO ESPELHO JOSE RICARDO PORFIRIO ALVES JOSE ROBERTO INACIO JOSE ROBERTO JESUS DOS SANTOS	355129031200000 454291009700000 785405011300000 643343034900000 673182014800000	2021/003174-6 2023/014879-3 2019/017418-5 2020/024669-2 2022/004198-2	SOLICITACAO ISENCAO DE IMPOSTOS SOLICITA REAVALIACAO SOLICITACAO REVISAO/CORRECAO DE LANCAMENTO	COMUNICACAO CERTIDAO ITBI COMUNICACAO COMUNICACAO COMUNICACAO
JOSE ROBERTO TARASCA	242423049500000	2022/006876-1	REVISAO/CORRECAO DE LANCAMENTO	COMUNICACAO
JOSE RUBENS RIBEIRO MENDES	673182011300000	2022/004198-2	REVISAO/CORRECAO DE LANCAMENTO	COMUNICACAO
JOSE TEMISTOCLES DE MOURA JOSE THIAGO SOARES JOSE TIAGO DOS SANTOS JOSE VICTOR DA CRUZ	452129058501000 355139006700000 576165017400000 673184024101002	1991/013359-4 2021/003174-6 2011/016641-0 2022/004198-2	LEGALIZACAO RESIDENCIAL SOLICITACAO APROVACAO DE PROJETO REVISAO/CORRECAO DE LANCAMENTO	COMUNICACAO COMUNICACAO COMUNICACAO COMUNICACAO
JOSE VIEIRA DOS SANTOS	476149011100000	2020/024600-7	REVISAO/CORRECAO DE LANCAMENTO	COMUNICACAO
JOSE VIRGILIO CORREA	242451053900000	2022/006876-1	REVISAO/CORRECAO DE LANCAMENTO	COMUNICACAO
JOSE WESLEY PALAZZI DE QUEIROZ JOSEAN DA SILVA GONCALVES	256294042000000 673173007000000	2021/003174-6 2022/004198-2	SOLICITACAO REVISAO/CORRECAO DE LANCAMENTO	COMUNICACAO COMUNICACAO
JOSELIA DE ABREU ALVES JOSELINO DOS SANTOS JOSENILDA DE OLIVEIRA SILVA	785374007900000 785374029400000 474340043200000	2019/017418-5 2019/017418-5 2020/024600-7	SOLICITA REAVALIACAO SOLICITA REAVALIACAO REVISAO/CORRECAO DE LANCAMENTO	COMUNICACAO COMUNICACAO COMUNICACAO
JOSIANE CAROLINA NASCIMENTO JOSIANE DA SILVA GOMES LUZ	264282003901000 263287023100000	2023/200010-9 2022/002951-6	DOSSIÊ REVISAO/CORRECAO DE LANCAMENTO	DEFERIDO COMUNICACAO
JOSIANE MENDES FERNANDO	474361007601002	2020/024600-7	REVISAO/CORRECAO DE LANCAMENTO	COMUNICACAO
JOSIANE TEIXEIRA DA SILVA JOSIAS NUNES DA SILVA JOSIEL SIMAO JOSIMAR COSTA DE OLIVEIRA	785385024501004 785434036600000 355129012500000 474343049400000	2019/017418-5 2019/017418-5 2021/003174-6 2020/024600-7	SOLICITA REAVALIACAO SOLICITA REAVALIACAO SOLICITACAO REVISAO/CORRECAO DE LANCAMENTO	COMUNICACAO COMUNICACAO COMUNICACAO COMUNICACAO
JOSINO MOREIRA DE ATAIDE JOSIVAL ALVES DE MELO	355130014100000 261453018700000	2021/003174-6 2022/002951-6	SOLICITACAO REVISAO/CORRECAO DE LANCAMENTO	COMUNICACAO COMUNICACAO
JOSIVAL ALVES DE MELO	261453017900000	2022/002951-6	REVISAO/CORRECAO DE LANCAMENTO	COMUNICACAO
JOSIVALDO BATISTA DE ARAUJO	551477006601000	2021/018091-5	REVISAO REGISTROS IMOBILIARIOS	COMUNICACAO
JOSIVAN APARECIDO FILHO JOSUE CESAR LOPES	576154013500000 263257011901000	2011/016641-0 2022/002951-6	APROVACAO DE PROJETO REVISAO/CORRECAO DE LANCAMENTO	COMUNICACAO COMUNICACAO
JOSUE GOURDET	673185005200000	2022/004198-2	REVISAO/CORRECAO DE LANCAMENTO	COMUNICACAO
JOSUE ROSA JOVELINO DE JESUS OLIVEIRA ALVES	643340027600000 673173008400000	2020/024669-2 2022/004198-2	SOLICITACAO REVISAO/CORRECAO DE LANCAMENTO	COMUNICACAO COMUNICACAO
JOYCE HISAE DE OLIVEIRA JRD ADMINISTRACAO LTDA	444402025401000 532121021901001	2023/011375-5 2022/032007-1	ALTERACAO CADASTRAL LEGALIZACAO RESIDENCIAL	DEFERIDO CADASTRAMENTO DE CONSTRUCAO

Interessado	Reg.Cadastral	Processo	Assunto	Despacho
JUAREZ APARECIDO SILVA FERREIRA	785374023800000	2019/017418-5	SOLICITA REAVALIACAO	COMUNICACAO
JUAREZ MARTINS SOARES	474343007100000	2020/024600-7	REVISAO/CORRECAO DE LANCAMENTO	COMUNICACAO
JUAREZ MARTINS SOARES	474343009200000	2020/024600-7	REVISAO/CORRECAO DE LANCAMENTO	COMUNICACAO
JUCELEIDE FURTADO LEITE	785414003901002	2019/017418-5	SOLICITA REAVALIACAO	COMUNICACAO
JULIANA AMERICO MELARA DOS SANTOS	673184029800000	2022/004198-2	REVISAO/CORRECAO DE LANCAMENTO	COMUNICACAO
JULIANA CRISTINA PAES OLIVEIRA	261454015500000	2022/002951-6	REVISAO/CORRECAO DE LANCAMENTO	COMUNICACAO
JULIANA CRISTINA SARTORI DE CAMPOS	242461007900000	2022/006876-1	REVISAO/CORRECAO DE LANCAMENTO	COMUNICACAO
JULIANO ALBINO DE CARVALHO	261466010800000	2022/002951-6	REVISAO/CORRECAO DE LANCAMENTO	COMUNICACAO
JULIANO CESAR NDA SILVA SANTOS	474343022500000	2020/024600-7	REVISAO/CORRECAO DE LANCAMENTO	COMUNICACAO
JULIANO DOMINGUES PEREIRA	242461038701000	2022/006876-1	REVISAO/CORRECAO DE LANCAMENTO	COMUNICACAO
JULIANO FELIX DE ABREU	364155085000000	2023/200010-9	DOSSIÊ	DEFERIDO
JULIANO LOPES ASSUNCAO	474361007601001	2020/024600-7	REVISAO/CORRECAO DE LANCAMENTO	COMUNICACAO
JULIANO RODRIGUES CAMPAGNA	261439009700000	2022/002951-6	REVISAO/CORRECAO DE LANCAMENTO	COMUNICACAO
JULIEMA DATUS	785414006700000	2019/017418-5	SOLICITA REAVALIACAO	COMUNICACAO
JULIO ANTONIO CARVALHO DA SILVA	242434039600000	2022/006876-1	REVISAO/CORRECAO DE LANCAMENTO	COMUNICACAO
JULIO CESAR APARECIDO DE SOUZA	785383010300000	2019/017418-5	SOLICITA REAVALIACAO	COMUNICACAO
JULIO CESAR CORRIDONI DE FREITAS	465375011901000	2023/200008-3	DOSSIÊ	DEFERIDO
JULIO CESAR DE OLIVEIRA	242461017500000	2022/006876-1	REVISAO/CORRECAO DE LANCAMENTO	COMUNICACAO
JULIO CESAR GENTILE	261466006800000	2022/002951-6	REVISAO/CORRECAO DE LANCAMENTO	COMUNICACAO
JULIO CESAR GONCALVES EIRELI	451334170801001	2020/026920-7	CONSTRUCAO	COMUNICACAO
JULIO CESAR INACIO DE MORAES	263267024600000	2022/002951-6	REVISAO/CORRECAO DE LANCAMENTO	COMUNICACAO
JULIO CESAR MACHADO	421400008601000	2009/011299-6	CONSTR/AMPLIACAO E REGULARIZACAO	COMUNICACAO
JULIO CESAR MOURA	673185011500000	2022/004198-2	REVISAO/CORRECAO DE LANCAMENTO	COMUNICACAO
JULIO CEZAR GONCALVES	655192022501022	2023/200012-5	DOSSIÊ	DEFERIDO
JULIO GONCALVES DA MOTTA ALMEIDA	244349018701000	2019/042281-6	LEGALIZACAO RESIDENCIAL	CADASTRAMENTO DE CONSTRUCAO
JULIO VALTER DE SOUZA SANTOS	576165034401000	2011/016641-0	APROVACAO DE PROJETO	COMUNICACAO
JULIVALDA BRITO DA SILVA	545247021001000	2023/200008-3	DOSSIÊ	DEFERIDO
JUNIO ANSELMO DA SILVA	476146026300000	2020/024600-7	REVISAO/CORRECAO DE LANCAMENTO	COMUNICACAO
JUNIO ANSELMO DA SILVA	476146028400000	2020/024600-7	REVISAO/CORRECAO DE LANCAMENTO	COMUNICACAO
JUNIO ANSELMO DA SILVA	476146027700000	2020/024600-7	REVISAO/CORRECAO DE LANCAMENTO	COMUNICACAO
JUNIO ANSELMO DA SILVA	476146027000000	2020/024600-7	REVISAO/CORRECAO DE LANCAMENTO	COMUNICACAO
JURANDIR DE CAMPOS	355129013300000	2021/003174-6	SOLICITACAO	COMUNICACAO
JURANDIR MEDEIROS DA SILVA	261466040900000	2022/002951-6	REVISAO/CORRECAO DE LANCAMENTO	COMUNICACAO
JURANDIR PEREIRA JUNIOR	355129029500000	2021/003174-6	SOLICITACAO	COMUNICACAO
JURANDIR RIBEIRO	256275007700000	2021/003174-6	SOLICITACAO	COMUNICACAO
JUSCELINO MENDES ISIDRO	263267005200000	2022/002951-6	REVISAO/CORRECAO DE LANCAMENTO	COMUNICACAO
JUSCELINO RODRIGUES	576135003500000	2011/016641-0	APROVACAO DE PROJETO	COMUNICACAO
KA MONT INDUSTRIAL EIRELI - ME	308698	2023/008258-8	ALTERACOES	COMUNICACAO
KAICKY YAMAMOTO MIGUEL	643350012900000	2020/024669-2	SOLICITACAO	COMUNICACAO
KAIQUE GOES GASQUE	474343050101000	2020/024600-7	REVISAO/CORRECAO DE LANCAMENTO	COMUNICACAO
KAIQUE MIRANDA DO NASCIMENTO	476147023701002	2020/024600-7	REVISAO/CORRECAO DE LANCAMENTO	COMUNICACAO
KALIL MORI LOPES	263277025201000	2022/002951-6	REVISAO/CORRECAO DE LANCAMENTO	COMUNICACAO
KAMONT INSTALACOES INDUSTRIAIS LTDA - ME	327945	2023/008259-6	ALTERACOES	COMUNICACAO
KARINA KIYOMI KAWAI BLAZ	643342031500000	2020/024669-2	SOLICITACAO	COMUNICACAO
KARINE SCHMIDT BERTOLLA	***955668**	2019/043960-4	ALTERACAO CADASTRAL	COMUNICACAO
KARISTON GUSTAVO DOS SANTOS RODRIGUES DE OLIVEIRA	261442034400000	2022/002951-6	REVISAO/CORRECAO DE LANCAMENTO	COMUNICACAO
KAYAN LOPES DE ARAUJO	785374006500000	2019/017418-5	SOLICITA REAVALIACAO	COMUNICACAO
KEINE ALMEIDA COSTA	263277019600000	2022/002951-6	REVISAO/CORRECAO DE LANCAMENTO	COMUNICACAO
KELLY CRISTINA LEITE GARCIA	353244017201000	2023/200012-5	DOSSIÊ	DEFERIDO
KELLY CRISTINA PEREIRA DOS SANTOS LTDA	673184041301000	2022/004198-2	REVISAO/CORRECAO DE LANCAMENTO	COMUNICACAO
KELLY RIBEIRO DO NASCIMENTO	474342036600000	2020/024600-7	REVISAO/CORRECAO DE LANCAMENTO	COMUNICACAO
KELVIN PEREIRA VELOSO	546422028001000	2023/200013-3	DOSSIÊ	DEFERIDO
KEN ITI NISHIHARA	355130021300000	2021/003174-6	SOLICITACAO	COMUNICACAO
KETILYN HONORIO RAMOS	474341037600000	2020/024600-7	REVISAO/CORRECAO DE LANCAMENTO	COMUNICACAO
KEVEN MOREIRA	261442003500000	2022/002951-6	REVISAO/CORRECAO DE LANCAMENTO	COMUNICACAO
KEVIN ALVES DOS SANTOS	244259037100000	2022/006876-1	REVISAO/CORRECAO DE LANCAMENTO	COMUNICACAO
KIMBERLY CRISTINA DE LIMA MORAES	261441031100000	2022/002951-6	REVISAO/CORRECAO DE LANCAMENTO	COMUNICACAO
KLEBER ALEX VIERA DA SILVA	643311042800000	2020/024669-2	SOLICITACAO	COMUNICACAO
KLEBER NASCIMENTO GUERIERO	341355019301000	2023/200009-1	DOSSIÊ	GENERICICO
KLEBER RICARDI CUENCAS	242434004201000	2022/006876-1	REVISAO/CORRECAO DE LANCAMENTO	COMUNICACAO
KLEBER VINICIUS DOS SANTOS	261473052900000	2022/002951-6	REVISAO/CORRECAO DE	COMUNICACAO

Interessado	Reg.Cadastral	Processo	Assunto	Despacho
KLEITON AUGUSTO SCHIAVI LAERCIO MONTENEGRO DE SOUSA	355105005700000 261473023800000	2021/003174-6 2022/002951-6	LANCAMENTO SOLICITACAO REVISAO/CORRECAO DE LANCAMENTO	COMUNICACAO COMUNICACAO
LAIS CHINAIDE PERES LALESCA MATTOS RUBERTI LANGELA AUGUSTA DIAS DOS SANTOS LARISSA FERNANDA GARUTI MATTOS LARISSA FURQUIM DE OLIVEIRA	576173014400000 355107025700000 256294045401000 643345007200000 476125036700000	2011/016641-0 2021/003174-6 2021/003174-6 2020/024669-2 2020/024600-7	APROVACAO DE PROJETO SOLICITACAO SOLICITACAO SOLICITACAO REVISAO/CORRECAO DE LANCAMENTO	COMUNICACAO COMUNICACAO COMUNICACAO COMUNICACAO COMUNICACAO
LARISSA GRAZIELE DE OLIVEIRA	474340020200000	2020/024600-7	REVISAO/CORRECAO DE LANCAMENTO	COMUNICACAO
LARISSA SALVALAGGIO MARQUES VIEIRA	261455039400000	2022/002951-6	REVISAO/CORRECAO DE LANCAMENTO	COMUNICACAO
LAUDECEIA BEZERRA DE OLIVEIRA LAUETE ROCHA PINTO LAURA APARECIDA OURIQUE PANARO LAURA CARDARELLI GARDENAL CARVALHO LAURA JARDIM MORALES	785434005100000 262405031400000 256275012000000 166580 441282004301000	2019/017418-5 2023/200010-9 2021/003174-6 2022/028826-0 1976/008846-8	SOLICITA REAVALIACAO DOSSIÊ SOLICITACAO IMPORT.PAGA DE ISS INDENIZACAO POR DESAPROPRIACAO	COMUNICACAO DEFERIDO COMUNICACAO COMUNICACAO COMUNICACAO
LAUREN CHRISTINE NISHIDA MUNHOZ LAUREN CHRISTINE NISHIDA MUNHOZ LAUREN CHRISTINE NISHIDA MUNHOZ LAUREN CHRISTINE NISHIDA MUNHOZ LAUREN CHRISTINE NISHIDA MUNHOZ LAUREN CHRISTINE NISHIDA MUNHOZ LAUREN CHRISTINE NISHIDA MUNHOZ LAUREN CHRISTINE NISHIDA MUNHOZ LAURINEX DA SILVA SOUZA LAURO DA SILVA ALVES	673345009901000 675421010301000 673287009601000 673265012001000 673243003501000 673261008501000 675213035401000 555126016204060 474341016400000	2023/200011-7 2023/200011-7 2023/200011-7 2023/200011-7 2023/200011-7 2023/200011-7 2023/200011-7 2023/200011-7 2023/200008-3 2020/024600-7	DOSSIÊ DOSSIÊ DOSSIÊ DOSSIÊ DOSSIÊ DOSSIÊ DOSSIÊ DOSSIÊ DOSSIÊ REVISAO/CORRECAO DE LANCAMENTO	DEFERIDO DEFERIDO DEFERIDO DEFERIDO DEFERIDO DEFERIDO DEFERIDO DEFERIDO DEFERIDO COMUNICACAO
LAURO DA SILVA FILHO	261453038800000	2022/002951-6	REVISAO/CORRECAO DE LANCAMENTO	COMUNICACAO
LAURO FERREIRA DE ALMEIDA JUNIOR LC DIETRICHES SERVICOS MEDICOS SS UNIPESSOAL LTDA LC DIETRICHES SERVICOS MEDICOS SS UNIPESSOAL LTDA LEANDRO ALVES DA SILVA	355394037001000 415293 415293 476132057200000	2022/009441-1 2023/009397-3 2023/009398-1 2020/024600-7	LEGALIZACAO RESIDENCIAL REVISAO DE ISS/TAXAS ABERTURA CREDITO ESPECIAL SUPLEMENT. REVISAO/CORRECAO DE LANCAMENTO	COMUNICACAO DEFERIDO DEFERIDO COMUNICACAO
LEANDRO ARRUDA PINTO	261441023600000	2022/002951-6	REVISAO/CORRECAO DE LANCAMENTO	COMUNICACAO
LEANDRO AUGUSTO RODRIGUES	261473044100000	2022/002951-6	REVISAO/CORRECAO DE LANCAMENTO	COMUNICACAO
LEANDRO CESAR GOMES LEANDRO CREPALDI SILVA	256284030100000 261454031100000	2021/003174-6 2022/002951-6	SOLICITACAO REVISAO/CORRECAO DE LANCAMENTO	COMUNICACAO COMUNICACAO
LEANDRO DA SILVA MELO	261439004900000	2022/002951-6	REVISAO/CORRECAO DE LANCAMENTO	COMUNICACAO
LEANDRO DE ALMEIDA RIBAS	474340031300000	2020/024600-7	REVISAO/CORRECAO DE LANCAMENTO	COMUNICACAO
LEANDRO DE PAULO	242423012100000	2022/006876-1	REVISAO/CORRECAO DE LANCAMENTO	COMUNICACAO
LEANDRO DE SOUZA LEANDRO EDGARD SAMPAIO	341267137701000 261466013200000	2023/001023-3 2022/002951-6	IMPORT.PAGA DE IPTU REVISAO/CORRECAO DE LANCAMENTO	COMUNICACAO COMUNICACAO
LEANDRO FERREIRA DE SOUZA LEANDRO FRANCO DE ALMEIDA LEANDRO FULCO SIMOES DA SILVA	576144003000000 675476004800000 263277004601000	2011/016641-0 2023/200006-7 2022/002951-6	APROVACAO DE PROJETO DOSSIÊ REVISAO/CORRECAO DE LANCAMENTO	COMUNICACAO DEFERIDO COMUNICACAO
LEANDRO GOMES	476147034800000	2020/024600-7	REVISAO/CORRECAO DE LANCAMENTO	COMUNICACAO
LEANDRO GONCALVES GUILMO	263277024400000	2022/002951-6	REVISAO/CORRECAO DE LANCAMENTO	COMUNICACAO
LEANDRO MARCELO SOARES	242461033900000	2022/006876-1	REVISAO/CORRECAO DE LANCAMENTO	COMUNICACAO
LEANDRO PEREIRA DA SILVA	261453031600000	2022/002951-6	REVISAO/CORRECAO DE LANCAMENTO	COMUNICACAO
LEANDRO PRADO CASTILHO	261466037700000	2022/002951-6	REVISAO/CORRECAO DE LANCAMENTO	COMUNICACAO
LEANDRO PRADO CASTILHO	263238010700000	2023/011792-1	REVISAO/CORRECAO DE LANCAMENTO	COMUNICACAO
LEANDRO VIEIRA MARTINS	244259030701000	2022/006876-1	REVISAO/CORRECAO DE LANCAMENTO	COMUNICACAO
LEILANE DOS SANTOS SOUZA	474342053400000	2020/024600-7	REVISAO/CORRECAO DE LANCAMENTO	COMUNICACAO
LENICE NERY BUENO ROQUE LENITA CONEGERO DA SILVA LEOMAR ALFEU FERREIRA	355108007900000 446323017801015 261454005700000	2021/003174-6 2023/200007-5 2022/002951-6	SOLICITACAO DOSSIÊ REVISAO/CORRECAO DE LANCAMENTO	COMUNICACAO DEFERIDO COMUNICACAO
LEOMAR BARBOSA DE MEDEIROS LEOMAR BARBOSA DE MEDEIROS LEONARDO APARECIDO MOREIRA SIANO LEONARDO AVELINO DE LIMA	256294015901000 355129041400000 272279016601000 673185043300000	2021/003174-6 2021/003174-6 2023/200010-9 2022/004198-2	SOLICITACAO SOLICITACAO DOSSIÊ REVISAO/CORRECAO DE LANCAMENTO	COMUNICACAO COMUNICACAO DEFERIDO COMUNICACAO
LEONARDO BUISSA BUSSULA LEONARDO DIEBUS RODRIGUES	785374010000000 263257010301000	2019/017418-5 2022/002951-6	SOLICITA REAVALIACAO REVISAO/CORRECAO DE LANCAMENTO	COMUNICACAO COMUNICACAO
LEONARDO GALANO	242461010300000	2022/006876-1	REVISAO/CORRECAO DE LANCAMENTO	COMUNICACAO
LEONARDO KYRIACOPOULOS STANESCO LEONARDO LUIZ DOS SANTOS LEONARDO SIMON COSTA GAEM	785385019100000 272252023000000 263297008101000	2019/017418-5 2023/200006-7 2022/002951-6	SOLICITA REAVALIACAO DOSSIÊ REVISAO/CORRECAO DE LANCAMENTO	COMUNICACAO DEFERIDO COMUNICACAO
LEONARDO VITORINO BATISTA	263287027101000	2022/002951-6	REVISAO/CORRECAO DE LANCAMENTO	COMUNICACAO

Interessado	Reg.Cadastral	Processo	Assunto	Despacho
LEOVILSON CANDIDO BRAGANCEIRO	785374013500000	2019/017418-5	SOLICITA REAVALIACAO	COMUNICACAO
LETICIA MARTINS LEAL	355105012900000	2021/003174-6	SOLICITACAO	COMUNICACAO
LIGIA REGINA RODRIGUES	576154014200000	2011/016641-0	APROVACAO DE PROJETO	COMUNICACAO
LILIAN ARRUDA DIAS	331134025401000	2023/200009-1	DOSSIÉ	DEFERIDO
LILIAN NASCIMENTO DE O AMARAL	785405028401000	2019/017418-5	SOLICITA REAVALIACAO	COMUNICACAO
LILIANE APARECIDA PEREIRA	474342012900000	2020/024600-7	REVISAO/CORRECAO DE LANCAMENTO	COMUNICACAO
LILIANE FIGUEIREDO SILVA	474361028701001	2020/024600-7	REVISAO/CORRECAO DE LANCAMENTO	COMUNICACAO
LILIANE PEREIRA DE O SILVERIO	355119022600000	2021/003174-6	SOLICITACAO	COMUNICACAO
LINA GORENSTEIN FERREIRA DA SILVA	941435000100000	2023/013993-3	ALTERACAO CADASTRAL	SOLICITA PROVIDENCIAS
LINDALVA TEODOSIO DE OLIVEIRA	261442027300000	2022/002951-6	REVISAO/CORRECAO DE LANCAMENTO	COMUNICACAO
LINDEMBERTO ROGERIO ANTUNES PINTO	242451042000000	2022/006876-1	REVISAO/CORRECAO DE LANCAMENTO	COMUNICACAO
LIONORA DE ARAUJO CARDOSO	785414026601001	2019/017418-5	SOLICITA REAVALIACAO	COMUNICACAO
LIOR EMPREENDIMENTOS IMOBILIARIOS LTDA	476146034700000	2020/024600-7	REVISAO/CORRECAO DE LANCAMENTO	COMUNICACAO
LIOR EMPREENDIMENTOS IMOBILIARIOS LTDA	476145014401001	2020/024600-7	REVISAO/CORRECAO DE LANCAMENTO	COMUNICACAO
LIOR EMPREENDIMENTOS IMOBILIARIOS LTDA	476146033300000	2020/024600-7	REVISAO/CORRECAO DE LANCAMENTO	COMUNICACAO
LIOR EMPREENDIMENTOS IMOBILIARIOS LTDA	476145014401002	2020/024600-7	REVISAO/CORRECAO DE LANCAMENTO	COMUNICACAO
L&MH EMPREENDIMENTOS E PARTICIPACOES SOCIETARIAS LTDA	673185010800000	2022/004198-2	REVISAO/CORRECAO DE LANCAMENTO	COMUNICACAO
L&MH EMPREENDIMENTOS E PARTICIPACOES SOCIETARIAS LTDA	673185010100000	2022/004198-2	REVISAO/CORRECAO DE LANCAMENTO	COMUNICACAO
LOC VAN TRANSPORTES E LOCADORA DE VEICULOS LTDA	109964	2023/014135-0	REVISAO DE ISS/TAXAS	COMUNICACAO
LUAN AURELIO DOS SANTOS SOUZA	261473015000000	2022/002951-6	REVISAO/CORRECAO DE LANCAMENTO	COMUNICACAO
LUAN HENRIQUE DOS SANTOS CALDEIRAO	576144011900000	2011/016641-0	APROVACAO DE PROJETO	COMUNICACAO
LUANA DINIZ PEREIRA KUPPER	242422020100000	2022/006876-1	REVISAO/CORRECAO DE LANCAMENTO	COMUNICACAO
LUANA VICTORIA CARDOSO DE BRITO	354157030301000	2023/200007-5	DOSSIÉ	DEFERIDO
LUANA VICTORIA CARDOSO DE BRITO	354157031301000	2023/200007-5	DOSSIÉ	DEFERIDO
LUANA VICTORIA CARDOSO DE BRITO	354157032301000	2023/200007-5	DOSSIÉ	DEFERIDO
LUANA VICTORIA CARDOSO DE BRITO	354157029301000	2023/200007-5	DOSSIÉ	DEFERIDO
LUANA VICTORIA CARDOSO DE BRITO	354157028301000	2023/200007-5	DOSSIÉ	DEFERIDO
LUCAS BALTHAZAR BATTOCHIO	643340043300000	2020/024669-2	SOLICITACAO	COMUNICACAO
LUCAS DA CRUZ RIBEIRO	476132060000000	2020/024600-7	REVISAO/CORRECAO DE LANCAMENTO	COMUNICACAO
LUCAS DA SILVA ALMEIDA	474343025300000	2020/024600-7	REVISAO/CORRECAO DE LANCAMENTO	COMUNICACAO
LUCAS DA SILVA GONCALVES	785374032900000	2019/017418-5	SOLICITA REAVALIACAO	COMUNICACAO
LUCAS DE AGUIAR ANDRADE	261439048400000	2022/002951-6	REVISAO/CORRECAO DE LANCAMENTO	COMUNICACAO
LUCAS DE AGUIAR ANDRADE	261439047600000	2022/002951-6	REVISAO/CORRECAO DE LANCAMENTO	COMUNICACAO
LUCAS DE CASTRO SANTANA	785374023100000	2019/017418-5	SOLICITA REAVALIACAO	COMUNICACAO
LUCAS DE OLIVEIRA	422155068701050	2023/200012-5	DOSSIÉ	DEFERIDO
LUCAS FRANCHIN	261466033700000	2022/002951-6	REVISAO/CORRECAO DE LANCAMENTO	COMUNICACAO
LUCAS JUNIOR DE OLIVEIRA	474360039501001	2020/024600-7	REVISAO/CORRECAO DE LANCAMENTO	COMUNICACAO
LUCAS LIMA DA SILVA	576154033100000	2011/016641-0	APROVACAO DE PROJETO	COMUNICACAO
LUCAS OSMAR ROCHEL	355119026100000	2023/200009-1	DOSSIÉ	DEFERIDO
LUCAS PITZER DA CRUZ	474361029401002	2020/024600-7	REVISAO/CORRECAO DE LANCAMENTO	COMUNICACAO
LUCAS RODRIGUES	576165011100000	2011/016641-0	APROVACAO DE PROJETO	COMUNICACAO
LUCAS VINICIUS SOUSA SILVA	476145008800000	2020/024600-7	REVISAO/CORRECAO DE LANCAMENTO	COMUNICACAO
LUCELIA SANCHES DE OLIVEIRA - ME	307854	2023/008508-6	BAIXA	INFORMADO CANCELAMENTO DE I.M.
LUCIANA BIZONI PILEGGI	355130010800000	2021/003174-6	SOLICITACAO	COMUNICACAO
LUCIANE POLIDORO TEIXEIRA	261472010800000	2022/002951-6	REVISAO/CORRECAO DE LANCAMENTO	COMUNICACAO
LUCIANO APARECIDO DE OLIVEIRA	263257007901000	2022/002951-6	REVISAO/CORRECAO DE LANCAMENTO	COMUNICACAO
LUCIANO BRITO DO NASCIMENTO	261454007500000	2022/002951-6	REVISAO/CORRECAO DE LANCAMENTO	COMUNICACAO
LUCIANO CERQUEIRA DOS SANTOS	643340049300000	2020/024669-2	SOLICITACAO	COMUNICACAO
LUCIANO DE SENA CRUZ	785383004800000	2019/017418-5	SOLICITA REAVALIACAO	COMUNICACAO
LUCIANO MESSIAS GONCALVES	261442021900000	2022/002951-6	REVISAO/CORRECAO DE LANCAMENTO	COMUNICACAO
LUCIANO MESSIAS GONCALVES	261453021900000	2022/002951-6	REVISAO/CORRECAO DE LANCAMENTO	COMUNICACAO
LUCIANO PONCIANO LUIZ	643342035300000	2020/024669-2	SOLICITACAO	COMUNICACAO
LUCIENE SOUZA DIAS	261441018000000	2022/002951-6	REVISAO/CORRECAO DE LANCAMENTO	COMUNICACAO
LUCILENE MAXIMIANO DO PRADO	673185014300000	2022/004198-2	REVISAO/CORRECAO DE LANCAMENTO	COMUNICACAO
LUCILENE ULBANO DE BACCO	361222044201000	2023/200008-3	DOSSIÉ	DEFERIDO
LUCINEIDE SILVA MATOS DA SILVA	576144021800000	2011/016641-0	APROVACAO DE PROJETO	COMUNICACAO
LUCKNER BRUNEL	576154008600000	2011/016641-0	APROVACAO DE PROJETO	COMUNICACAO
LUDGERIO DA CRUZ ROSA	261442026500000	2022/002951-6	REVISAO/CORRECAO DE LANCAMENTO	COMUNICACAO
LUIS CARLOS MENEZES	355107015201000	2021/003174-6	SOLICITACAO	COMUNICACAO
LUIS FELIPE SIMAS DINIZ	242462022400000	2022/006876-1	REVISAO/CORRECAO DE LANCAMENTO	COMUNICACAO
LUIS FERNANDO DE MORAIS	242423008100000	2022/006876-1	REVISAO/CORRECAO DE LANCAMENTO	COMUNICACAO
LUIS FERNANDO DOS SANTOS	261473017400000	2022/002951-6	REVISAO/CORRECAO DE LANCAMENTO	COMUNICACAO
LUIS FERNANDO DOS SANTOS	261481008000000	2022/002951-6	REVISAO/CORRECAO DE	COMUNICACAO

Interessado	Reg.Cadastral	Processo	Assunto	Despacho
LUIS FERNANDO OKAZAKI	474341031301000	2020/024600-7	LANCAMENTO REVISAO/CORRECAO DE	COMUNICACAO
LUIS FERNANDO OKAZAKI	476132018801000	2020/024600-7	LANCAMENTO REVISAO/CORRECAO DE	COMUNICACAO
LUIS HENRIQUE CARDOSO RODRIGUES	261473041700000	2022/002951-6	LANCAMENTO REVISAO/CORRECAO DE	COMUNICACAO
LUIS MAURICIO PEREIRA TEOTONIO	242434006600000	2022/006876-1	LANCAMENTO REVISAO/CORRECAO DE	COMUNICACAO
LUIS PAULO MORAIS CARDOSO	242423010500000	2022/006876-1	LANCAMENTO REVISAO/CORRECAO DE	COMUNICACAO
LUIS PAULO PAZOTTO VINUTO	261442017900000	2022/002951-6	LANCAMENTO REVISAO/CORRECAO DE	COMUNICACAO
LUIZ ALBERTO LEITE FERREIRA	256284019600000	2021/003174-6	SOLICITACAO	COMUNICACAO
LUIZ AMERICO DE OLIVEIRA MARQUES	263297022700000	2022/002951-6	REVISAO/CORRECAO DE LANCAMENTO	COMUNICACAO
LUIZ ANTONIO DIAS DA PALMA	242422029900000	2022/006876-1	REVISAO/CORRECAO DE LANCAMENTO	COMUNICACAO
LUIZ ANTONIO FERREIRA	261454006600000	2022/002951-6	REVISAO/CORRECAO DE LANCAMENTO	COMUNICACAO
LUIZ ANTONIO JOSE DE SOUZA	355108003100000	2021/003174-6	SOLICITACAO	COMUNICACAO
LUIZ ANTONIO VILLA	673185008700000	2022/004198-2	REVISAO/CORRECAO DE LANCAMENTO	COMUNICACAO
LUIZ CARLOS BUENO JUNIOR	643345010200000	2020/024669-2	SOLICITACAO	COMUNICACAO
LUIZ CARLOS DA SILVA	474342042900000	2020/024600-7	REVISAO/CORRECAO DE LANCAMENTO	COMUNICACAO
LUIZ CARLOS DE SA	261441006400000	2022/002951-6	REVISAO/CORRECAO DE LANCAMENTO	COMUNICACAO
LUIZ CARLOS GERALDO ZANON	261441047500000	2022/002951-6	REVISAO/CORRECAO DE LANCAMENTO	COMUNICACAO
LUIZ CARLOS GERALDO ZANON	261439015300000	2022/002951-6	REVISAO/CORRECAO DE LANCAMENTO	COMUNICACAO
LUIZ CARLOS ORUE ARZA	566121006001000	2007/000529-3	CONSTRUCAO COMERCIAL	COMUNICACAO
LUIZ CARLOS TONUSSI	242423023300000	2022/006876-1	REVISAO/CORRECAO DE LANCAMENTO	COMUNICACAO
LUIZ CLAUDIO HENKE NUNES	445378025604005	2023/200013-3	DOSSIÉ	DEFERIDO
LUIZ DIEGO DOMINGUES FREITAS	261441055000000	2022/002951-6	REVISAO/CORRECAO DE LANCAMENTO	COMUNICACAO
LUIZ EDUARDO DE OLIVEIRA	474342015000000	2020/024600-7	REVISAO/CORRECAO DE LANCAMENTO	COMUNICACAO
LUIZ EXPEDITO DOS SANTOS	643340014500000	2020/024669-2	SOLICITACAO	COMUNICACAO
LUIZ FELIPE NUNES DE CARVALHO	476145034001005	2020/024600-7	REVISAO/CORRECAO DE LANCAMENTO	COMUNICACAO
LUIZ FERNANDO PROENCA CAMPOLIM JUNIOR	643311003500000	2020/024669-2	SOLICITACAO	COMUNICACAO
LUIZ GONZAGA DA SILVA	474343048700000	2020/024600-7	REVISAO/CORRECAO DE LANCAMENTO	COMUNICACAO
LUIZ GRACIANO	476140033901000	2023/200008-3	DOSSIÉ	DEFERIDO
LUIZ GUILHERME HENRIQUE FIAMMA	355130049000000	2021/003174-6	SOLICITACAO	COMUNICACAO
LUIZ HENRIQUE ROBERTI DE CAMPOS	242434038800000	2022/006876-1	REVISAO/CORRECAO DE LANCAMENTO	COMUNICACAO
LUIZ HENRIQUE ROBERTI DE CAMPOS	242434046000000	2022/006876-1	REVISAO/CORRECAO DE LANCAMENTO	COMUNICACAO
LUIZ RAFAEL DA CRUZ	261441032000000	2022/002951-6	REVISAO/CORRECAO DE LANCAMENTO	COMUNICACAO
LUIZ RENATO RAMIRES DA SILVEIRA	643340026400000	2020/024669-2	SOLICITACAO	COMUNICACAO
LUIZ ROBERTO BUENO CAMARGO	474342039400000	2020/024600-7	REVISAO/CORRECAO DE LANCAMENTO	COMUNICACAO
LUIZ TEODOSO DOS SANTOS	643342036501000	2020/024669-2	SOLICITACAO	COMUNICACAO
LUIZA FERNANDA PIRES DOS SANTOS	431182008901000	2023/200006-7	DOSSIÉ	DEFERIDO
LUIZITO SOBRINHO	576144011200000	2011/016641-0	APROVACAO DE PROJETO	COMUNICACAO
LUZIA DA SILVA	466357023701000	2023/200008-3	DOSSIÉ	DEFERIDO
LUZIA DE CASSIA VERA CRUZ RODRIGUES	355119013300000	2021/003174-6	SOLICITACAO	COMUNICACAO
LUZIA RODRIGUES LANUTTI VILLA NOVA	785405035401001	2019/017418-5	SOLICITA REAVALIACAO	COMUNICACAO
LUZIA RODRIGUES LANUTTI VILLA NOVA	785405035401002	2019/017418-5	SOLICITA REAVALIACAO	COMUNICACAO
M & M EMPREENDIMENTOS INVESTIMENTOS PARTICIPACOES E CONSULTORIA EM GERAL LTDA	261453027600000	2022/002951-6	REVISAO/CORRECAO DE LANCAMENTO	COMUNICACAO
M & M EMPREENDIMENTOS LTDA	442225026501003	2014/012392-8	CONSTRUCAO	CADASTRAMENTO DE CONSTRUCAO
M & M EMPREENDIMENTOS LTDA	442225026501002	2014/012392-8	CONSTRUCAO	CADASTRAMENTO DE CONSTRUCAO
M & M EMPREENDIMENTOS LTDA	442225026501007	2014/012392-8	CONSTRUCAO	CADASTRAMENTO DE CONSTRUCAO
M & M EMPREENDIMENTOS LTDA	442225026501004	2014/012392-8	CONSTRUCAO	CADASTRAMENTO DE CONSTRUCAO
M & M EMPREENDIMENTOS LTDA	442225026501006	2014/012392-8	CONSTRUCAO	CADASTRAMENTO DE CONSTRUCAO
M & M EMPREENDIMENTOS LTDA	442225026501008	2014/012392-8	CONSTRUCAO	CADASTRAMENTO DE CONSTRUCAO
M & M EMPREENDIMENTOS LTDA	442225026501001	2014/012392-8	CONSTRUCAO	CADASTRAMENTO DE CONSTRUCAO
M & M EMPREENDIMENTOS LTDA	442225026501005	2014/012392-8	CONSTRUCAO	CADASTRAMENTO DE CONSTRUCAO
MADISON PINTO DE ARAUJO	261466010000000	2022/002951-6	REVISAO/CORRECAO DE LANCAMENTO	COMUNICACAO
MADRI SILVA EMPREENDIMENTOS IMOBILIARIOS LTDA	643343043700000	2020/024669-2	SOLICITACAO	COMUNICACAO
MAGICLAND ADM. DE BENS E PART. LTDA	462476033701000	2011/029340-4	LEGALIZACAO RESIDENCIAL	CADASTRAMENTO DE CONSTRUCAO
MAGNA BARBOSA DOS SANTOS	785414008801002	2019/017418-5	SOLICITA REAVALIACAO	COMUNICACAO
MAGNA BARBOSA DOS SANTOS	785414008801001	2019/017418-5	SOLICITA REAVALIACAO	COMUNICACAO
MAIA & PATRICIO CONSTRUTORA E INCORPORADORA LTDA	476147022301000	2020/024600-7	REVISAO/CORRECAO DE LANCAMENTO	COMUNICACAO
MAIA & PATRICIO CONSTRUTORA E INCORPORADORA LTDA	476145015101000	2023/002481-2	LEGALIZACAO COND. RESIDENCIAL	CADASTRAMENTO DE CONSTRUCAO
MAIA & PATRICIO CONSTRUTORA E INCORPORADORA LTDA	476145015101001	2020/024600-7	REVISAO/CORRECAO DE LANCAMENTO	COMUNICACAO
MAIA & PATRICIO CONSTRUTORA E INCORPORADORA LTDA	476147015301000	2020/024600-7	REVISAO/CORRECAO DE LANCAMENTO	COMUNICACAO
MAIA & PATRICIO CONSTRUTORA E INCORPORADORA LTDA	476145015101002	2020/024600-7	REVISAO/CORRECAO DE LANCAMENTO	COMUNICACAO
MAICON ALVES DA SILVA	576135006500000	2011/016641-0	APROVACAO DE PROJETO	COMUNICACAO
MAICON ANDRE ARCURI	263277003800000	2022/002951-6	REVISAO/CORRECAO DE LANCAMENTO	COMUNICACAO

Interessado	Reg.Cadastral	Processo	Assunto	Despacho
MAILA RODRIGUES BARBOSA	476146035400000	2020/024600-7	REVISAO/CORRECAO DE LANCAMENTO	COMUNICACAO
MAILON IAN RODRIGUES	242461006300000	2022/006876-1	REVISAO/CORRECAO DE LANCAMENTO	COMUNICACAO
MAIRA APARECIDA OLIVEIRA DALLA MORA NASCIMENTO	242423013701000	2022/006876-1	REVISAO/CORRECAO DE LANCAMENTO	COMUNICACAO
MAIRA JANAINA VIDAL	785414011600000	2019/017418-5	SOLICITA REAVALIACAO	COMUNICACAO
MANABU IMANOBU	643489043801000	2022/032175-6	LEGALIZACAO COND. RESIDENCIAL	COMUNICACAO
MANABU IMANOBU	643489043201000	2022/032033-7	LEGALIZACAO RESIDENCIAL	COMUNICACAO
MANOEL FRANCISCO LEAL DE MEDEIROS	474342022700000	2020/024600-7	REVISAO/CORRECAO DE LANCAMENTO	COMUNICACAO
MANOEL LUIS TEOTONIO	242462012800000	2022/006876-1	REVISAO/CORRECAO DE LANCAMENTO	COMUNICACAO
MANUEL MOREIRA FERREIRA JUNIOR	355139001900000	2021/003174-6	SOLICITACAO	COMUNICACAO
MARCEL BARRETO PEREIRA	785423012800000	2019/017418-5	SOLICITA REAVALIACAO	COMUNICACAO
MARCEL MALKE STIGLIANI	261442043200000	2022/002951-6	REVISAO/CORRECAO DE LANCAMENTO	COMUNICACAO
MARCEL MALKE STIGLIANI	261442042400000	2022/002951-6	REVISAO/CORRECAO DE LANCAMENTO	COMUNICACAO
MARCELA FERNANDES TERNI ZALTS	643343038700000	2020/024669-2	SOLICITACAO	COMUNICACAO
MARCELA RIBEIRO BUENO	355130018100000	2021/003174-6	SOLICITACAO	COMUNICACAO
MARCELINO FERREIRA DE SOUZA	673173009100000	2022/004198-2	REVISAO/CORRECAO DE LANCAMENTO	COMUNICACAO
MARCELO ADRIANO DE OLIVEIRA	336340054205036	2023/200006-7	DOSSIÉ	DEFERIDO
MARCELO ALVES THOMAZINHO	263257013500000	2022/002951-6	REVISAO/CORRECAO DE LANCAMENTO	COMUNICACAO
MARCELO ALVES THOMAZINHO	261473054500000	2022/002951-6	REVISAO/CORRECAO DE LANCAMENTO	COMUNICACAO
MARCELO ANTONIO DUARTE	261460004100000	2022/002951-6	REVISAO/CORRECAO DE LANCAMENTO	COMUNICACAO
MARCELO ANTONIO DUARTE	261460004900000	2022/002951-6	REVISAO/CORRECAO DE LANCAMENTO	COMUNICACAO
MARCELO BORBA DE OLIVEIRA	643342041500000	2020/024669-2	SOLICITACAO	COMUNICACAO
MARCELO BRENCA ISSE	474342019900000	2020/024600-7	REVISAO/CORRECAO DE LANCAMENTO	COMUNICACAO
MARCELO CORDEIRO	474338007000000	2020/024600-7	REVISAO/CORRECAO DE LANCAMENTO	COMUNICACAO
MARCELO CRISTIANO DE JESUS ROSA DE ALMEIDA	785414026601002	2019/017418-5	SOLICITA REAVALIACAO	COMUNICACAO
MARCELO CUSTODIO	263297021900000	2022/002951-6	REVISAO/CORRECAO DE LANCAMENTO	COMUNICACAO
MARCELO DE JESUS MAIA	474342043600000	2020/024600-7	REVISAO/CORRECAO DE LANCAMENTO	COMUNICACAO
MARCELO EFRAIM DIENER ROSA	643345019500000	2020/024669-2	SOLICITACAO	COMUNICACAO
MARCELO FERNANDO DE GODOI	242451044400000	2022/006876-1	REVISAO/CORRECAO DE LANCAMENTO	COMUNICACAO
MARCELO FERREIRA MARCHETTI	644157012701000	2022/031340-7	ATUALIZACAO DE CADASTRO	COMUNICACAO
MARCELO FOGACA CAMARGO	256294011100000	2021/003174-6	SOLICITACAO	COMUNICACAO
MARCELO GOMES DE SA JUNIOR	474343033300000	2020/024600-7	REVISAO/CORRECAO DE LANCAMENTO	COMUNICACAO
MARCELO MASCHIO	261473025400000	2022/002951-6	REVISAO/CORRECAO DE LANCAMENTO	COMUNICACAO
MARCELO MINETO	362307007901003	2023/200006-7	DOSSIÉ	DEFERIDO
MARCELO MINETO	362307007901001	2023/200006-7	DOSSIÉ	DEFERIDO
MARCELO MORAES TEIXEIRA	261473040100000	2022/002951-6	REVISAO/CORRECAO DE LANCAMENTO	COMUNICACAO
MARCELO MOSCATELLI	261466018800000	2022/002951-6	REVISAO/CORRECAO DE LANCAMENTO	COMUNICACAO
MARCELO ONOFRE DE ARAUJO	442370024001000	2022/027912-9	CONSTRUCAO CONDOMINIO RESIDENCIAL	COMUNICACAO
MARCELO PEREIRA DOS SANTOS	643311040400000	2020/024669-2	SOLICITACAO	COMUNICACAO
MARCELO PEREIRA PINTO	242422034100000	2022/006876-1	REVISAO/CORRECAO DE LANCAMENTO	COMUNICACAO
MARCELO PEREIRA PINTO	244249027900000	2022/006876-1	REVISAO/CORRECAO DE LANCAMENTO	COMUNICACAO
MARCELO RODRIGUES CABRERA	263297017901000	2022/002951-6	REVISAO/CORRECAO DE LANCAMENTO	COMUNICACAO
MARCELO ROMA DA COSTA	445287012001012	2023/200012-5	DOSSIÉ	DEFERIDO
MARCELO TADEU HANSEN PAPA	446181025201000	2023/200013-3	DOSSIÉ	DEFERIDO
MARCELO TADEU HANSEN PAPA	445461121300000	2023/200013-3	DOSSIÉ	DEFERIDO
MARCELO TORRES	242423048700000	2022/006876-1	REVISAO/CORRECAO DE LANCAMENTO	COMUNICACAO
MARCELO VIEIRA HONORIO	643312015200000	2020/024669-2	SOLICITACAO	COMUNICACAO
MARCELO WILSON CORREIA CARDOSO	643343009700000	2020/024669-2	SOLICITACAO	COMUNICACAO
MARCELO WROBLEWSKI COSTA	261454029500000	2022/002951-6	REVISAO/CORRECAO DE LANCAMENTO	COMUNICACAO
MARCIA DE CASSIA VIEIRA MONTEIRO	431302020501000	2023/002241-0	IMPORTANCIA PAGA	COMUNICACAO
MARCIA DE CASSIA VIEIRA MONTEIRO	431302020501000	2023/002241-0	IMPORTANCIA PAGA	INDEFERIDO
MARCIA MARIA BARBOSA,	474343024601002	2020/024600-7	REVISAO/CORRECAO DE LANCAMENTO	COMUNICACAO
MARCIA PADUA RIBEIRO	242461032300000	2022/006876-1	REVISAO/CORRECAO DE LANCAMENTO	COMUNICACAO
MARCIA REGINA DA COSTA	362420020100000	2023/200006-7	DOSSIÉ	DEFERIDO
MARCIA REGINA DE SOUZA TARASCA	346397106401000	2023/001826-9	LEGALIZACAO RESIDENCIAL	CADASTRAMENTO DE CONSTRUCAO
MARCIA REGINA DOS SANTOS	673185044001000	2022/004198-2	REVISAO/CORRECAO DE LANCAMENTO	COMUNICACAO
MARCIA ROSA PEREIRA GOMES	242423044700000	2022/006876-1	REVISAO/CORRECAO DE LANCAMENTO	COMUNICACAO
MARCIA VALERIA GUEDES LUPIANHE	242461041900000	2022/006876-1	REVISAO/CORRECAO DE LANCAMENTO	COMUNICACAO
MARCILIO RIBEIRO JUNIOR	443145020301000	2023/004772-2	LEGALIZACAO RESIDENCIAL	CADASTRAMENTO DE CONSTRUCAO
MARCILIO SOVA SANTANA	355129010100000	2021/003174-6	SOLICITACAO	COMUNICACAO
MARCIO ANDRE MIRANDA PEREIRA	355105016901000	2021/003174-6	SOLICITACAO	COMUNICACAO

Interessado	Reg.Cadastral	Processo	Assunto	Despacho
MARCIO ANTONIO DA SILVA	263277007801000	2022/002951-6	REVISAO/CORRECAO DE LANCAMENTO	COMUNICACAO
MARCIO ANTONIO DE SOUZA	546445034701000	2009/006043-5	LEGALIZACAO RESIDENCIAL	COMUNICACAO
MARCIO ANTONIO LAURIANO DE ALMEIDA	355107020801000	2021/003174-6	SOLICITACAO	COMUNICACAO
MARCIO APARECIDO GONCALVES DE OLIVEIRA	261439017700000	2022/002951-6	REVISAO/CORRECAO DE LANCAMENTO	COMUNICACAO
MARCIO CELESTINO ALVES DOS SANTOS	242422038100000	2022/006876-1	REVISAO/CORRECAO DE LANCAMENTO	COMUNICACAO
MARCIO CELESTINO ALVES DOS SANTOS	242422038900000	2022/006876-1	REVISAO/CORRECAO DE LANCAMENTO	COMUNICACAO
MARCIO DE AGUIAR	785405031200000	2019/017418-5	SOLICITA REAVALIACAO	COMUNICACAO
MARCIO GOMES DE SOUZA	355349016200000	2021/003174-6	SOLICITACAO	COMUNICACAO
MARCIO HENRIQUE DE SOUZA CAMPOS	242423033500000	2022/006876-1	REVISAO/CORRECAO DE LANCAMENTO	COMUNICACAO
MARCIO HENRIQUE PADILHA	576165030900000	2011/016641-0	APROVACAO DE PROJETO	COMUNICACAO
MARCIO JACOMETTI	365386026101000	2023/000241-2	IMPORT.PAGA DE IPTU	INDEFERIDO
MARCIO JOSE CELESTINO	242422026500000	2022/006876-1	REVISAO/CORRECAO DE LANCAMENTO	COMUNICACAO
MARCIO JOSE SALVESTRO	355119011900000	2021/003174-6	SOLICITACAO	COMUNICACAO
MARCIO M. KATZER TADROS BERTOLUCCI	433183033001000	2023/200006-7	DOSSIÉ	DEFERIDO
MARCIO PIRES DA SILVA 12271499801	401018	2023/014957-7	BAIXA	INFORMADO CANCELAMENTO DE I.M.
MARCIO ROBERTO DE ARRUDA MARTINS	643342034000000	2020/024669-2	SOLICITACAO	COMUNICACAO
MARCIO ROBERTO PESCUOMO	785405003601002	2019/017418-5	SOLICITA REAVALIACAO	COMUNICACAO
MARCIO ROCHA DOS SANTOS	474338006300000	2020/024600-7	REVISAO/CORRECAO DE LANCAMENTO	COMUNICACAO
MARCIO RODRIGO LOPES DE ALMEIDA	242451034000000	2022/006876-1	REVISAO/CORRECAO DE LANCAMENTO	COMUNICACAO
MARCIO SAMPIERI	242434013000000	2022/006876-1	REVISAO/CORRECAO DE LANCAMENTO	COMUNICACAO
MARCIO SEBASTIAO DE OLIVEIRA	576144024600000	2011/016641-0	APROVACAO DE PROJETO	COMUNICACAO
MARCIO SEBASTIAO DE OLIVEIRA	576144025300000	2011/016641-0	APROVACAO DE PROJETO	COMUNICACAO
MARCO ANTONIO BERTONI JUNIOR	261455008900000	2022/002951-6	REVISAO/CORRECAO DE LANCAMENTO	COMUNICACAO
MARCO ANTONIO BRUNELLO GUERRA DA CUNHA	432281032201000	2020/000392-9	CONSTRUCAO	COMUNICACAO
MARCO ANTONIO CHAGAS PINTO	261441004500000	2022/002951-6	REVISAO/CORRECAO DE LANCAMENTO	COMUNICACAO
MARCO ANTONIO MOREIRA DA SILVA	355107043600000	2021/003174-6	SOLICITACAO	COMUNICACAO
MARCO ELI GONCALVES	342300019401000	2023/005803-4	LEGALIZACAO COND. RESIDENCIAL	COMUNICACAO
MARCOS ANDRE SCHIAVONI	355107044400000	2021/003174-6	SOLICITACAO	COMUNICACAO
MARCOS ANTONIO DA COSTA	355107041200000	2021/003174-6	SOLICITACAO	COMUNICACAO
MARCOS ANTONIO RANDAZZO SODRE JUNIOR	643345014200000	2020/024669-2	SOLICITACAO	COMUNICACAO
MARCOS APARECIDO DE MORAES	242461015900000	2022/006876-1	REVISAO/CORRECAO DE LANCAMENTO	COMUNICACAO
MARCOS AURELIO SILVA	242461043500000	2022/006876-1	REVISAO/CORRECAO DE LANCAMENTO	COMUNICACAO
MARCOS DANIEL CAPELINI	544437073801070	2023/200013-3	DOSSIÉ	DEFERIDO
MARCOS DE LA FUENTE	333210011901000	2022/031603-8	LEGALIZACAO RESIDENCIAL	COMUNICACAO
MARCOS DE LAIA CATIONI	785392031801000	2019/017418-5	SOLICITA REAVALIACAO	COMUNICACAO
MARCOS DOS SANTOS BARBOZA	364179027000000	2023/200008-3	DOSSIÉ	DEFERIDO
MARCOS EDUARDO LOPES	544382020201000	2022/032188-9	LEGALIZACAO RESIDENCIAL	COMUNICACAO
MARCOS ERNICA	656144036900000	2023/200013-3	DOSSIÉ	DEFERIDO
MARCOS FERREIRA PURMOCENA	261442040000000	2022/002951-6	REVISAO/CORRECAO DE LANCAMENTO	COMUNICACAO
MARCOS GUILHERME NETO	576154007200000	2011/016641-0	APROVACAO DE PROJETO	COMUNICACAO
MARCOS JOSE MERLO	474341040401002	2020/024600-7	REVISAO/CORRECAO DE LANCAMENTO	COMUNICACAO
MARCOS LOPES JUNIOR	261473044900000	2022/002951-6	REVISAO/CORRECAO DE LANCAMENTO	COMUNICACAO
MARCOS LOPES RUIS	546445038700000	2023/011289-8	UNIFICACAO	COMUNICACAO
MARCOS LOPES RUIS	546445039201000	2023/011289-8	UNIFICACAO	GENERICO
MARCOS MARTINS ALVES	474346009400000	2020/024600-7	REVISAO/CORRECAO DE LANCAMENTO	COMUNICACAO
MARCOS OLIVEIRA CAMPOS	453180034901000	2023/200006-7	DOSSIÉ	DEFERIDO
MARCOS PAULO DE OLIVEIRA STUCHI	261472019600000	2022/002951-6	REVISAO/CORRECAO DE LANCAMENTO	COMUNICACAO
MARCOS RIBEIRO DA SILVA	261455008100000	2022/002951-6	REVISAO/CORRECAO DE LANCAMENTO	COMUNICACAO
MARCOS RIBEIRO DA SILVA	261441022000000	2022/002951-6	REVISAO/CORRECAO DE LANCAMENTO	COMUNICACAO
MARCOS ROBERTO GONCALVES DE MELO	576173023100000	2011/016641-0	APROVACAO DE PROJETO	COMUNICACAO
MARCOS ROBERTO RIBEIRO	242422047700000	2022/006876-1	REVISAO/CORRECAO DE LANCAMENTO	COMUNICACAO
MARCOS ROBERTO SE SOUZA	474342035200000	2020/024600-7	REVISAO/CORRECAO DE LANCAMENTO	COMUNICACAO
MARCOS ROGERIO DA SILVA	261441060900000	2022/002951-6	REVISAO/CORRECAO DE LANCAMENTO	COMUNICACAO
MARCOS SANTOS DOS ANJOS	261454043300000	2022/002951-6	REVISAO/CORRECAO DE LANCAMENTO	COMUNICACAO
MARCOS SILVA	261441011600000	2022/002951-6	REVISAO/CORRECAO DE LANCAMENTO	COMUNICACAO
MARCOS SILVA DE JESUS	242462013601000	2022/006876-1	REVISAO/CORRECAO DE LANCAMENTO	COMUNICACAO
MARCOS SUSSUMU ISHII	261439003300000	2022/002951-6	REVISAO/CORRECAO DE LANCAMENTO	COMUNICACAO
MARCOS TADEU ALVES PEREIRA	643340015800000	2020/024669-2	SOLICITACAO	COMUNICACAO
MARCUS ARTHUR ROCHA MONTEIRO	474361025901000	2020/024600-7	REVISAO/CORRECAO DE LANCAMENTO	COMUNICACAO
MARCUS ARTHUR ROCHA MONTEIRO	474361027300000	2020/024600-7	REVISAO/CORRECAO DE LANCAMENTO	COMUNICACAO
MARCUS ARTHUR ROCHA MONTEIRO	474361028000000	2020/024600-7	REVISAO/CORRECAO DE LANCAMENTO	COMUNICACAO
MARCUS ARTHUR ROCHA MONTEIRO	474361026601000	2020/024600-7	REVISAO/CORRECAO DE LANCAMENTO	COMUNICACAO

Interessado	Reg.Cadastral	Processo	Assunto	Despacho
MARCUS ARTHUR ROCHA MONTEIRO	474361024500000	2020/024600-7	REVISAO/CORRECAO DE LANCAMENTO	COMUNICACAO
MARCUS ARTHUR ROCHA MONTEIRO	474361025200000	2020/024600-7	REVISAO/CORRECAO DE LANCAMENTO	COMUNICACAO
MARCUS DIMITRIUS AIO	643343014700000	2020/024669-2	SOLICITACAO	COMUNICACAO
MARCUS PEREIRA DO NASCIMENTO	242423043900000	2022/006876-1	REVISAO/CORRECAO DE LANCAMENTO	COMUNICACAO
MARCUS VINICIUS DE BARROS GUARINO ALMEIDA	242422054100000	2022/006876-1	REVISAO/CORRECAO DE LANCAMENTO	COMUNICACAO
MARCUS VINICIUS ORNELLAS	355105015300000	2021/003174-6	SOLICITACAO	COMUNICACAO
MARCUS VINICIUS VIUDES ROCHA	261454033500000	2022/002951-6	REVISAO/CORRECAO DE LANCAMENTO	COMUNICACAO
MARGARETHE AP. DE REZENDE LOPES	242422024901000	2022/006876-1	REVISAO/CORRECAO DE LANCAMENTO	COMUNICACAO
MARIA AMELIA BUENO DE OLIVEIRA VIEIRA	632174069001000	2023/200007-5	DOSSIÉ	DEFERIDO
MARIA ANATALIA DE SOUZA	474341006600000	2020/024600-7	REVISAO/CORRECAO DE LANCAMENTO	COMUNICACAO
MARIA APARECIDA BATISTA DA SILVA	346424012901000	2021/022566-0	LEGALIZACAO RESIDENCIAL	CADASTRAMENTO DE CONSTRUCAO
MARIA APARECIDA BORTOLUCCI FERRARI	645214050401000	2023/200007-5	DOSSIÉ	DEFERIDO
MARIA APARECIDA DE SOUZA YAMAOKA	462378024701000	2022/026886-6	ISENÇÃO DE ITBI	CERTIDAO ITBI
MARIA APARECIDA DOS SANTOS LIMA	766144029001000	2023/200012-5	DOSSIÉ	DEFERIDO
MARIA APARECIDA LEITE DE JESUS	576165003100000	2011/016641-0	APROVACAO DE PROJETO	COMUNICACAO
MARIA APARECIDA LOPES DA SILVA	345335025201000	2023/003060-3	LEGALIZACAO RESIDENCIAL	COMUNICACAO
MARIA APARECIDA MOURA	785434006500000	2019/017418-5	SOLICITA REAVALIACAO	COMUNICACAO
MARIA APARECIDA NUNES DE REZENDE	474343012000000	2020/024600-7	REVISAO/CORRECAO DE LANCAMENTO	COMUNICACAO
MARIA APARECIDA SALLAS	554379034401020	2023/200013-3	DOSSIÉ	DEFERIDO
MARIA APARECIDA SILVA	244249048000000	2022/006876-1	REVISAO/CORRECAO DE LANCAMENTO	COMUNICACAO
MARIA BEATRIZ COELHO GOZZANO	433404081701000	2023/200043-0	DOSSIÉ	DEFERIDO
MARIA CARVALHO DE LIMA	544413021201000	2022/032340-6	IMPORTÂNCIA PAGA	COMUNICACAO
MARIA CECILIA MONTEIRO	546364010601001	2023/200007-5	DOSSIÉ	DEFERIDO
MARIA CLEUSA FELIPE DOS SANTOS	474340042500000	2020/024600-7	REVISAO/CORRECAO DE LANCAMENTO	COMUNICACAO
MARIA CREUZA PINHEIRO PARENTE	576165016000000	2011/016641-0	APROVACAO DE PROJETO	COMUNICACAO
MARIA DA CONCEICAO DOS SANTOS SOUZA	***967428**	2017/017206-8	RECOLHIMENTO DE ITBI	COMUNICACAO
MARIA DA CONCEICAO MENDES	476147018100000	2020/024600-7	REVISAO/CORRECAO DE LANCAMENTO	COMUNICACAO
MARIA DA CONCEICAO SILVA MOURA	261454017100000	2022/002951-6	REVISAO/CORRECAO DE LANCAMENTO	COMUNICACAO
MARIA DAS GRACAS CARDOSO COELHO	354388030701000	2021/023561-0	IMPORT.PAGA DE IPTU	COMUNICACAO
MARIA DAS GRACAS ESPINDOLA SILVA	785405007101002	2019/017418-5	SOLICITA REAVALIACAO	COMUNICACAO
MARIA DAS GRACAS PALMA MOURA	785405029100000	2019/017418-5	SOLICITA REAVALIACAO	COMUNICACAO
MARIA DAS GRACAS SILVA	785385024501001	2019/017418-5	SOLICITA REAVALIACAO	COMUNICACAO
MARIA DAS NEVES SILVA	462443018701000	2023/200008-3	DOSSIÉ	DEFERIDO
MARIA DE FATIMA NASCIMENTO	541293015901000	2023/200006-7	DOSSIÉ	DEFERIDO
MARIA DE LOURDES R. SERIO	361467007701002	2021/032683-1	LEGALIZACAO RESIDENCIAL	CADASTRAMENTO DE CONSTRUCAO
MARIA DE LOURDES R. SERIO	361467007701001	2021/032683-1	LEGALIZACAO RESIDENCIAL	CADASTRAMENTO DE CONSTRUCAO
MARIA DE LOURDES RODRIGUES DE OLIVEIRA	476145009500000	2020/024600-7	REVISAO/CORRECAO DE LANCAMENTO	COMUNICACAO
MARIA DO SOCORRO DA SILVA PEREIRA	576154027300000	2011/016641-0	APROVACAO DE PROJETO	COMUNICACAO
MARIA ELENICE RIBEIRO DE OLIVEIRA	474343051500000	2020/024600-7	REVISAO/CORRECAO DE LANCAMENTO	COMUNICACAO
MARIA EUNICE FRAGA	261454035900000	2022/002951-6	REVISAO/CORRECAO DE LANCAMENTO	COMUNICACAO
MARIA GISLEINE DA SILVA COFANI	355105008100000	2021/003174-6	SOLICITACAO	COMUNICACAO
MARIA HAIDEA DE CARVALHO	446364017901056	2019/011869-5	REVISAO/CORRECAO DE LANCAMENTO	COMUNICACAO
MARIA HELENA RICARDO	576173019300000	2011/016641-0	APROVACAO DE PROJETO	COMUNICACAO
MARIA HENRIQUE DA SILVA	466357020301000	2020/023077-9	LEGALIZACAO RESIDENCIAL	COMUNICACAO
MARIA JARDIM PEREIRA	332130012801000	2021/031569-3	ALTERACAO CADASTRAL	SOLICITA PROVIDENCIAS
MARIA JOELMA DE OLIVEIRA PEREIRA	5761440221100000	2011/016641-0	APROVACAO DE PROJETO	COMUNICACAO
MARIA JOSE SUDARIO LUIZ	331415017901000	2023/200009-1	DOSSIÉ	DEFERIDO
MARIA JOSEFINA MAFEIS MELARE	345461000701000	2023/200009-1	DOSSIÉ	DEFERIDO
MARIA LUCIA DA SILVA NISHIMAKI	474343046600000	2020/024600-7	REVISAO/CORRECAO DE LANCAMENTO	COMUNICACAO
MARIA LUCIA DOS SANTOS CORREA	576173027300000	2011/016641-0	APROVACAO DE PROJETO	COMUNICACAO
MARIA LUIZA LIMA FERREIRA DA SILVA	261439022600000	2022/002951-6	REVISAO/CORRECAO DE LANCAMENTO	COMUNICACAO
MARIA NATHALIA LAFFAYETTI FREITAS	355119004300000	2021/003174-6	SOLICITACAO	COMUNICACAO
MARIA NILDE GONCALVES FRANCO	772126045400000	2023/200011-7	DOSSIÉ	DEFERIDO
MARIA OZENY NOGUEIRA	673182018300000	2022/004198-2	REVISAO/CORRECAO DE LANCAMENTO	COMUNICACAO
MARIA RODRIGUES DOS SANTOS	333479171001000	2023/007185-4	LEGALIZACAO RESIDENCIAL	CADASTRAMENTO DE CONSTRUCAO
MARIA ROSA ALEXANDRE	261441017200000	2022/002951-6	REVISAO/CORRECAO DE LANCAMENTO	COMUNICACAO
MARIA ROSA FERREIRA	785374014200000	2019/017418-5	SOLICITA REAVALIACAO	COMUNICACAO
MARIA ROSA FERREIRA TURIBIO	***552536**	2016/004178-6	SOLICITACAO	SOLICITA PROVIDENCIAS
MARIA SILVIA DE CAMPOS THOMAZ	673184033400000	2022/004198-2	REVISAO/CORRECAO DE LANCAMENTO	COMUNICACAO
MARIA SONIA GRECHI	464300008601000	2023/200010-9	DOSSIÉ	DEFERIDO
MARIA TATIANE GONCALVES DE ALENCAR	785385010101002	2019/017418-5	SOLICITA REAVALIACAO	COMUNICACAO
MARIA TEREZA MASCARENHAS DE BARROS	261439031500000	2022/002951-6	REVISAO/CORRECAO DE LANCAMENTO	COMUNICACAO
MARIANA GOMES MOURA COSTA	263277015001000	2022/002951-6	REVISAO/CORRECAO DE LANCAMENTO	COMUNICACAO
MARIANA SOUZA LIMA	261454013100000	2022/002951-6	REVISAO/CORRECAO DE LANCAMENTO	COMUNICACAO
MARIANE APARECIDA DA SILVA SANTOS	643311008200000	2020/024669-2	SOLICITACAO	COMUNICACAO
MARIANGELA MACHADO DE CASTRO	476147049501001	2023/200006-7	DOSSIÉ	DEFERIDO
MARIEL SOUZA DE OLIVEIRA	785434035800000	2019/017418-5	SOLICITA REAVALIACAO	COMUNICACAO
MARILDA APARECIDA SANTOS DE LIMA	263297017100000	2022/002951-6	REVISAO/CORRECAO DE LANCAMENTO	COMUNICACAO
MARILIS REGINA TOREGIANI	261453017100000	2022/002951-6	REVISAO/CORRECAO DE	COMUNICACAO

Interessado	Reg.Cadastral	Processo	Assunto	Despacho
MAURA ZAGO EMPREENDIMENTOS LTDA	785434003400000	2019/017418-5	SOLICITA REAVALIACAO	COMUNICACAO
MAURA ZAGO EMPREENDIMENTOS LTDA	785392018900000	2019/017418-5	SOLICITA REAVALIACAO	COMUNICACAO
MAURA ZAGO EMPREENDIMENTOS LTDA	785392030800000	2019/017418-5	SOLICITA REAVALIACAO	COMUNICACAO
MAURA ZAGO EMPREENDIMENTOS LTDA	785414024500000	2019/017418-5	SOLICITA REAVALIACAO	COMUNICACAO
MAURA ZAGO EMPREENDIMENTOS LTDA	785385027300000	2019/017418-5	SOLICITA REAVALIACAO	COMUNICACAO
MAURA ZAGO EMPREENDIMENTOS LTDA	785423009600000	2019/017418-5	SOLICITA REAVALIACAO	COMUNICACAO
MAURA ZAGO EMPREENDIMENTOS LTDA	785392007700000	2019/017418-5	SOLICITA REAVALIACAO	COMUNICACAO
MAURA ZAGO EMPREENDIMENTOS LTDA	785392011500000	2019/017418-5	SOLICITA REAVALIACAO	COMUNICACAO
MAURA ZAGO EMPREENDIMENTOS LTDA	785392024900000	2019/017418-5	SOLICITA REAVALIACAO	COMUNICACAO
MAURA ZAGO EMPREENDIMENTOS LTDA	785434033000000	2019/017418-5	SOLICITA REAVALIACAO	COMUNICACAO
MAURA ZAGO EMPREENDIMENTOS LTDA	785414036100000	2019/017418-5	SOLICITA REAVALIACAO	COMUNICACAO
MAURA ZAGO EMPREENDIMENTOS LTDA	785383005500000	2019/017418-5	SOLICITA REAVALIACAO	COMUNICACAO
MAURA ZAGO EMPREENDIMENTOS LTDA	785383007000000	2019/017418-5	SOLICITA REAVALIACAO	COMUNICACAO
MAURA ZAGO EMPREENDIMENTOS LTDA	785423024200000	2019/017418-5	SOLICITA REAVALIACAO	COMUNICACAO
MAURA ZAGO EMPREENDIMENTOS LTDA	785434025900000	2019/017418-5	SOLICITA REAVALIACAO	COMUNICACAO
MAURA ZAGO EMPREENDIMENTOS LTDA	785423040600000	2019/017418-5	SOLICITA REAVALIACAO	COMUNICACAO
MAURA ZAGO EMPREENDIMENTOS LTDA	785434005800000	2019/017418-5	SOLICITA REAVALIACAO	COMUNICACAO
MAURA ZAGO EMPREENDIMENTOS LTDA	785374011401001	2019/017418-5	SOLICITA REAVALIACAO	COMUNICACAO
MAURICIA MOREIRA	333258031001000	1986/008116-5	CONSTRUCAO	CADASTRAMENTO DE CONSTRUCAO
MAURICIO ANTAS DE SOUSA	576173022400000	2011/016641-0	APROVACAO DE PROJETO	COMUNICACAO
MAURICIO BANDEIRA SERVIJA	675386030001000	2022/015054-4	LEGALIZACAO RESIDENCIAL	COMUNICACAO
MAURICIO LUTFI DE PAULA MACHADO	242434045201000	2022/006876-1	REVISAO/CORRECAO DE LANCAMENTO	COMUNICACAO
MAURICIO MORAES SILVEIRA	261439056400000	2022/002951-6	REVISAO/CORRECAO DE LANCAMENTO	COMUNICACAO
MAURICIO MOTTA DE OLIVEIRA	256284022800000	2021/003174-6	SOLICITACAO	COMUNICACAO
MAURICIO PEREIRA PINTO	242423054500000	2022/006876-1	REVISAO/CORRECAO DE LANCAMENTO	COMUNICACAO
MAURICIO RIBEIRO LOPES	785414009500000	2019/017418-5	SOLICITA REAVALIACAO	COMUNICACAO
MAURO BATISTA LUZ JUNIOR	643311030800000	2020/024669-2	SOLICITACAO	COMUNICACAO
MAURO BAZZO	261453014700000	2022/002951-6	REVISAO/CORRECAO DE LANCAMENTO	COMUNICACAO
MAURO FERREIRA RODRIGUES JUNIOR	785434032300000	2019/017418-5	SOLICITA REAVALIACAO	COMUNICACAO
MAURO GINES DE OLIVEIRA	261454048500000	2022/002951-6	REVISAO/CORRECAO DE LANCAMENTO	COMUNICACAO
MAURO JOSE BAPTISTA	332452025101019	2023/200009-1	DOSSIÉ	DEFERIDO
MAURO JOSE BAPTISTA	332452025101005	2023/200009-1	DOSSIÉ	DEFERIDO
MAURO VITORINO	544479025401000	2022/025770-3	LEGALIZACAO RESIDENCIAL	CADASTRAMENTO DE CONSTRUCAO
MAXIMILIAM GODOI DE SOUZA	464375046701000	2022/018912-0	LEGALIZACAO RESIDENCIAL	COMUNICACAO
MAXX SERVICOS E CONSTRUCOES EIRELI	466470026401000	2022/019456-7	CONSTRUCAO INDUSTRIAL	COMUNICACAO
MAYARA PROENCA RIBEIRO	464158055001000	2023/015338-9	ALTERACAO CADASTRAL	COMUNICACAO
MAYARA PROENCA RIBEIRO	462370025400000	2023/015338-9	ALTERACAO CADASTRAL	COMUNICACAO
MAYARA PROENCA RIBEIRO	451371016201000	2023/015338-9	ALTERACAO CADASTRAL	COMUNICACAO
MAYARA PROENCA RIBEIRO	462380009101000	2023/015338-9	ALTERACAO CADASTRAL	COMUNICACAO
MAYARA PROENCA RIBEIRO	462392050501000	2023/015338-9	ALTERACAO CADASTRAL	COMUNICACAO
MAYARA PROENCA RIBEIRO	464158048001000	2023/015338-9	ALTERACAO CADASTRAL	COMUNICACAO
MAYARA PROENCA RIBEIRO	451304004201000	2023/015338-9	ALTERACAO CADASTRAL	COMUNICACAO
MAYARA PROENCA RIBEIRO	4623800044201000	2023/015338-9	ALTERACAO CADASTRAL	COMUNICACAO
MAYARA PROENCA RIBEIRO	462320016600000	2023/015338-9	ALTERACAO CADASTRAL	COMUNICACAO
MAYARA PROENCA RIBEIRO	462474011201000	2023/015338-9	ALTERACAO CADASTRAL	COMUNICACAO
MAYARA PROENCA RIBEIRO	462380025301000	2023/015338-9	ALTERACAO CADASTRAL	COMUNICACAO
MAYARA PROENCA RIBEIRO	333158022801000	2023/015338-9	ALTERACAO CADASTRAL	COMUNICACAO
MAYCO ALBERTO BARBOSA SIAN	261473023000000	2022/002951-6	REVISAO/CORRECAO DE LANCAMENTO	COMUNICACAO
M.C.G.HAYWARD CONSTRUCOES E EMPREENDIMENTOS LTDA	332278037300000	2023/013906-5	DESMEMBRAMENTO	COMUNICACAO
MCS ENGENHARIA E CONSTRUCOES LTDA	355383030801003	2022/016078-2	CONSTRUCAO CONDOMINIO RESIDENCIAL	COMUNICACAO
MCS ENGENHARIA E CONSTRUCOES LTDA	355383030801002	2022/016078-2	CONSTRUCAO CONDOMINIO RESIDENCIAL	COMUNICACAO
MCS ENGENHARIA E CONSTRUCOES LTDA	355383030801001	2022/016078-2	CONSTRUCAO CONDOMINIO RESIDENCIAL	COMUNICACAO
MEIRE SEWAIBRYKE DE MEDEIROS	576173024500000	2011/016641-0	APROVACAO DE PROJETO	COMUNICACAO
MESSIAS DE QUEIROZ ALVES	261453010700000	2022/002951-6	REVISAO/CORRECAO DE LANCAMENTO	COMUNICACAO
METAL LAND EMPREENDIMENTOS IMOBILIARIOS LTDA	673185024800000	2022/004198-2	REVISAO/CORRECAO DE LANCAMENTO	COMUNICACAO
METAL LAND EMPREENDIMENTOS IMOBILIARIOS LTDA	673185041800000	2022/004198-2	REVISAO/CORRECAO DE LANCAMENTO	COMUNICACAO
METAL LAND EMPREENDIMENTOS IMOBILIARIOS LTDA	673185020600000	2022/004198-2	REVISAO/CORRECAO DE LANCAMENTO	COMUNICACAO
METAL LAND EMPREENDIMENTOS IMOBILIARIOS LTDA	673184030600000	2022/004198-2	REVISAO/CORRECAO DE LANCAMENTO	COMUNICACAO
METAL LAND EMPREENDIMENTOS IMOBILIARIOS LTDA	673184043400000	2022/004198-2	REVISAO/CORRECAO DE LANCAMENTO	COMUNICACAO
METAL LAND EMPREENDIMENTOS IMOBILIARIOS LTDA	673185019200000	2022/004198-2	REVISAO/CORRECAO DE LANCAMENTO	COMUNICACAO
METAL LAND EMPREENDIMENTOS IMOBILIARIOS LTDA	673184010500000	2022/004198-2	REVISAO/CORRECAO DE LANCAMENTO	COMUNICACAO
METAL LAND EMPREENDIMENTOS IMOBILIARIOS LTDA	673185022000000	2022/004198-2	REVISAO/CORRECAO DE LANCAMENTO	COMUNICACAO
METAL LAND EMPREENDIMENTOS IMOBILIARIOS LTDA	673173007700000	2022/004198-2	REVISAO/CORRECAO DE LANCAMENTO	COMUNICACAO
METAL LAND EMPREENDIMENTOS IMOBILIARIOS LTDA	673184036300000	2022/004198-2	REVISAO/CORRECAO DE LANCAMENTO	COMUNICACAO
METAL LAND EMPREENDIMENTOS IMOBILIARIOS LTDA	673185025500000	2022/004198-2	REVISAO/CORRECAO DE LANCAMENTO	COMUNICACAO
METAL LAND EMPREENDIMENTOS IMOBILIARIOS LTDA	673184002800000	2022/004198-2	REVISAO/CORRECAO DE LANCAMENTO	COMUNICACAO
METAL LAND EMPREENDIMENTOS IMOBILIARIOS LTDA	673182023100000	2022/004198-2	REVISAO/CORRECAO DE LANCAMENTO	COMUNICACAO
METAL LAND EMPREENDIMENTOS IMOBILIARIOS LTDA	673185006600000	2022/004198-2	REVISAO/CORRECAO DE LANCAMENTO	COMUNICACAO
METAL LAND EMPREENDIMENTOS IMOBILIARIOS LTDA	673185033400000	2022/004198-2	REVISAO/CORRECAO DE LANCAMENTO	COMUNICACAO

Interessado	Reg.Cadastral	Processo	Assunto	Despacho
METAL LAND EMPREENDIMENTOS IMOBILIARIOS LTDA	673185037400000	2022/004198-2	REVISAO/CORRECAO DE LANCAMENTO	COMUNICACAO
METAL LAND EMPREENDIMENTOS IMOBILIARIOS LTDA	673185038300000	2022/004198-2	REVISAO/CORRECAO DE LANCAMENTO	COMUNICACAO
METAL LAND EMPREENDIMENTOS IMOBILIARIOS LTDA	673184031300000	2022/004198-2	REVISAO/CORRECAO DE LANCAMENTO	COMUNICACAO
METAL LAND EMPREENDIMENTOS IMOBILIARIOS LTDA	673184034100000	2022/004198-2	REVISAO/CORRECAO DE LANCAMENTO	COMUNICACAO
METAL LAND EMPREENDIMENTOS IMOBILIARIOS LTDA	673185026900000	2022/004198-2	REVISAO/CORRECAO DE LANCAMENTO	COMUNICACAO
METAL LAND EMPREENDIMENTOS IMOBILIARIOS LTDA	673184011900000	2022/004198-2	REVISAO/CORRECAO DE LANCAMENTO	COMUNICACAO
METAL LAND EMPREENDIMENTOS IMOBILIARIOS LTDA	673184003500000	2022/004198-2	REVISAO/CORRECAO DE LANCAMENTO	COMUNICACAO
METAL LAND EMPREENDIMENTOS IMOBILIARIOS LTDA	673185021300000	2022/004198-2	REVISAO/CORRECAO DE LANCAMENTO	COMUNICACAO
METAL LAND EMPREENDIMENTOS IMOBILIARIOS LTDA	673184045500000	2022/004198-2	REVISAO/CORRECAO DE LANCAMENTO	COMUNICACAO
METAL LAND EMPREENDIMENTOS IMOBILIARIOS LTDA	673185036600000	2022/004198-2	REVISAO/CORRECAO DE LANCAMENTO	COMUNICACAO
METAL LAND EMPREENDIMENTOS IMOBILIARIOS LTDA	673184012600000	2022/004198-2	REVISAO/CORRECAO DE LANCAMENTO	COMUNICACAO
METAL LAND EMPREENDIMENTOS IMOBILIARIOS LTDA	673185022700000	2022/004198-2	REVISAO/CORRECAO DE LANCAMENTO	COMUNICACAO
METAL LAND EMPREENDIMENTOS IMOBILIARIOS LTDA	673173018500000	2022/004198-2	REVISAO/CORRECAO DE LANCAMENTO	COMUNICACAO
METAL LAND EMPREENDIMENTOS IMOBILIARIOS LTDA	673184002100000	2022/004198-2	REVISAO/CORRECAO DE LANCAMENTO	COMUNICACAO
METAL LAND EMPREENDIMENTOS IMOBILIARIOS LTDA	673184035600000	2022/004198-2	REVISAO/CORRECAO DE LANCAMENTO	COMUNICACAO
METAL LAND EMPREENDIMENTOS IMOBILIARIOS LTDA	673173010500000	2022/004198-2	REVISAO/CORRECAO DE LANCAMENTO	COMUNICACAO
METAL LAND EMPREENDIMENTOS IMOBILIARIOS LTDA	673185026200000	2022/004198-2	REVISAO/CORRECAO DE LANCAMENTO	COMUNICACAO
METAL LAND EMPREENDIMENTOS IMOBILIARIOS LTDA	673185039200000	2022/004198-2	REVISAO/CORRECAO DE LANCAMENTO	COMUNICACAO
METAL LAND EMPREENDIMENTOS IMOBILIARIOS LTDA	673185035700000	2022/004198-2	REVISAO/CORRECAO DE LANCAMENTO	COMUNICACAO
METAL LAND EMPREENDIMENTOS IMOBILIARIOS LTDA	673184034900000	2022/004198-2	REVISAO/CORRECAO DE LANCAMENTO	COMUNICACAO
METAL LAND EMPREENDIMENTOS IMOBILIARIOS LTDA	673184011200000	2022/004198-2	REVISAO/CORRECAO DE LANCAMENTO	COMUNICACAO
METAL LAND EMPREENDIMENTOS IMOBILIARIOS LTDA	673184015000000	2022/004198-2	REVISAO/CORRECAO DE LANCAMENTO	COMUNICACAO
METAL LAND EMPREENDIMENTOS IMOBILIARIOS LTDA	673184022500000	2022/004198-2	REVISAO/CORRECAO DE LANCAMENTO	COMUNICACAO
METAL LAND EMPREENDIMENTOS IMOBILIARIOS LTDA	673184027000000	2022/004198-2	REVISAO/CORRECAO DE LANCAMENTO	COMUNICACAO
METAL LAND EMPREENDIMENTOS IMOBILIARIOS LTDA	673184009800000	2022/004198-2	REVISAO/CORRECAO DE LANCAMENTO	COMUNICACAO
METAL LAND EMPREENDIMENTOS IMOBILIARIOS LTDA	673184007000000	2022/004198-2	REVISAO/CORRECAO DE LANCAMENTO	COMUNICACAO
METAL LAND EMPREENDIMENTOS IMOBILIARIOS LTDA	673185024100000	2022/004198-2	REVISAO/CORRECAO DE LANCAMENTO	COMUNICACAO
METAL LAND EMPREENDIMENTOS IMOBILIARIOS LTDA	673185042600000	2022/004198-2	REVISAO/CORRECAO DE LANCAMENTO	COMUNICACAO
METAL LAND EMPREENDIMENTOS IMOBILIARIOS LTDA	673185034100000	2022/004198-2	REVISAO/CORRECAO DE LANCAMENTO	COMUNICACAO
METAL LAND EMPREENDIMENTOS IMOBILIARIOS LTDA	673184026300000	2022/004198-2	REVISAO/CORRECAO DE LANCAMENTO	COMUNICACAO
METAL LAND EMPREENDIMENTOS IMOBILIARIOS LTDA	673184004200000	2022/004198-2	REVISAO/CORRECAO DE LANCAMENTO	COMUNICACAO
METAL LAND EMPREENDIMENTOS IMOBILIARIOS LTDA	673184037000000	2022/004198-2	REVISAO/CORRECAO DE LANCAMENTO	COMUNICACAO
METAL LAND EMPREENDIMENTOS IMOBILIARIOS LTDA	673185029700000	2022/004198-2	REVISAO/CORRECAO DE LANCAMENTO	COMUNICACAO
METAL LAND EMPREENDIMENTOS IMOBILIARIOS LTDA	673185034800000	2022/004198-2	REVISAO/CORRECAO DE LANCAMENTO	COMUNICACAO
METAL LAND EMPREENDIMENTOS IMOBILIARIOS LTDA	673184028400000	2022/004198-2	REVISAO/CORRECAO DE LANCAMENTO	COMUNICACAO
METAL LAND EMPREENDIMENTOS IMOBILIARIOS LTDA	673185023400000	2022/004198-2	REVISAO/CORRECAO DE LANCAMENTO	COMUNICACAO
METAL LAND EMPREENDIMENTOS IMOBILIARIOS LTDA	673173004900000	2022/004198-2	REVISAO/CORRECAO DE LANCAMENTO	COMUNICACAO
MGT BOLINA URBANISMO LTDA	256275006000000	2021/003174-6	SOLICITACAO	COMUNICACAO
MGT BOLINA URBANISMO LTDA	421168000100000	2021/003174-6	SOLICITACAO	COMUNICACAO
MGT BOLINA URBANISMO LTDA	256275005200000	2021/003174-6	SOLICITACAO	COMUNICACAO
MGT BOLINA URBANISMO LTDA	256294006300000	2021/003174-6	SOLICITACAO	COMUNICACAO
MGT BOLINA URBANISMO LTDA	643340020400000	2020/024669-2	SOLICITACAO	COMUNICACAO
MGT BOLINA URBANISMO LTDA	355107039600000	2021/003174-6	SOLICITACAO	COMUNICACAO
MGT BOLINA URBANISMO LTDA	355107042800000	2021/003174-6	SOLICITACAO	COMUNICACAO
MGT BOLINA URBANISMO LTDA	643342012400000	2020/024669-2	SOLICITACAO	COMUNICACAO
MGT BOLINA URBANISMO LTDA	355129036000000	2021/003174-6	SOLICITACAO	COMUNICACAO
MGT BOLINA URBANISMO LTDA	355129011700000	2021/003174-6	SOLICITACAO	COMUNICACAO
MGT BOLINA URBANISMO LTDA	355129032800000	2021/003174-6	SOLICITACAO	COMUNICACAO
MGT BOLINA URBANISMO LTDA	355105010500000	2021/003174-6	SOLICITACAO	COMUNICACAO
MGT BOLINA URBANISMO LTDA	256294016700000	2021/003174-6	SOLICITACAO	COMUNICACAO
MGT BOLINA URBANISMO LTDA	355105014500000	2021/003174-6	SOLICITACAO	COMUNICACAO
MGT BOLINA URBANISMO LTDA	355130022900000	2021/003174-6	SOLICITACAO	COMUNICACAO
MGT BOLINA URBANISMO LTDA	355139002700000	2021/003174-6	SOLICITACAO	COMUNICACAO
MGT BOLINA URBANISMO LTDA	355130006600000	2021/003174-6	SOLICITACAO	COMUNICACAO
MGT BOLINA URBANISMO LTDA	355130010000000	2021/003174-6	SOLICITACAO	COMUNICACAO
MGT BOLINA URBANISMO LTDA	355107014400000	2021/003174-6	SOLICITACAO	COMUNICACAO
MGT BOLINA URBANISMO LTDA	643312016200000	2020/024669-2	SOLICITACAO	COMUNICACAO
MGT BOLINA URBANISMO LTDA	256284037500000	2021/003174-6	SOLICITACAO	COMUNICACAO

Interessado	Reg.Cadastral	Processo	Assunto	Despacho
MGT BOLINA URBANISMO LTDA	355119021700000	2021/003174-6	SOLICITACAO	COMUNICACAO
MGT BOLINA URBANISMO LTDA	256294029200000	2021/003174-6	SOLICITACAO	COMUNICACAO
MGT BOLINA URBANISMO LTDA	355130022100000	2021/003174-6	SOLICITACAO	COMUNICACAO
MGT BOLINA URBANISMO LTDA	643345022500000	2020/024669-2	SOLICITACAO	COMUNICACAO
MGT BOLINA URBANISMO LTDA	256294037200000	2021/003174-6	SOLICITACAO	COMUNICACAO
MGT BOLINA URBANISMO LTDA	355130045600000	2021/003174-6	SOLICITACAO	COMUNICACAO
MGT BOLINA URBANISMO LTDA	355130019700000	2021/003174-6	SOLICITACAO	COMUNICACAO
MGT BOLINA URBANISMO LTDA	355349009400000	2021/003174-6	SOLICITACAO	COMUNICACAO
MGT BOLINA URBANISMO LTDA	355108027000000	2021/003174-6	SOLICITACAO	COMUNICACAO
MGT BOLINA URBANISMO LTDA	355119009100000	2021/003174-6	SOLICITACAO	COMUNICACAO
MGT BOLINA URBANISMO LTDA	355130040000000	2021/003174-6	SOLICITACAO	COMUNICACAO
MGT BOLINA URBANISMO LTDA	643343036200000	2020/024669-2	SOLICITACAO	COMUNICACAO
MGT BOLINA URBANISMO LTDA	355105036700000	2021/003174-6	SOLICITACAO	COMUNICACAO
MGT BOLINA URBANISMO LTDA	256284041400000	2021/003174-6	SOLICITACAO	COMUNICACAO
MGT BOLINA URBANISMO LTDA	355119026100000	2021/003174-6	SOLICITACAO	COMUNICACAO
MGT BOLINA URBANISMO LTDA	355130039200000	2021/003174-6	SOLICITACAO	COMUNICACAO
MGT BOLINA URBANISMO LTDA	355130003100000	2021/003174-6	SOLICITACAO	COMUNICACAO
MGT BOLINA URBANISMO LTDA	355107021600000	2021/003174-6	SOLICITACAO	COMUNICACAO
MGT BOLINA URBANISMO LTDA	355119023500000	2021/003174-6	SOLICITACAO	COMUNICACAO
MGT BOLINA URBANISMO LTDA	355130033600000	2021/003174-6	SOLICITACAO	COMUNICACAO
MGT BOLINA URBANISMO LTDA	355105003900000	2021/003174-6	SOLICITACAO	COMUNICACAO
MGT BOLINA URBANISMO LTDA	256284021200000	2021/003174-6	SOLICITACAO	COMUNICACAO
MGT BOLINA URBANISMO LTDA	355105033500000	2021/003174-6	SOLICITACAO	COMUNICACAO
MGT BOLINA URBANISMO LTDA	643350022100000	2020/024669-2	SOLICITACAO	COMUNICACAO
MGT BOLINA URBANISMO LTDA	355119034400000	2021/003174-6	SOLICITACAO	COMUNICACAO
MGT BOLINA URBANISMO LTDA	256284027300000	2021/003174-6	SOLICITACAO	COMUNICACAO
MGT BOLINA URBANISMO LTDA	256275004300000	2021/003174-6	SOLICITACAO	COMUNICACAO
MGT BOLINA URBANISMO LTDA	256284020400000	2021/003174-6	SOLICITACAO	COMUNICACAO
MGT BOLINA URBANISMO LTDA	355129044100000	2021/003174-6	SOLICITACAO	COMUNICACAO
MGT BOLINA URBANISMO LTDA	256294030800000	2021/003174-6	SOLICITACAO	COMUNICACAO
MGT BOLINA URBANISMO LTDA	355105013700000	2021/003174-6	SOLICITACAO	COMUNICACAO
MGT BOLINA URBANISMO LTDA	355139005900000	2021/003174-6	SOLICITACAO	COMUNICACAO
MGT BOLINA URBANISMO LTDA	355349006200000	2021/003174-6	SOLICITACAO	COMUNICACAO
MGT BOLINA URBANISMO LTDA	355130036600000	2021/003174-6	SOLICITACAO	COMUNICACAO
MGT BOLINA URBANISMO LTDA	256294034800000	2021/003174-6	SOLICITACAO	COMUNICACAO
MGT BOLINA URBANISMO LTDA	355105035900000	2021/003174-6	SOLICITACAO	COMUNICACAO
MGT BOLINA URBANISMO LTDA	256284034100000	2021/003174-6	SOLICITACAO	COMUNICACAO
MGT BOLINA URBANISMO LTDA	643311028400000	2020/024669-2	SOLICITACAO	COMUNICACAO
MGT BOLINA URBANISMO LTDA	355107037000000	2021/003174-6	SOLICITACAO	COMUNICACAO
MICA MOVEIS LTDA	363126	2023/014878-5	BAIXA	INFORMADO CANCELAMENTO DE I.M.
MICHAEL HOF	754266000101000	2023/200006-7	DOSSIÊ	DEFERIDO
MICHAEL VINICIUS SECCO	673184046200000	2022/004198-2	REVISAO/CORRECAO DE LANCAMENTO	COMUNICACAO
MICHEL ARAUJO CALEGARIO	261466027000000	2022/002951-6	REVISAO/CORRECAO DE LANCAMENTO	COMUNICACAO
MICHEL FERNANDO PEREIRA PINTO	242422055900000	2022/006876-1	REVISAO/CORRECAO DE LANCAMENTO	COMUNICACAO
MICHEL FONTES BIFANO	242471011100000	2022/006876-1	REVISAO/CORRECAO DE LANCAMENTO	COMUNICACAO
MICHEL SEVERINO DE OLIVEIRA	355129014900000	2021/003174-6	SOLICITACAO	COMUNICACAO
MICHEL TEIXEIRA FERNANDES	785414004601001	2019/017418-5	SOLICITA REAVALIACAO	COMUNICACAO
MICHELE CORREA CASTRO LUCCHESI	242471003100000	2022/006876-1	REVISAO/CORRECAO DE LANCAMENTO	COMUNICACAO
MICHELE KARINA GARCIA DE VASCONCELOS	261466014000000	2022/002951-6	REVISAO/CORRECAO DE LANCAMENTO	COMUNICACAO
MIGUEL OREFICE NETTO	242462020800000	2022/006876-1	REVISAO/CORRECAO DE LANCAMENTO	COMUNICACAO
MIGUEL ROBERTO SORBARA JUNIOR	355119024500000	2021/003174-6	SOLICITACAO	COMUNICACAO
MILLENA MACIEL MATHIAS	242471007901000	2022/006876-1	REVISAO/CORRECAO DE LANCAMENTO	COMUNICACAO
MILTON DE LIMA	261473058000000	2022/002951-6	REVISAO/CORRECAO DE LANCAMENTO	COMUNICACAO
MILTON DE OLIVEIRA	474360017000000	2020/024600-7	REVISAO/CORRECAO DE LANCAMENTO	COMUNICACAO
MILTON FERNANDES FURLAN	242462021601000	2022/006876-1	REVISAO/CORRECAO DE LANCAMENTO	COMUNICACAO
MILTON FERNANDES FURLAN	242434009000000	2022/006876-1	REVISAO/CORRECAO DE LANCAMENTO	COMUNICACAO
MILTON GUMIERO MICHELIN	364445032501000	2022/029336-9	IMPORT.PAGA DE IPTU	INDEFERIDO
MIRANDA INCORPORACOES E CONSTRUCOES EIRELI	256284030900000	2021/003174-6	SOLICITACAO	COMUNICACAO
MIRIAN MAGNOS HOHMUTH	242422009700000	2022/006876-1	REVISAO/CORRECAO DE LANCAMENTO	COMUNICACAO
MISSIAS ANDRADE DO NASCIMENTO	451265029301000	2016/023820-0	LEGALIZACAO RESIDENCIAL	COMUNICACAO
MISSILENE DA SILVA PAIVA	474341036900000	2020/024600-7	REVISAO/CORRECAO DE LANCAMENTO	COMUNICACAO
M&L7 ADMINISTRACAO E EMPREENDIMENTOS IMOBILIARIOS LTDA	256284021200000	2021/003174-6	SOLICITACAO	COMUNICACAO
M&L7 ADMINISTRACAO E EMPREENDIMENTOS IMOBILIARIOS LTDA	355119027700000	2021/003174-6	SOLICITACAO	COMUNICACAO
M&L7 ADMINISTRACAO E EMPREENDIMENTOS IMOBILIARIOS LTDA	256284035700000	2021/003174-6	SOLICITACAO	COMUNICACAO
M&L7 ADMINISTRACAO E EMPREENDIMENTOS IMOBILIARIOS LTDA	256294020700000	2021/003174-6	SOLICITACAO	COMUNICACAO
M&L7 ADMINISTRACAO E EMPREENDIMENTOS IMOBILIARIOS LTDA	355130028900000	2021/003174-6	SOLICITACAO	COMUNICACAO
M&L7 ADMINISTRACAO E EMPREENDIMENTOS IMOBILIARIOS LTDA	256284009800000	2021/003174-6	SOLICITACAO	COMUNICACAO
M&L7 ADMINISTRACAO E EMPREENDIMENTOS IMOBILIARIOS LTDA	256284018000000	2021/003174-6	SOLICITACAO	COMUNICACAO
M&L7 ADMINISTRACAO E EMPREENDIMENTOS IMOBILIARIOS LTDA	256294011900000	2021/003174-6	SOLICITACAO	COMUNICACAO
M&L7 ADMINISTRACAO E EMPREENDIMENTOS IMOBILIARIOS LTDA	355107022400000	2021/003174-6	SOLICITACAO	COMUNICACAO
M&L7 ADMINISTRACAO E EMPREENDIMENTOS IMOBILIARIOS LTDA	355139004300000	2021/003174-6	SOLICITACAO	COMUNICACAO

Interessado	Reg.Cadastral	Processo	Assunto	Despacho
IMOBILIARIOS LTDA				
M&L7 ADMINISTRACAO E EMPREENDIMENTOS	355105012100000	2021/003174-6	SOLICITACAO	COMUNICACAO
IMOBILIARIOS LTDA				
M&L7 ADMINISTRACAO E EMPREENDIMENTOS	355130054100000	2021/003174-6	SOLICITACAO	COMUNICACAO
IMOBILIARIOS LTDA				
M&L7 ADMINISTRACAO E EMPREENDIMENTOS	256284028200000	2021/003174-6	SOLICITACAO	COMUNICACAO
IMOBILIARIOS LTDA				
M&L7 ADMINISTRACAO E EMPREENDIMENTOS	355105037600000	2021/003174-6	SOLICITACAO	COMUNICACAO
IMOBILIARIOS LTDA				
M&L7 ADMINISTRACAO E EMPREENDIMENTOS	256294035600000	2021/003174-6	SOLICITACAO	COMUNICACAO
IMOBILIARIOS LTDA				
M&L7 ADMINISTRACAO E EMPREENDIMENTOS	355130024200000	2021/003174-6	SOLICITACAO	COMUNICACAO
IMOBILIARIOS LTDA				
M&L7 ADMINISTRACAO E EMPREENDIMENTOS	355130051500000	2021/003174-6	SOLICITACAO	COMUNICACAO
IMOBILIARIOS LTDA				
M&L7 ADMINISTRACAO E EMPREENDIMENTOS	355130054900000	2021/003174-6	SOLICITACAO	COMUNICACAO
IMOBILIARIOS LTDA				
M&L7 ADMINISTRACAO E EMPREENDIMENTOS	355129003700000	2021/003174-6	SOLICITACAO	COMUNICACAO
IMOBILIARIOS LTDA				
M&L7 ADMINISTRACAO E EMPREENDIMENTOS	355105035100000	2021/003174-6	SOLICITACAO	COMUNICACAO
IMOBILIARIOS LTDA				
M&L7 ADMINISTRACAO E EMPREENDIMENTOS	256294033200000	2021/003174-6	SOLICITACAO	COMUNICACAO
IMOBILIARIOS LTDA				
M&L7 ADMINISTRACAO E EMPREENDIMENTOS	355139001000000	2021/003174-6	SOLICITACAO	COMUNICACAO
IMOBILIARIOS LTDA				
M&L7 ADMINISTRACAO E EMPREENDIMENTOS	256294036400000	2021/003174-6	SOLICITACAO	COMUNICACAO
IMOBILIARIOS LTDA				
M&L7 ADMINISTRACAO E EMPREENDIMENTOS	355105018500000	2021/003174-6	SOLICITACAO	COMUNICACAO
IMOBILIARIOS LTDA				
M&L7 ADMINISTRACAO E EMPREENDIMENTOS	355105034300000	2021/003174-6	SOLICITACAO	COMUNICACAO
IMOBILIARIOS LTDA				
M&L7 ADMINISTRACAO E EMPREENDIMENTOS	256294014300000	2021/003174-6	SOLICITACAO	COMUNICACAO
IMOBILIARIOS LTDA				
M&L7 ADMINISTRACAO E EMPREENDIMENTOS	256284018800000	2021/003174-6	SOLICITACAO	COMUNICACAO
IMOBILIARIOS LTDA				
M&L7 ADMINISTRACAO E EMPREENDIMENTOS	355130050700000	2021/003174-6	SOLICITACAO	COMUNICACAO
IMOBILIARIOS LTDA				
M&L7 ADMINISTRACAO E EMPREENDIMENTOS	355107024900000	2021/003174-6	SOLICITACAO	COMUNICACAO
IMOBILIARIOS LTDA				
M&L7 ADMINISTRACAO E EMPREENDIMENTOS	355129040500000	2021/003174-6	SOLICITACAO	COMUNICACAO
IMOBILIARIOS LTDA				
M&L7 ADMINISTRACAO E EMPREENDIMENTOS	355130038300000	2021/003174-6	SOLICITACAO	COMUNICACAO
IMOBILIARIOS LTDA				
M&L7 ADMINISTRACAO E EMPREENDIMENTOS	256284011300000	2021/003174-6	SOLICITACAO	COMUNICACAO
IMOBILIARIOS LTDA				
M&L7 ADMINISTRACAO E EMPREENDIMENTOS	355105021600000	2021/003174-6	SOLICITACAO	COMUNICACAO
IMOBILIARIOS LTDA				
M&L7 ADMINISTRACAO E EMPREENDIMENTOS	256294018300000	2021/003174-6	SOLICITACAO	COMUNICACAO
IMOBILIARIOS LTDA				
M&L7 ADMINISTRACAO E EMPREENDIMENTOS	355107011700000	2021/003174-6	SOLICITACAO	COMUNICACAO
IMOBILIARIOS LTDA				
M&L7 ADMINISTRACAO E EMPREENDIMENTOS	355130028100000	2021/003174-6	SOLICITACAO	COMUNICACAO
IMOBILIARIOS LTDA				
M&L7 ADMINISTRACAO E EMPREENDIMENTOS	355105038500000	2021/003174-6	SOLICITACAO	COMUNICACAO
IMOBILIARIOS LTDA				
M&L7 ADMINISTRACAO E EMPREENDIMENTOS	355107012800000	2021/003174-6	SOLICITACAO	COMUNICACAO
IMOBILIARIOS LTDA				
M&L7 ADMINISTRACAO E EMPREENDIMENTOS	256294032400000	2021/003174-6	SOLICITACAO	COMUNICACAO
IMOBILIARIOS LTDA				
MM LOCACAO DE EQUIPAMENTOS EIRELI	673185046800000	2022/004198-2	REVISAO/CORRECAO DE LANCAMENTO	COMUNICACAO
MOISES ALVES VIEIRA	785392027300000	2019/017418-5	SOLICITA REAVALIACAO	COMUNICACAO
MOISES FRANCISCO GOIS	474340030600000	2020/024600-7	REVISAO/CORRECAO DE LANCAMENTO	COMUNICACAO
MONICA APARECIDA FERRANTI	261453003500000	2022/002951-6	REVISAO/CORRECAO DE LANCAMENTO	COMUNICACAO
MONICA PINESSO CIANFARANI	***634368**	2022/019467-4	CONSTRUCAO COMERCIAL	COMUNICACAO
MONICA VANESSA GONCALVES	785385028001001	2019/017418-5	SOLICITA REAVALIACAO	COMUNICACAO
MONICA VIEIRA DA SILVA GUEDES	242451030300000	2022/006876-1	REVISAO/CORRECAO DE LANCAMENTO	COMUNICACAO
MORAO EMPREENDIMENTOS LTDA	643311014200000	2020/024669-2	SOLICITACAO	COMUNICACAO
MOURA & NEGRAO CONSTRUTORA E INCORPORADORA LTDA	242423053500000	2022/006876-1	REVISAO/CORRECAO DE LANCAMENTO	COMUNICACAO
MOURA & NEGRAO CONSTRUTORA E INCORPORADORA LTDA	242422035700000	2022/006876-1	REVISAO/CORRECAO DE LANCAMENTO	COMUNICACAO
MOURA & NEGRAO CONSTRUTORA E INCORPORADORA LTDA	261472048600000	2022/002951-6	REVISAO/CORRECAO DE LANCAMENTO	COMUNICACAO
MOVANTE CONSTRUTORA E INCORPORADORA EIRELI	242423003300000	2022/006876-1	REVISAO/CORRECAO DE LANCAMENTO	COMUNICACAO
MOVANTE CONSTRUTORA E INCORPORADORA EIRELI	242461014300000	2022/006876-1	REVISAO/CORRECAO DE LANCAMENTO	COMUNICACAO
MOZART GALDINO BARROS	355105006500000	2021/003174-6	SOLICITACAO	COMUNICACAO
M-REIS INCORPORACAO E EMPREENDIMENTOS	476146015200000	2020/024600-7	REVISAO/CORRECAO DE LANCAMENTO	COMUNICACAO
IMOBILIARIOS LTDA				
MRJ SOLUCAO EM APOIO ADMINISTRATIVO LTDA	387622	2023/010809-4	BAIXA	INFORMADO CANCELAMENTO DE I.M.
MURILO CESAR DE SOUZA ANDRADE	261439055600000	2022/002951-6	REVISAO/CORRECAO DE LANCAMENTO	COMUNICACAO
MURILO DA SILVA AMARO	765222023101000	2022/011265-0	LEGALIZACAO RESIDENCIAL	CADASTRAMENTO DE CONSTRUCAO
MURILO PINTO GIRATO	261442040800000	2022/002951-6	REVISAO/CORRECAO DE LANCAMENTO	COMUNICACAO
MUSTAFA EMPREENDIMENTOS LTDA	643350008700000	2020/024669-2	SOLICITACAO	COMUNICACAO
MUSTAFA EMPREENDIMENTOS LTDA	643333004800000	2020/024669-2	SOLICITACAO	COMUNICACAO
MUSTAFA EMPREENDIMENTOS LTDA	643340008300000	2020/024669-2	SOLICITACAO	COMUNICACAO
MUSTAFA EMPREENDIMENTOS LTDA	643342013600000	2020/024669-2	SOLICITACAO	COMUNICACAO

Interessado	Reg.Cadastral	Processo	Assunto	Despacho
MUSTAFA EMPREENDIMENTOS LTDA	643350017100000	2020/024669-2	SOLICITACAO	COMUNICACAO
MUSTAFA EMPREENDIMENTOS LTDA	643343033700000	2020/024669-2	SOLICITACAO	COMUNICACAO
MUSTAFA EMPREENDIMENTOS LTDA	643342037800000	2020/024669-2	SOLICITACAO	COMUNICACAO
MUSTAFA EMPREENDIMENTOS LTDA	643312008900000	2020/024669-2	SOLICITACAO	COMUNICACAO
MUSTAFA EMPREENDIMENTOS LTDA	643342021100000	2020/024669-2	SOLICITACAO	COMUNICACAO
MUSTAFA EMPREENDIMENTOS LTDA	643340025200000	2020/024669-2	SOLICITACAO	COMUNICACAO
MUSTAFA EMPREENDIMENTOS LTDA	643350015000000	2020/024669-2	SOLICITACAO	COMUNICACAO
MUSTAFA EMPREENDIMENTOS LTDA	643340013300000	2020/024669-2	SOLICITACAO	COMUNICACAO
MUSTAFA EMPREENDIMENTOS LTDA	643342022400000	2020/024669-2	SOLICITACAO	COMUNICACAO
MUSTAFA EMPREENDIMENTOS LTDA	643311016600000	2020/024669-2	SOLICITACAO	COMUNICACAO
MUSTAFA EMPREENDIMENTOS LTDA	643342011100000	2020/024669-2	SOLICITACAO	COMUNICACAO
MUSTAFA EMPREENDIMENTOS LTDA	643340050500000	2020/024669-2	SOLICITACAO	COMUNICACAO
MUSTAFA EMPREENDIMENTOS LTDA	643342026300000	2020/024669-2	SOLICITACAO	COMUNICACAO
MZ5 CONSULTORIA EM GESTAO E DESENVOLVIMENTO ESTRATEGICO LTDA	261439046800000	2022/002951-6	REVISAO/CORRECAO DE LANCAMENTO	COMUNICACAO
NAARA CRISTINA HILARIO	261455046200000	2022/002951-6	REVISAO/CORRECAO DE LANCAMENTO	COMUNICACAO
NADIA VITICOV BOGATSHEV	261455016100000	2022/002951-6	REVISAO/CORRECAO DE LANCAMENTO	COMUNICACAO
NAGILA PRISCILA SOUZA DE OLIVEIRA	643340058100000	2020/024669-2	SOLICITACAO	COMUNICACAO
NAILSON PEREIRA CHAVES	474341039700000	2020/024600-7	REVISAO/CORRECAO DE LANCAMENTO	COMUNICACAO
NAIN BATISTA DOS SANTOS	263269007700000	2022/002951-6	REVISAO/CORRECAO DE LANCAMENTO	COMUNICACAO
NANCI ELISA BAPTISTELLA	742149130501000	2023/002880-5	REVISAO REGISTROS CADASTRAIS	COMUNICACAO
NATALI QUEIROZ DE SOUSA	785385012201002	2019/017418-5	SOLICITA REAVALIACAO	COMUNICACAO
NATALIA AZOLINI MARTINS	261466015600000	2022/002951-6	REVISAO/CORRECAO DE LANCAMENTO	COMUNICACAO
NATALIA BARRETO PEREIRA	785383014900000	2019/017418-5	SOLICITA REAVALIACAO	COMUNICACAO
NATALIA DE SOUZA ALVES	474361009701002	2020/024600-7	REVISAO/CORRECAO DE LANCAMENTO	COMUNICACAO
NATALICIO RAMOS DA SILVA	474343036100000	2020/024600-7	REVISAO/CORRECAO DE LANCAMENTO	COMUNICACAO
NATHALIA COELHO CHIORO	242451020200000	2022/006876-1	REVISAO/CORRECAO DE LANCAMENTO	COMUNICACAO
NAYARA PINHEIRO TURRI	364389005301000	2023/200012-5	DOSSIÉ	DEFERIDO
NEI PEREIRA COSTA DE OLIVEIRA	474343020400000	2020/024600-7	REVISAO/CORRECAO DE LANCAMENTO	COMUNICACAO
NEIDE PRUDENTE DE MEDEIRO	246482003801000	2023/015819-8	CERTIDAO DE ISENCAO	CERTIDAO ITBI
NEIFO DE LIMA DINIZ	261455014500000	2022/002951-6	REVISAO/CORRECAO DE LANCAMENTO	COMUNICACAO
NEIFO DE LIMA DINIZ	261455013700000	2022/002951-6	REVISAO/CORRECAO DE LANCAMENTO	COMUNICACAO
NEIRIVAL DOS ANJOS BISCAIA	242423050300000	2022/006876-1	REVISAO/CORRECAO DE LANCAMENTO	COMUNICACAO
NELCI PERRI	***781688**	2021/028529-2	CARNES DE IPTU	DEFERIDO
NELMA GUEDES DE CAMPOS	362333080001000	2023/008242-2	LEGALIZACAO RESIDENCIAL	CADASTRAMENTO DE CONSTRUCAO
NELSON DOS SANTOS MIRANDA	242462007200000	2022/006876-1	REVISAO/CORRECAO DE LANCAMENTO	COMUNICACAO
NELSON LUIZ DE SOUZA	242423047900000	2022/006876-1	REVISAO/CORRECAO DE LANCAMENTO	COMUNICACAO
NESTOR MENTONE	455414014001000	2023/200010-9	DOSSIÉ	DEFERIDO
NEWTON GIRALDI BARBOSA	363485007401000	2022/029848-3	LEGALIZACAO RESIDENCIAL	COMUNICACAO
NEY NUNES TEIXEIRA	256294010300000	2021/003174-6	SOLICITACAO	COMUNICACAO
NICHOLAS PABLO CAMPOS BARROS	576173026600000	2011/016641-0	APROVACAO DE PROJETO	COMUNICACAO
NICOLE CRISTIANE MOSCATELLI DE CAMARGO	394098	2023/015340-5	BAIXA	INFORMADO CANCELAMENTO DE I.M.
49752052894				
NIDIA BATISTA JUDICA DA SILVA	643343003600000	2020/024669-2	SOLICITACAO	COMUNICACAO
NILDO MAXIMO BENEDETTI	355107018400000	2021/003174-6	SOLICITACAO	COMUNICACAO
NILDO MAXIMO BENEDETTI	355107019200000	2021/003174-6	SOLICITACAO	COMUNICACAO
NILO GOMES	263257022500000	2022/002951-6	REVISAO/CORRECAO DE LANCAMENTO	COMUNICACAO
NILO LEAO ARAUJO	576154018400000	2011/016641-0	APROVACAO DE PROJETO	COMUNICACAO
NILSON GOMES DA SILVA	261455003300000	2022/002951-6	REVISAO/CORRECAO DE LANCAMENTO	COMUNICACAO
NILSON TAVEL	341415007201000	2022/030249-1	LEGALIZACAO RESIDENCIAL	CADASTRAMENTO DE CONSTRUCAO
NILTON CESAR DE ANDRADE	262462012401002	2023/200006-7	DOSSIÉ	DEFERIDO
NILTON CESAR DE ANDRADE	262462013101001	2023/200006-7	DOSSIÉ	DEFERIDO
NILTON CESAR DE ANDRADE	262462013101002	2023/200006-7	DOSSIÉ	DEFERIDO
NILTON CESAR DE ANDRADE	262462012401001	2023/200006-7	DOSSIÉ	DEFERIDO
NILTON CESAR DE ANDRADE	262462013801002	2023/200006-7	DOSSIÉ	DEFERIDO
NILTON SPUZZILLO JUNIOR	355130016500000	2021/003174-6	SOLICITACAO	COMUNICACAO
NILZE APARECIDA ALVES LEPORI	441282002801000	1976/008846-8	INDENIZACAO POR DESAPROPRIACAO	COMUNICACAO
NIVALDO BERTOLA	242471009501000	2022/006876-1	REVISAO/CORRECAO DE LANCAMENTO	COMUNICACAO
NIVALDO BERTOLA	242471012700000	2022/006876-1	REVISAO/CORRECAO DE LANCAMENTO	COMUNICACAO
NIVALDO BERTOLA	242471008701000	2022/006876-1	REVISAO/CORRECAO DE LANCAMENTO	COMUNICACAO
NIVALDO CANESSO	***872208**	2023/015431-2	REVISAO REGISTROS CADASTRAIS	INDEFERIDO
NIVANA APARECIDA NASCIMENTO	541283021101000	2023/200006-7	DOSSIÉ	DEFERIDO
NOELI APARECIDA FOGACA	242434010600000	2022/006876-1	REVISAO/CORRECAO DE LANCAMENTO	COMUNICACAO
NOGUEIRA COMPRA E VENDA DE IMOVEIS PROPRIOS EIRELI	474340036201001	2020/024600-7	REVISAO/CORRECAO DE LANCAMENTO	COMUNICACAO
NOGUEIRA COMPRA E VENDA DE IMOVEIS PROPRIOS EIRELI	474340036201002	2020/024600-7	REVISAO/CORRECAO DE LANCAMENTO	COMUNICACAO
NOURIVAL PAULON	261439046000000	2022/002951-6	REVISAO/CORRECAO DE LANCAMENTO	COMUNICACAO
NUTECIA MARALIZY BEZERRA DE MELO	476149021600000	2020/024600-7	REVISAO/CORRECAO DE LANCAMENTO	COMUNICACAO
OBRAGEN EMPREENDIMENTOS IMOBILIARIOS	673185015700000	2022/004198-2	REVISAO/CORRECAO DE	COMUNICACAO

Interessado	Reg.Cadastral	Processo	Assunto	Despacho
LTDA			LANCAMENTO	
OCB EMPREENDIMENTOS LTDA	474360015601002	2020/024600-7	REVISAO/CORRECAO DE LANCAMENTO	COMUNICACAO
OCB EMPREENDIMENTOS LTDA	474360015601001	2020/024600-7	REVISAO/CORRECAO DE LANCAMENTO	COMUNICACAO
ODAIL ARISTIDES MOTTA CALEGARI	242434050000000	2022/006876-1	REVISAO/CORRECAO DE LANCAMENTO	COMUNICACAO
ODAIR DE JESUS PEDROSO	261481015200000	2022/002951-6	REVISAO/CORRECAO DE LANCAMENTO	COMUNICACAO
ODAIR DE JESUS PEDROSO	343174022201000	2023/200008-3	DOSSIÉ	DEFERIDO
ODAIR NELSON DA VEIGA	242422049300000	2022/006876-1	REVISAO/CORRECAO DE LANCAMENTO	COMUNICACAO
ODAIR NELSON DA VEIGA	242471028300000	2022/006876-1	REVISAO/CORRECAO DE LANCAMENTO	COMUNICACAO
ODAIR NELSON DA VEIGA	244249032901000	2022/006876-1	REVISAO/CORRECAO DE LANCAMENTO	COMUNICACAO
ODAIR PAIFFER	***878698**	2017/017448-6	RECOLHIMENTO DE ITBI	COMUNICACAO
ODAIR ZACARIAS DE FRANCA	355130007400000	2021/003174-6	SOLICITACAO	COMUNICACAO
ODECIMO DE OLIVEIRA	476149018100000	2020/024600-7	REVISAO/CORRECAO DE LANCAMENTO	COMUNICACAO
OHANNA KAROLINA SIMONETTI DE ABREU	355129030400000	2021/003174-6	SOLICITACAO	COMUNICACAO
OLAVO SOARES DOS SANTOS	785383015600000	2019/017418-5	SOLICITA REAVALIACAO	COMUNICACAO
OLEGARIO ALMEIDA DE OLIVEIRA	261466046500000	2022/002951-6	REVISAO/CORRECAO DE LANCAMENTO	COMUNICACAO
OLINDA DE JESUS TAVARES LERANTOVSK	563378294301000	2019/033675-0	REVISAO/CORRECAO DE LANCAMENTO	COMUNICACAO
ONORIVAL DOS SANTOS	261454039100000	2022/002951-6	REVISAO/CORRECAO DE LANCAMENTO	COMUNICACAO
ORIEL MAINETI	242451016200000	2022/006876-1	REVISAO/CORRECAO DE LANCAMENTO	COMUNICACAO
ORLANDO SERGIO MORAES JUNIOR	355108019700000	2021/003174-6	SOLICITACAO	COMUNICACAO
ORLANDO VALDEMAR DE LIMA	576415020401000	2021/000783-7	CONSTRUCAO	COMUNICACAO
OSEIAS MARQUES DE OLIVEIRA	474360018400000	2020/024600-7	REVISAO/CORRECAO DE LANCAMENTO	COMUNICACAO
OSIEL FRANCISCO DE SOUZA	244259019600000	2022/006876-1	REVISAO/CORRECAO DE LANCAMENTO	COMUNICACAO
OSMAR JUNIO ALMEIDA PEREIRA	476149018800000	2020/024600-7	REVISAO/CORRECAO DE LANCAMENTO	COMUNICACAO
OSMAR MENDES DE SOUSA	476132055800000	2020/024600-7	REVISAO/CORRECAO DE LANCAMENTO	COMUNICACAO
OSMARINO BORTOLUCCI	242461019100000	2022/006876-1	REVISAO/CORRECAO DE LANCAMENTO	COMUNICACAO
OSVALDO AMARO	441282034101000	1976/008846-8	INDENIZACAO POR DESAPROPRIACAO	COMUNICACAO
OSVALDO DE SOUZA FILHO	446240063901000	2020/003396-7	LEGALIZACAO RESIDENCIAL	CADASTRAMENTO DE CONSTRUCAO
OSVALDO JUSTO FRANCISCO	346104005201000	2023/003063-7	LEGALIZACAO RESIDENCIAL	CADASTRAMENTO DE CONSTRUCAO
OSVALDO MARQUES	261473053700000	2022/002951-6	REVISAO/CORRECAO DE LANCAMENTO	COMUNICACAO
OTAVIO FELIPE DE OLIVEIRA	474341012200000	2020/024600-7	REVISAO/CORRECAO DE LANCAMENTO	COMUNICACAO
OZEIAS CARVALHO DE SOUZA	242434050000000	2023/200009-1	DOSSIÉ	DEFERIDO
OZEIAS CARVALHO DE SOUZA	355130049800000	2021/003174-6	SOLICITACAO	COMUNICACAO
OZEIAS CONSTRUCOES LTDA	242461039500000	2022/006876-1	REVISAO/CORRECAO DE LANCAMENTO	COMUNICACAO
OZELIO OLIVEIRA CARDOSO	534182013101000	1995/013761-2	TITULO DOMINIO P/LEI 2.342/84	GENERICO
OZIEL DA SILVA MIRANDA	263277011800000	2022/002951-6	REVISAO/CORRECAO DE LANCAMENTO	COMUNICACAO
PABLO CAIQUE SILVERIO DE CAMPOS CRUZ	261466040100000	2022/002951-6	REVISAO/CORRECAO DE LANCAMENTO	COMUNICACAO
PABLO HENRIQUE BABAN DE FREITAS	474361030101001	2020/024600-7	REVISAO/CORRECAO DE LANCAMENTO	COMUNICACAO
PADILHA CAR COMERCIO DE VEICULOS LTDA EPP	103729	2023/014196-2	CANCELAMENTO DE LANCAMENTO	COMUNICACAO
PALAMIDESE EMPREENDIMENTO IMOBILIARIO SPE LTDA	261472012400000	2022/002951-6	REVISAO/CORRECAO DE LANCAMENTO	COMUNICACAO
PALAMIDESE EMPREENDIMENTO IMOBILIARIO SPE LTDA	261441045100000	2022/002951-6	REVISAO/CORRECAO DE LANCAMENTO	COMUNICACAO
PALAMIDESE EMPREENDIMENTO IMOBILIARIO SPE LTDA	261453019500000	2022/002951-6	REVISAO/CORRECAO DE LANCAMENTO	COMUNICACAO
PALAMIDESE EMPREENDIMENTO IMOBILIARIO SPE LTDA	261472033200000	2022/002951-6	REVISAO/CORRECAO DE LANCAMENTO	COMUNICACAO
PALAMIDESE EMPREENDIMENTO IMOBILIARIO SPE LTDA	261441018800000	2022/002951-6	REVISAO/CORRECAO DE LANCAMENTO	COMUNICACAO
PALAMIDESE EMPREENDIMENTO IMOBILIARIO SPE LTDA	261441005500000	2022/002951-6	REVISAO/CORRECAO DE LANCAMENTO	COMUNICACAO
PALAMIDESE EMPREENDIMENTO IMOBILIARIO SPE LTDA	261473048900000	2022/002951-6	REVISAO/CORRECAO DE LANCAMENTO	COMUNICACAO
PALAMIDESE EMPREENDIMENTO IMOBILIARIO SPE LTDA	261473052100000	2022/002951-6	REVISAO/CORRECAO DE LANCAMENTO	COMUNICACAO
PALAMIDESE EMPREENDIMENTO IMOBILIARIO SPE LTDA	261472022800000	2022/002951-6	REVISAO/CORRECAO DE LANCAMENTO	COMUNICACAO
PALAMIDESE EMPREENDIMENTO IMOBILIARIO SPE LTDA	261454009900000	2022/002951-6	REVISAO/CORRECAO DE LANCAMENTO	COMUNICACAO
PALAMIDESE EMPREENDIMENTO IMOBILIARIO SPE LTDA	261442017100000	2022/002951-6	REVISAO/CORRECAO DE LANCAMENTO	COMUNICACAO
PALAMIDESE EMPREENDIMENTO IMOBILIARIO SPE LTDA	261472042200000	2022/002951-6	REVISAO/CORRECAO DE LANCAMENTO	COMUNICACAO
PALAMIDESE EMPREENDIMENTO IMOBILIARIO SPE LTDA	261460015700000	2022/002951-6	REVISAO/CORRECAO DE LANCAMENTO	COMUNICACAO
PALAMIDESE EMPREENDIMENTO IMOBILIARIO SPE LTDA	261466041700000	2022/002951-6	REVISAO/CORRECAO DE LANCAMENTO	COMUNICACAO
PALAMIDESE EMPREENDIMENTO IMOBILIARIO SPE LTDA	261442011500000	2022/002951-6	REVISAO/CORRECAO DE LANCAMENTO	COMUNICACAO
PALAMIDESE EMPREENDIMENTO IMOBILIARIO SPE LTDA	261441038700000	2022/002951-6	REVISAO/CORRECAO DE LANCAMENTO	COMUNICACAO

Interessado	Reg.Cadastral	Processo	Assunto	Despacho
SPE LTDA			LANCAMENTO	
PALAMIDESE EMPREENDIMENTO IMOBILIARIO	261441024400000	2022/002951-6	REVISAO/CORRECAO DE	COMUNICACAO
SPE LTDA			LANCAMENTO	
PALAMIDESE EMPREENDIMENTO IMOBILIARIO	261455038600000	2022/002951-6	REVISAO/CORRECAO DE	COMUNICACAO
SPE LTDA			LANCAMENTO	
PALAMIDESE EMPREENDIMENTO IMOBILIARIO	263277008600000	2022/002951-6	REVISAO/CORRECAO DE	COMUNICACAO
SPE LTDA			LANCAMENTO	
PALAMIDESE EMPREENDIMENTO IMOBILIARIO	261481000900000	2022/002951-6	REVISAO/CORRECAO DE	COMUNICACAO
SPE LTDA			LANCAMENTO	
PALAMIDESE EMPREENDIMENTO IMOBILIARIO	261466019600000	2022/002951-6	REVISAO/CORRECAO DE	COMUNICACAO
SPE LTDA			LANCAMENTO	
PALAMIDESE EMPREENDIMENTO IMOBILIARIO	261460011300000	2022/002951-6	REVISAO/CORRECAO DE	COMUNICACAO
SPE LTDA			LANCAMENTO	
PALAMIDESE EMPREENDIMENTO IMOBILIARIO	261455016900000	2022/002951-6	REVISAO/CORRECAO DE	COMUNICACAO
SPE LTDA			LANCAMENTO	
PALAMIDESE EMPREENDIMENTO IMOBILIARIO	261466032100000	2022/002951-6	REVISAO/CORRECAO DE	COMUNICACAO
SPE LTDA			LANCAMENTO	
PALAMIDESE EMPREENDIMENTO IMOBILIARIO	261466032900000	2022/002951-6	REVISAO/CORRECAO DE	COMUNICACAO
SPE LTDA			LANCAMENTO	
PALAMIDESE EMPREENDIMENTO IMOBILIARIO	261473010200000	2022/002951-6	REVISAO/CORRECAO DE	COMUNICACAO
SPE LTDA			LANCAMENTO	
PALAMIDESE EMPREENDIMENTO IMOBILIARIO	261454032700000	2022/002951-6	REVISAO/CORRECAO DE	COMUNICACAO
SPE LTDA			LANCAMENTO	
PALAMIDESE EMPREENDIMENTO IMOBILIARIO	261473011000000	2022/002951-6	REVISAO/CORRECAO DE	COMUNICACAO
SPE LTDA			LANCAMENTO	
PALAMIDESE EMPREENDIMENTO IMOBILIARIO	261455010500000	2022/002951-6	REVISAO/CORRECAO DE	COMUNICACAO
SPE LTDA			LANCAMENTO	
PALAMIDESE EMPREENDIMENTO IMOBILIARIO	261441037900000	2022/002951-6	REVISAO/CORRECAO DE	COMUNICACAO
SPE LTDA			LANCAMENTO	
PALAMIDESE EMPREENDIMENTO IMOBILIARIO	263277009400000	2022/002951-6	REVISAO/CORRECAO DE	COMUNICACAO
SPE LTDA			LANCAMENTO	
PALAMIDESE EMPREENDIMENTO IMOBILIARIO	261441042700000	2022/002951-6	REVISAO/CORRECAO DE	COMUNICACAO
SPE LTDA			LANCAMENTO	
PALAMIDESE EMPREENDIMENTO IMOBILIARIO	263283063800000	2022/002951-6	REVISAO/CORRECAO DE	COMUNICACAO
SPE LTDA			LANCAMENTO	
PALAMIDESE EMPREENDIMENTO IMOBILIARIO	261441054100000	2022/002951-6	REVISAO/CORRECAO DE	COMUNICACAO
SPE LTDA			LANCAMENTO	
PALAMIDESE EMPREENDIMENTO IMOBILIARIO	261455011300000	2022/002951-6	REVISAO/CORRECAO DE	COMUNICACAO
SPE LTDA			LANCAMENTO	
PALOMA DOS SANTOS DURAQUES	474343021100000	2020/024600-7	REVISAO/CORRECAO DE	COMUNICACAO
			LANCAMENTO	
PALOMA JOSCELI OLIVEIRA DO NASCIMENTO	374008	2023/015342-1	BAIXA	INFORMADO CANCELAMENTO DE I.M.
41921918810				
PAMELA SOUZA DE OLIVEIRA	673182015500000	2022/004198-2	REVISAO/CORRECAO DE	COMUNICACAO
			LANCAMENTO	
PARANA CONSTRUCOES LTDA - ME	476147020201002	2020/024600-7	REVISAO/CORRECAO DE	COMUNICACAO
			LANCAMENTO	
PARANA CONSTRUCOES LTDA - ME	476147020901000	2020/024600-7	REVISAO/CORRECAO DE	COMUNICACAO
			LANCAMENTO	
PARANA CONSTRUCOES LTDA - ME	476147020201001	2020/024600-7	REVISAO/CORRECAO DE	COMUNICACAO
			LANCAMENTO	
PARANA CONSTRUCOES LTDA - ME	476140013400000	2023/200008-3	DOSSIÉ	DEFERIDO
PARQUE INDUSTRIAL PRESTES B	19337282000145	2020/008690-8	REVISAO/CORRECAO DE	COMUNICACAO
EMPREENDIMENTOS IMOBILIARIOS LTDA.			LANCAMENTO	
PARQUE SAO BENTO EMPREENDIMENTOS	362318018401000	2022/014039-6	DESMEMBRAMENTO	COMUNICACAO
IMOBILIARIOS LTDA				
PARQUE SAO BENTO EMPREENDIMENTOS	362318019001000	2022/014039-6	DESMEMBRAMENTO	CADASTRAMENTO DE CONSTRUCAO
IMOBILIARIOS LTDA				
PARQUE SAO BENTO EMPREENDIMENTOS	361202033201001	2022/017846-1	DESMEMBRAMENTO	DEFERIDO PARCELAMENTO
IMOBILIARIOS LTDA				
PATRIANI INCORPORACAO 08 SPE LTDA.	422121063600000	2014/033715-5	CONSTRUCAO	COMUNICACAO
PATRIC FERNANDO DE SOUZA MOURA	242422014500000	2022/006876-1	REVISAO/CORRECAO DE	COMUNICACAO
			LANCAMENTO	
PATRICIA ALVES DE MORAES AFONSO	355129037600000	2021/003174-6	SOLICITACAO	COMUNICACAO
PATRICIA GUITTE METIDIERI	643260029901000	2023/015443-7	ALTERACAO CADASTRAL	COMUNICACAO
PATRICIA JACINTO	785374009300000	2019/017418-5	SOLICITA REAVALIACAO	COMUNICACAO
PATRICIA MARIA DE MELO ZANOTTI MONTILHA	263277005401000	2022/002951-6	REVISAO/CORRECAO DE	COMUNICACAO
			LANCAMENTO	
PATRICIA MARIA DE MELO ZANOTTI MONTILHA	263257003101000	2022/002951-6	REVISAO/CORRECAO DE	COMUNICACAO
			LANCAMENTO	
PATRICIA REGINA MATOS FERREIRA	261472018000000	2022/002951-6	REVISAO/CORRECAO DE	COMUNICACAO
			LANCAMENTO	
PATRICIA REGINA MATOS FERREIRA	261472017200000	2022/002951-6	REVISAO/CORRECAO DE	COMUNICACAO
			LANCAMENTO	
PATRICIA REGINA MATOS FERREIRA	261472021200000	2022/002951-6	REVISAO/CORRECAO DE	COMUNICACAO
			LANCAMENTO	
PAULA CRISTINA BATISSOCO MANZATTO	474315024500000	2020/024600-7	REVISAO/CORRECAO DE	COMUNICACAO
			LANCAMENTO	
PAULA CRISTINA BATISSOCO MANZATTO	474315023800000	2020/024600-7	REVISAO/CORRECAO DE	COMUNICACAO
			LANCAMENTO	
PAULA CRISTINA BATISSOCO MANZATTO	474315020900000	2020/024600-7	REVISAO/CORRECAO DE	COMUNICACAO
			LANCAMENTO	
PAULA DE AGUIAR ANDRADE	261439050000000	2022/002951-6	REVISAO/CORRECAO DE	COMUNICACAO
			LANCAMENTO	
PAULA GUIDO REZE	576144019700000	2011/016641-0	APROVACAO DE PROJETO	COMUNICACAO
PAULO ALVES DO NASCIMENTO	261472026100000	2022/002951-6	REVISAO/CORRECAO DE	COMUNICACAO
			LANCAMENTO	
PAULO ALVES DOS SANTOS	785392004700000	2019/017418-5	SOLICITA REAVALIACAO	COMUNICACAO
PAULO ANTONIO GUARIGLIA BACHIR	421488023001000	2022/004915-9	REVISAO REGISTROS	CADASTRAMENTO DE CONSTRUCAO
			IMOBILIARIOS	
PAULO CESAR MENDES MARTINS	256294007101000	2021/003174-6	SOLICITACAO	COMUNICACAO
PAULO CESAR MORAO DIAS	261439016900000	2022/002951-6	REVISAO/CORRECAO DE	COMUNICACAO
			LANCAMENTO	
PAULO CESAR OKAMOTO	263287021500000	2022/002951-6	REVISAO/CORRECAO DE	COMUNICACAO
			LANCAMENTO	

Interessado	Reg.Cadastral	Processo	Assunto	Despacho
PAULO CESAR RODRIGUES PEREIRA	263267011500000	2022/002951-6	REVISAO/CORRECAO DE LANCAMENTO	COMUNICACAO
PAULO EDSON DA SILVA	261472046200000	2022/002951-6	REVISAO/CORRECAO DE LANCAMENTO	COMUNICACAO
PAULO EUSEBIO DE SOUZA	474341012900000	2020/024600-7	REVISAO/CORRECAO DE LANCAMENTO	COMUNICACAO
PAULO GILBERTO CONSORTE	242422022501000	2022/006876-1	REVISAO/CORRECAO DE LANCAMENTO	COMUNICACAO
PAULO GOMES POVOA JUNIOR	541108000801000	2023/200011-7	DOSSIÊ	DEFERIDO
PAULO HENRIQUE DEBIA MARQUES	474342048500000	2020/024600-7	REVISAO/CORRECAO DE LANCAMENTO	COMUNICACAO
PAULO HENRIQUE MAIA	355129018200000	2021/003174-6	SOLICITACAO	COMUNICACAO
PAULO HENRIQUE PAIVA	643343048700000	2020/024669-2	SOLICITACAO	COMUNICACAO
PAULO HENRIQUE PLENS BRANCO	256294044501000	2021/003174-6	SOLICITACAO	COMUNICACAO
PAULO HENRIQUE VIEIRA JERONIMO	785392002800000	2019/017418-5	SOLICITA REAVALIACAO	COMUNICACAO
PAULO JOSE DA SILVA FILHO	785414029400000	2019/017418-5	SOLICITA REAVALIACAO	COMUNICACAO
PAULO MACHADO DE ALMEIDA NETO	244249036900000	2022/006876-1	REVISAO/CORRECAO DE LANCAMENTO	COMUNICACAO
PAULO MACHADO GONCALVES	355105008900000	2021/003174-6	SOLICITACAO	COMUNICACAO
PAULO MARCELINO DA CUNHA	454430030501000	2023/200010-9	DOSSIÊ	DEFERIDO
PAULO OSSAMU YAEGASHI	785434010100000	2019/017418-5	SOLICITA REAVALIACAO	COMUNICACAO
PAULO ROBERTO BUENO GOMES	355129033600000	2021/003174-6	SOLICITACAO	COMUNICACAO
PAULO ROBERTO PEREIRA DA SILVA	261466031300000	2022/002951-6	REVISAO/CORRECAO DE LANCAMENTO	COMUNICACAO
PAULO ROBERTO PEREIRA LIMA	673182005000000	2022/004198-2	REVISAO/CORRECAO DE LANCAMENTO	COMUNICACAO
PAULO ROGERIO SORANO	771405004301000	2023/200011-7	DOSSIÊ	DEFERIDO
PAULO SERGIO DA SILVA	785374016300000	2019/017418-5	SOLICITA REAVALIACAO	COMUNICACAO
PAULO SERGIO FERME	643312006800000	2020/024669-2	SOLICITACAO	COMUNICACAO
PAULO SERGIO SOUSA GURGEL	261439006500000	2022/002951-6	REVISAO/CORRECAO DE LANCAMENTO	COMUNICACAO
PAULO TORRES	531478029501000	2023/200007-5	DOSSIÊ	DEFERIDO
PAULO VINICIUS DOS SANTOS	242461035500000	2022/006876-1	REVISAO/CORRECAO DE LANCAMENTO	COMUNICACAO
PAULO VINICIUS DOS SANTOS	261472015600000	2022/002951-6	REVISAO/CORRECAO DE LANCAMENTO	COMUNICACAO
PEDIMARA BERNADETH PEDROSO DA CRUZ	333298049805015	2023/200013-3	DOSSIÊ	DEFERIDO
PEDRO FERREIRA DE GODOI	261453026800000	2022/002951-6	REVISAO/CORRECAO DE LANCAMENTO	COMUNICACAO
PEDRO GOMES DE SOUZA	474343010600000	2020/024600-7	REVISAO/CORRECAO DE LANCAMENTO	COMUNICACAO
PEDRO JOSE DA SILVA NETO	474342049200000	2020/024600-7	REVISAO/CORRECAO DE LANCAMENTO	COMUNICACAO
PEDRO LEME DOS SANTOS	366342105101000	2022/031591-5	LEGALIZACAO RESIDENCIAL	COMUNICACAO
PEDRO LUIS BRASIL BASSO	242471024300000	2022/006876-1	REVISAO/CORRECAO DE LANCAMENTO	COMUNICACAO
PEDRO LUIS FERREIRA QUEIROLO	643283021701000	2023/014943-7	ALTERACOES	COMUNICACAO
PEDRO LUIZ MORENO GIMENEZ	544203007301004	2023/200006-7	DOSSIÊ	DEFERIDO
PEDRO LUIZ PEREIRA MOITINHO	785385003900000	2019/017418-5	SOLICITA REAVALIACAO	COMUNICACAO
PEDRO LUIZ PEREIRA MOITINHO	785383014900000	2019/017418-5	SOLICITA REAVALIACAO	COMUNICACAO
PEDRO OSCAR PERES 33441288840	377846	2023/009076-3	CANCELAMENTO	COMUNICACAO
PEDRO PAULO LOPES DA ROS	643311036800000	2020/024669-2	SOLICITACAO	COMUNICACAO
PEDRO PAULO LOPES DA ROS	643311038000000	2020/024669-2	SOLICITACAO	COMUNICACAO
PEDRO PAULO MACHADO	242444010500000	2022/006876-1	REVISAO/CORRECAO DE LANCAMENTO	COMUNICACAO
PEDRO PEREIRA DA SILVA	785405013401000	2019/017418-5	SOLICITA REAVALIACAO	COMUNICACAO
PEREIRA CONSTRUCOES EIRELI	785383003301001	2019/017418-5	SOLICITA REAVALIACAO	COMUNICACAO
PEREIRA CONSTRUCOES EIRELI	785383003301002	2019/017418-5	SOLICITA REAVALIACAO	COMUNICACAO
PERIVALDO ALVES DE MACEDO	272263013500000	2023/200008-3	DOSSIÊ	DEFERIDO
PERSIVAL VIDAL	785414010200000	2019/017418-5	SOLICITA REAVALIACAO	COMUNICACAO
PERSIVAL VIDAL	785414010900000	2019/017418-5	SOLICITA REAVALIACAO	COMUNICACAO
PETER NUNES SQUILARO	785405007101001	2019/017418-5	SOLICITA REAVALIACAO	COMUNICACAO
PHELIPE MILAN	261439054000000	2022/002951-6	REVISAO/CORRECAO DE LANCAMENTO	COMUNICACAO
PIRES PARTICIPACOES IMOBILIARIAS PLAM CONSTRUTORA E INCORPORADORA E.	673460027801000	2023/200013-3	DOSSIÊ	DEFERIDO
PLANEAR CONSTRUTORA LTDA	442116002001000	2022/013834-1	CONSTRUCAO CONDOMINIO RESID. HORIZONTAL	COMUNICACAO
PONTES DE OLIVEIRA SOCIEDADE INDIVIDUAL DE ADVOCACIA EIRELI ME	261473015800000	2022/002951-6	REVISAO/CORRECAO DE LANCAMENTO	COMUNICACAO
PP ESTACIONAMENTO LTDA	643342040301000	2020/024669-2	SOLICITACAO	COMUNICACAO
PRESS OFFICE COMUNICACAO INTEGRADA LTDA	413853	2023/014889-2	REVISAO DE AREA	COMUNICACAO
PRISCILA BELMIRA NUNES VALADAR	126256	2023/008140-8	ACOMPANHAMENTO/RECOLHIMENTO REF.ISS	COMUNICACAO
PRISCILA BELMIRA NUNES VALADAR	785423028400000	2019/017418-5	SOLICITA REAVALIACAO	COMUNICACAO
PRISCILA CAMPOS LOPES	785423031900000	2019/017418-5	SOLICITA REAVALIACAO	COMUNICACAO
PRISCILA FERNANDA DE LIMA	263287020701000	2022/002951-6	REVISAO/CORRECAO DE LANCAMENTO	COMUNICACAO
PRISCILA LIRA SALES	785385026601001	2019/017418-5	SOLICITA REAVALIACAO	COMUNICACAO
PRISCILA MATOS DA SILVA	256284034900000	2021/003174-6	SOLICITACAO	COMUNICACAO
PRISCILA RAMOS PINTO	576154019100000	2011/016641-0	APROVACAO DE PROJETO	COMUNICACAO
PRUMARE PROJETO E CONSTRUCAO EIRELI	474342054800000	2020/024600-7	REVISAO/CORRECAO DE LANCAMENTO	COMUNICACAO
QMC TELECOM DO BRASIL CESSAO DE INFRAESTRUTURA LTDA	332172018701001	2018/038979-3	CONSTRUCAO	CADASTRAMENTO DE CONSTRUCAO
QUALYTEC SISTEMAS DA QUALIDADE E TREINAMENTOS LTDA	466122032800000	2022/000090-5	LEGALIZACAO RESIDENCIAL	COMUNICACAO
QUEIROZ CONSTRUCOES E EMPREENDIMENTOS IMOBILIARIOS EIRELI	362120	2023/009080-5	CANCELAMENTO	COMUNICACAO
QUINDU EMPREENDIMENTOS IMOBILIARIOS EIRELI	244249033700000	2022/006876-1	REVISAO/CORRECAO DE LANCAMENTO	COMUNICACAO
QUINDU EMPREENDIMENTOS IMOBILIARIOS EIRELI	785392019701001	2019/017418-5	SOLICITA REAVALIACAO	COMUNICACAO
QUINDU EMPREENDIMENTOS IMOBILIARIOS EIRELI	785392019701002	2019/017418-5	SOLICITA REAVALIACAO	COMUNICACAO
QUINDU EMPREENDIMENTOS IMOBILIARIOS EIRELI	785405012701001	2019/017418-5	SOLICITA REAVALIACAO	COMUNICACAO

Interessado	Reg.Cadastral	Processo	Assunto	Despacho
EIRELI R & P CONSTRUTORA LTDA	242422005700000	2022/006876-1	REVISAO/CORRECAO DE LANCAMENTO	COMUNICACAO
R & S CONSTRUTORA E INCORPORADORA LTDA	476147018800000	2020/024600-7	REVISAO/CORRECAO DE LANCAMENTO	COMUNICACAO
R & S CONSTRUTORA E INCORPORADORA LTDA	474342026901002	2020/024600-7	REVISAO/CORRECAO DE LANCAMENTO	COMUNICACAO
R & S CONSTRUTORA E INCORPORADORA LTDA	474342024801001	2020/024600-7	REVISAO/CORRECAO DE LANCAMENTO	COMUNICACAO
R & S CONSTRUTORA E INCORPORADORA LTDA	474342026901001	2020/024600-7	REVISAO/CORRECAO DE LANCAMENTO	COMUNICACAO
R. DOURADO CONSTRUcoes EIRELI	261442009100000	2022/002951-6	REVISAO/CORRECAO DE LANCAMENTO	COMUNICACAO
RACHEL	545298071401000	2022/028490-5	IMPORT.PAGA DE IPTU	COMUNICACAO
RAFAEL ANTONIO SOUTO SOBRINHO	643345004200000	2020/024669-2	SOLICITACAO	COMUNICACAO
RAFAEL CLAYTON FOGACA DA ROSA	261455018500000	2022/002951-6	REVISAO/CORRECAO DE LANCAMENTO	COMUNICACAO
RAFAEL DE SOUZA LEME	261454036700000	2022/002951-6	REVISAO/CORRECAO DE LANCAMENTO	COMUNICACAO
RAFAEL DOS SANTOS OLIVEIRA	355349004600000	2021/003174-6	SOLICITACAO	COMUNICACAO
RAFAEL GOMES DE SOUZA VILLELA	355130034900000	2021/003174-6	SOLICITACAO	COMUNICACAO
RAFAEL GOMES PAIXAO	261455033800000	2022/002951-6	REVISAO/CORRECAO DE LANCAMENTO	COMUNICACAO
RAFAEL GUILHERME MACHADO	474340037601002	2020/024600-7	REVISAO/CORRECAO DE LANCAMENTO	COMUNICACAO
RAFAEL LEITE JORANDE	261473018200000	2022/002951-6	REVISAO/CORRECAO DE LANCAMENTO	COMUNICACAO
RAFAEL MARTINS DE OLIVEIRA	474342019200000	2020/024600-7	REVISAO/CORRECAO DE LANCAMENTO	COMUNICACAO
RAFAEL MASAYOSHI HASHIMOTO	261481012800000	2022/002951-6	REVISAO/CORRECAO DE LANCAMENTO	COMUNICACAO
RAFAEL PEREIRA DA SILVA	476145016500000	2020/024600-7	REVISAO/CORRECAO DE LANCAMENTO	COMUNICACAO
RAFAEL PEREIRA DA SILVA	476145015800000	2020/024600-7	REVISAO/CORRECAO DE LANCAMENTO	COMUNICACAO
RAFAEL PILLON CUNHA	643340056900000	2020/024669-2	SOLICITACAO	COMUNICACAO
RAFAEL PIMENTEL SILVA	474360027600000	2020/024600-7	REVISAO/CORRECAO DE LANCAMENTO	COMUNICACAO
RAFAEL RAVEN VIVEIROS	256284045500000	2021/003174-6	SOLICITACAO	COMUNICACAO
RAFAEL SANTOS DO NASCIMENTO 37368455889 ME	333063	2023/010605-6	BAIXA	INFORMADO CANCELAMENTO DE I.M.
RAFAEL TACINI	672391005300000	2022/020013-3	APROVE FÁCIL	COMUNICACAO
RAFAELA DOS SANTOS COELHO	261473019000000	2022/002951-6	REVISAO/CORRECAO DE LANCAMENTO	COMUNICACAO
RAFAELA VERUSKA A. DOS SANTOS ROSA	643343041200000	2020/024669-2	SOLICITACAO	COMUNICACAO
RAI GOMES BASTOS	576135009500000	2011/016641-0	APROVACAO DE PROJETO	COMUNICACAO
RAONI DEGANELO SILVA	261454011500000	2022/002951-6	REVISAO/CORRECAO DE LANCAMENTO	COMUNICACAO
RAPHAEL FERNANDES DE MATTOS	256294040401000	2021/003174-6	SOLICITACAO	COMUNICACAO
RAPHAEL SANT ANNA	263257012701000	2022/002951-6	REVISAO/CORRECAO DE LANCAMENTO	COMUNICACAO
RAQUEL AYRES DE ASSIS	263267006700000	2022/002951-6	REVISAO/CORRECAO DE LANCAMENTO	COMUNICACAO
RAQUEL MARA SALLES DIAS DE FREITAS	242434034801000	2022/006876-1	REVISAO/CORRECAO DE LANCAMENTO	COMUNICACAO
RAQUEL MARIA TREVISAN	673184037700000	2022/004198-2	REVISAO/CORRECAO DE LANCAMENTO	COMUNICACAO
RAQUEL TAGLIAFERRO DE OLIVEIRA	331343030201002	2023/200012-5	DOSSIÉ	DEFERIDO
RAQUEL TROY DE OLIVEIRA	256294017500000	2021/003174-6	SOLICITACAO	COMUNICACAO
RASA IT SERVICOS UNIPessoal LTDA	394211	2023/010891-2	CANCELAMENTO	COMUNICACAO
RAUDICLEI ALEXSANDRO D DE SALES	263257017501000	2022/002951-6	REVISAO/CORRECAO DE LANCAMENTO	COMUNICACAO
RAUL SANTOS MOURA	261453032400000	2022/002951-6	REVISAO/CORRECAO DE LANCAMENTO	COMUNICACAO
RAVI VALENTIM DE CARVALHO PEREIRA	673173009801000	2022/004198-2	REVISAO/CORRECAO DE LANCAMENTO	COMUNICACAO
R.C ADMINISTRADORA DE BENS LTDA	663309007001000	2022/009856-0	LEGALIZACAO/REGULARIZACAO INDUSTRIAL	COMUNICACAO
RECANTO EMPREENDIMENTOS IMOBILIARIOS LTDA	475362019900000	2023/009631-5	CONSTRUCAO CONDOMINIO RESIDENCIAL	COMUNICACAO
REGINA LUCIA ZARPELLAO	785434041500000	2019/017418-5	SOLICITA REAVALIACAO	COMUNICACAO
REGINA SOUZA DE JESUS	576144007700000	2011/016641-0	APROVACAO DE PROJETO	COMUNICACAO
REGINALDO APARECIDO FREITAS	263257006300000	2022/002951-6	REVISAO/CORRECAO DE LANCAMENTO	COMUNICACAO
REGINALDO APARECIDO SANTANA	474342051300000	2020/024600-7	REVISAO/CORRECAO DE LANCAMENTO	COMUNICACAO
REGINALDO BATISTA DE OLIVEIRA	242423034300000	2022/006876-1	REVISAO/CORRECAO DE LANCAMENTO	COMUNICACAO
REGINALDO CARLOS DE ASSIS	474341032700000	2020/024600-7	REVISAO/CORRECAO DE LANCAMENTO	COMUNICACAO
REGINALDO COELHO DA SILVA	576154040100000	2011/016641-0	APROVACAO DE PROJETO	COMUNICACAO
REGINALDO CRISTIANO DA SILVA	261441015600000	2022/002951-6	REVISAO/CORRECAO DE LANCAMENTO	COMUNICACAO
REGINALDO CRISTIANO DA SILVA	261472036600000	2022/002951-6	REVISAO/CORRECAO DE LANCAMENTO	COMUNICACAO
REGINALDO CRISTIANO DA SILVA	261481007200000	2022/002951-6	REVISAO/CORRECAO DE LANCAMENTO	COMUNICACAO
REGINALDO CRISTIANO DA SILVA	261441013200000	2022/002951-6	REVISAO/CORRECAO DE LANCAMENTO	COMUNICACAO
REGINALDO CRISTIANO DA SILVA	261481004500000	2022/002951-6	REVISAO/CORRECAO DE LANCAMENTO	COMUNICACAO
REGINALDO CRISTIANO DA SILVA	261439038800000	2022/002951-6	REVISAO/CORRECAO DE LANCAMENTO	COMUNICACAO
REGINALDO LAURENTINO DOS SANTOS	785385012201001	2019/017418-5	SOLICITA REAVALIACAO	COMUNICACAO
REGINALDO MARIO SANTANA DE ALMEIDA	785423013800000	2019/017418-5	SOLICITA REAVALIACAO	COMUNICACAO

Interessado	Reg.Cadastral	Processo	Assunto	Despacho
REGINALDO SALES DA CRUZ	47614703760000	2020/024600-7	REVISAO/CORRECAO DE LANCAMENTO	COMUNICACAO
REGIS EDUARDO PARENTI	263277011001000	2022/002951-6	REVISAO/CORRECAO DE LANCAMENTO	COMUNICACAO
REIMADIR DOMINGUES RAMOS	242471025900000	2022/006876-1	REVISAO/CORRECAO DE LANCAMENTO	COMUNICACAO
REIMADIR DOMINGUES RAMOS	242471021400000	2022/006876-1	REVISAO/CORRECAO DE LANCAMENTO	COMUNICACAO
REINALDO ALEIXO DE OLIVEIRA	261455024200000	2022/002951-6	REVISAO/CORRECAO DE LANCAMENTO	COMUNICACAO
REINALDO BITTENCOURT	643343028500000	2020/024669-2	SOLICITACAO	COMUNICACAO
REINALDO JOSE DA SILVA BARROS	576144010500000	2011/016641-0	APROVACAO DE PROJETO	COMUNICACAO
REINALDO RODRIGUES	476149006200000	2020/024600-7	REVISAO/CORRECAO DE LANCAMENTO	COMUNICACAO
REINALDO RODRIGUES DE ALMEIDA	261442047200000	2022/002951-6	REVISAO/CORRECAO DE LANCAMENTO	COMUNICACAO
RENAN BRUNNER PICHOL	256294008701000	2021/003174-6	SOLICITACAO	COMUNICACAO
RENAN DE OLIVEIRA	355130014900000	2021/003174-6	SOLICITACAO	COMUNICACAO
RENAN ERIC MORAES	242451036400000	2022/006876-1	REVISAO/CORRECAO DE LANCAMENTO	COMUNICACAO
RENAN GUILHERME SANTOS	474343016900000	2020/024600-7	REVISAO/CORRECAO DE LANCAMENTO	COMUNICACAO
RENAN NASCIMENTO ALTOMANI	242461040300000	2022/006876-1	REVISAO/CORRECAO DE LANCAMENTO	COMUNICACAO
RENATA CRISTINA LOURENZON	261455029000000	2022/002951-6	REVISAO/CORRECAO DE LANCAMENTO	COMUNICACAO
RENATA FIORAVANTI CLETO GONGORA	355129043200000	2021/003174-6	SOLICITACAO	COMUNICACAO
RENATA HELENA RODRIGUES COELHO	643350019100000	2020/024669-2	SOLICITACAO	COMUNICACAO
RENATA RODRIGUES LOPEZ DE ARRUDA	643340018000000	2020/024669-2	SOLICITACAO	COMUNICACAO
RENATA SILVA RIVAS	785247016301000	2023/200011-7	DOSSIÉ	DEFERIDO
RENATA SOLER MORAES	673185018500000	2022/004198-2	REVISAO/CORRECAO DE LANCAMENTO	COMUNICACAO
RENATO AMARY EMPREENDIMENTOS IMOBILIARIOS LTDA.	475212018700000	2023/015447-8	ALTERACAO CADASTRAL	DEFERIDO
RENATO DA MOTA SILVA	242451017800000	2022/006876-1	REVISAO/CORRECAO DE LANCAMENTO	COMUNICACAO
RENATO DE CAMPOS SANTANA	355107037900000	2021/003174-6	SOLICITACAO	COMUNICACAO
RENATO DE CAMPOS SANTANA	355139012200000	2021/003174-6	SOLICITACAO	COMUNICACAO
RENATO DE OLIVEIRA LEME	643343032400000	2020/024669-2	SOLICITACAO	COMUNICACAO
RENATO FELIPE FERREIRA	566289022900000	2023/200006-7	DOSSIÉ	DEFERIDO
RENATO FELIPE FERREIRA	566289025300000	2023/200006-7	DOSSIÉ	DEFERIDO
RENATO JOSE DA ROCHA	785405007800000	2019/017418-5	SOLICITA REAVALIACAO	COMUNICACAO
RENATO JOSE DE QUEIROZ	261439024900000	2022/002951-6	REVISAO/CORRECAO DE LANCAMENTO	COMUNICACAO
RENATO LA LUNA	355129006900000	2021/003174-6	SOLICITACAO	COMUNICACAO
RENATO MALDONADO SIMONELLI	261455012100000	2022/002951-6	REVISAO/CORRECAO DE LANCAMENTO	COMUNICACAO
RENATO MARZOLA	244259025300000	2022/006876-1	REVISAO/CORRECAO DE LANCAMENTO	COMUNICACAO
RENATO PESSOA FRANCO	263257004700000	2022/002951-6	REVISAO/CORRECAO DE LANCAMENTO	COMUNICACAO
RENE SAMPAIO VILLA	261454044200000	2022/002951-6	REVISAO/CORRECAO DE LANCAMENTO	COMUNICACAO
REOLANDO JOSE ROSA	474360010700000	2020/024600-7	REVISAO/CORRECAO DE LANCAMENTO	COMUNICACAO
REVIGU CONSULTORIA E PROJETOS LTDA ME	785392003801002	2019/017418-5	SOLICITA REAVALIACAO	COMUNICACAO
RHAYANE FABIELLE MAIA RODRIGUES	355347040801000	2023/200013-3	DOSSIÉ	DEFERIDO
RICARDO ALCALDE	242434011400000	2022/006876-1	REVISAO/CORRECAO DE LANCAMENTO	COMUNICACAO
RICARDO ALCALDE	242434012200000	2022/006876-1	REVISAO/CORRECAO DE LANCAMENTO	COMUNICACAO
RICARDO ALCALDE	242462005600000	2022/006876-1	REVISAO/CORRECAO DE LANCAMENTO	COMUNICACAO
RICARDO APARECIDO FRAGOSO	242423012900000	2022/006876-1	REVISAO/CORRECAO DE LANCAMENTO	COMUNICACAO
RICARDO CARVALHO SILVA	261466045700000	2022/002951-6	REVISAO/CORRECAO DE LANCAMENTO	COMUNICACAO
RICARDO DOMINGUES CAMPOS	785434039400000	2019/017418-5	SOLICITA REAVALIACAO	COMUNICACAO
RICARDO GOMES DA SILVA	263297009701000	2022/002951-6	REVISAO/CORRECAO DE LANCAMENTO	COMUNICACAO
RICARDO INACIO RIBEIRO	544436015701000	1991/010433-0	CONSTRUCAO	CADASTRAMENTO DE CONSTRUCAO
RICARDO JACOB	576154006400000	2011/016641-0	APROVACAO DE PROJETO	COMUNICACAO
RICARDO JOSE DE OLIVEIRA FAIRBANKS	674470022900000	2023/015500-4	ALTERACAO CADASTRAL	COMUNICACAO
RICARDO JUNJI SHIMODA	576154019900000	2011/016641-0	APROVACAO DE PROJETO	COMUNICACAO
RICARDO MARCITELLI PEREIRA	742192000100000	2022/032423-0	IMPORT.PAGA DE IPTU	COMUNICACAO
RICARDO MARQUES CARDOSO	576165012501000	2011/016641-0	APROVACAO DE PROJETO	COMUNICACAO
RICARDO PALMEZANI DANTAS	261455006500000	2022/002951-6	REVISAO/CORRECAO DE LANCAMENTO	COMUNICACAO
RICARDO PEREIRA DA SILVA	261439054800000	2022/002951-6	REVISAO/CORRECAO DE LANCAMENTO	COMUNICACAO
RICARDO PRUDENCIO PANTALEAO	576154011400000	2011/016641-0	APROVACAO DE PROJETO	COMUNICACAO
RICARDO VIEIRA PERRETTI	242471004700000	2022/006876-1	REVISAO/CORRECAO DE LANCAMENTO	COMUNICACAO
RICARDO VIEIRA PERRETTI	242422042100000	2022/006876-1	REVISAO/CORRECAO DE LANCAMENTO	COMUNICACAO
RICHARD DIAS VIEIRA	245275007701037	2023/200006-7	DOSSIÉ	DEFERIDO
RICHARD MIRANDA DA SILVA	263297003301000	2022/002951-6	REVISAO/CORRECAO DE LANCAMENTO	COMUNICACAO
RICHARD NOVAIS PERRI JUVELE	336230240901185	2023/200013-3	DOSSIÉ	DEFERIDO
RITA FELIX	474346010101000	2020/024600-7	REVISAO/CORRECAO DE LANCAMENTO	COMUNICACAO
ROBERT DIAS XIMENES	673182014100000	2022/004198-2	REVISAO/CORRECAO DE LANCAMENTO	COMUNICACAO
ROBERTA ALMEIDA CAVALCANTE DE LIMA	474341036200000	2020/024600-7	REVISAO/CORRECAO DE LANCAMENTO	COMUNICACAO

Interessado	Reg.Cadastral	Processo	Assunto	Despacho
ROBERTO ALVES DA SILVA INFORMATICA	355130008300000	2021/003174-6	SOLICITACAO	COMUNICACAO
ROBERTO APARECIDO DOS SANTOS	242423020100000	2022/006876-1	REVISAO/CORRECAO DE LANCAMENTO	COMUNICACAO
ROBERTO CARLOS DOMINGUES	673184029100000	2022/004198-2	REVISAO/CORRECAO DE LANCAMENTO	COMUNICACAO
ROBERTO GOIA	433110000106003	2023/200007-5	DOSSIÉ	DEFERIDO
ROBERTO SODANI	786160020401000	2023/200024-0	DOSSIÉ	CADASTRAMENTO DE CONSTRUCAO
ROBERTO SUNTACK MENDONCA	261466007600000	2022/002951-6	REVISAO/CORRECAO DE LANCAMENTO	COMUNICACAO
ROBERTO TEIXEIRA DE SOUZA	462451020501000	2023/200009-1	DOSSIÉ	GENERICO
ROBERTO TEIXEIRA DE SOUZA	443123041201000	2023/200009-1	DOSSIÉ	GENERICO
ROBERTO TEIXEIRA DE SOUZA	355105031900000	2021/003174-6	SOLICITACAO	COMUNICACAO
ROBERTO TEIXEIRA DE SOUZA	462451021201000	2023/200009-1	DOSSIÉ	GENERICO
ROBERTO TEIXEIRA DE SOUZA	355105031900000	2023/200009-1	DOSSIÉ	GENERICO
ROBERTO TEIXEIRA DE SOUZA	364204003601000	2023/200009-1	DOSSIÉ	GENERICO
ROBERTO TEIXEIRA DE SOUZA	361254079101000	2023/200009-1	DOSSIÉ	GENERICO
ROBERTO TEIXEIRA DE SOUZA	444205036501091	2023/200009-1	DOSSIÉ	GENERICO
ROBERVAL LISBOA DE CAMARGO	355130041600000	2021/003174-6	SOLICITACAO	COMUNICACAO
ROBSON DA SILVA NUNES	456468187307012	2023/200043-0	DOSSIÉ	DEFERIDO
ROBSON DE JESUS OLIVEIRA	785385025901001	2019/017418-5	SOLICITA REAVALIACAO	COMUNICACAO
ROBSON DE OLIVEIRA PULCINELLI	576165009000000	2011/016641-0	APROVACAO DE PROJETO	COMUNICACAO
ROBSON HENRIQUE DOMINGUES	242422040500000	2022/006876-1	REVISAO/CORRECAO DE LANCAMENTO	COMUNICACAO
ROBSON MILHAN	474343042401000	2020/024600-7	REVISAO/CORRECAO DE LANCAMENTO	COMUNICACAO
ROBSON OLIVEIRA SANTOS	355105027100000	2021/003174-6	SOLICITACAO	COMUNICACAO
ROBSON PONCE CAVALHEIRO	242422020900000	2022/006876-1	REVISAO/CORRECAO DE LANCAMENTO	COMUNICACAO
ROBSON PONCE CAVALHEIRO	242422017700000	2022/006876-1	REVISAO/CORRECAO DE LANCAMENTO	COMUNICACAO
ROBSON RODRIGO CAMACHO	355130015700000	2021/003174-6	SOLICITACAO	COMUNICACAO
ROBSON VICTORIA DINIZ	242434003400000	2022/006876-1	REVISAO/CORRECAO DE LANCAMENTO	COMUNICACAO
ROBSON VIEIRA PERRETTI	242422051700000	2022/006876-1	REVISAO/CORRECAO DE LANCAMENTO	COMUNICACAO
RODE DA SILVA RIBEIRO SANTOS	474340036900000	2020/024600-7	REVISAO/CORRECAO DE LANCAMENTO	COMUNICACAO
RODNEI BASTOS MIQUELINO E OUTRA	136787	2023/010614-8	IMPORT.PAGA DE ISS	COMUNICACAO
RODOLFO NOGUEIRA PORTELA	643345011200000	2020/024669-2	SOLICITACAO	COMUNICACAO
RODOLPHO CANTUSIO JUNIOR	263267015500000	2022/002951-6	REVISAO/CORRECAO DE LANCAMENTO	COMUNICACAO
RODOLPHO CANTUSIO JUNIOR	263267016300000	2022/002951-6	REVISAO/CORRECAO DE LANCAMENTO	COMUNICACAO
RODOLPHO PESSOTO LANDGRAF	643342017400000	2020/024669-2	SOLICITACAO	COMUNICACAO
RODRIGO AJONAS DE GOES	261441010800000	2022/002951-6	REVISAO/CORRECAO DE LANCAMENTO	COMUNICACAO
RODRIGO ALBERTO DE QUEIROZ	242423052700000	2022/006876-1	REVISAO/CORRECAO DE LANCAMENTO	COMUNICACAO
RODRIGO ALLAN DE CASTRO SOUSA	576144022500000	2011/016641-0	APROVACAO DE PROJETO	COMUNICACAO
RODRIGO APARECIDO MARTINS	643311013001000	2020/024669-2	SOLICITACAO	COMUNICACAO
RODRIGO AUGUSTO GOMES DA SILVA	474361013200000	2020/024600-7	REVISAO/CORRECAO DE LANCAMENTO	COMUNICACAO
RODRIGO AUGUSTO LARA	576173028700000	2011/016641-0	APROVACAO DE PROJETO	COMUNICACAO
RODRIGO AUGUSTO SORAVASSI	355129006100000	2021/003174-6	SOLICITACAO	COMUNICACAO
RODRIGO BEZERRA COSTA	476147006200000	2020/024600-7	REVISAO/CORRECAO DE LANCAMENTO	COMUNICACAO
RODRIGO BRASIL MARTINS	785374005600000	2019/017418-5	SOLICITA REAVALIACAO	COMUNICACAO
RODRIGO BUFALO	244249037700000	2022/006876-1	REVISAO/CORRECAO DE LANCAMENTO	COMUNICACAO
RODRIGO CESAR FERNANDES	355129034400000	2021/003174-6	SOLICITACAO	COMUNICACAO
RODRIGO CESAR MAGRO	355129035200000	2021/003174-6	SOLICITACAO	COMUNICACAO
RODRIGO DA SILVA	474341027800000	2020/024600-7	REVISAO/CORRECAO DE LANCAMENTO	COMUNICACAO
RODRIGO DA SILVA BRASIL	643311017801000	2020/024669-2	SOLICITACAO	COMUNICACAO
RODRIGO DE BRITTO PAVANELLI	422329043603067	2023/200021-6	DOSSIÉ	COMUNICACAO
RODRIGO DE MENEZES CABRAL	363309025801002	2023/200006-7	DOSSIÉ	DEFERIDO
RODRIGO DE OLIVEIRA	673182001500000	2022/004198-2	REVISAO/CORRECAO DE LANCAMENTO	COMUNICACAO
RODRIGO DINIZ CERULLO	263297013301000	2022/002951-6	REVISAO/CORRECAO DE LANCAMENTO	COMUNICACAO
RODRIGO FABRICIO JACINTO DA SILVA	673185009400000	2022/004198-2	REVISAO/CORRECAO DE LANCAMENTO	COMUNICACAO
RODRIGO FAGUNDES MOREIRA	363499007101000	2023/015803-2	ALTERACAO CADASTRAL	GENERICO
RODRIGO FERREIRA	242422018500000	2022/006876-1	REVISAO/CORRECAO DE LANCAMENTO	COMUNICACAO
RODRIGO GAETE SEWAYBRICKER	643350021100000	2020/024669-2	SOLICITACAO	COMUNICACAO
RODRIGO HIDALGO FRICIELLO TEIXEIRA	656143082801000	2022/030577-5	IMPORT.PAGA DE IPTU	INDEFERIDO
RODRIGO INACIO	476146010300000	2020/024600-7	REVISAO/CORRECAO DE LANCAMENTO	COMUNICACAO
RODRIGO JOSE PENHA AMARAL	576135007200000	2011/016641-0	APROVACAO DE PROJETO	COMUNICACAO
RODRIGO LEITE DE PAULA LIMA	576173015100000	2011/016641-0	APROVACAO DE PROJETO	COMUNICACAO
RODRIGO SILVERIO	263287024700000	2022/002951-6	REVISAO/CORRECAO DE LANCAMENTO	COMUNICACAO
RODRIGO VIANA DA PALMA SANTOS	785414025200000	2019/017418-5	SOLICITA REAVALIACAO	COMUNICACAO
RODRIGO VIEIRA DE BARROS	261439021700000	2022/002951-6	REVISAO/CORRECAO DE LANCAMENTO	COMUNICACAO
RODRIGO VIEIRA NISHIKIORI	261460012100000	2022/002951-6	REVISAO/CORRECAO DE LANCAMENTO	COMUNICACAO
RODRIGO ZOGBI KALIL	436358036301002	2023/200013-3	DOSSIÉ	DEFERIDO
ROGER ADRIANO CLEMENTINO	785383014100000	2019/017418-5	SOLICITA REAVALIACAO	COMUNICACAO
ROGERIO CINTO VALERIO	261473050500000	2022/002951-6	REVISAO/CORRECAO DE LANCAMENTO	COMUNICACAO
ROGERIO DA SILVA BONIFACIO	261442006700000	2022/002951-6	REVISAO/CORRECAO DE LANCAMENTO	COMUNICACAO
ROGERIO FERNANDO BERTI	443421033901003	2022/023227-6	CANCELAMENTO DE	COMUNICACAO

Interessado	Reg.Cadastral	Processo	Assunto	Despacho
ROGERIO FERREIRA DE CARVALHO ROGERIO FONTOLAN	576165026700000 263297004100000	2011/016641-0 2022/002951-6	COBRANCA APROVACAO DE PROJETO REVISAO/CORRECAO DE LANCAMENTO	COMUNICACAO COMUNICACAO
ROGERIO GOMES DA CRUZ ROGERIO LUIZ MANCINI	785405009201002 261442016300000	2019/017418-5 2022/002951-6	SOLICITA REAVALIACAO REVISAO/CORRECAO DE LANCAMENTO	COMUNICACAO COMUNICACAO
ROGERIO LUIZ MANCINI	261472035800000	2022/002951-6	REVISAO/CORRECAO DE LANCAMENTO	COMUNICACAO
ROGERIO PINHATA ROGERIO RIBEIRO TURRI ROGERIO RODRIGUES CALADO ROGERIO SEITI SUGANO	576154031701000 355130047300000 475361004801006 261439043600000	2011/016641-0 2021/003174-6 2023/200006-7 2022/002951-6	APROVACAO DE PROJETO SOLICITACAO DOSSIÉ REVISAO/CORRECAO DE LANCAMENTO	COMUNICACAO COMUNICACAO DEFERIDO COMUNICACAO
ROGERIO SILVA DE LIMA ROGERIO SOARES CONSTANTINO ROGERIO SUNIGA SOUZA	655496083701000 576135008700000 474361023100000	2023/200006-7 2011/016641-0 2020/024600-7	DOSSIÉ APROVACAO DE PROJETO REVISAO/CORRECAO DE LANCAMENTO	DEFERIDO COMUNICACAO COMUNICACAO
ROGERIO VIEIRA DE BARROS	242461011100000	2022/006876-1	REVISAO/CORRECAO DE LANCAMENTO	COMUNICACAO
ROMERSON SILVA BARBI	474360031800000	2020/024600-7	REVISAO/CORRECAO DE LANCAMENTO	COMUNICACAO
ROMILDO AUGUSTO GOMES ROMILDO LUIZ DE OLIVEIRA ROMILDO SANTOS DE OLIVEIRA SOUZA ROMILSON FIRMINO DE VASCONCELOS	576165028100000 785374033600000 256294007900000 261473031700000	2011/016641-0 2019/017418-5 2021/003174-6 2022/002951-6	APROVACAO DE PROJETO SOLICITA REAVALIACAO SOLICITACAO REVISAO/CORRECAO DE LANCAMENTO	COMUNICACAO COMUNICACAO COMUNICACAO COMUNICACAO
RONALD METIDIERI NOVAES RONALDO AMARAL DA SILVA	446364046501000 261454009100000	2023/200007-5 2022/002951-6	DOSSIÉ REVISAO/CORRECAO DE LANCAMENTO	DEFERIDO COMUNICACAO
RONALDO DI PIETRO RONALDO JOSE DE ANDRADE RONALDO MONTEIRO DE ALMEIDA	355349007000000 355129004500000 242422036500000	2021/003174-6 2021/003174-6 2022/006876-1	SOLICITACAO SOLICITACAO REVISAO/CORRECAO DE LANCAMENTO	COMUNICACAO COMUNICACAO COMUNICACAO
RONALDO SALVADOR	261472008400000	2022/002951-6	REVISAO/CORRECAO DE LANCAMENTO	COMUNICACAO
RONALDO SCATENA	261472007600000	2022/002951-6	REVISAO/CORRECAO DE LANCAMENTO	COMUNICACAO
RONAN DE BRITO MURAD RONELSON DE CASTRO PEREIRA	563378334901000 263267014701000	2023/200008-3 2022/002951-6	DOSSIÉ REVISAO/CORRECAO DE LANCAMENTO	DEFERIDO COMUNICACAO
RONI CARLOS RODRIGUES DA SILVA	261455031400000	2022/002951-6	REVISAO/CORRECAO DE LANCAMENTO	COMUNICACAO
RONI JOSE BARRINHA RONICLEYTON BATISTA DE MORAIS	331316020201000 261473019800000	2022/017839-6 2022/002951-6	LEGALIZACAO RESIDENCIAL REVISAO/CORRECAO DE LANCAMENTO	CADASTRAMENTO DE CONSTRUCAO COMUNICACAO
RONIVALDO DONIZETE ARCINI RONIVON SILVA RONY VON PUREZA DOS SANTOS	576406023301000 245234020100000 476149009000000	2021/027186-2 2021/028594-6 2020/024600-7	LEGALIZACAO RESIDENCIAL IMPORT.PAGA DE IPTU REVISAO/CORRECAO DE LANCAMENTO	COMUNICACAO INDEFERIDO COMUNICACAO
ROQUE DE FATIMA RODRIGUES MACHADO ROQUE PIRES JUNIOR ROSA MARIA GOMES FERREIRA LEO	451454033501000 355108003900000 242451034800000	2023/005599-8 2021/003174-6 2022/006876-1	ISENCAO DE IPTU / INCRA SOLICITACAO REVISAO/CORRECAO DE LANCAMENTO	DEFERIDO COMUNICACAO COMUNICACAO
ROSALINA MARIA ZENTHOFER MULLER ROSANGELA ANTUNES DA COSTA	424148030501000 242461011901000	2023/200006-7 2022/006876-1	DOSSIÉ REVISAO/CORRECAO DE LANCAMENTO	DEFERIDO COMUNICACAO
ROSANGELA DIAS DA SILVA DI SANTI ROSANGELA GONGORA MOLINA	442481033801000 242451050400000	2019/044467-9 2022/006876-1	CONSTRUCAO REVISAO/CORRECAO DE LANCAMENTO	COMUNICACAO COMUNICACAO
ROSANGELA MUZA DE OLIVEIRA CORREA DA SILVA ROSANGELA SEBASTIANA DOS SANTOS BERNAL	261442005900000 576173012300000	2022/002951-6 2011/016641-0	REVISAO/CORRECAO DE LANCAMENTO APROVACAO DE PROJETO	COMUNICACAO COMUNICACAO
ROSEANE OLIVEIRA DA SILVA ROSELI APARECIDA DE OLIVEIRA PERIN ROSELI LUCIO RIBEIRO	576165013200000 ***724578** 474340044600000	2011/016641-0 2021/025358-9 2020/024600-7	APROVACAO DE PROJETO APROVE FÁCIL REVISAO/CORRECAO DE LANCAMENTO	COMUNICACAO COMUNICACAO COMUNICACAO
ROSELI PEREIRA DOMBIDAU ROSICLER GUARDA DE OLIVEIRA	785423008900000 244259033900000	2019/017418-5 2022/006876-1	SOLICITA REAVALIACAO REVISAO/CORRECAO DE LANCAMENTO	COMUNICACAO COMUNICACAO
ROSICLER GUARDA DE OLIVEIRA	244259033100000	2022/006876-1	REVISAO/CORRECAO DE LANCAMENTO	COMUNICACAO
ROSIMAL FERREIRA DA SILVA JUNIOR	261439030700000	2022/002951-6	REVISAO/CORRECAO DE LANCAMENTO	COMUNICACAO
ROSIMEIRE DE FATIMA FRAGOSO ROSINETE SANTOS DE OLIVEIRA VENANCIO	451334176001000 474341015000000	2022/018212-5 2020/024600-7	LEGALIZACAO RESIDENCIAL REVISAO/CORRECAO DE LANCAMENTO	COMUNICACAO COMUNICACAO
ROSIVALDO ARAUJO DE JESUS	474343037500000	2020/024600-7	REVISAO/CORRECAO DE LANCAMENTO	COMUNICACAO
ROSIVALDO DE LIMA SOUZA ROSMAR DALLASTRA ROSMAR DALLASTRA ROUZIMEIRI SANCHES ROBERTO	355212039600000 663309021001002 663309021001001 476149016700000	2016/017951-1 2012/016792-9 2012/016792-9 2020/024600-7	ACAO DE USUCAPIAO DEMOLICAO DEMOLICAO REVISAO/CORRECAO DE LANCAMENTO	COMUNICACAO COMUNICACAO COMUNICACAO COMUNICACAO
ROZIANE DE OLIVEIRA SILVA	442183017300000	2023/014650-8	REVISAO REGISTROS CADASTRAIS	COMUNICACAO
R.R. CONSTRUCOES E INCORPORACOES LTDA	242461042700000	2022/006876-1	REVISAO/CORRECAO DE LANCAMENTO	COMUNICACAO
R.R. CONSTRUCOES E INCORPORACOES LTDA	242461044300000	2022/006876-1	REVISAO/CORRECAO DE LANCAMENTO	COMUNICACAO
R.R. CONSTRUCOES E INCORPORACOES LTDA	242461037900000	2022/006876-1	REVISAO/CORRECAO DE LANCAMENTO	COMUNICACAO
RUBENS ANTONIO GURGEL VIEIRA RUBENS OSCAR RIBEIRO	***868578** 436150008601006	2020/001992-5 2023/200006-7	ALTERACAO CADASTRAL DOSSIÉ	SOLICITA PROVIDENCIAS DEFERIDO

Interessado	Reg.Cadastral	Processo	Assunto	Despacho
RUDINEI PEREIRA DA COSTA	476147046701000	2020/024600-7	REVISAO/CORRECAO DE LANCAMENTO	COMUNICACAO
RUMO MALHA SUL S.A	443469141600000	2022/031407-4	EXECUCAO FISCAL	COMUNICACAO
RUSSEL LEONARDO DE CAMPOS SILVA	355105024700000	2021/003174-6	SOLICITACAO	COMUNICACAO
S. SAMAHA SERVICOS MEDICOS SS UNIPESOAAL LTDA	416261	2023/009528-3	CNAE	DEFERIDO
S. SAMAHA SERVICOS MEDICOS SS UNIPESOAAL LTDA	416261	2023/009529-1	RECOLHIMENTO/ISSQN	DEFERIDO
SABRINA JATOBA ROGICH SOARES	543310040401011	2023/200007-5	DOSSIÉ	DEFERIDO
SACCHI ADMINISTRACAO DE BENS E PARTICIPACOES LTDA	555177037401000	2023/200007-5	DOSSIÉ	DEFERIDO
SAMANTA SABIONI	355107029600000	2021/003174-6	SOLICITACAO	COMUNICACAO
SAMUEL CANDIDO	785423003500000	2019/017418-5	SOLICITA REAVALIACAO	COMUNICACAO
SAMUEL DOS SANTOS MACIEL	261454040700000	2022/002951-6	REVISAO/CORRECAO DE LANCAMENTO	COMUNICACAO
SAMUEL DOS SANTOS MACIEL	261454041500000	2022/002951-6	REVISAO/CORRECAO DE LANCAMENTO	COMUNICACAO
SAMUEL LUIZ CRENCHE	451421024801000	1989/009042-0	CONSTRUCAO	CADASTRAMENTO DE CONSTRUCAO
SAMUEL MEIRA DA SILVA	555126009803008	2023/200006-7	DOSSIÉ	DEFERIDO
SAMUEL MEIRA DA SILVA	555126016201016	2023/200006-7	DOSSIÉ	DEFERIDO
SAMUEL MEIRA DA SILVA	555126009802035	2023/200006-7	DOSSIÉ	DEFERIDO
SAMUEL MEIRA DA SILVA	555126009805056	2023/200006-7	DOSSIÉ	DEFERIDO
SAMUEL MEIRA DA SILVA	555126016204027	2023/200006-7	DOSSIÉ	DEFERIDO
SAMUEL RODRIGUES TADEI	474340008300000	2020/024600-7	REVISAO/CORRECAO DE LANCAMENTO	COMUNICACAO
SAMUEL VICENTE CARDOSO	261455015300000	2022/002951-6	REVISAO/CORRECAO DE LANCAMENTO	COMUNICACAO
SAMYRA AMANDA MENESES COLOMBO MOLINA DE OLIVEIRA	261442035200000	2022/002951-6	REVISAO/CORRECAO DE LANCAMENTO	COMUNICACAO
SANDRA REGINA DE MORAIS	643340045700000	2020/024669-2	SOLICITACAO	COMUNICACAO
SANDRA REGINA NUCCI	242423006500000	2022/006876-1	REVISAO/CORRECAO DE LANCAMENTO	COMUNICACAO
SANDRA SALGADO SANTA&APOS;NNA	672306017001001	2021/028405-5	LEGALIZACAO RESIDENCIAL	COMUNICACAO
SANDRA SALGADO SANTA&APOS;NNA	672306017001002	2021/028405-5	LEGALIZACAO RESIDENCIAL	COMUNICACAO
SANDRO ELEUTERIO DE SOUSA	355105030300000	2021/003174-6	SOLICITACAO	COMUNICACAO
SANDRO ELEUTERIO DE SOUSA	256284024500000	2021/003174-6	SOLICITACAO	COMUNICACAO
SANDRO JOSE DE OLIVEIRA	476125034600000	2020/024600-7	REVISAO/CORRECAO DE LANCAMENTO	COMUNICACAO
SANDRO ROBERTO DOS SANTOS	242422043700000	2022/006876-1	REVISAO/CORRECAO DE LANCAMENTO	COMUNICACAO
SARA JOSE FERREIRA LIMA	242461015100000	2022/006876-1	REVISAO/CORRECAO DE LANCAMENTO	COMUNICACAO
SARA MARIA MARQUES	263278004300000	2022/002951-6	REVISAO/CORRECAO DE LANCAMENTO	COMUNICACAO
SARAM COBRANCAS LTDA - EPP	107026	2023/015329-8	REVISAO DE ISS/TAXAS	COMUNICACAO
SAULO DA SILVA	356382172201000	2022/028301-4	LEGALIZACAO COND. RESIDENCIAL	COMUNICACAO
SAULO MARLAND	476145019300000	2020/024600-7	REVISAO/CORRECAO DE LANCAMENTO	COMUNICACAO
SAULO SILVA GAMA	474340041800000	2020/024600-7	REVISAO/CORRECAO DE LANCAMENTO	COMUNICACAO
SAULO ZACARIAS RIBEIRO	445313038401000	2021/015176-7	LEGALIZACAO RESIDENCIAL	CADASTRAMENTO DE CONSTRUCAO
SEBASTIAO ANTONIO GONCALVES	476132053700000	2020/024600-7	REVISAO/CORRECAO DE LANCAMENTO	COMUNICACAO
SEBASTIAO AVIAR MAGRI	474341017800000	2020/024600-7	REVISAO/CORRECAO DE LANCAMENTO	COMUNICACAO
SEBASTIAO CARLOS PEREIRA	263267010700000	2022/002951-6	REVISAO/CORRECAO DE LANCAMENTO	COMUNICACAO
SEBASTIAO CARLOS PEREIRA	261473046500000	2022/002951-6	REVISAO/CORRECAO DE LANCAMENTO	COMUNICACAO
SEBASTIAO DOMINGUES DA LUZ	785423005600000	2019/017418-5	SOLICITA REAVALIACAO	COMUNICACAO
SEBASTIAO ELIAS NUNES	261442007500000	2022/002951-6	REVISAO/CORRECAO DE LANCAMENTO	COMUNICACAO
SEBASTIAO JOSE OLIVEIRA SILVA	673184042000000	2022/004198-2	REVISAO/CORRECAO DE LANCAMENTO	COMUNICACAO
SEBASTIAO LUIZ BRAZ	474340029200000	2020/024600-7	REVISAO/CORRECAO DE LANCAMENTO	COMUNICACAO
SEBASTIAO PAULO SILVA CARDOSO	261481008800000	2022/002951-6	REVISAO/CORRECAO DE LANCAMENTO	COMUNICACAO
SEBASTIAO SANTOS PICOLI	261473012600000	2022/002951-6	REVISAO/CORRECAO DE LANCAMENTO	COMUNICACAO
SERGIO ALVES DA SILVA	576154038700000	2011/016641-0	APROVACAO DE PROJETO	COMUNICACAO
SERGIO ANTONIO DA SILVA	353285014900000	2023/200006-7	DOSSIÉ	DEFERIDO
SERGIO BORGES BALSAMO	422329043601005	2023/200021-6	DOSSIÉ	COMUNICACAO
SERGIO BORGES BALSAMO	422329043601022	2023/200021-6	DOSSIÉ	COMUNICACAO
SERGIO CANDIDO DOMINGUES	544190009601000	2021/024598-1	LEGALIZACAO RESIDENCIAL	COMUNICACAO
SERGIO CARLOS DA CRUZ FILHO	355130059100000	2021/003174-6	SOLICITACAO	COMUNICACAO
SERGIO DA ROCHA BEZERRA	242462008001000	2022/006876-1	REVISAO/CORRECAO DE LANCAMENTO	COMUNICACAO
SERGIO DOS SANTOS	261454004800000	2022/002951-6	REVISAO/CORRECAO DE LANCAMENTO	COMUNICACAO
SERGIO FERRER JUNIOR	261473026300000	2022/002951-6	REVISAO/CORRECAO DE LANCAMENTO	COMUNICACAO
SERGIO MARCOS JONAS	331370033701000	2019/042975-3	LEGALIZACAO RESIDENCIAL	CADASTRAMENTO DE CONSTRUCAO
SERGIO MITUO IKARIMOTO	331134019001000	2006/001767-0	LEGALIZACAO RESIDENCIAL	COMUNICACAO
SERGIO RONALDO FONTANA GUARIGLIA	431331015601000	2023/001991-1	IMPORT.PAGA DE IPTU	COMUNICACAO
SERGIO RUBIO JACOB	263277007001000	2022/002951-6	REVISAO/CORRECAO DE LANCAMENTO	COMUNICACAO
SERGIO SIMPLICIO DO NASCIMENTO	355130009100000	2021/003174-6	SOLICITACAO	COMUNICACAO
SERGIO VANDERLEI COGO	261453006700000	2022/002951-6	REVISAO/CORRECAO DE LANCAMENTO	COMUNICACAO
SERIVAN BELTRAO DE OLIVEIRA	673173012600000	2022/004198-2	REVISAO/CORRECAO DE LANCAMENTO	COMUNICACAO
SEVERINO SEVERIANO DA COSTA	474361030101002	2020/024600-7	REVISAO/CORRECAO DE LANCAMENTO	COMUNICACAO

Interessado	Reg.Cadastral	Processo	Assunto	Despacho
TALITA CRISTINA DE MELLO	363110004500000	2023/200013-3	LANCAMENTO	
TALITA LUCATELLI PIRATELLO	***140008**	2023/001040-7	DOSSIÉ	DEFERIDO
TALITA SIMAS RIGODI GONCALVES	355108006300000	2021/003174-6	ALTERACAO CADASTRAL	INDEFERIDO
TAMARA DA SILVA	476145034001007	2020/024600-7	SOLICITACAO	COMUNICACAO
TAMIRIS SOUSA DE FRANCA	242461009500000	2022/006876-1	REVISAO/CORRECAO DE LANCAMENTO	COMUNICACAO
TANIA MARIA ORSI	673184004900000	2022/004198-2	REVISAO/CORRECAO DE LANCAMENTO	COMUNICACAO
TANIA REGINA DA SILVA	242423011300000	2022/006876-1	REVISAO/CORRECAO DE LANCAMENTO	COMUNICACAO
TANIA THOMAZ	261442041600000	2022/002951-6	REVISAO/CORRECAO DE LANCAMENTO	COMUNICACAO
TARCISIO FERRARI CARDOSO	332116018301000	2023/200009-1	DOSSIÉ	DEFERIDO
TARCISIO LUIZ MILANI	342323022901000	2019/015676-0	LEGALIZACAO RESIDENCIAL	COMUNICACAO
TARSIS ALBERTO MORAIS NUNES	355108030200000	2021/003174-6	SOLICITACAO	COMUNICACAO
TASSIANE DA SILVA	474343019700000	2020/024600-7	REVISAO/CORRECAO DE LANCAMENTO	COMUNICACAO
TATIANA MELLO DA COSTA FARO	446181024601000	2023/200013-3	DOSSIÉ	DEFERIDO
TATIANE DUTRA DE SOUZA	785405010600000	2019/017418-5	SOLICITA REAVALIACAO	COMUNICACAO
TATIANE SERAFIM DA SILVA PENHA	344161017101000	2023/012725-0	ALTERACAO CADASTRAL	INDEFERIDO
TEREZA GARCIA DOMINGOS	545447056001000	2023/008572-2	ALTERACAO CADASTRAL	INDEFERIDO
THAIS LEME DE REZENDE	242422050100000	2022/006876-1	REVISAO/CORRECAO DE LANCAMENTO	COMUNICACAO
THAIS TRISTAO CUNHA	541111012601000	2023/200008-3	DOSSIÉ	DEFERIDO
THAIS VIEIRA SANTOS	355130004000000	2021/003174-6	SOLICITACAO	COMUNICACAO
THALES FABRICIO MAIA NOGUEIRA	242462015200000	2022/006876-1	REVISAO/CORRECAO DE LANCAMENTO	COMUNICACAO
THALES FABRICIO MAIA NOGUEIRA	242423016100000	2022/006876-1	REVISAO/CORRECAO DE LANCAMENTO	COMUNICACAO
THALES MATHEUS SILVA PAULO	475212018700000	2023/015447-8	ALTERACAO CADASTRAL	GENERICO
THALITA DO ESPIRITO SANTO	785385009401002	2019/017418-5	SOLICITA REAVALIACAO	COMUNICACAO
THEO CASTIGLIONE	643342007400000	2020/024669-2	SOLICITACAO	COMUNICACAO
THIAGO CAETANO DOS SANTOS	474343048000000	2020/024600-7	REVISAO/CORRECAO DE LANCAMENTO	COMUNICACAO
THIAGO CARDOSO DOS SANTOS	673184027700000	2022/004198-2	REVISAO/CORRECAO DE LANCAMENTO	COMUNICACAO
THIAGO DA SILVA SANTOS	785385013600000	2019/017418-5	SOLICITA REAVALIACAO	COMUNICACAO
THIAGO DE ALMEIDA SILVA	261442045600000	2022/002951-6	REVISAO/CORRECAO DE LANCAMENTO	COMUNICACAO
THIAGO DE ALMEIDA SILVA	263277006200000	2022/002951-6	REVISAO/CORRECAO DE LANCAMENTO	COMUNICACAO
THIAGO DE FREITAS ALMEIDA	785392012200000	2019/017418-5	SOLICITA REAVALIACAO	COMUNICACAO
THIAGO DE VIEIRA JBELLE	242451039600000	2022/006876-1	REVISAO/CORRECAO DE LANCAMENTO	COMUNICACAO
THIAGO FERREIRA SILVA	643340054400000	2020/024669-2	SOLICITACAO	COMUNICACAO
THIAGO FREDO FERREIRA	261455012900000	2022/002951-6	REVISAO/CORRECAO DE LANCAMENTO	COMUNICACAO
THIAGO JOSE BIAJONE FRANCESCHETTI	261473020600000	2022/002951-6	REVISAO/CORRECAO DE LANCAMENTO	COMUNICACAO
THIAGO PUBLIO ELPIDIO	242423039901000	2022/006876-1	REVISAO/CORRECAO DE LANCAMENTO	COMUNICACAO
THIAGO RILBER MORAES DE OLIVEIRA	364388010601000	2023/200013-3	DOSSIÉ	DEFERIDO
THOR OKUBO	242461034700000	2022/006876-1	REVISAO/CORRECAO DE LANCAMENTO	COMUNICACAO
TIAGO DE JESUS BERTONHA	261472011600000	2022/002951-6	REVISAO/CORRECAO DE LANCAMENTO	COMUNICACAO
TIAGO FERRAZ DE OLIVEIRA	261481005400000	2022/002951-6	REVISAO/CORRECAO DE LANCAMENTO	COMUNICACAO
TIAGO FERREIRA RODRIGUES	474346012900000	2020/024600-7	REVISAO/CORRECAO DE LANCAMENTO	COMUNICACAO
TIAGO GRANDO ALVES	261460003300000	2022/002951-6	REVISAO/CORRECAO DE LANCAMENTO	COMUNICACAO
TIAGO KAWAMOTO MAURO	476145010200000	2020/024600-7	REVISAO/CORRECAO DE LANCAMENTO	COMUNICACAO
TIAGO PANTOJO	242462017600000	2022/006876-1	REVISAO/CORRECAO DE LANCAMENTO	COMUNICACAO
TIAGO RIBEIRO DE ALMEIDA	576173029500000	2011/016641-0	APROVACAO DE PROJETO	COMUNICACAO
TIAGO TENORIO DA SILVA	261454014700000	2022/002951-6	REVISAO/CORRECAO DE LANCAMENTO	COMUNICACAO
TIAGO TENORIO DA SILVA	261454022900000	2022/002951-6	REVISAO/CORRECAO DE LANCAMENTO	COMUNICACAO
TIZUKO YOSHINAGA ME	010404	2023/009476-5	BAIXA	INFORMADO CANCELAMENTO DE I.M.
TIZURU SUZUKI	673184032700000	2022/004198-2	REVISAO/CORRECAO DE LANCAMENTO	COMUNICACAO
TOLEDO FERNANDES CONSTRUCOES LTDA	361254067801000	2022/027758-6	CONSTRUCAO CONDOMINIO CADASTRAMENTO DE CONSTRUCAO RESIDENCIAL	
TOLEDO FERNANDES CONSTRUCOES LTDA	362105001001001	2022/029017-5	CONSTRUCAO CONDOMINIO CADASTRAMENTO DE CONSTRUCAO RESIDENCIAL	
TOMAZ JEFERSON DA SILVA FERREIRA	474341011500000	2020/024600-7	REVISAO/CORRECAO DE LANCAMENTO	COMUNICACAO
TONISMAR MOIZES GONCALVES	244259014000000	2022/006876-1	REVISAO/CORRECAO DE LANCAMENTO	COMUNICACAO
TONY LUCAS SILVA DE MELO	261473024600000	2022/002951-6	REVISAO/CORRECAO DE LANCAMENTO	COMUNICACAO
TOTAL INCORPORACAO DE EMPREENDIMENTOS IMOBILIARIOS E CONSTRUCOES EIRELI	355130043200000	2021/003174-6	SOLICITACAO	COMUNICACAO
TRES MARIAS INVESTIMENTOS E PARTICIPACOES SOROCABA LTDA	786206037000000	2020/018272-3	DESMEMBRAMENTO	COMUNICACAO
TSIHOSABURO METORIMA	341173006900000	2023/005782-0	LEGALIZACAO RESIDENCIAL	COMUNICACAO
TULIO HENRIQUE MAIA GARCIA	643340063100000	2020/024669-2	SOLICITACAO	COMUNICACAO
TULIO ROBERTO RIBEIRO MAZUCO	242423047100000	2022/006876-1	REVISAO/CORRECAO DE LANCAMENTO	COMUNICACAO
UEBI CARLOS NAHAS	261453040400000	2022/002951-6	REVISAO/CORRECAO DE	COMUNICACAO

Interessado	Reg.Cadastral	Processo	Assunto	Despacho
UEDSON CARLOS PEREIRA VIEIRA	476149017400000	2020/024600-7	LANCAMENTO REVISAO/CORRECAO DE LANCAMENTO	COMUNICACAO
UHEDISON OLIVEIRA ANDRADE	476125032500000	2020/024600-7	REVISAO/CORRECAO DE LANCAMENTO	COMUNICACAO
UILHAM PRIMO CAMARGO DE SOUZA	576154028900000	2011/016641-0	APROVACAO DE PROJETO	COMUNICACAO
UNIAO CULTURAL ESPORTIVA NIPO BRASILEIRA DE SOROCABA	353214146501000	2023/006871-0	DESMEMBRAMENTO	COMUNICACAO
URBANA BRISOLA PEREIRA DEL CISTIA	261442009900000	2022/002951-6	REVISAO/CORRECAO DE LANCAMENTO	COMUNICACAO
VAGNEI MATIAS DA SILVA	261466026200000	2022/002951-6	REVISAO/CORRECAO DE LANCAMENTO	COMUNICACAO
VAGNER ALVES DE CASTRO	261454037500000	2022/002951-6	REVISAO/CORRECAO DE LANCAMENTO	COMUNICACAO
VAGNER DE LIMA BATISTA	263297004900000	2022/002951-6	REVISAO/CORRECAO DE LANCAMENTO	COMUNICACAO
VAGNER RAMOS DA SILVA	261442018700000	2022/002951-6	REVISAO/CORRECAO DE LANCAMENTO	COMUNICACAO
VALDECI APARECIDO DOMINGUES	355105028700000	2021/003174-6	SOLICITACAO	COMUNICACAO
VALDECIR APARECIDO LOURENCO PEDROSO	345335011701000	2022/001216-5	LEGALIZACAO RESIDENCIAL	COMUNICACAO
VALDECIR DE LATORRE AGUIAR	456187012401000	1985/010344-0	AMPLIACAO	CADASTRAMENTO DE CONSTRUCAO
VALDECY PEREIRA DOS SANTOS	785405030500000	2019/017418-5	SOLICITA REAVALIACAO	COMUNICACAO
VALDEMAR BARBOSA DOS SANTOS	441260024001000	2023/200008-3	DOSSIÉ	DEFERIDO
VALDEMAR XAVIER COTRIM	474340013200000	2020/024600-7	REVISAO/CORRECAO DE LANCAMENTO	COMUNICACAO
VALDEMIR GERALDI	785385015700000	2019/017418-5	SOLICITA REAVALIACAO	COMUNICACAO
VALDEMIR MOREIRA	673185032700000	2022/004198-2	REVISAO/CORRECAO DE LANCAMENTO	COMUNICACAO
VALDEMIR NOGUEIRA DA SILVA	261441057800000	2022/002951-6	REVISAO/CORRECAO DE LANCAMENTO	COMUNICACAO
VALDERI JOSE DA SILVA	474342005900000	2020/024600-7	REVISAO/CORRECAO DE LANCAMENTO	COMUNICACAO
VALDICLEIDE FERNANDA DO NASCIMENTO	476149016001002	2020/024600-7	REVISAO/CORRECAO DE LANCAMENTO	COMUNICACAO
VALDINEI APARECIDO ORTEGA	242423051100000	2022/006876-1	REVISAO/CORRECAO DE LANCAMENTO	COMUNICACAO
VALDINEI APARECIDO ORTEGA	261441012400000	2022/002951-6	REVISAO/CORRECAO DE LANCAMENTO	COMUNICACAO
VALDINEI GABRIEL TEODORO	474341038300000	2020/024600-7	REVISAO/CORRECAO DE LANCAMENTO	COMUNICACAO
VALDINEIA DE OLIVEIRA	465252042601000	2023/200008-3	DOSSIÉ	DEFERIDO
VALDINEIA DO CARMO CUNHA DUARTE	576165031600000	2011/016641-0	APROVACAO DE PROJETO	COMUNICACAO
VALDIR DE CASSIO PEZZOTTI	476147043901001	2020/024600-7	REVISAO/CORRECAO DE LANCAMENTO	COMUNICACAO
VALDIR DE CASSIO PEZZOTTI	476147043901002	2020/024600-7	REVISAO/CORRECAO DE LANCAMENTO	COMUNICACAO
VALDIR FAULIN E OUTROS	534158035901000	1990/009880-0	CONSTRUCAO	COMUNICACAO
VALDIR LOPES	244249031300000	2022/006876-1	REVISAO/CORRECAO DE LANCAMENTO	COMUNICACAO
VALDIR RIBEIRO DOS SANTOS	242422048500000	2022/006876-1	REVISAO/CORRECAO DE LANCAMENTO	COMUNICACAO
VALDIR RODRIGUES DE OLIVEIRA	366485009101000	2019/044147-7	AMPLIACAO	COMUNICACAO
VALDIR SENA DE SOUSA	785405021400000	2019/017418-5	SOLICITA REAVALIACAO	COMUNICACAO
VALDIR SOUZA DA CUNHA	355107020000000	2021/003174-6	SOLICITACAO	COMUNICACAO
VALDIR VIEIRA BUENO	242423035900000	2022/006876-1	REVISAO/CORRECAO DE LANCAMENTO	COMUNICACAO
VALDIR VIEIRA BUENO	242462024800000	2022/006876-1	REVISAO/CORRECAO DE LANCAMENTO	COMUNICACAO
VALDIR VIEIRA BUENO	242423042300000	2022/006876-1	REVISAO/CORRECAO DE LANCAMENTO	COMUNICACAO
VALDIR VIEIRA BUENO	242423037500000	2022/006876-1	REVISAO/CORRECAO DE LANCAMENTO	COMUNICACAO
VALDIR VIEIRA BUENO	242434050800000	2022/006876-1	REVISAO/CORRECAO DE LANCAMENTO	COMUNICACAO
VALDIR VIEIRA BUENO	242423041500000	2022/006876-1	REVISAO/CORRECAO DE LANCAMENTO	COMUNICACAO
VALDIR VIEIRA BUENO	242423036700000	2022/006876-1	REVISAO/CORRECAO DE LANCAMENTO	COMUNICACAO
VALERIA MEIRA DA SILVA	474315004800000	2020/024600-7	REVISAO/CORRECAO DE LANCAMENTO	COMUNICACAO
VALESKA VEIGA DALLA BERNARDINA	441449026401052	2023/200013-3	DOSSIÉ	DEFERIDO
VALMIR NUNES PEREIRA	462392037901000	2022/029424-3	LEGALIZACAO RESIDENCIAL	CADASTRAMENTO DE CONSTRUCAO
VALMIR RIBEIRO DOS SANTOS	242462016800000	2022/006876-1	REVISAO/CORRECAO DE LANCAMENTO	COMUNICACAO
VALQUIRIA DE SOUSA AGUILERA	355284058100000	2023/200010-9	DOSSIÉ	DEFERIDO
VALQUIRIA FURLAN	242423040700000	2022/006876-1	REVISAO/CORRECAO DE LANCAMENTO	COMUNICACAO
VALTER BANDEIRA	261442044400000	2022/002951-6	REVISAO/CORRECAO DE LANCAMENTO	COMUNICACAO
VALTER BANDEIRA JUNIOR	261453043600000	2022/002951-6	REVISAO/CORRECAO DE LANCAMENTO	COMUNICACAO
VALTER CESARIO	353408038601000	2022/007189-8	LEGALIZACAO RESIDENCIAL	CADASTRAMENTO DE CONSTRUCAO
VALTER DONIZETI REIS COSTA	643343024700000	2020/024669-2	SOLICITACAO	COMUNICACAO
VALTER EPIFANIO	576135008000000	2011/016641-0	APROVACAO DE PROJETO	COMUNICACAO
VALTER MOREIRA TORRES	261472023600000	2022/002951-6	REVISAO/CORRECAO DE LANCAMENTO	COMUNICACAO
VALTER MOREIRA TORRES	261472006800000	2022/002951-6	REVISAO/CORRECAO DE LANCAMENTO	COMUNICACAO
VALTER MOREIRA TORRES	261473009400000	2022/002951-6	REVISAO/CORRECAO DE LANCAMENTO	COMUNICACAO
VALTER RAFAEL FIGUEIRA	261473035300000	2022/002951-6	REVISAO/CORRECAO DE LANCAMENTO	COMUNICACAO
VANDEGILSON ALVES FERREIRA	313170053600000	2023/200006-7	DOSSIÉ	DEFERIDO
VANDERLEI CAMARGO	465467017500000	2023/200008-3	DOSSIÉ	DEFERIDO
VANDERLEI DE ALMEIDA MATTOS	322242006101000	2023/006725-8	LEGALIZACAO RESIDENCIAL	CADASTRAMENTO DE CONSTRUCAO

Interessado	Reg.Cadastral	Processo	Assunto	Despacho
VANDERLEI JOSE ZALLA	576144006300000	2011/016641-0	APROVACAO DE PROJETO	COMUNICACAO
VANDERLEI MARTINS DOS SANTOS	673185044701000	2022/004198-2	REVISAO/CORRECAO DE LANCAMENTO	COMUNICACAO
VANDERLI APARECIDA DE OLIVEIRA	242423015301000	2022/006876-1	REVISAO/CORRECAO DE LANCAMENTO	COMUNICACAO
VANDERSON DOS SANTOS	261473013400000	2022/002951-6	REVISAO/CORRECAO DE LANCAMENTO	COMUNICACAO
VANDO PEREIRA DOS SANTOS	474340043900000	2020/024600-7	REVISAO/CORRECAO DE LANCAMENTO	COMUNICACAO
VANDOILSON SANTIAGO BARBOSA	263287009100000	2022/002951-6	REVISAO/CORRECAO DE LANCAMENTO	COMUNICACAO
VANESSA CEPIL TENOR	643340059400000	2020/024669-2	SOLICITACAO	COMUNICACAO
VANESSA FAGUNDES FRAIZ	256284002000000	2021/003174-6	SOLICITACAO	COMUNICACAO
VANESSA GARCIA	785405012701002	2019/017418-5	SOLICITA REAVALIACAO	COMUNICACAO
VANESSA MAIA PATRICIO	261473038500000	2022/002951-6	REVISAO/CORRECAO DE LANCAMENTO	COMUNICACAO
VANESSA MONTEIRO ALVES FAUSTINO	363274015201000	2023/200008-3	DOSSIÉ	DEFERIDO
VANESSA UNDINA DA SILVA	785385028001002	2019/017418-5	SOLICITA REAVALIACAO	COMUNICACAO
VANIA APARECIDA RODRIGUES LOPES	673184005600000	2022/004198-2	REVISAO/CORRECAO DE LANCAMENTO	COMUNICACAO
VANIA DE FATIMA CAVALLEIRO SINGH	673184006300000	2022/004198-2	REVISAO/CORRECAO DE LANCAMENTO	COMUNICACAO
VEIGA E MELO CONSTRUCOES LTDA	244249029700000	2022/006876-1	REVISAO/CORRECAO DE LANCAMENTO	COMUNICACAO
VENICIUS ZAFANI MAXIMIANO	476147023701001	2020/024600-7	REVISAO/CORRECAO DE LANCAMENTO	COMUNICACAO
VERA APARECIDA DOMINGUES COELHO	446292030701000	2020/005965-7	LEGALIZACAO RESIDENCIAL	COMUNICACAO
VERA LUCIA DA SILVA LIMA	462370007001000	2020/017497-7	LEGALIZACAO RESIDENCIAL	COMUNICACAO
VERA LUCIA FOGACA	443392013401000	2023/200007-5	DOSSIÉ	DEFERIDO
VERANICE BATISTA	336230197005009	2023/200009-1	DOSSIÉ	GENERICICO
VERANICE BATISTA	346309026801000	2023/200009-1	DOSSIÉ	GENERICICO
VHS MONTENEGRO EMPREENDIMENTOS IMOB	643350010800000	2020/024669-2	SOLICITACAO	COMUNICACAO
VICENTE AMENDOLA NETO	555375008801000	2023/005625-1	LEGALIZACAO RESIDENCIAL	CADASTRAMENTO DE CONSTRUCAO
VICTOR CICCOLANI	766256037401000	2023/200011-7	DOSSIÉ	DEFERIDO
VICTOR DANIEL RODRIGUES FOGACA	261441045900000	2022/002951-6	REVISAO/CORRECAO DE LANCAMENTO	COMUNICACAO
VICTOR LUIZ BRANDAO CONSULTORIA EM TECNOLOGIA DA INFORMACAO LTDA	406660	2023/010884-7	CANCELAMENTO	COMUNICACAO
VICTOR MANTUANELI	355130046400000	2021/003174-6	SOLICITACAO	COMUNICACAO
VICTOR OLIVEIRA DA SILVA	643343037400000	2020/024669-2	SOLICITACAO	COMUNICACAO
VILMA APARECIDA LEITE VIEIRA	463419027201000	2023/200008-3	DOSSIÉ	DEFERIDO
VINICIUS BELOTI	242462020000000	2022/006876-1	REVISAO/CORRECAO DE LANCAMENTO	COMUNICACAO
VINICIUS GRASSI SERRA	263267009901000	2022/002951-6	REVISAO/CORRECAO DE LANCAMENTO	COMUNICACAO
VINICIUS GRASSI SERRA	261454023700000	2022/002951-6	REVISAO/CORRECAO DE LANCAMENTO	COMUNICACAO
VINICIUS LEAL FERNANDES PERNA	261472051000000	2022/002951-6	REVISAO/CORRECAO DE LANCAMENTO	COMUNICACAO
VINICIUS LEAL FERNANDES PERNA	261472050200000	2022/002951-6	REVISAO/CORRECAO DE LANCAMENTO	COMUNICACAO
VINICIUS LUIZ SOARES GRAVA	261472029800000	2022/002951-6	REVISAO/CORRECAO DE LANCAMENTO	COMUNICACAO
VINICIUS SILVA SALINAS	261441051500000	2022/002951-6	REVISAO/CORRECAO DE LANCAMENTO	COMUNICACAO
VIRGILIO DUARTE VALADAR	785423029100000	2019/017418-5	SOLICITA REAVALIACAO	COMUNICACAO
VISTA BARBARA EMPREENDIMENTOS IMOBILIARIOS SPE LTDA.	474343032600000	2020/024600-7	REVISAO/CORRECAO DE LANCAMENTO	COMUNICACAO
VISTA BARBARA EMPREENDIMENTOS IMOBILIARIOS SPE LTDA.	474325008300000	2020/024600-7	REVISAO/CORRECAO DE LANCAMENTO	COMUNICACAO
VISTA BARBARA EMPREENDIMENTOS IMOBILIARIOS SPE LTDA.	474325033300000	2020/024600-7	REVISAO/CORRECAO DE LANCAMENTO	COMUNICACAO
VISTA BARBARA EMPREENDIMENTOS IMOBILIARIOS SPE LTDA.	474325034000000	2020/024600-7	REVISAO/CORRECAO DE LANCAMENTO	COMUNICACAO
VISTA BARBARA EMPREENDIMENTOS IMOBILIARIOS SPE LTDA.	474338004900000	2020/024600-7	REVISAO/CORRECAO DE LANCAMENTO	COMUNICACAO
VISTA BARBARA EMPREENDIMENTOS IMOBILIARIOS SPE LTDA.	476147011100000	2020/024600-7	REVISAO/CORRECAO DE LANCAMENTO	COMUNICACAO
VISTA BARBARA EMPREENDIMENTOS IMOBILIARIOS SPE LTDA.	474315028000000	2020/024600-7	REVISAO/CORRECAO DE LANCAMENTO	COMUNICACAO
VISTA BARBARA EMPREENDIMENTOS IMOBILIARIOS SPE LTDA.	474360040900000	2020/024600-7	REVISAO/CORRECAO DE LANCAMENTO	COMUNICACAO
VISTA BARBARA EMPREENDIMENTOS IMOBILIARIOS SPE LTDA.	474342035900000	2020/024600-7	REVISAO/CORRECAO DE LANCAMENTO	COMUNICACAO
VISTA BARBARA EMPREENDIMENTOS IMOBILIARIOS SPE LTDA.	474360026900000	2020/024600-7	REVISAO/CORRECAO DE LANCAMENTO	COMUNICACAO
VISTA BARBARA EMPREENDIMENTOS IMOBILIARIOS SPE LTDA.	474325007600000	2020/024600-7	REVISAO/CORRECAO DE LANCAMENTO	COMUNICACAO
VISTA BARBARA EMPREENDIMENTOS IMOBILIARIOS SPE LTDA.	474325025600000	2020/024600-7	REVISAO/CORRECAO DE LANCAMENTO	COMUNICACAO
VISTA BARBARA EMPREENDIMENTOS IMOBILIARIOS SPE LTDA.	474325026300000	2020/024600-7	REVISAO/CORRECAO DE LANCAMENTO	COMUNICACAO
VISTA BARBARA EMPREENDIMENTOS IMOBILIARIOS SPE LTDA.	474341041100000	2020/024600-7	REVISAO/CORRECAO DE LANCAMENTO	COMUNICACAO
VISTA BARBARA EMPREENDIMENTOS IMOBILIARIOS SPE LTDA.	476128009100000	2020/024600-7	REVISAO/CORRECAO DE LANCAMENTO	COMUNICACAO
VISTA BARBARA EMPREENDIMENTOS IMOBILIARIOS SPE LTDA.	476128011900000	2020/024600-7	REVISAO/CORRECAO DE LANCAMENTO	COMUNICACAO
VISTA BARBARA EMPREENDIMENTOS IMOBILIARIOS SPE LTDA.	476132038300000	2020/024600-7	REVISAO/CORRECAO DE LANCAMENTO	COMUNICACAO
VISTA BARBARA EMPREENDIMENTOS IMOBILIARIOS SPE LTDA.	476128013300000	2020/024600-7	REVISAO/CORRECAO DE LANCAMENTO	COMUNICACAO
VISTA BARBARA EMPREENDIMENTOS IMOBILIARIOS SPE LTDA.	476132009000000	2020/024600-7	REVISAO/CORRECAO DE LANCAMENTO	COMUNICACAO
VISTA BARBARA EMPREENDIMENTOS IMOBILIARIOS SPE LTDA.	474321024700000	2020/024600-7	REVISAO/CORRECAO DE LANCAMENTO	COMUNICACAO

Interessado	Reg.Cadastral	Processo	Assunto	Despacho
VISTA BARBARA EMPREENDIMENTOS IMOBILIARIOS SPE LTDA.	474311037400000	2020/024600-7	REVISAO/CORRECAO DE LANCAMENTO	COMUNICACAO
VISTA BARBARA EMPREENDIMENTOS IMOBILIARIOS SPE LTDA.	474315003400000	2020/024600-7	REVISAO/CORRECAO DE LANCAMENTO	COMUNICACAO
VISTA BARBARA EMPREENDIMENTOS IMOBILIARIOS SPE LTDA.	476115033100000	2020/024600-7	REVISAO/CORRECAO DE LANCAMENTO	COMUNICACAO
VISTA BARBARA EMPREENDIMENTOS IMOBILIARIOS SPE LTDA.	474315031500000	2020/024600-7	REVISAO/CORRECAO DE LANCAMENTO	COMUNICACAO
VITOR DE ARAUJO GUANDALIN	242471025100000	2022/006876-1	REVISAO/CORRECAO DE LANCAMENTO	COMUNICACAO
VITOR DIVINO ANDRE	261454026100000	2022/002951-6	REVISAO/CORRECAO DE LANCAMENTO	COMUNICACAO
VITOR HUGO ENOKIDA DA ROCHA	643340035800000	2020/024669-2	SOLICITACAO	COMUNICACAO
VITOR HUGO FRANCHESCOLI DE SOUZA	261473021400000	2022/002951-6	REVISAO/CORRECAO DE LANCAMENTO	COMUNICACAO
VITOR LUIZ PROENCA	355150019201000	2023/200009-1	DOSSIÊ	DEFERIDO
VITOR ORSI	261455028200000	2022/002951-6	REVISAO/CORRECAO DE LANCAMENTO	COMUNICACAO
VITOR SCATENA 30977950816 ME	348664	2023/015641-6	BAIXA	INFORMADO CANCELAMENTO DE I.M.
VIVA CONSTRUcoes E SERVICOS LTDA	386390	2022/012084-4	NOTA FISCAL / CREDENCIAMENTO	COMUNICACAO
VIVIANE DE SOUZA MELO	261441050700000	2022/002951-6	REVISAO/CORRECAO DE LANCAMENTO	COMUNICACAO
VIVIANE HENRIQUE DUARTE	355119005900000	2021/003174-6	SOLICITACAO	COMUNICACAO
VIVIANE LEANDRO DE SANTANA	576173013000000	2011/016641-0	APROVACAO DE PROJETO	COMUNICACAO
VIVIANE MARIA BEZERRA DA SILVA	673185047501000	2022/004198-2	REVISAO/CORRECAO DE LANCAMENTO	COMUNICACAO
VIVIANE VIEIRA DE MORAES	452175060801000	2022/013816-8	LEGALIZACAO RESIDENCIAL	CADASTRAMENTO DE CONSTRUCAO
VIVIANNE ALBUQUERQUE ARAGAO	441203021005011	2023/200012-5	DOSSIÊ	DEFERIDO
VLADEMIR GARBIM	446222025301000	2022/024648-2	DEMOLICAO	COMUNICACAO
VQV CONSTRUcoes LTDA	563364057301000	2022/031340-7	ATUALIZACAO DE CADASTRO	COMUNICACAO
WAGNER ADAMI MARTINS	476149003500000	2020/024600-7	REVISAO/CORRECAO DE LANCAMENTO	COMUNICACAO
WAGNER ALVES SILVA	474361011800000	2020/024600-7	REVISAO/CORRECAO DE LANCAMENTO	COMUNICACAO
WAGNER ANTUNES DA SILVA	331453006601000	2023/200007-5	DOSSIÊ	DEFERIDO
WAGNER DOS SANTOS ALMEIDA	261454010700000	2022/002951-6	REVISAO/CORRECAO DE LANCAMENTO	COMUNICACAO
WAGNER FOGLIENE	643311009400000	2020/024669-2	SOLICITACAO	COMUNICACAO
WAGNER GEOVANNE CARLOS FARIA	261441043500000	2022/002951-6	REVISAO/CORRECAO DE LANCAMENTO	COMUNICACAO
WAGNER GOBETTI	261453042800000	2022/002951-6	REVISAO/CORRECAO DE LANCAMENTO	COMUNICACAO
WAGNER LUIZ ROGICH DEL BEN	261481002700000	2022/002951-6	REVISAO/CORRECAO DE LANCAMENTO	COMUNICACAO
WAGNER PAIVA CARVALHO	576154021400000	2011/016641-0	APROVACAO DE PROJETO	COMUNICACAO
WAGNER PEREIRA ALVES DUARTE	785423029800000	2019/017418-5	SOLICITA REAVALIACAO	COMUNICACAO
WAGNER RICARDO DE ARAUJO	261455030600000	2022/002951-6	REVISAO/CORRECAO DE LANCAMENTO	COMUNICACAO
WAGNER ROGERIO DE SOUZA	261453011500000	2022/002951-6	REVISAO/CORRECAO DE LANCAMENTO	COMUNICACAO
WALDEMAR VICTOR	673184023401001	2022/004198-2	REVISAO/CORRECAO DE LANCAMENTO	COMUNICACAO
WALDEMAR VICTOR	673184023401002	2022/004198-2	REVISAO/CORRECAO DE LANCAMENTO	COMUNICACAO
WALDEMIR MATOS FURQUIM	366484038801000	2022/020170-1	LEGALIZACAO RESIDENCIAL	CADASTRAMENTO DE CONSTRUCAO
WALDOMIRO JONHSON ALMEIDA	242471011900000	2022/006876-1	REVISAO/CORRECAO DE LANCAMENTO	COMUNICACAO
WALMIR AUGUSTO FONSECA	442148029101000	2023/015637-4	REVISAO/CORRECAO DE LANCAMENTO	COMUNICACAO
WALTER DE CAMARGO JUNIOR	355119032400000	2021/003174-6	SOLICITACAO	COMUNICACAO
WALTER RICARDO DE ALMEIDA	242461027900000	2022/006876-1	REVISAO/CORRECAO DE LANCAMENTO	COMUNICACAO
WANDELIS FERNANDA LEITE DA SILVA	261473042500000	2022/002951-6	REVISAO/CORRECAO DE LANCAMENTO	COMUNICACAO
WANDER MACEDO DA SILVA JUNIOR	261454035100000	2022/002951-6	REVISAO/CORRECAO DE LANCAMENTO	COMUNICACAO
WANDERSON FELIPE NASCIMENTO	242434044400000	2022/006876-1	REVISAO/CORRECAO DE LANCAMENTO	COMUNICACAO
WANDERSON M. RAFANELLI FERREIRA	256294019900000	2021/003174-6	SOLICITACAO	COMUNICACAO
WANDERSON RODRIGUES MARTINS	643311007001000	2020/024669-2	SOLICITACAO	COMUNICACAO
WEBESON YOSCHIRO ALVES DE ALMEIDA	576173010200000	2011/016641-0	APROVACAO DE PROJETO	COMUNICACAO
WEBSTER WILLIAM FIDELIS LEITE	465391028501000	2022/027948-3	LEGALIZACAO RESIDENCIAL	COMUNICACAO
WELINGTON DENIS GOLCALVES FELIX	261441025200000	2022/002951-6	REVISAO/CORRECAO DE LANCAMENTO	COMUNICACAO
WELLER SILVA VAN NOSTRAND	241146003301000	2022/025779-4	LEGALIZACAO RESIDENCIAL	COMUNICACAO
WELLINGTON CARLOS DE QUEIROZ FELICISSIMO	263287022301000	2022/002951-6	REVISAO/CORRECAO DE LANCAMENTO	COMUNICACAO
WELLINGTON CHARLES DA SILVA	261472020400000	2022/002951-6	REVISAO/CORRECAO DE LANCAMENTO	COMUNICACAO
WELLINGTON JUNIOR CORREA	261453044400000	2022/002951-6	REVISAO/CORRECAO DE LANCAMENTO	COMUNICACAO
WELLINGTON LUIZ SILVA	261472039000000	2022/002951-6	REVISAO/CORRECAO DE LANCAMENTO	COMUNICACAO

Interessado	Reg.Cadastral	Processo	Assunto	Despacho
WELLINGTON SANTOS FOGACA	355107023200000	2021/003174-6	SOLICITACAO	COMUNICACAO
WELTON HENRIQUE DA SILVA	785385026601002	2019/017418-5	SOLICITA REAVALIACAO	COMUNICACAO
WENDERSON LUIS EVANGELISTA	785385010101001	2019/017418-5	SOLICITA REAVALIACAO	COMUNICACAO
WERICK MOUZINHO DE OLIVEIRA	785385009401001	2019/017418-5	SOLICITA REAVALIACAO	COMUNICACAO
WESDRAS SPENCER FERREIRA SILVA	476147036200000	2020/024600-7	REVISAO/CORRECAO DE LANCAMENTO	COMUNICACAO
WESLEY DOMINGOS DA SILVA	355130018900000	2021/003174-6	SOLICITACAO	COMUNICACAO
WESLEY LUIZ DOS SANTOS	263287003500000	2022/002951-6	REVISAO/CORRECAO DE LANCAMENTO	COMUNICACAO
WILLI ROBINSON SOUZA	565457007001000	1998/018637-3	CONSTRUCAO	COMUNICACAO
WILLIAM FERREIRA DUARTE	242471007100000	2022/006876-1	REVISAO/CORRECAO DE LANCAMENTO	COMUNICACAO
WILLIAM FERREIRA DUARTE	242471007100000	2023/200009-1	DOSSIÊ	DEFERIDO
WILLIAM MEDEIROS MAIA	355130011700000	2021/003174-6	SOLICITACAO	COMUNICACAO
WILLIAM PAULO NUNES	576144019000000	2011/016641-0	APROVACAO DE PROJETO	COMUNICACAO
WILLIAM PEREIRA DOS SANTOS	576165006900000	2011/016641-0	APROVACAO DE PROJETO	COMUNICACAO
WILLIAM RIBEIRO BORDIN	342176049501010	2023/200010-9	DOSSIÊ	DEFERIDO
WILLIAM SILVA	263257003900000	2022/002951-6	REVISAO/CORRECAO DE LANCAMENTO	COMUNICACAO
WILLIAM TADEU DE OLIVEIRA	261439011300000	2022/002951-6	REVISAO/CORRECAO DE LANCAMENTO	COMUNICACAO
WILLIAM TSAROUCHAS BERTOLINI	261481016000000	2022/002951-6	REVISAO/CORRECAO DE LANCAMENTO	COMUNICACAO
WILLIAM XAVIER OLIVEIRA	785414012300000	2019/017418-5	SOLICITA REAVALIACAO	COMUNICACAO
WILLIAN APARECIDO JUSTINO PEREIRA	263287012300000	2022/002951-6	REVISAO/CORRECAO DE LANCAMENTO	COMUNICACAO
WILLIAN DUARTE FRANCA	673182009200000	2022/004198-2	REVISAO/CORRECAO DE LANCAMENTO	COMUNICACAO
WILLIAN FERNANDO DE MORAIS	476149012500000	2020/024600-7	REVISAO/CORRECAO DE LANCAMENTO	COMUNICACAO
WILLIAN REGIS PEQUINS	785374032200000	2019/017418-5	SOLICITA REAVALIACAO	COMUNICACAO
WILLIAN REHDER	355349023000000	2021/003174-6	SOLICITACAO	COMUNICACAO
WILLIAN TELES MIGUEL	785392029800000	2019/017418-5	SOLICITA REAVALIACAO	COMUNICACAO
WILSON APARECIDO ALVES	443208024401000	2022/008767-0	LEGALIZACAO RESIDENCIAL	CADASTRAMENTO DE CONSTRUCAO
WILSON APARECIDO DA SILVA	653457023701000	2023/200006-7	DOSSIÊ	DEFERIDO
WILSON APARECIDO DA SILVA	653232042500000	2023/200006-7	DOSSIÊ	DEFERIDO
WILSON APARECIDO DA SILVA	653233043100000	2023/200006-7	DOSSIÊ	DEFERIDO
WILSON BRITO DE SANTANA	673184049900000	2022/004198-2	REVISAO/CORRECAO DE LANCAMENTO	COMUNICACAO
WILSON EVANGELISTA JUNIOR	242434036400000	2022/006876-1	REVISAO/CORRECAO DE LANCAMENTO	COMUNICACAO
WILSON PEREIRA DOS SANTOS	263269004201000	2022/002951-6	REVISAO/CORRECAO DE LANCAMENTO	COMUNICACAO
WILSON ROBERTO PONTUAL	242461041100000	2022/006876-1	REVISAO/CORRECAO DE LANCAMENTO	COMUNICACAO
XAVIER INCORPORACAO E CONSTRUCOES LTDA	361244066501000	2022/016545-0	APROVE FÁCIL	COMUNICACAO
YURI AGOSTINHO	432310012601000	2022/018937-7	LEGALIZACAO RESIDENCIAL	CADASTRAMENTO DE CONSTRUCAO
YURI SANTOS CAVALCANTE	261439051600000	2022/002951-6	REVISAO/CORRECAO DE LANCAMENTO	COMUNICACAO
ZAHARA EMPREENDIMENTOS E PARTICIPACOES LTDA	632224001701000	2016/033594-9	DESMEMBRAMENTO	SOLICITA PROVIDENCIAS
ZELIA CUSTODIO PINTO EUZEBIO	422329043603003	2023/200021-6	DOSSIÊ	COMUNICACAO
ZELIA PEREIRA PEDROZO	422329043601059	2023/200021-6	DOSSIÊ	COMUNICACAO
ZEZILDO RODRIGUES DA SILVA	353204002301000	2020/007021-7	REVISAO/CORRECAO DE LANCAMENTO	COMUNICACAO
2F EMPREENDIMENTOS E PARTICIPACOES	643340021600000	2020/024669-2	SOLICITACAO	COMUNICACAO
2F EMPREENDIMENTOS E PARTICIPACOES	643345024500000	2020/024669-2	SOLICITACAO	COMUNICACAO
4R NEGOCIOS E PARTICIPACOES LTDA	261453016300000	2022/002951-6	REVISAO/CORRECAO DE LANCAMENTO	COMUNICACAO
45.021.100 ROSELI SANTOS SOARES	406479	2023/015687-9	BAIXA	INFORMADO CANCELAMENTO DE I.M.
48.416.517 OLAVO ANTUNES DE AGUIAR XIMENES	410982	2023/014661-5	BAIXA	INFORMADO CANCELAMENTO DE I.M.
49.858.296 ELISEU DUARTE	415254	2023/015328-0	BAIXA	INFORMADO CANCELAMENTO DE I.M.
49.976.948 LUZIA DO SOCORRO SILVA SANTOS	415626	2023/015261-3	BAIXA	INFORMADO CANCELAMENTO DE I.M.
50.762.788 JHENIFFER ANTONIO	417851	2023/014944-5	BAIXA	INFORMADO CANCELAMENTO DE I.M.
7G CONSTRUCOES LTDA	785383013401004	2019/017418-5	SOLICITA REAVALIACAO	COMUNICACAO
7G CONSTRUCOES LTDA	785385028701002	2019/017418-5	SOLICITA REAVALIACAO	COMUNICACAO
7G CONSTRUCOES LTDA	785423020001001	2019/017418-5	SOLICITA REAVALIACAO	COMUNICACAO
7G CONSTRUCOES LTDA	785423020001002	2019/017418-5	SOLICITA REAVALIACAO	COMUNICACAO
7G CONSTRUCOES LTDA	785374002701003	2019/017418-5	SOLICITA REAVALIACAO	COMUNICACAO
7G CONSTRUCOES LTDA	785383013401001	2019/017418-5	SOLICITA REAVALIACAO	COMUNICACAO
7G CONSTRUCOES LTDA	785374002701002	2019/017418-5	SOLICITA REAVALIACAO	COMUNICACAO
7G CONSTRUCOES LTDA	785383013401003	2019/017418-5	SOLICITA REAVALIACAO	COMUNICACAO
7G CONSTRUCOES LTDA	785374002701001	2019/017418-5	SOLICITA REAVALIACAO	COMUNICACAO

MARIANA FERNANDES DE OLIVEIRA
SEFAZ/DCTMI/SART

Chefe da Seção de Avisos e Recursos Tributários

TENESSI PORCEL DOS SANTOS
SEFAZ/DCTMI

Chefe da Divisão de Cadastro Tributário Mobiliário e Imobiliário

Sorocaba, 28 de junho de 2023.



PREFEITURA DE SOROCABA
SECRETARIA DA FAZENDA
ÁREA DE ADMINISTRAÇÃO TRIBUTÁRIA

Período Lançamento: 21/06/2023 - 27/06/2023

Folha 1 / 6
 Data 28/06/2023 09:32

A prefeitura de Sorocaba, nos termos do Artigo 2º, parágrafo 1º da Lei 5809, de 16 de novembro de 1998, por este Edital notifica os contribuintes dos Tributos abaixo relacionados de seus respectivos avisos de lançamento (carnês/ recibos diversos) e vencimentos. Os carnês/ recibos diversos serão entregues de forma simples pelos Correios, nos endereços para correspondência constante do Cadastro Municipal, a época de suas emissões.

PROPR./COMPROMISSARIO	DOMICÍLIO FISCAL	DOCTO	TRIBUTO	VENC TO
ABEL FRANCISCO DE OLIVEIRA	RUA EUSEBIO STEVAUX, 241 S/N	79040423	M.I.ADMINISTRA	21/07/2023
AD AYRES SERVICOS E COMERCIO EIRELI	RUA GERALDO SOARES LEITAO, 200	82647423	TAPE - TAXA DE	24/06/2023
AD AYRES SERVICOS E COMERCIO EIRELI	RUA GERALDO SOARES LEITAO, 200	82648223	DÉBITO ISSQN	24/06/2023
ADEMIR SOARES	RUA VOLUNTARIO PATRIA DA, 1086	79037823	LICENÇA OBRA	21/07/2023
ADEMIR SOARES	RUA VOLUNTARIO PATRIA DA, 1086	79037723	LICENÇA OBRA	21/07/2023
ADMINISTRADORA DE CARTAO DE TODOS DE SAO	RUA SETE DE SETEMBRO, 115	79037623	MULTA PROCON	06/07/2023
ADRIANA MARIA MARTINS	RUA PEDRO JOSE SENGGER, 1655 S/	82872523	SEPULTURAS	26/07/2023
AGNALDO ISMAEL BORGES DA SILVA	AVENIDA MONSENHOR MAURO VALLIN	82652423	IPTU/TAXAS	24/07/2023
AKIRA YUZUI	RUA ANTONIO GUITTI, 350	78991423	M.I.CONTR.FLORA	21/07/2023
ALESSANDRO SILVEIRA FIRMINO	RUA GUANABARA, 86	82618423	MULTA LEI 1437	24/07/2023
ALEXANDRE ALVES DOS SANTOS	RUA ALBINO AURELIO DIAS, 673 C	82654223	MULTA LEI 1437	24/07/2023
ALEXANDRE ALVES DOS SANTOS	RUA ALBINO AURELIO DIAS, 673 C	82654823	MULTA LEI 1437	24/07/2023
ALEXANDRE ANTUNES PROENCA	RUA JOSE APARECIDO DE MORAIS,	83071623	LICENÇA OBRA	27/07/2023
ALEXANDRE SOUTO ROMAO	RUA LUIZA BORTZ EVASO, 90	78986223	LICENÇA OBRA	21/07/2023
ALFREDO DE SOUZA CAMARGO	RUA PERFEITO ASSEITUNO, 252 S/	82325423	SEPULTURAS	24/07/2023
ALVARO DE CAMARGO SAMPAIO	AVENIDA MANOEL DE CAMARGO SAMP	82687423	MULTA LEI 1437	26/07/2023
AMANDA DOS SANTOS MATEUS	RUA JOSE MARQUES DE OLIVEIRA,	82314823	MULTA LEI 1437	24/07/2023
AMARO ELIAS DA SILVA	ESTRADA DO DINORAH, 1815	79931223	LICENÇA OBRA	24/07/2023
ANA CAROLINA ELIAS GOMES	RUA DOUTOR AMERICO FIGUEIREDO,	79010523	LICENÇA OBRA	21/07/2023
ANA CAROLINA ELIAS GOMES	RUA DOUTOR AMERICO FIGUEIREDO,	79010723	LICENÇA OBRA	21/07/2023
ANA PAULA VIEIRA DE SOUZA	RUA UBIRAJARA, 986	80164123	FUNDO MUN SAUDE	24/07/2023
ANALICE RUIZ GERING	RUA JOVELINA MARIA DE BRITO, 4	82639223	SEPULTURAS	24/07/2023
ANDRE TAVARES VIEIRA	RUA JOAQUIM FERREIRA BARBOSA,	83066923	LICENÇA OBRA	27/07/2023
ANDREIA CORTE VIEIRA	AVENIDA PRESIDENTE JUSCELINO K	78979623	FUNDO MUN SAUDE	21/07/2023
ANTONINA DAS GRACAS OLIVEIRA	RUA SAO MATEUS, 92 CASA 2	78995923	LICENÇA OBRA	21/07/2023
ANTONINO DE ALMEIDA MOURA	ALAMEDA DOS HELIOTROPIOS, 74 A	82309523	MULTA LEI 1437	24/07/2023
ANTONINO DE ALMEIDA MOURA	ALAMEDA DOS HELIOTROPIOS, 74 A	82317323	MULTA LEI 1437	24/07/2023
ANTONIO APARECIDO DA SILVA	RUA FRANCISCO LINARES, 74	82325723	SEPULTURAS	24/07/2023
ANTONIO CARLOS RUIZ FERNANDES	RUA BRIGADEIRO TOBIAS, 515 APT	82874923	LICENÇA OBRA	26/07/2023
ANTONIO CARLOS RUIZ FERNANDES	RUA BRIGADEIRO TOBIAS, 515 APT	82874623	LICENÇA OBRA	26/07/2023
ANTONIO TADEU MORAES JUNIOR	RUA ANTONIA CANDIDA DE CAMARGO	83062723	LICENÇA OBRA	27/07/2023
ANTONIO TADEU MORAES JUNIOR	RUA ANTONIA CANDIDA DE CAMARGO	83062823	LICENÇA OBRA	27/07/2023
APARECIDO DA CONCEICAO	RUA EUCLYDES DE OLIVEIRA ROSA,	79936223	MULTA ZONOSSES	24/07/2023
APARECIDO DE JESUS BRONZATO	RUA ADEMAR PACHECO, 11	82860323	CERTIDÃO	28/06/2023
APARECIDO DONIZETH SECCO	AVENIDA IPANEMA, 8400 QUADRA A	82680023	LICENÇA OBRA	26/07/2023
APARECIDO DONIZETTI DE SOUZA	RUA RAMON HARO MARTINI, 1356 U	81617023	MULTA LEI 1437	24/07/2023
ASSOCIACAO DAS MICROERVEJARIAS DO INTER	RODOVIA RAPOSO TAVARES, 0 BL F	79901223	EVENTO FOOD TRU	24/07/2023
ASSOCIACAO DAS MICROERVEJARIAS DO INTER	RODOVIA RAPOSO TAVARES, 0 SALA	83234423	DÉBITO ISSQN	24/07/2023
ASSOCIACAO DAS MICROERVEJARIAS DO INTER	RODOVIA RAPOSO TAVARES, 0 SALA	83233523	TAPE - TAXA DE	24/07/2023
ASSOCIACAO POLICIAL DE ASSISTENCIA A SAU	RUA CDE D'EU, 292	83082223	MULTA LEI 1437	27/07/2023
AUDREY RIBEIRO	RUA PEDRO JOSE SENGGER, 1727 CA	78994123	LICENÇA OBRA	21/07/2023
AUGUSTO ALVES VASCONCELOS	RUA JOAO MUSTAFA, 525 SALA 05	83075723	FUNDO MUN SAUDE	27/07/2023
AUGUSTO EVARISTO DA MOTA	RUA NAO INFORMADO, 0	79212723	M.I.ADMINISTRA	21/07/2023
AUTO SOCORRO E MECANICA CARVALHO LTDA -	ESTRADA FERROVIARIO JOAO DE OL	80134323	MULTA ZONOSSES	24/07/2023
AVVC PARTICIPACOES E ADMINISTRACAO DE BE	RUA DOS ALPES, 1109 1109-ANEXO	82871323	LICENÇA OBRA	26/07/2023
AZZURE INDUSTRIA E COMERCIO EIRELI - EPP	AVENIDA FERNANDO STECCA, 1151	83065623	M.I.ADMINISTRA	27/07/2023
BANCO DE SANGUE PAULISTA LTDA.	RUA RODRIGUES PACHECO, 145 SAL	79009823	FUNDO MUN SAUDE	21/07/2023
BENEDITA ELISA SIMOES FAKHREDDINE	RUA GUIDO MENCACCI, 400	79898923	LICENÇA OBRA	24/07/2023
BENEDITA ELISA SIMOES FAKHREDDINE	RUA GUIDO MENCACCI, 400	79899023	LICENÇA OBRA	24/07/2023
BENEDITO ARISTEU DE MORAES	ALAMEDA DAS CRISANDALIAS, 534	82680623	MULTA LEI 1437	26/07/2023
BENEDITO BALLARINI	RUA DA PENHA, 1242 EDIFICIO DO	82884323	I.T.B.I.	30/06/2023
B.F. TOOLS INDUSTRIA, COMERCIO E PRESTAC	RUA ALCESTE DEL CISTIA, 315 SA	78985023	DAM-ANAL.LIC.AM	21/07/2023
BIANCA AMARAL	RUA CARLOS BRAGA, 186	79019223	LICENÇA OBRA	21/07/2023
BUENO & SILVA MATERIAIS PARA CONSTRU	AVENIDA ITAVUVU, 8730	79030123	M.I.ADMINISTRA	21/07/2023
BUENO & SILVA MATERIAIS PARA CONSTRU	AVENIDA ITAVUVU, 8730	79030523	M.I.ADMINISTRA	21/07/2023
BUZO CONSTRUCOES LTDA	RUA LUIZA LOPES DE MELLO BRAGA	82649023	LICENÇA OBRA	24/07/2023
CAIO AUGUSTO MORAES TEZOTO	RUA BARAO COTEGIPE, 75	83231323	CERTIDÃO	27/07/2023
CAIO LUIS LOURENCO NOVAIS	RUA HELIO VANDERLEI MICELI LEO	83075923	LICENÇA OBRA	27/07/2023
CARLOS ALBERTO VINCE	RUA DOMICIANO LEITE RIBEIRO, 5	83074423	LICENÇA OBRA	27/07/2023
CARLOS AUGUSTO DE SOUZA JUNIOR	RUA WALDOMIRO DE ALMEIDA BARRO	82655123	LICENÇA OBRA	24/07/2023
CARLOS AUGUSTO DE SOUZA JUNIOR	RUA WALDOMIRO DE ALMEIDA BARRO	82653923	LICENÇA OBRA	24/07/2023
CARLOS EDUARDO GUILHERME	RUA JOSE MARIA LEITE DOS SANTO	79015723	LICENÇA OBRA	21/07/2023
CARLOS EDUARDO LUCIANO	RUA FRANCISCO BUENO, 516	79941123	LICENÇA OBRA	24/07/2023
CARLOS EDUARDO LUCIANO	RUA FRANCISCO BUENO, 516	80133423	LICENÇA OBRA	24/07/2023
CARLOS ROBERTO DE GASPARI	RUA BENEDITO DE CAMPOS, 250	80902623	M.I.POLUICAO	24/07/2023
CARLOS ROBERTO DE GASPARI	RUA BENEDITO DE CAMPOS, 250	81340523	M.I.ADMINISTRA	24/07/2023
CARLOS ROBERTO MARIANO	RUA PROFESSOR LUIZ DE VASCONCE	82323523	MULTA LEI 1437	24/07/2023
CAROLINA SILVANA WOHLERS SOROCABA - ME	RUA HENRIQUE CARRARA AMARAL RO	79038723	MULTA PROCON	06/07/2023
CASA DO IDOSO NOSSO LAR LTDA	ALAMEDA DAS TULIPAS, 263 NULLP	83224023	FUNDO MUN SAUDE	27/07/2023
CAUA LOCACOES DE IMOVEIS PROPRIOS LTDA	AVENIDA DOUTOR AFONSO VERGUEIR	78992023	LICENÇA OBRA	21/07/2023



PREFEITURA DE SOROCABA

SECRETARIA DA FAZENDA

ÁREA DE ADMINISTRAÇÃO TRIBUTÁRIA

Período Lançamento: 21/06/2023 - 27/06/2023

Folha
Data

2 / 6
28/06/2023 09:32

CAUA LOCACOES DE IMOVEIS PROPRIOS LTDA	AVENIDA DOUTOR AFONSO VERGUEIR	78991923	LICENÇA OBRA	21/07/2023
CAUA LOCACOES DE IMOVEIS PROPRIOS LTDA	AVENIDA DOUTOR AFONSO VERGUEIR	78995623	LICENÇA OBRA	21/07/2023
CCM SERVICOS MEDICOS LTDA	RUA JOAO WAGNER WEY, 802	83223423	FUNDO MUN SAUDE	27/07/2023
CELSO ELIAS DOS SANTOS	RUA AUREO ARRUDA, 204	80491323	LICENÇA OBRA	24/07/2023
CELSO LUIZ PINTO	RUA PROFESSORA HORTENCIA SOARE	82868623	SEPULTURAS	26/07/2023
CELSO RICARDO BELLOTTO	RUA MARIA DO CARMO BARBOSA COR	82327023	LICENÇA OBRA	24/07/2023
CELSO RICARDO BELLOTTO	RUA MARIA DO CARMO BARBOSA COR	82326923	LICENÇA OBRA	24/07/2023
CENTRO AUTOMOTIVO PRIME DE SOROCABA LTDA	RUA ATANAZIO SOARES, 1135	82885623	CÓPIAS	26/07/2023
CESAR AUGUSTO DE M.SANTOS	RUA CARLOS JOSE NARDI, 57	79033223	LICENÇA OBRA	21/07/2023
CESAR AUGUSTO DE M.SANTOS	RUA CARLOS JOSE NARDI, 57	79032023	LICENÇA OBRA	21/07/2023
CINTIA RENATA GONCALVES JARDIM	RUA MARIA CLARA VECINA, 208	82309023	LICENÇA OBRA	24/07/2023
CINTIA RENATA GONCALVES JARDIM	RUA MARIA CLARA VECINA, 208	82308923	LICENÇA OBRA	24/07/2023
CINTIA RENATA GONCALVES JARDIM	RUA MARIA CLARA VECINA, 208	82308823	LICENÇA OBRA	24/07/2023
CLAUDIA MARA ROSA TIUTIUNIC	RUA RUBENS PEREZ MARTIN, 79	79020623	M.I.CONTR.FLORA	21/07/2023
CLAUDINEI MANOEL VIEIRA	RUA JORGE TEOBALDO DE LIMA, 97	82765123	MULTA LEI 1437	26/07/2023
CLAUDIO ROBERTO PENAFIEL	RUA JACOMO CATTO, 113	82681323	LICENÇA OBRA	26/07/2023
CLOVIS DE LUCA	RUA DOUTOR AMERICO FIGUEIREDO,	79910023	LICENÇA OBRA	24/07/2023
C.M.G. PARTICIPACAO E INCORPORACAO LTDA	AVENIDA PROFESSORA IZORAIDA MA	79011023	LICENÇA OBRA	21/07/2023
COMPANHIA BRASILEIRA DE DISTRIBUICAO	AVENIDA ANTONIO CARLOS COMITRE	82673423	TAXA DE ANALISE	26/07/2023
CONCEICAO AP.SINGH GIANDONI	RUA PAES LEME, 43	83228423	LICENÇA OBRA	27/07/2023
CONCEICAO AP.SINGH GIANDONI	RUA PAES LEME, 43	83226823	LICENÇA OBRA	27/07/2023
CONGREGACAO CRISTA NO BRASIL	RUA MANOEL LOPES, 267	79898523	LICENÇA OBRA	24/07/2023
CONSTRUMOURA CONSTRUCOES LTDA	RUA AMAZONAS, 69	79035923	LICENÇA OBRA	21/07/2023
CONSTRUTORA ENGEROME LTDA EPP	RUA HELOISA OLIVEIRA EVANGELIS	83063323	LICENÇA OBRA	27/07/2023
CONSTRUTORA ENGEROME LTDA EPP	RUA HELOISA OLIVEIRA EVANGELIS	83063423	LICENÇA OBRA	27/07/2023
COOP - COOPERATIVA DE CONSUMO	AVENIDA ITAVUVU, 3799	82875523	FUNDO MUN SAUDE	26/07/2023
COOP - COOPERATIVA DE CONSUMO	AVENIDA ITAVUVU, 3799	82876523	FUNDO MUN SAUDE	26/07/2023
CRISTIANA DOS SANTOS SILVA	RUA FLORENCIA VIEIRA DA ROCHA,	79037423	M.I.CONTR.FLORA	21/07/2023
CRISTINA FOLTRAM TAVARES	AVENIDA MARECHAL DUTRA, 66 APT	82668223	LICENÇA OBRA	26/07/2023
DAMARIS FONTES GARCIA STANCKER	RUA FRANCISCO GONCALVES, 45	82318223	LICENÇA OBRA	24/07/2023
DANIEL GERONIMO LEITE PROENCA	RUA TEREZIO GONCALVES DE CAMAR	82685623	MULTA LEI 1437	26/07/2023
DANIELA GIMENES AMARAL DE ALMEIDA	AVENIDA SANTA CRUZ, 255 APTO 4	79907323	LICENÇA OBRA	24/07/2023
DANILO MASCARENHAS DE BALAS	RUA ANTONIO PEREZ HERNANDEZ, 6	82858823	SEPULTURAS	26/07/2023
DARCI INES SINGH	RUA ANTONIO JOAQUIM SANTANA, 5	82676123	LICENÇA OBRA	26/07/2023
DARCI INES SINGH	RUA ANTONIO JOAQUIM SANTANA, 5	82678523	LICENÇA OBRA	26/07/2023
DARCI RODRIGUES DA SILVA	RUA ANTONIA LOPES BRAVO, 253 *	80135023	LICENÇA OBRA	24/07/2023
DAVID FERNANDO GOMES CONSTRUCOES LTDA -	ALAMEDA SALERNO, 24	82641323	LICENÇA OBRA	24/07/2023
DIRCE MARIA OLIVEIRA VERLANGIERI MA	RUA PARANA, 35 APTO 141	79899423	M.I.ADMINISTRA	24/07/2023
DIRCEU RASZL	RUA DOUTOR ARLINDO LUZ, 63 1 A	78980423	LICENÇA OBRA	21/07/2023
DIRCEU RASZL	RUA DOUTOR ARLINDO LUZ, 63 1 A	78978523	LICENÇA OBRA	21/07/2023
EBERSPAECHER CLIMATE CONTROL SYSTEMS LTD	AVENIDA ANTONIO BARDELLA, 2650	79900523	M.I.ADMINISTRA	24/07/2023
EDERSON JOEL JULIO MARTINS RAINHA	RUA ADOLFO GRIZZI SANTOS, 320	83067823	LICENÇA OBRA	27/07/2023
EDIM COMERCIAL IMOBILIARIA LTDA	RUA AUGUSTA, 2895 ANDAR 9 CONJ	82665023	LICENÇA OBRA	26/07/2023
EDIM COMERCIAL IMOBILIARIA LTDA	RUA AUGUSTA, 2895 ANDAR 9 CONJ	82664923	LICENÇA OBRA	26/07/2023
EDITORA TRES LTDA	RUA WILLIAM SPEERS, 1088	82881623	MULTA PROCON	11/07/2023
EDNA FURTUNATO DA SILVA	RUA OSWALDO AYRES CHAGAS, 17	79921623	LICENÇA OBRA	24/07/2023
EDNA FURTUNATO DA SILVA	RUA OSWALDO AYRES CHAGAS, 17	79921523	LICENÇA OBRA	24/07/2023
EDNA FURTUNATO DA SILVA	RUA OSWALDO AYRES CHAGAS, 17	79922223	LICENÇA OBRA	24/07/2023
EDNA MARIA AYUB	AVENIDA GENERAL CARNEIRO, 1427	82884923	CÓPIAS	26/07/2023
EDNELSON JOSE CALDANA	AVENIDA DOUTOR AFONSO VERGUEIR	82885823	CÓPIAS	26/07/2023
EDSON LUIZ LOCATELI	RUA LEIRIA, 11	82678723	LICENÇA OBRA	26/07/2023
EDUARDO CARAMIGO COBO	AVENIDA TRES DE MARCO, 740 SAL	83238923	LICENÇA OBRA	27/07/2023
EDUARDO CARAMIGO COBO	AVENIDA TRES DE MARCO, 740 SAL	83238223	LICENÇA OBRA	27/07/2023
EDUARDO VIEIRA ZANELLA	RUA LUIZ MARTHE, 490	83080123	IPTU/TAXAS	27/07/2023
EDUARDO VIEIRA ZANELLA	RUA LUIZ MARTHE, 490	82882023	IPTU/TAXAS	28/07/2023
ELEGILSON BARBOSA	RUA DEMERCINDO ALVES DA SILVA,	79901123	LICENÇA OBRA	24/07/2023
ELIANA CRISTINA CARDOSO SILVA	RUA DOUTOR ALVARO GUIAO, 16 S/	82859123	SEPULTURAS	26/07/2023
ELIAS PEREIRA LEME	RUA SEBASTIAO MARINHO, 116	82650223	LICENÇA OBRA	24/07/2023
ELIETE BARROS ARRUDA SANTOS	PRACA NABEK SHIROMA, 305 SALA	82885223	CÓPIAS	26/07/2023
ELIZEU DIAS TOLEDO	RUA ANTONIO APARECIDO FERRAZ,	83225523	MULTA LEI 1437	27/07/2023
EMERSON ALBUQUERQUE ARRUDA	AVENIDA ENG CARLOS SPANGHERO,	82328123	M.I.CONTR.FLORA	24/07/2023
EMERSON RENATO PELIZZON	RUA JOAO BARBARESCO, 82 A13 LO	79931323	LICENÇA OBRA	24/07/2023
EMPRESA BRASILEIRA DE CORREIOS E TELEGRA	QUADRA SBN 1 BLOCO A, 0 S N	83235423	MULTA PROCON	12/07/2023
ERICA DE FATIMA VIEIRA	RUA FREI JOAO EVANGELISTA STEI	79016223	LICENÇA OBRA	21/07/2023
ERICA DE FATIMA VIEIRA	RUA FREI JOAO EVANGELISTA STEI	79016523	LICENÇA OBRA	21/07/2023
ERINALDO BEDA DE CAMPOS	RUA FAUSTO COPPI, 74	82309223	MULTA LEI 1437	24/07/2023
ESCOLA DE EDUCACAO INFANTIL UM SONHO DE	RUA JOSE TOTORA, 108	82869223	FUNDO MUN SAUDE	26/07/2023
EVERALDO MOREIRA DOS SANTOS	RUA LEONEL DE MOURA BRIZOLA, 2	82667723	MULTA LEI 1437	26/07/2023
FABIO DOS SANTOS GONCALVES	RUA MARIO ALVES, 347	79905623	I.T.B.I.	28/07/2023
FABIO LUCIANO ALVES	RUA RITINHA TAVARES, 100 BL B	82323123	LICENÇA OBRA	24/07/2023
FELIPE CORREA NUNES	RUA AUGUSTINHO SOARES, 190	83246423	LICENÇA OBRA	27/07/2023
FELIPE EMANUEL DE PROENCA	RUA JOSE DEL CISTIA, 538	82630523	SEPULTURAS	24/07/2023
FERDINANDO DE SOUZA	AVENIDA MARIO PEDRO VERCELLINO	78993223	LICENÇA OBRA	21/07/2023
FERNANDO AMARAL PECORARO	RUA PROFESSORA MARIA ELISA SOA	80134523	LICENÇA OBRA	24/07/2023
FERNANDO DE SOUZA MARIANO	RUA ESPERANCA, 373 BLOCO F	82666023	LICENÇA OBRA	26/07/2023
FERNANDO FREITAS	RUA JULIO RIBEIRO, 72 APTO 33	82665123	LICENÇA OBRA	26/07/2023
FERNANDO VECINA TEIXEIRA PATRICIO	RUA GIACOMO LONGOBARDI, 441 E	79040023	LICENÇA OBRA	21/07/2023
FLAVIA REGINA RAVACCI SILVA	RUA IDA MARIA RODRIGUES WALTER	82869123	SEPULTURAS	26/07/2023
FMMATEO ADMINISTRADORA DE BENS LTDA	RUA MARTINICA, 721	82320823	LICENÇA OBRA	24/07/2023



PREFEITURA DE SOROCABA

SECRETARIA DA FAZENDA

ÁREA DE ADMINISTRAÇÃO TRIBUTÁRIA

Período Lançamento: 21/06/2023 - 27/06/2023

Folha 3 / 6
Data 28/06/2023 09:32

FMMATEO ADMINISTRADORA DE BENS LTDA	RUA MARTINICA, 721	82320923	LICENÇA OBRA	24/07/2023
FMMATEO ADMINISTRADORA DE BENS LTDA	RUA MARTINICA, 721	83064923	LICENÇA OBRA	27/07/2023
FRANCISCO CORREA	RUA MESSIAS PEREIRA DE PAULA,	78999123	LICENÇA OBRA	21/07/2023
FRANCISCO CORREA	RUA MESSIAS PEREIRA DE PAULA,	78998723	LICENÇA OBRA	21/07/2023
FRANCISCO ORTEGA MARTINEZ	RUA PEDRO DE ALMEIDA LIMA, 665	82666223	MULTA LEI 1437	26/07/2023
FRANCISCO ORTEGA MARTINEZ	RUA PEDRO DE ALMEIDA LIMA, 665	82667123	MULTA OBST. CAL	26/07/2023
FRANCISCO RIBEIRO SOUSA	RUA TEODORO KAIZEL, 171	82865723	MULTA LEI 1437	26/07/2023
GABRIELA PEREIRA DE ROSSI	RUA ADELAIDE LAMBERTI DIENER,	83080023	MULTA LEI 1437	27/07/2023
GERRE ADRIANE CORDEIRO CONCEICAO	RUA JOSE TADEU ABDALLA, 70	82309423	MULTA LEI 1437	24/07/2023
GLEIDE COCORULLO FINARDI	RUA PROFESSORA ZELIA DULCE DE	82683923	MULTA OBST. CAL	26/07/2023
GMF PARTICIPACOES SOCIETARIAS LTDA	AVENIDA ANTONIO CARLOS COMITRE	79919523	LICENÇA OBRA	24/07/2023
GOMES EMPREENDIMENTOS IMOBILIARIOS EIREL	RUA JOSE HANNICKEL, 215	82872723	MULTA LEI 1437	26/07/2023
GRANDO INCORPORADORA LTDA	RUA NILZA FLORENTINA VENDRAMI,	81342123	LICENÇA OBRA	24/07/2023
GRANDO INCORPORADORA LTDA	RUA NILZA FLORENTINA VENDRAMI,	81424223	LICENÇA OBRA	24/07/2023
HELIO SOLA ARO	RUA COMANDANTE SALGADO, 227	82680423	MULTA LEI 1437	26/07/2023
HOSANA DE ALMEIDA CARDOSO	RUA MANUEL MARTINES TUDELLA, 1	82881823	LICENÇA OBRA	26/07/2023
HOSANA DE ALMEIDA CARDOSO	RUA MANUEL MARTINES TUDELLA, 1	82881723	LICENÇA OBRA	26/07/2023
HUMBERTO BEZERRA DE CARVALHO	RUA ANTONIO SILVA-SALADINO, 17	78984323	LICENÇA OBRA	21/07/2023
HUMBERTO BEZERRA DE CARVALHO	RUA ANTONIO SILVA-SALADINO, 17	78984223	LICENÇA OBRA	21/07/2023
HUMBERTO BEZERRA DE CARVALHO	RUA ANTONIO SILVA-SALADINO, 17	78984723	LICENÇA OBRA	21/07/2023
I 9 COLLOR INDUSTRIA LTDA	RUA FLOR DO CARVALHO, 4750	83074223	LICENÇA OBRA	27/07/2023
I 9 COLLOR INDUSTRIA LTDA	RUA FLOR DO CARVALHO, 4750	83075023	LICENÇA OBRA	27/07/2023
ICF COMERCIO E SERVICOS LTDA.	AVENIDA BARAO DE TATUI, 758	81583423	LICENÇA OBRA	24/07/2023
IDS INSTITUTO DE DIAGNOSTICO SOROCABA LT	RUA AMADOR BUENO, 146	83232523	FUNDO MUN SAUDE	27/07/2023
IDS INSTITUTO DE DIAGNOSTICO SOROCABA LT	RUA AFONSO PEDRAZZI, 180 SALA:	83231523	FUNDO MUN SAUDE	27/07/2023
IDS INSTITUTO DE DIAGNOSTICO SOROCABA LT	AVENIDA PRESIDENTE JUSCELINO K	83229923	FUNDO MUN SAUDE	27/07/2023
IDS INSTITUTO DE DIAGNOSTICO SOROCABA LT	RUA PROFESSOR JOAQUIM BARBOSA,	83228823	FUNDO MUN SAUDE	27/07/2023
IGREJA PRESBITERIANA FILADELFIA DE SOROC	AVENIDA SAO PAULO, 379	81633823	MULTA LEI 1437	24/07/2023
INBRAI-INSTITUTO BRASILEIRO DO IDOSO LTD	RUA ARTUR CALDINI, 525	79939223	MULTA DA VIGIL	24/07/2023
INBRAI-INSTITUTO BRASILEIRO DO IDOSO LTD	RUA ARTUR CALDINI, 525	79940323	MULTA DA VIGIL	24/07/2023
INCORPORADORA ARAUCARIA LTDA	RUA CORONEL GUSTAVO SANTIAGO,	79909023	LICENÇA OBRA	24/07/2023
INCORPORADORA ARAUCARIA LTDA	RUA CORONEL GUSTAVO SANTIAGO,	79909123	LICENÇA OBRA	24/07/2023
INSTITUTO DO CEREBRO DE SOROCABA LTDA	RUA CONDE FRANCISCO MATARAZZO,	82325323	FUNDO MUN SAUDE	24/07/2023
IONE APARECIDA DE CAMPOS MODESTO	RUA ZEFERINO SANTANA, 353 S/N	82872623	SEPULTURAS	26/07/2023
IRMANDADE DA SANTA CASA DE MISERICOR.SOR	AVENIDA SAO PAULO, 750 ANDAR 3	82676023	FUNDO MUN SAUDE	26/07/2023
IRMANDADE DA SANTA CASA DE MISERICOR.SOR	AVENIDA SAO PAULO, 750 ANDAR 3	82675723	FUNDO MUN SAUDE	26/07/2023
IVAN FRATTES	RUA MAURICIO FOMIA, 152	82436423	MULTA LEI 1437	24/07/2023
IVO ALVES BELO	RUA NANCY RODRIGUES, 77	80408823	LICENÇA OBRA	24/07/2023
IVO RIBEIRO GONCALVES	RUA JOSE RAPOSO DE MEDEIROS, 5	82859423	SEPULTURAS	26/07/2023
JAIME RODRIGUES DE LIMA	RUA JOSE MARIA RASZL, 35	82309823	LICENÇA OBRA	24/07/2023
JEFERSON CARVALHO OLIVEIRA	RUA LEONINDA GONCALVES MOBAIER	78986023	DAM-ANAL.LIC.AM	21/07/2023
JESSICA JENIFER ALAMINO LEITE	RUA CARMO BRENGA, 842	79924023	LICENÇA OBRA	24/07/2023
JESSICA JENIFER ALAMINO LEITE	RUA CARMO BRENGA, 842	79924123	LICENÇA OBRA	24/07/2023
JESSICA JENIFER ALAMINO LEITE	RUA CARMO BRENGA, 842	79927523	LICENÇA OBRA	24/07/2023
JOACIR DE CAMPOS ALVES DA CUNHA	RUA SAO VICENTE, 73	78988123	LICENÇA OBRA	21/07/2023
JOAO BATISTA DA ROSA	RUA PROFESSOR EDEMIR ANTONIO D	79899923	M.I.ADMINISTRA	24/07/2023
JOAO CARLOS CARNEIRO	RUA PROF JOAQUIM MONTEIRO DE C	82323023	LICENÇA OBRA	24/07/2023
JOAO EDUARDO DA COSTA	RUA JAIR SALIM JUNIOR, 110	79902923	LICENÇA OBRA	24/07/2023
JOAO PINTO LEME	RUA ABOLICAO, 423	79905723	CERTIDÃO	24/06/2023
JONATHAN GONCALVES SILVEIRA	RUA SUZANA DE FATIMA PIANTORE,	79927923	LICENÇA OBRA	24/07/2023
JOSE AGUIAR GATTO JUNIOR	RUA ARMANDO CARMO MANFREDI, 34	78989823	LICENÇA OBRA	21/07/2023
JOSE APARECIDO DA SILVA	RUA BELMIRO MOREIRA SOARES, 76	82648923	MULTA LEI 1437	24/07/2023
JOSE ARIMATEIA MARQUES DE SOUSA	RUA EURIDEA DUARTE FAZANO, 84	79033623	LICENÇA OBRA	21/07/2023
JOSE JALDECI MONTEIRO	RUA MAURILIO HERMOGENES ROSA,	83066623	MULTA ZOONOSSES	27/07/2023
JOSE MIGUEL PEREZ PARRA	AVENIDA ANTONIO CARLOS SALES J	79935023	MULTA ZOONOSSES	24/07/2023
JOSE MIGUEL PEREZ PARRA	AVENIDA ANTONIO CARLOS SALES J	79935623	MULTA ZOONOSSES	24/07/2023
JOSE PEDRO FILHO	RUA BENEDITA CONCEICAO GOMES P	79035823	M.I.ADMINISTRA	21/07/2023
JOSE PROENCA PERES	RUA FERNANDO DINI, 61	83086423	REC CAPITAL	27/07/2023
JOSE ROBERTO ANDRIETTA	RUA JOSUE COSTA, 11 QUDRA A LO	82882523	LICENÇA OBRA	26/07/2023
JOSEMAR REGIS FEITOSA	RUA JOSE R.GUERRA, 173	82316523	LICENÇA OBRA	24/07/2023
JOSUEL GARCIA VICENTINE	RUA DECIO MORAES DE OLIVEIRA,	83065123	MULTA LEI 1437	27/07/2023
JPA CARDOSO ADMINISTRACAO E PARTICIPACOE	RUA GUSTAVO MONTEIRO FILHO, 29	83247523	LICENÇA OBRA	27/07/2023
JULIANA NASCIMENTO FIOROTTO QUARANTA	RUA CUBA, 460	82631023	SEPULTURAS	24/07/2023
JULIANO RIGHETTI PEREIRA	RUA OTTILIA WEY PEREIRA, 250 C	82885923	LICENÇA OBRA	26/07/2023
JULIO CESAR MACHADO	RUA MARIA APARECIDA DE A MONTE	82683623	LICENÇA OBRA	26/07/2023
KARLA ELIZANDRA FERREIRA SILVERIO	AVENIDA JOMAR LUIZ FULAN BELLI	82313523	MULTA ZOONOSSES	24/07/2023
KM3 ESTRUTURAS E SERVICOS LTDA	RUA JORGE OCCOL, 68	80525323	DÉBITO ISSQN	22/06/2023
KM3 ESTRUTURAS E SERVICOS LTDA	RUA JORGE OCCOL, 68	80474923	TAPE - TAXA DE	22/06/2023
LAURO FERREIRA DE ALMEIDA JUNIOR	RUA JOSE GOMES DOS SANTOS, 174	79937523	LICENÇA OBRA	24/07/2023
LAURO FERREIRA DE ALMEIDA JUNIOR	RUA JOSE GOMES DOS SANTOS, 174	79938123	LICENÇA OBRA	24/07/2023
LEANDRO ALEXANDRE LICIO	RUA FIORAVANTE SAJO, 276 QUADR	83066423	MULTA LEI 1437	27/07/2023
LEONARDO GABRIEL GONZAGA	ESTRADA DO DINORAH, 1575	82670523	LICENÇA OBRA	26/07/2023
LEOPOLDO FUNARO	RUA VIRGILIO GIANOLLA, 70	78998923	M.I.CONTR.FLORA	21/07/2023
LIBERTAS INVESTIMENTOS LTDA	RUA OCTAVIANO GOZZANO, 325 SAL	79914723	LICENÇA OBRA	24/07/2023
LINOGRAF GRAFICA E EDITORA LTDA.	RUA EUGENIO MARIZ, 43 15	151073622	MULTA OBST. CAL	26/07/2023
LINOGRAF GRAFICA E EDITORA LTDA.	RUA EUGENIO MARIZ, 43 15	82707523	MULTA LEI 1437	26/07/2023
LOURIVAL MENDES DA FONSECA NETO	RUA LUCIANO SANCHES DA SILVA,	79011923	LICENÇA OBRA	21/07/2023
LUCAS COELHO BRAGA	RUA ANTONIO PEREZ HERNANDEZ, 8	83143123	LICENÇA OBRA	27/07/2023
LUCIA MARIA PEREIRA DA SILVA	RUA LUIZA DE CARVALHO, 195	82326323	SEPULTURAS	24/07/2023



PREFEITURA DE SOROCABA

SECRETARIA DA FAZENDA

ÁREA DE ADMINISTRAÇÃO TRIBUTÁRIA

Período Lançamento: 21/06/2023 - 27/06/2023

Folha
Data

4 / 6
28/06/2023 09:32

LUCIEIDE APARECIDA DORDETI DE ALMEIDA GR	RUA PAES DE LINHARES, 1431	79025223	M.I.ADMINISTRA	21/07/2023
LUIZ ANTONIO DENELLE	RUA JOAO PIRES FILHO, 11	79941323	LICENÇA OBRA	24/07/2023
LUIZ CARLOS ORUE ARZA	AVENIDA VICTOR ANDREW, 700	79918223	LICENÇA OBRA	24/07/2023
LUIZ CARLOS ORUE ARZA	AVENIDA VICTOR ANDREW, 700	79918123	LICENÇA OBRA	24/07/2023
LUIZ MARCELLO DA COSTA	RUA NATAL, 282	151052822	MULTA OBST. CAL	24/07/2023
LUIZ MARCELLO DA COSTA	RUA NATAL, 282	82311423	MULTA LEI 1437	24/07/2023
LUIZ MARCIO DA SILVA NUNES	RUA DEMANDA DO VALLE BLASECK,	82643523	MULTA LEI 1437	24/07/2023
LUIZ SANTOS MATIAZZO	RUA CUBA, 121	79036823	M.I.ADMINISTRA	21/07/2023
LUSIFLATS ADM DE COND FLATS LTDA	AVENIDA BRASIL, 367	82876223	MULTA LEI 1437	26/07/2023
LUSIFLATS ADM DE COND FLATS LTDA	AVENIDA BRASIL, 367	83073323	MULTA LEI 1437	27/07/2023
LUSIFLATS ADM DE COND FLATS LTDA	AVENIDA BRASIL, 367	82874323	MULTA LEI 1437	26/07/2023
MAGALI RUIZ	RUA DOROTHY DE OLIVEIRA, 541	82871523	SEPULTURAS	26/07/2023
MARCEL JOSE DE PAULA	RUA MARIO BORDINI, 121	82883823	LICENÇA OBRA	26/07/2023
MARCELO AUGUSTO	RUA ATILIO SILVANO, 292	79026823	LICENÇA OBRA	21/07/2023
MARCELO AUGUSTO	RUA ATILIO SILVANO, 292	79026523	LICENÇA OBRA	21/07/2023
MARCELO ONOFRE DE ARAUJO	RUA VOLUNTARIO PATRIA DA, 703	79029223	LICENÇA OBRA	21/07/2023
MARCELO ONOFRE DE ARAUJO	RUA VOLUNTARIO PATRIA DA, 703	79030723	LICENÇA OBRA	21/07/2023
MARCELO ROBERTO DE OLIVEIRA	RUA MARIA MOLINA SANCHES, 149	82641923	SEPULTURAS	24/07/2023
MARCIO DE OLIVEIRA JAMAS	RUA JACOMO CATTO, 149	83069523	LICENÇA OBRA	27/07/2023
MARCIO MIKIO HIRAKAWA	RUA GUIDO MENCACCI, 327	79915723	I.T.B.I.	22/07/2023
MARCO ANTONIO BRUNELLO GUERRA DA CUNHA	RUA SELMA SCHIMMELPFENG ALVES	82318623	LICENÇA OBRA	24/07/2023
MARCOS EDUARDO LOPES	RUA ESTACIO DE SA, 120	79035023	LICENÇA OBRA	21/07/2023
MARCOS EDUARDO LOPES	RUA ESTACIO DE SA, 120	79034723	LICENÇA OBRA	21/07/2023
MARCOS LOPES RUIS	RUA JOSE PRESTES DE BARROS, 12	80037923	LICENÇA OBRA	24/07/2023
MARCOS ROBERTO ANTUNES 10599905808	RUA SOUZA PEREIRA, 206 S/N	82309623	RENDAS PRÓPRIOS	10/07/2023
MARCOS ROBERTO CORREA DE TOLEDO	RUA MARCIO DOS SANTOS FLORES,	82872023	SEPULTURAS	26/07/2023
MARIA APARECIDA DA SILVA	RUA JOSEFA RUBIO BASTIDA, 742	83074723	MULTA LEI 1437	27/07/2023
MARIA APARECIDA LOPES DA SILVA	RUA AUREO ARRUDA, 213	79181423	LICENÇA OBRA	21/07/2023
MARIA APARECIDO LAURINDO DA SILVA	RUA ANISIO DE ALMEIDA, 102	82638523	SEPULTURAS	24/07/2023
MARIA DA CONCEICAO APARECIDA REZENDE MOR	RUA SONIA MARIA MARTINEZ DIAS,	82675123	FUNDO MUN SAUDE	26/07/2023
MARIA DE L G PERRERA	RUA AUGUSTINHO CESABASSOLI, 17	82653623	MULTA LEI 1437	24/07/2023
MARIA DO CARMO MOREIRA CARVALHO	RUA DOUTOR ALVARO SOARES, 403	78995223	M.I.ADMINISTRA	21/07/2023
MARIA HENRIQUE DA SILVA	RUA JOSE CARLOS BARBOSA SOUZA,	81480223	LICENÇA OBRA	24/07/2023
MARIA JOANNA DE OLIVEIRA BARROS	AVENIDA SALVADOR MILEGO, 167	82684823	M.I.ADMINISTRA	26/07/2023
MARIA NILZA DE FREITAS	ALAMEDA DAS CRISANDALEAS, 174	78993323	M.I.CONTR.FLORA	21/07/2023
MARIA REGINA DIAS ALCOLEA	RUA PROFESSOR TOLEDO, 270 S/N	82868523	SEPULTURAS	26/07/2023
MARIA REGINA ROSSETO SOLANO	RUA ODETTE RIBEIRO GIARDINI, 1	82685123	LICENÇA OBRA	26/07/2023
MARIA VANDELICE M. DO NASCIMENTO	RUA LUIZA BORTZ EVASO, 175	82639623	MULTA LEI 1437	24/07/2023
MARIO HUMBERTO PRADO	RUA ROSA MARIA NOGUEIRA DE CAM	79905523	LICENÇA OBRA	24/07/2023
MARIO SPERT	RUA TRISTAO DE ATHAYDE, 340 A	79923923	LICENÇA OBRA	24/07/2023
MASTER FORMULA FARMACIA DE MANIPULACAO L	AVENIDA GONCALVES JUNIOR, 404	82653123	FUNDO MUN SAUDE	24/07/2023
MAURICIO HIROSHI SUGUI	RUA PROFESSORA MARIA DE LOURDE	78989123	LICENÇA OBRA	21/07/2023
MAURICIO HIROSHI SUGUI	RUA PROFESSORA MARIA DE LOURDE	78990223	LICENÇA OBRA	21/07/2023
MAURICIO MOREIRA TORRES	RUA CATARINA BRAIDA, 359 APTO	82677323	LICENÇA OBRA	26/07/2023
MAURO RODRIGUES	RUA MARIA REGINA PEREIRA DE MO	82324623	LICENÇA OBRA	21/07/2023
M.C.G.HAYWARD CONSTRUCOES E EMPREENDIMEN	RUA COMENDADOR MIGUEL CALFAT,	79039423	LICENÇA OBRA	21/07/2023
MEDEIROS COMERCIO OTICO LTDA	RUA DOUTOR BRAGUINHA, 226	82314623	FUNDO MUN SAUDE	24/07/2023
MELOE PARTICIPACOES LTDA.	AVENIDA SAO PAULO, 2525	82312423	MULTA LEI 1437	24/07/2023
MEMPHIS ADM. DE BENS PROPRIOS LTDA	TRAVESSA ROSARIA PACE DE OLIVE	79298423	M.I.ADMINISTRA	21/07/2023
MERCADO ROSA LTDA	RUA COMENDADOR HERMELINO MATAR	79035723	MULTA PROCON	06/07/2023
MISSIAS ANDRADE DO NASCIMENTO	RUA BENEDITA CONCEICAO GOMES P	79001823	LICENÇA OBRA	21/07/2023
MOBI LOGISTICA LTDA	AVENIDA DOUTOR MAURO LINDEMBER	79922823	DÉBITO ISSQN	26/06/2023
MOBI LOGISTICA LTDA	AVENIDA DOUTOR MAURO LINDEMBER	79930723	DÉBITO ISSQN	26/06/2023
MOMBERG COMPONENTES ELETRICOS LTDA	ALAMEDA SESI, 97	83069923	M.I.ADMINISTRA	27/07/2023
MONCAYO EMPREENDIMENTOS E PARTICIPACOES	RUA VOLUNTARIO SOROCABA, 400 S	83223623	MULTA LEI 1437	27/07/2023
MONICA GAIBINA	RUA DOM PAULO ROLIM LOUREIRO,	83067323	LICENÇA OBRA	27/07/2023
MULTILIXO REMOCOES DE LIXO SOCIEDADE SIM	RODOVIA PRESIDENTE CASTELO BRA	78978423	DISPO RESIDUOS	21/07/2023
N T PRESTACAO DE SERVICOS LTDA	RUA MARIA PERPETUA PINHEIRO DE	78979823	DISPO RESIDUOS	21/07/2023
N T PRESTACAO DE SERVICOS LTDA	RUA MARIA PERPETUA PINHEIRO DE	78979123	DISPO RESIDUOS	21/07/2023
NACIONAL REI DAS PEDRAS SOROCABA LTDA	AVENIDA DOM AGUIRRE, 3333	78982423	DISPO RESIDUOS	21/07/2023
NAIR MESSIAS GONCALVES GIRAO	RUA CATARINA CARRASCO AGUILAR,	78977623	LICENÇA OBRA	21/07/2023
NAIR MESSIAS GONCALVES GIRAO	RUA CATARINA CARRASCO AGUILAR,	78978623	LICENÇA OBRA	21/07/2023
NAIR MESSIAS GONCALVES GIRAO	RUA CATARINA CARRASCO AGUILAR,	78977523	LICENÇA OBRA	21/07/2023
NANCI FELIZ TARDELLI	ALAMEDA DAS TULIPAS, 60	82872823	SEPULTURAS	26/07/2023
NELSON DA SILVA URSULINO	AVENIDA NOVE DE JULHO, 1680	78989723	M.I.CONTR.FLORA	21/07/2023
NELSON ROSA DAS CHAGAS	AVENIDA PARANA, 4495 QD A LT 6	83081623	LICENÇA OBRA	27/07/2023
NELSON ROSA MATIELLI	AVENIDA ABRAHAM LINCOLN, 335	82665223	LICENÇA OBRA	26/07/2023
NEUSA ALVES PINHEIRO	RUA LEANDRO ALBERTO DE CAMARGO	78997323	M.I.ADMINISTRA	21/07/2023
NEUZA DE FTIMA FERREIRA ORLANDI	RUA ITANGUA, 1284	82630823	SEPULTURAS	24/07/2023
NILCELIA MARIA PEREIRA	RUA DUQUE ESTRADA, 151	82651223	LICENÇA OBRA	24/07/2023
NIVALDO APARECIDO FELTRIN	RUA JOSE AUGUSTO RABELLO JUNIO	79912123	LICENÇA OBRA	24/07/2023
NOTRE DAME INTERMEDICA SAUDE S.A.	AVENIDA PAULISTA, 867	83232823	MULTA PROCON	12/07/2023
NOVA PAVANI TRANSPORTES LTDA	RUA SERGIO LAMARCA, 407	78986423	DISPO RESIDUOS	21/07/2023
OBRASIL CONSTRUCOES LTDA	RUA OCTAVIO CRISTOFANO, 57	82435523	MULTA LEI 1437	24/07/2023
ODMIR JOSE DIAS	RUA BENEDITA CONCEICAO GOMES P	83065423	LICENÇA OBRA	27/07/2023
OI S.A - EM RECUPERAO JUDICIAL	RUA DO LAVRADIO, 71 ANDAR 2v	83235823	MULTA PROCON	12/07/2023
OLEGARIO MARTINS DE LARA	RUA ANA ROMANO STEFANELI, 172	82319823	MULTA LEI 1437	24/07/2023
OLGA HYPOLITO COAN	RUA JOAO GABRIEL MENDES, 445	82859523	SEPULTURAS	26/07/2023
ORG FUNERARIA DAS ENTIDADES BENEF E ASSI	RUA BRAZ CUBAS, 61	82310623	SEPULTURAS	24/07/2023



PREFEITURA DE SOROCABA

SECRETARIA DA FAZENDA

ÁREA DE ADMINISTRAÇÃO TRIBUTÁRIA

Período Lançamento: 21/06/2023 - 27/06/2023

Folha 5 / 6
Data 28/06/2023 09:32

ORGANIZACAO SOROCABANA SEOL EMPREEND.DE	RUA DOUTOR ALVARO GUIAO, 193	82310423	SEPULTURAS	24/07/2023
ORLANDO COPPINI	RUA HENRIQUE SERTORIO, 67 APTO	80314323	LICENÇA OBRA	24/07/2023
ORLANDO VALDEMAR DE LIMA	RUA MATHILDE NAMI JAFET, 152	82671823	LICENÇA OBRA	26/07/2023
ORSI LOCACAO DE CACAMBAS LTDA	RUA PEDRO MOREIRA CESAR, 463	78987023	DISPO RESIDUOS	21/07/2023
OSNI PAULA LEITE	RUA ANTONIO PEREZ HERNANDEZ, 5	82873023	SEPULTURAS	26/07/2023
OSVALDO MICHELACCI	RUA MANOEL LOPES, 55 S/N	82870723	SEPULTURAS	26/07/2023
OSWALDO JOSE STECCA	RUA OURINHOS, 238	82679223	LICENÇA OBRA	26/07/2023
PARQUE SAO BENTO EMPREENDIMENTOS IMOBILI	RUA HELENA, 275 SALA 2 ANDAR 2	82675523	MULTA LEI 1437	26/07/2023
PASIFER ACOS ESPECIAIS LTDA	AVENIDA VICTOR ANDREW, 1250	78987523	DISPO RESIDUOS	21/07/2023
PATRIANI INCORPORACAO 08 SPE LTDA.	RUA NITEROI, 362 ANDAR 5 CONJU	83227723	LICENÇA OBRA	27/07/2023
PATRICIA APARECIDA DA SILVA ALMEIDA	RUA JOSE LUNGWITZ, 26	82642223	SEPULTURAS	24/07/2023
PAULO ADRIANI GORROI 11030826803	RUA JAROMIRO BLASECK, 363 FUND	78988023	DISPO RESIDUOS	21/07/2023
PAULO ADRIANI GORROI 11030826803	RUA JAROMIRO BLASECK, 363 FUND	78987823	DISPO RESIDUOS	21/07/2023
PAULO FERREIRA LIMA	RUA CARMO DE ANDRADE, 140	143987921	IPTU/TAXAS	28/07/2023
PAULO FERREIRA LIMA	RUA CARMO DE ANDRADE, 140	83248123	IPTU/TAXAS	28/07/2023
PAULO FERREIRA LIMA	RUA CARMO DE ANDRADE, 140	151736322	IPTU/TAXAS	28/07/2023
PAULO HENRIQUE SIGEO MAEDA 37226432870	RUA RITA DE CARVALHO MONTEIRO,	78989023	DISPO RESIDUOS	21/07/2023
POSTE PRONTO ELETRO FORT LTDA	AVENIDA DOUTOR ARMANDO PANNUNZ	78998123	DISPO RESIDUOS	21/07/2023
PREMODISA SOROCABA SISTEMAS PRE-MOLDADOS	AVENIDA VICTOR ANDREW, 3861	78999923	DISPO RESIDUOS	21/07/2023
RAFAEL MATEUS DE OLIVEIRA	RUA ANTONIETA MENTONE ZACCARIO	83077323	MULTA LEI 1437	27/07/2023
RAFAEL MORA O DAHER	RUA ALVARO FERREIRA, 45 SALA 0	82645923	LICENÇA OBRA	24/07/2023
RAFAEL TACINI	RUA RIO PRETO, 675 BL B APTO 5	83063023	LICENÇA OBRA	27/07/2023
RAPAHAE L MACEDO TAYLOR	RUA ABRAHAO PINSKY, 160 APTO 2	82638023	LICENÇA OBRA	24/07/2023
RAPHAEL FERNANDO DE MORAIS	RUA ANISIO RODRIGUES DA SILVA,	78982923	LICENÇA OBRA	21/07/2023
R.C ADMINISTRADORA DE BENS LTDA	RUA BIANCA EVA IORIO BADRA, 43	79939523	LICENÇA OBRA	24/07/2023
R.C ADMINISTRADORA DE BENS LTDA	RUA BIANCA EVA IORIO BADRA, 43	79940023	LICENÇA OBRA	24/07/2023
RCX TRANSPORTES LTDA	AVENIDA JARAGUA, 400	79001723	DISPO RESIDUOS	21/07/2023
RECANTO EMPREENDIMENTOS IMOBILIARIOS LTD	RUA HENRIQUE FIORE, 219 CASA C	81461823	LICENÇA OBRA	24/07/2023
REGINA HELENA GARCIA 39920292800 ME	RUA JOSE GORI, 350 SALA 00000	79002023	DISPO RESIDUOS	21/07/2023
REGINALDO ALVES DE OLIVEIRA	RUA LUIZ RICARDO MAFFEI, 1526	82502023	SEPULTURAS	24/07/2023
REMOMIX RODRIGUES & CAVALCANTE LTDA	RUA RUBIAO DE ALMEIDA, 1415 SA	79006223	DISPO RESIDUOS	21/07/2023
RENAN NASCIMENTO ALTOMANI	ALAMEDA GREGORIO BOGOSSIAN SOB	83238723	LICENÇA OBRA	27/07/2023
RENATO MENDES BERNARDO	RUA PAULO EIRO, 144	82644123	LICENÇA OBRA	24/07/2023
RICARDO ARALDO	RUA ANTONIA CANDIDA DE CAMARGO	82465123	MULTA LEI 1437	24/07/2023
RICARDO MARTINS DA CRUZ	RUA FRANCELINO DOMINGUES DOS S	82645423	MULTA LEI 1437	24/07/2023
RICARDO MIGUEL RAMALHO	PRACA CORONEL FERNANDO PRESTES	82321523	MULTA LEI 1437	24/07/2023
RICARDO TOLEDO DA SILVA	RUA JOSE PRESTES DE BARROS, 65	82860523	LICENÇA OBRA	26/07/2023
RICARDO VAZ DE OLIVEIRA 02100098888 ME	RUA MADRE NINETTA JONATA, 193	79007423	DISPO RESIDUOS	21/07/2023
RIVADAVIA RODRIGUES	RUA JOAO COCORULLO JUNIOR, 200	83084623	MULTA LEI 1437	27/07/2023
ROBERTO CASTRO FONTAN	RUA ELZA MARTINS, 11	83239423	CERTIDÃO	29/06/2023
ROBERTO GOULART PEREIRA SOROCABA	RUA ANTONIO SILVA SALADINO, 10	79007523	DISPO RESIDUOS	21/07/2023
ROCHA FORTE TRANSPORTES E SERVICOS LTDA	RUA JOAO MENDES GOMES, 105	79008223	DISPO RESIDUOS	21/07/2023
RODNEI CARLOS DOS SANTOS	RUA VICENTE CELESTINO, 82	82312623	MULTA ZONOSSES	24/07/2023
RODRIGO FERRAZ BERTIN 30443684804	RUA JOAO GABRIEL MENDES, 1627	79008923	DISPO RESIDUOS	21/07/2023
RODRIGO NEDER DE ALMEIDA	RUA ROSA MALDONADO ARCHILA, 20	79922923	LICENÇA OBRA	24/07/2023
RODRIGO SGAMBATTI	AVENIDA ENGENHEIRO CARLOS REIN	82682423	MULTA LEI 1437	26/07/2023
RONIVALDO DONIZETE ARCINI	RUA LUIZ PEREIRA DE ANDRADE, 2	82667523	LICENÇA OBRA	26/07/2023
ROSA FUJIKO GANICO	RUA PEDRO ACQUATI, 58	83064123	MULTA ZONOSSES	27/07/2023
ROSANGELA APARECIDA BAZZO - ME	RUA ANTONIO SILVA-SALADINO, 21	79009123	DISPO RESIDUOS	21/07/2023
ROSANGELA DIAS DA SILVA DI SANTI	RUA BALTAZAR FERNANDES, 264	82670923	IPTU/TAXAS	28/07/2023
ROSANGELA DIAS DA SILVA DI SANTI	RUA BALTAZAR FERNANDES, 264	151072122	IPTU/TAXAS	28/07/2023
ROSANGELA DIAS DA SILVA DI SANTI	RUA BALTAZAR FERNANDES, 264	143973221	IPTU/TAXAS	28/07/2023
ROSANGELA DIAS DA SILVA DI SANTI	RUA BALTAZAR FERNANDES, 264	82667323	IPTU/TAXAS	26/07/2023
ROSANGELA DIAS DA SILVA DI SANTI	RUA BALTAZAR FERNANDES, 264	82667623	IPTU/TAXAS	26/07/2023
ROSANGELA DIAS DA SILVA DI SANTI	RUA BALTAZAR FERNANDES, 264	130584019	IPTU/TAXAS	28/07/2023
ROSANGELA DIAS DA SILVA DI SANTI	RUA BALTAZAR FERNANDES, 264	82668123	IPTU/TAXAS	26/07/2023
ROSANGELA DIAS DA SILVA DI SANTI	RUA BALTAZAR FERNANDES, 264	129642820	IPTU/TAXAS	28/07/2023
RSR COMERCIO DE SUCATAS LTDA	RUA NOSSA SENHORA DE FATIMA, 3	79031623	DISPO RESIDUOS	21/07/2023
RTR CONSTRUTORA E SERVICOS LTDA	RUA BENEDICTO MONTEIRO, 11 SAL	79032123	DISPO RESIDUOS	21/07/2023
RUSILEI NEGRETTI	RUA ATANAZIO SOARES, 2204	82869023	SEPULTURAS	26/07/2023
RUTE DAS CHAGAS RAMOS - ME	RUA OTAVIO LUVIZZOTO, 143	79032323	DISPO RESIDUOS	21/07/2023
SALUTI CLINICA DE ESPECIALIDADES MEDICAS	RUA PROFESSORA BEATRIZ DE MORA	82685723	FUNDO MUN SAUDE	26/07/2023
SALUTI CLINICA DE ESPECIALIDADES MEDICAS	RUA PROFESSORA BEATRIZ DE MORA	79908323	FUNDO MUN SAUDE	24/07/2023
SALUTI CLINICA DE ESPECIALIDADES MEDICAS	RUA PROFESSORA BEATRIZ DE MORA	79909623	FUNDO MUN SAUDE	24/07/2023
SALUTI CLINICA DE ESPECIALIDADES MEDICAS	RUA PROFESSORA BEATRIZ DE MORA	82684423	FUNDO MUN SAUDE	26/07/2023
SALUTI CLINICA DE ESPECIALIDADES MEDICAS	RUA PROFESSORA BEATRIZ DE MORA	79907223	FUNDO MUN SAUDE	24/07/2023
SALUTI CLINICA DE ESPECIALIDADES MEDICAS	RUA PROFESSORA BEATRIZ DE MORA	82685023	FUNDO MUN SAUDE	26/07/2023
SAMUEL BERTO DA SILVA	AVENIDA ELIAS MALUF, 1156	82642023	MULTA LEI 1437	24/07/2023
SAMUEL BIAZON ZANIN	RUA PLINIO MIGUEL, 61	82668423	MULTA LEI 1437	26/07/2023
SAMUEL BIAZON ZANIN	RUA PLINIO MIGUEL, 61	82646323	MULTA LEI 1437	24/07/2023
SAMUEL BIAZON ZANIN	RUA PLINIO MIGUEL, 61	82666523	MULTA LEI 1437	26/07/2023
SANDELEH ALIMENTOS LTDA	RODOVIA RAPOSO TAVARES, 865 KM	82315523	FUNDO MUN SAUDE	24/07/2023
SANDRA MELO GOMES	AVENIDA COMENDADOR PEREIRA INA	82325623	LICENÇA OBRA	24/07/2023
SANTO ANTONIO DISK ENTULHO LTDA	RUA GUIDO MENCACCI, 121	79033323	DISPO RESIDUOS	21/07/2023
S.A.R EMPREENDIMENTOS E PARTICIPACOES S/	AVENIDA GENERAL CARNEIRO, 1500	80986423	LICENÇA OBRA	24/07/2023
S.A.R EMPREENDIMENTOS E PARTICIPACOES S/	AVENIDA GENERAL CARNEIRO, 1500	81168323	LICENÇA OBRA	24/07/2023
SEBASTIAO RIBEIRO	RUA APARECIDA, 559	78995823	LICENÇA OBRA	21/07/2023
SELMA REGINA BENITEZ	RUA MARIA GERMANI, 833	82637823	MULTA LEI 1437	24/07/2023
SERGIO ZANUSSI DE OLIVEIRA	AVENIDA FRANCISCO BASSALOBRE,	82858623	SEPULTURAS	26/07/2023



PREFEITURA DE SOROCABA
SECRETARIA DA FAZENDA
ÁREA DE ADMINISTRAÇÃO TRIBUTÁRIA

Período Lançamento: 21/06/2023 - 27/06/2023

Folha
Data

6 / 6
28/06/2023 09:32

SERVICO AUTONOMO DE AGUA E ESGOTO	AVENIDA PEREIRA DA SILVA, 1285	79033723	DISPO RESIDUOS	21/07/2023
SERVICO AUTONOMO DE AGUA E ESGOTO	AVENIDA PEREIRA DA SILVA, 1285	79033523	DISPO RESIDUOS	21/07/2023
SHINJI IWASA	RUA JOAO LEITE DO CANTO, 181	79937623	MULTA ZONOSOS	24/07/2023
SILVA SILVA SOROCABA MATERIAIS PARA CONS	AVENIDA PAULO EMANUEL DE ALMEI	79038323	MULTA PROCON	06/07/2023
SILVANA APARECIDA RODRIGUES ALVES	RUA ANTONIO JOAQUIM SANTANA, 3	81579623	LICENÇA OBRA	24/07/2023
SILVANA DOS SANTOS LIMA	RUA SEBASTIAO AFFERRI, 65	82319523	LICENÇA OBRA	24/07/2023
SILVIO MIGUEL DOS SANTOS	RUA DOUTOR CAMPOS SALLES, 1140	79940923	LICENÇA OBRA	24/07/2023
SMARTFIT ESCOLA DE GINASTICA E DANCA S.A	RUA ATANAZIO SOARES, 3380 SALA	82671623	TAXA DE ANALISE	26/07/2023
SOLANGE APARECIDA RAMOS	AVENIDA ANGELICA, 431	79905423	LICENÇA OBRA	24/07/2023
SOLANGE APARECIDA RAMOS	AVENIDA ANGELICA, 431	79905323	LICENÇA OBRA	24/07/2023
SOLANGE GALATRO	RUA MARIA DE LOURDES MARTINS T	82654923	I.T.B.I.	08/07/2023
SOROCABA AMBIENTAL LTDA	AVENIDA ENG. CARLOS REINALDO M	79034123	DISPO RESIDUOS	21/07/2023
SOROCABA DIVISORIAS LTDA	ALAMEDA FRANCA, 326	79034423	DISPO RESIDUOS	21/07/2023
SOROCATAS RESIDUOS E SUCATAS LTDA	RUA PEDRO RUIZ, 155 S/N	79034523	DISPO RESIDUOS	21/07/2023
SOROLIX TRANSPORTES ESPECIAIS LTDA	AVENIDA INDEPENDENCIA, 79 SALA	79906823	DISPO RESIDUOS	24/07/2023
SOUZA PERELLO ENTULHO LTDA	RUA SALVADOR TOLEZANO, 37	79907423	DISPO RESIDUOS	24/07/2023
SUDESTE PAULISTA AMBIENTAL LTDA	AVENIDA HOLLINGSWORTH, 691	79909423	DISPO RESIDUOS	24/07/2023
SURVELENE APARECIDA DA SILVA	RUA PAULO FERNANDO DOS SANTOS,	82655323	MULTA OBST. CAL	24/07/2023
SWP EMPREENDIMENTOS E PARTICIPACOES LTDA	RUA CLARA LIPPEL SEIFFERT, 225	82862923	MULTA OBST. CAL	26/07/2023
SWP EMPREENDIMENTOS E PARTICIPACOES LTDA	RUA CLARA LIPPEL SEIFFERT, 225	82673723	MULTA OBST. CAL	26/07/2023
TAMAGI TOMOTO	AVENIDA DOUTOR ARMANDO PANNUNZ	79904623	IPTU/TAXAS	24/07/2023
TARCISIO LUIZ MILANI	RUA LUIZ CESAR DOMINGUES MORAE	79025723	LICENÇA OBRA	21/07/2023
TARCISIO LUIZ MILANI	RUA LUIZ CESAR DOMINGUES MORAE	79028023	LICENÇA OBRA	21/07/2023
TELHAO DEPOSITO DE MATERIAIS DE CONSTRUC	RUA SANTIAGO, 67 SALA 00000 AN	79912423	DISPO RESIDUOS	24/07/2023
TERJAC LOCACOES PARA TERRAPLENAGEM LTDA	ALAMEDA BATATAIS, 50	79912923	DISPO RESIDUOS	24/07/2023
TH VAZ EMPREENDIMENTOS IMOBILIARIOS LTDA	RUA SELMA APARECIDA SAID, 801	78999523	LICENÇA OBRA	21/07/2023
THIAGO BARBOSA DOS SANTOS	AVENIDA EDWARD FRU-FRU MARCIAN	79913223	DISPO RESIDUOS	24/07/2023
TJ ADMINISTRACAO DE BENS LTDA	AVENIDA GEN OSORIO, 1520	79931623	LICENÇA OBRA	24/07/2023
TRES MARIAS INVESTIMENTOS E PARTICIPACOE	RUA DOUTOR FAUSTO FERREIRA TEL	82868223	LICENÇA OBRA	26/07/2023
TRR COMERCIO ATACADISTA DE METAIS LTDA	RUA CARLOS SMITH, 35	79913423	DISPO RESIDUOS	24/07/2023
TSIHOSABURO METORIMA	AVENIDA ELIAS MALUF, 3305	80995723	LICENÇA OBRA	24/07/2023
TSIHOSABURO METORIMA	AVENIDA ELIAS MALUF, 3305	81109523	LICENÇA OBRA	24/07/2023
UNIAO CULTURAL ESPORTIVA NIPO BRASILEIRA	RUA MANOEL LEITE MAGALHAES, 55	79040523	LICENÇA OBRA	21/07/2023
UZNA ENTRETENIMENTOS LTDA	AVENIDA LIBERDADE, 5105	82882623	MULTA PROCON	11/07/2023
VALDECIR APARECIDO LOURENCO PEDROSO	RUA ORLANDO MAS, 206	79006923	LICENÇA OBRA	21/07/2023
VALDIR RODRIGUES DE OLIVEIRA	RUA ADOLPHO BLOCH, 245	130584119	IPTU/TAXAS	28/07/2023
VALDIR RODRIGUES DE OLIVEIRA	RUA ADOLPHO BLOCH, 245	82684123	IPTU/TAXAS	28/07/2023
VALDIR RODRIGUES DE OLIVEIRA	RUA ADOLPHO BLOCH, 245	129643020	IPTU/TAXAS	28/07/2023
VALDIR RODRIGUES DE OLIVEIRA	RUA ADOLPHO BLOCH, 245	151072322	IPTU/TAXAS	28/07/2023
VALDIR RODRIGUES DE OLIVEIRA	RUA ADOLPHO BLOCH, 245	143973421	IPTU/TAXAS	28/07/2023
VALDIVINO VAZ DE OLIVEIRA 04137824843-ME	RUA JOSE CRESPO FILHO, 418	79913723	DISPO RESIDUOS	24/07/2023
VALERIA APARECIDA RODRIGUES DA SILVEIRA	RUA NATALINO JARDIM RODRIGUES,	82326123	SEPULTURAS	24/07/2023
VANDERCI BARBATO	RUA ANTONIO SERGIO ROCCON, 24	78984523	LICENÇA OBRA	21/07/2023
VANDERLEI FRANCA	RUA PROFESSORA MARIA LUIZA GON	79914923	DISPO RESIDUOS	24/07/2023
VANIA APARECIDA RICARDO DE GOES	RUA MATILDE BRANCAM FERNANDES,	82641623	SEPULTURAS	24/07/2023
VERA APARECIDA DOMINGUES COELHO	RUA CURUPAITI, 414	82873323	IPTU/TAXAS	26/07/2023
VERA APARECIDA DOMINGUES COELHO	RUA CURUPAITI, 414	151394122	IPTU/TAXAS	28/07/2023
VERA APARECIDA DOMINGUES COELHO	RUA CURUPAITI, 414	143981821	IPTU/TAXAS	28/07/2023
VERA APARECIDA DOMINGUES COELHO	RUA CURUPAITI, 414	82872423	IPTU/TAXAS	26/07/2023
VERA APARECIDA DOMINGUES COELHO	RUA CURUPAITI, 414	82871723	IPTU/TAXAS	26/07/2023
VERA APARECIDA DOMINGUES COELHO	RUA CURUPAITI, 414	143981321	IPTU/TAXAS	28/07/2023
VERA APARECIDA DOMINGUES COELHO	RUA CURUPAITI, 414	151245922	IPTU/TAXAS	28/07/2023
VICTOR HUGO FERNANDES CAMARGO LOCACOES -	RUA DOUTOR AMERICO FIGUEIREDO,	79916623	DISPO RESIDUOS	24/07/2023
VILLAGIO DI SANTORINI SPE LTDA	AVENIDA JOSE JOAQUIM DE LACERD	79954123	MULTA ZONOSOS	24/07/2023
VITOR GUSTAVO SILVEIRA MELO	RUA CANANEIA, 20 BL 3 APTO 42	79924223	LICENÇA OBRA	24/07/2023
VITORIA MATERIAIS PARA CONSTRUCAO SOROCA	RUA SANDRO ANTONIO MENDES, 105	79917023	DISPO RESIDUOS	24/07/2023
VIVIANE HENRIQUE DUARTE	RUA CURUPAITI, 334 APTO/SALA 1	82885723	CÓPIAS	26/07/2023
VLADEMIR GARBIM	RUA BARCELONA, 123	78991523	LICENÇA OBRA	21/07/2023
VOTORANTIM CIMENTOS LTDA	PRACA BRASIL, 16	82884523	CÓPIAS	26/07/2023
W. SA DOS SANTOS EIRELI	RUA LITUANIA, 1333 APARTAMENTO	79028623	DÉBITO ISSQN	26/06/2023
WAGNER DE OLIVEIRA MOTA 12745033883	RUA EUGENIO CASERTA, 126 CASA	79917423	DISPO RESIDUOS	24/07/2023
WANDER MENDES	RUA JOAQUIM DE MADUREIRA, 23	79918523	DISPO RESIDUOS	24/07/2023
WILSON DE ALMEIDA LOPES JUNIOR	RUA COMENDADOR HERMELINO MATAR	79919623	DISPO RESIDUOS	24/07/2023
WILSON DE ALMEIDA LOPES JUNIOR	RUA COMENDADOR HERMELINO MATAR	79919423	DISPO RESIDUOS	24/07/2023
XAVIER INCORPORACAO E CONSTRUCOES LTDA	RUA FREDERICO CAGALE, 247 CASA	83068123	LICENÇA OBRA	27/07/2023
YELLOW MOUNTAIN DISTRIBUIDORA DE VEICULO	RODOVIA JOAO LEME DOS SANTOS,	79036423	MULTA PROCON	06/07/2023
YOLANDA NASSUTI DE OLIVEIRA	RUA JOSE TOTORA, 641 BL 1 APTO	82477823	MULTA LEI 1437	24/07/2023
ZANETTI COMERCIO E TERRAPLENAGEM LTDA	RUA PAES DE LINHARES, 0 SN	79919823	DISPO RESIDUOS	24/07/2023

MARIANA FERNANDES DE OLIVEIRA

SEFAZ / DCTMI / SART

Chefe da Seção de Avisos e Recursos Tributários

TENESSI PORCEL DOS SANTOS

SEFAZ / DCTMI

Chefe da Divisão de Cadastro Tributário Mobiliário e Imobiliário

Sorocaba, 28 de junho de 2023.



SECRETARIA DA FAZENDA
DIVISÃO DE CADASTRO TRIBUTÁRIO MOBILIÁRIO E IMOBILIÁRIO
SEÇÃO DE CADASTRO TRIBUTÁRIO MOBILIÁRIO



SECRETARIA DA FAZENDA
DIVISÃO DE CADASTRO TRIBUTÁRIO MOBILIÁRIO E IMOBILIÁRIO
SEÇÃO DE CADASTRO TRIBUTÁRIO MOBILIÁRIO

EDITAL SCTM 85/2023

EDITAL SCTM 84/2023

A Prefeitura de Sorocaba, por meio da Secretaria da Fazenda – SEFAZ, nos termos do Artigo 14, Inciso II, da Lei 3.444/1990, através deste Edital notifica as empresas abaixo relacionadas sobre a irregularidade cadastral já apurada e notificada pelo fisco municipal, prevista no Art. 8º da mesma lei citada, que ainda está pendente de regularização.

As empresas deverão efetuar a regularização através do sistema Via Rápida Empresa-VRE/REDESIM (<https://vredesim.sp.gov.br/home>), solicitando a Viabilidade do Evento “999 - Regularização de Empresa”, dentro do prazo de 15 (quinze) dias a contar do 1º dia útil após a data de publicação deste, sob pena de nova autuação(multa) em dobro.

Ocorrência: **Falta de Inscrição Municipal – 2º Notificação com Multa**
Processos nº: 2022/014.001-6 | 2023/200.022-4

CNPJ	NOME EMPRESARIAL
10.367.437/0001-11	MUNIZ USINAGEM LTDA
12.744.150/0001-99	TRANSPORTADORA CANJARANA LTDA
12.749.713/0001-31	DIRCE ALVES BARBOSA
12.837.970/0001-25	FORTAN PECAS E ACESSORIOS LTDA
13.167.660/0001-03	SUE TSUKAYAMA
13.432.589/0001-49	EVA CONCEICAO NOGUEIRA
13.950.930/0001-58	A.JULIO DOS SANTOS AUTO PECAS
13.990.115/0001-12	RAIMUNDO NONATO FERREIRA DA SILVA
14.156.741/0001-70	EDENILTON ANDRADE DOS SANTOS
14.174.550/0001-31	BIANCA ALVES & CIA LTDA
14.359.404/0001-80	LUIZA GALDUROZ COSSERMELLI
14.419.349/0001-77	L&A SOLUCOES EM SERVICOS ADMINISTRATIVOS LTDA
14.897.666/0001-07	FLORIANO & BRASIL LTDA
15.384.959/0001-45	J2A DISTRIBUIDORA LTDA
21.975.235/0001-79	MARLI BRITO DE ARAUJO
28.171.538/0001-88	RENAN BALDINO
33.353.382/0001-96	JOSE CICERO SILVA DA PAZ
36.255.948/0001-35	ADRIANA DE SOUZA SANTOS LTDA
37.293.778/0001-46	DANILO FERREIRA BATISTA LTDA
37.561.841/0001-88	RONI CASAES DA SILVA
38.559.953/0001-67	KLESLIA PERES FELTRIN ANTUNES LTDA
38.659.977/0001-98	PAULO HENRIQUE DE PROENCA
39.434.300/0001-14	LUARA APARECIDA BARBOSA MARTINS LTDA
41.061.221/0001-57	GABRIELA FOGANHOLI DE FREITAS
41.699.459/0001-02	MARIA ANA KELLY SILVA CARVALHO
41.815.916/0001-87	IRINILCE MORAIS DE CAMPOS VIEIRA
41.938.744/0001-39	SAMUEL CRISPIM MATIAS
41.983.104/0001-40	GEOVANE JOSE NASCIMENTO
42.000.897/0001-01	JOAO VICTOR KRUBNIKI DE SOUZA
42.046.315/0001-10	DEISEANE DORIA DA SILVA NUNES
42.247.311/0001-08	TALYSON EDUARDO MACEDO DOS SANTOS
42.350.831/0001-33	BRUNO FELIPE JOIA PEREIRA
42.425.812/0001-29	SILVIO SARMENTO MENDONCA
42.891.377/0001-28	MAYCON PEREIRA
43.375.202/0001-20	PATRICIA DA SILVA MEDEIROS
43.502.486/0001-79	ANNYELE YONARA MARTINS DO NASCIMENTO
43.535.882/0001-00	FABIO HENRIQUE ALVES
43.685.645/0001-18	MARIANE SUSANE REY
43.938.252/0001-79	TATIANE CORTE CARDOSO
43.989.867/0001-24	SEBASTIAO CICERO DA SILVA
44.028.981/0001-50	ALEX MEIRA ROCHA
44.152.513/0001-93	TAMIRES RENATA DE LIMA GOMES
44.224.750/0001-12	JOAO LUIZ LATTARI
44.361.214/0001-69	EDUARDO CORREA RODRIGUES
44.437.356/0001-62	ROSELI FERNANDES DOS SANTOS
44.837.980/0001-57	LUCAS GABRIEL DE SOUSA ALMEIDA
45.152.765/0001-85	LEANDRO IRINEU VIEIRA
45.552.927/0001-72	FRANKLIN HENRIQUE PEREIRA
45.737.273/0001-51	CARLOS ADAO DE LIMA
45.782.860/0001-62	MATHEUS FIDELIS GONCALVES
45.945.609/0001-71	CARLOS ROBERTO PEREIRA LOIOLLA
46.486.105/0001-01	RICARDO LUIS NERY
47.566.832/0001-33	CARLOS ALBERTO BARBOSA CARVALHO JUNIOR
55.221.766/0001-98	VAN DORT EMPREENDIMENTOS IMOBILIARIOS LTDA
56.163.355/0001-56	SUELI MURARO DOS SANTOS

A Prefeitura de Sorocaba, por meio da Secretaria da Fazenda – SEFAZ, nos termos do Artigo 14, Inciso III, da Lei 3.444/1990, através deste Edital notifica as empresas abaixo relacionadas sobre a irregularidade cadastral já apurada e notificada pelo fisco municipal, prevista no Art. 8º da mesma lei citada, que ainda está pendente de regularização.

As empresas deverão efetuar a regularização através do sistema Via Rápida Empresa-VRE/REDESIM (<https://vredesim.sp.gov.br/home>), solicitando a Viabilidade do Evento “999 - Regularização de Empresa”, dentro do prazo de 15 (quinze) dias a contar do 1º dia útil após a data de publicação deste.

Ocorrência: **Falta de Inscrição Municipal – 3º Notificação com Multa**
Processos nº: 2022/014.001-6 | 2023/200.022-4

CNPJ	NOME EMPRESARIAL
00.188.531/0001-50	FRANCISCO NOGUEIRA DA SILVA FEIRANTE
00.591.692/0001-90	VALDEMIR FERREIRA SOROCABA
01.587.953/0001-60	FOCA AUTO PECAS LTDA LTDA
01.895.720/0001-25	MARIA ALICE PEREIRA DE TOLEDO
02.701.055/0001-54	DAVI BERNARDES DA SILVEIRA SOROCABA
03.557.582/0001-08	MARICLEIA MARTINEZ CAMPOS PAIFER SOROCABA
03.739.200/0001-59	CONDUMATOS INDUSTRIA DE FIOS E CABOS LTDA
09.046.258/0001-01	RAFAEL AUGUSTO DE OLIVEIRA SOROCABA
09.301.900/0001-43	C.B.CAMPOS JEANS
09.431.564/0001-53	ALESSANDRO CARNELOS FORNAZIERE
09.560.451/0001-58	LA ESQUINA MOVEIS RUSTICOS LTDA
09.663.045/0001-10	DOUGLAS ESQUIVEL TAGLIONE
10.266.148/0002-07	TRANSPORTES LKM LTDA
10.297.237/0002-10	MTOP - MASTER TRUCK PARTS – IMPORT. E EXPORT. DE PECAS
	PARA CAMINHAO LTDA
10.819.224/0001-83	ERNESTO FERREIRA DE ARAUJO
11.092.739/0001-97	GONZALEZ CONSTANCIO DISTRIBUIDORA LTDA
11.219.890/0001-43	MARCIO GIELFI OTERO
11.281.379/0001-71	ALESSANDRO PEREIRA
11.333.104/0001-34	MARTIN LOPES
11.587.502/0001-87	HENRIQUE LUCENA GONCALVES DE SOUSA
11.878.599/0001-87	MARCOS DOS SANTOS PAZINI
11.948.722/0001-99	SUELI APARECIDA QUEZINI
12.166.588/0001-37	DOMINGOS MONTAGNER FILHO
12.391.295/0001-53	MARIA JOSE PEREIRA PINTO RESTAURANTE
23.260.108/0001-19	THIAGO EMMANUEL MENESES DE BRITO
23.381.529/0001-06	A.J.B - COMERCIO DE PECAS E ACESSORIOS LTDA
23.594.647/0001-94	KELLY CATALDO DA COSTA
23.789.932/0001-60	GYM MANUTENCAO COMERCIAL LTDA
23.866.412/0001-04	ACADEMIA MARQUES LTDA
23.945.597/0001-42	ESPACO RAMON GIMENES FESTAS LTDA.
24.027.487/0001-64	LUIS CARLOS ALEXANDRE
24.034.044/0001-09	ANDREA CRISTINA DA COSTA LARANGEIRA
24.073.500/0001-11	CASSIO DIAS SABOYA - LAVA RAPIDO
24.141.775/0001-45	JULIANO MOREIRA DE SOUZA
24.304.075/0001-24	CLARION JGA COMERCIO DE CRISTAIS LTDA
24.547.177/0001-70	SILVANA DOS SANTOS LIMA
24.618.461/0001-90	PIT SOROCABA COMERCIO DE BEBIDAS LTDA
24.674.076/0001-60	CONSTRUTORA GOMES FREITAS LTDA
24.760.462/0001-75	ADRIANA RODRIGUES MUNHOZ
25.039.349/0001-68	CRISTIANE MARTINS PINTO RIBEIRO COSTA
25.101.471/0001-17	GAE SERVICOS LTDA
25.117.444/0001-32	OPERADORA DE VALORES SUBFRANQUEADORA LTDA
25.161.899/0001-55	RAFAEL DA SILVA PEREIRA
25.175.119/0001-26	FRANKLIN CORREA ROGERIO
25.192.000/0001-61	RODRIGO URCULINO RIBEIRO
25.253.934/0001-66	DIOGO BELO PRATES
25.284.160/0001-30	DEBORA THAIS DA SILVA
25.294.806/0001-60	EDIVALDO DUTRA SOARES
26.071.651/0001-66	ALISON VITALINO RIBEIRO
26.107.823/0001-04	JV DE ANDRADE TRANSPORTES
26.196.800/0001-13	ANDERSON FABIO ALVES
27.879.810/0001-16	KARINA VIEIRA HERCULANO
27.931.084/0001-33	ROSANA SOUZA DA SILVA MOREIRA
27.961.834/0001-10	LILIAN DE ALMEIDA FERREIRA
28.154.379/0001-03	TAIS FRANCINE CASSOLLA
28.191.538/0001-40	ELISABETH PELLEGRINO DE OLIVEIRA
33.282.936/0001-01	ZKS ASSESSORIA EMPRESARIAL LTDA
33.502.916/0001-07	MAURA CELIA DA SILVA OLIVEIRA
33.577.288/0001-10	PEDRO DE JESUS CAMPOREZ
33.640.297/0001-09	MICHELE KARINA PERES SILVA FIORATO SOROCABA
34.008.787/0001-50	CAROLINA PINAZO LANNA
34.113.933/0001-07	JEAN RAFAEL SANTOS ROSA LTDA
34.185.805/0001-79	LUIZ FERNANDO DE SOUZA BARBOSA LTDA

Sorocaba, 30 de junho de 2023.

Vânia dos Santos

Seção de Cadastro Tributário Mobiliário

SEFAZ

Secretaria da Fazenda

SECRETARIA DA FAZENDA
DIVISÃO DE CADASTRO TRIBUTÁRIO MOBILIÁRIO E IMOBILIÁRIO
SEÇÃO DE CADASTRO TRIBUTÁRIO MOBILIÁRIO

EDITAL SCTM 86/2023

A Prefeitura de Sorocaba, por meio da Secretaria da Fazenda – SEFAZ, nos termos do Artigo 14, Inciso I, da Lei 3.444/1990, através deste Edital notifica as empresas abaixo relacionadas sobre a irregularidade cadastral apurada pelo fisco municipal, prevista no Art. 8º da mesma lei citada.

As empresas deverão efetuar a regularização através do sistema Via Rápida Empresa-VRE/REDESIM (<https://vreresim.sp.gov.br/home>), solicitando a Viabilidade do Evento “999 - Regularização de Empresa”, dentro do prazo de 15 (quinze) dias a contar do 1º dia útil após a data de publicação deste, sob pena de atuação(multa).

Ocorrência: **Falta de Inscrição Municipal**
Processo nº: 2023/005.350-6

CNPJ	NOME EMPRESARIAL
05.602.236/0001-11	EDUARDO GABRIEL DE SOUZA SOROCABA
05.620.214/0002-65	VMB COMERCIO DE UTILIDADES LTDA
05.620.214/0003-46	VMB COMERCIO DE UTILIDADES LTDA
06.152.743/0001-63	FATIMA APARECIDA MARTINS NUNES & CIA LTDA
06.916.791/0001-80	IRACY MARIA DE ARAUJO PAIXAO SOROCABA
07.596.931/0002-24	THALITA PIGNATA SOUZA HILL
08.062.534/0002-35	SP PALATE RESTAURANTE LTDA
08.062.534/0003-16	SP PALATE RESTAURANTE LTDA
12.230.209/0002-01	ELIANA ASSUMPCAO VIUDES DA SILVA
13.324.109/0001-16	EMERSON LEANDRO DE OLIVEIRA SANTOS
13.670.626/0002-38	HOTEL EDEN LTDA
19.963.033/0002-46	SUPERMERCADO SSJ LTDA
20.716.559/0001-20	HGTX- HIGHTECHX TECNOLOGIA DIGITAL LTDA
21.866.248/0001-00	21.866.248 NATANAEL RODRIGUES DE CAMPOS
25.380.539/0001-44	GABRIELA DE FATIMA BAPTISTA DE SOUZA
26.467.071/0001-92	ERIKA DE BRITO RIBEIRO
26.542.834/0002-01	TARGET TELEINFORMATICA LTDA
26.707.806/0001-08	HERNANI FRATI JUNIOR
27.129.438/0001-20	ELISABETE LOPES SPINOZA DAMETTO
27.235.831/0001-07	SILMARA ARAUJO GUEDES
28.533.589/0001-02	FERNANDO SILVA OLIVEIRA
32.236.932/0001-24	THAIS HELEODORO PASSOS

Sorocaba, 30 de junho de 2023.

Vânia dos Santos

Seção de Cadastro Tributário Mobiliário

34.214.000/0001-06	VIVIANI ROBERTA BATISTA RIBEIRO
34.308.876/0001-11	ANDRE CAMPOS MORETTI SOCIEDADE INDIVIDUAL DE ADVOCACIA
34.522.723/0001-72	A NATUREZA - EMPRESA DE APOIO ADMINISTRATIVO LTDA
34.555.436/0001-69	SPACO TOM MIRANDA ESTETICA E CABELEIREIROS LTDA
34.804.510/0001-33	OTICA HOSPITAL DOS OCULOS LTDA
34.856.729/0001-86	OSMIR DE PAULA SOARES
35.006.250/0001-13	LUCILENE CRISTINA ASSUMPCAO
35.180.105/0001-54	ELAINE CRISTINA DE CAMPOS LIMA
35.257.952/0001-70	A DE SOUZA RODRIGUES BEBIDAS
35.305.230/0001-43	ISMAR DA SILVA SATIRO
35.336.797/0001-87	EDER APARECIDO DE QUEIROZ
35.700.997/0001-77	GIAN ALEXANDRE DE OLIVEIRA RODRIGUES
35.708.568/0001-46	ISABELA SIMOES DE CAMPOS
35.898.637/0001-21	SILMARA BRESSANI FERREIRA
36.102.075/0001-20	SILVANA MAGNA MARIANI DOS SANTOS
36.115.148/0001-19	MORGANA KLEIN SOUZA LEITE
36.149.459/0001-07	ANDRESSA POLIANA FERNANDES
36.212.137/0001-57	MIZAN AHMED
36.251.878/0001-47	ANDERSON MENDES
36.330.015/0001-65	DAIANE DA SILVA GOMES
36.463.011/0001-55	GILSON DOS SANTOS CORREIA
36.527.541/0001-10	CASSIA ANDRADE DE SOUZA CESAR
36.628.335/0001-04	MARCEL AUGUSTO DE PAULA MACHADO
36.713.843/0001-82	ALEXANDRE CLARO MANSANI
36.715.017/0001-72	EVANDRO ZANFIROV JUNIOR
36.901.262/0001-74	AUGUSTO CESAR SCHWARZ DE MELLO
37.281.170/0001-00	LUCAS KAWAMURA
37.290.597/0001-66	MARCOS CESAR PEREIRA APOLINARIO
37.310.387/0001-92	IGOR JOSE DOS SANTOS
37.320.712/0001-06	FASHION ELAS
37.338.288/0001-19	MARCIO DOS SANTOS
37.381.874/0001-46	BIANCA ARAUJO DE OLIVEIRA
37.495.952/0001-33	PATCY CAKE LTDA.
37.499.112/0001-49	VIEIRA COBRANCAS LTDA
37.646.380/0001-46	TAINARA CRISTINA BERNARDES
37.728.900/0001-60	ROGER MORAES DELGADO
37.817.428/0001-31	TATIANE DANUZA CAPELI
38.022.545/0001-71	JHONATAS ELIAS DE OLIVEIRA
38.037.643/0001-82	MOISES ANTUNES DE PAULA
38.166.461/0001-01	MARCOS APARECIDO SIMOES LTDA
38.353.291/0001-74	STEPHANIE KAWAMURA
38.365.246/0001-30	VALDEMIR DOS SANTOS SILVA
38.658.491/0001-35	JOSE ROBERTO DA SILVA
38.827.625/0001-02	ADEGA SAO BENTO 3 AMIGOS LTDA
39.152.930/0001-04	GABRIELI EUFRAZIO DA SILVA
39.429.863/0001-14	DAVI RODRIGUES MARTINS
39.776.408/0001-95	CARLOS ALBERTO DE ANDRADE
39.884.122/0001-23	WELLINGTHON GABRIEL MARTINS
39.959.103/0001-19	BARBARA NASCIMENTO SILVA PROENCA
40.047.694/0001-37	IVO AIRTON DA SILVA
40.153.335/0001-64	DANIELLE CARSTEN MARIANO DE SOUZA
40.252.004/0001-81	WORTECH COMERCIO DE ARTIGOS PESSOAIS E ELETRICOS LTDA
40.287.453/0001-65	GLADYS REGINA DOS SANTOS
40.624.180/0001-05	CAROLINA TAVORA BERTAZO PEREIRA
40.927.788/0001-09	MARCIO ALEXANDRE MARTINS DE MELO
40.960.066/0001-48	EDMILSON APARECIDO VICENTE
41.057.034/0001-08	ERIK JORDAN DA SILVA
41.370.714/0001-79	THIAGO HENRIQUE DE MORAES SILVA
41.436.432/0001-27	CICERO CARRIEL NUNES SILVA
41.446.439/0001-20	CARLOS EDUARDO DANIEL
41.538.981/0001-02	MARCELO AUGUSTO TUBI

Sorocaba, 30 de junho de 2023.

Vânia dos Santos

Seção de Cadastro Tributário Mobiliário

SEQUAVSecretaria de Esporte
e Qualidade de Vida**JUSTIÇA DESPORTIVA DO MUNICÍPIO DE SOROCABA****(Lei nº. 8.474, de 27 de maio de 2008)**

TRIBUNAL DE JUSTIÇA DESPORTIVA (TJD)

Edital Nº. 004/2023

O Diretor Geral da Justiça Desportiva, no uso de suas atribuições, especialmente pelo disposto no art. 10 do Anexo I (Código de Justiça Desportiva do Município de Sorocaba - CJDMS) da Lei nº 8.474, de 27 de maio de 2008, DESIGNA a data, hora, local e pauta da Sessão de Instrução e Julgamento do TRIBUNAL DE JUSTIÇA DESPORTIVA (TJD), cuja composição será decidida até momentos antes do início da sessão, conforme segue:

Local: Sala de reuniões do Ginásio Municipal de Esportes “Dr. Gualberto Moreira”, sito à Rua Duarte da Costa, s/nº - Além Ponte.

Data: Dia 05 de julho de 2023 (quarta feira)

Horário: 18h45min.

Processo nº 004/2023/TJD - 18h45min

Competição: Taça Palácio dos Tropeiros 2023.

Jogo (A/06): JUVENTUDE X ALVORADA JARDIM REFÚGIO

Data: 18/06/23 – 15h00 (Campo do Juventude)

Denunciado: JUVENTUDE

Incurso no art. 68 do CJDMS art. 53 do RGCMF.

Processo nº 005/2023/TJD – 19h00min

Competição: Taça Palácio dos Tropeiros 2023.

Jogo (A/15): ALVORADA JARDIM REFÚGIO X CORINTHINHA DO ÉDEN

Data: 25/06/23 – 10h30 (Campo do Monte Negro)

Denunciado: CORINTHINHA DO ÉDEN

Incurso no art. 69-A do CJDMS

Denunciado:

RAPHAEL BALBO PINHEIRO

Atleta, CORINTHINHA DO ÉDEN

Incurso no art. 61 c/c 57 § 1º do CJDMS

Publique-se.

Sorocaba, 28 de junho de 2023.

Luis Carlos da Silva

Secretário Executivo da Justiça Desportiva

José Ricardo Rezende

Diretor Geral da Justiça Desportiva

**LIGUE 153**
PROTEGER E SERVIR
GRATUITO

SEQUAVSecretaria de Esporte
e Qualidade de Vida**JUSTIÇA DESPORTIVA DO MUNICÍPIO DE SOROCABA**
(Lei nº. 8.474, de 27 de maio de 2008)**SUSPENSÃO PREVENTIVA**

Edital de Convocação, Intimação de Suspensão Preventiva Nº. 003/2023

O Diretor Geral da Justiça Desportiva, diante de denúncia formulada pela Procuradoria, conforme processos abaixo relacionados, e no uso de suas atribuições, especialmente pelo disposto no art. 10, incisos I, III e VI, do Anexo I (Código de Justiça Desportiva do Município de Sorocaba - CJDMS) da Lei nº 8.474, de 27 de maio de 2008, decide pela aplicação de SUSPENSÃO PREVENTIVA. Processo nº 005/2023/TJD

Competição: Taça Palácio dos Tropeiros 2023.

Jogo (A/15): ALVORADA JARDIM REFÚGIO X CORINTHINHA DO ÉDEN

Data: 25/06/23 – 10h30 (Campo do Monte Negro)

Denunciado:

RAPHAEL BALBO PINHEIRO

Atleta, CORINTHINHA DO ÉDEN

Incurso no art. 61 c/c 57 § 1º do CJDMS

Suspensão Preventiva de 30 (trinta) dias, a contar da data dos fatos.

Sorocaba, 28 de junho de 2023.

Luís Carlos da Silva

Secretário Executivo da Justiça Desportiva

José Ricardo Rezende

Diretor Geral da Justiça Desportiva

O Serviço Autônomo de Água e Esgoto de Sorocaba comunica que se acha publicado no Sistema Eletrônico do Banco do Brasil, a Abertura do Pregão Eletrônico SRP nº 42/2023 - Processo nº 735/2021, destinado à aquisição, sob demanda, de materiais elétricos, pelo tipo menor preço. SESSÃO PÚBLICA dia 17/07/2023, às 10:00 horas. Informações pelo site www.licitacoes-e.com.br (BB 1008325), pelo telefone: (15) 3224-5822 ou pessoalmente na Av. Comendador Camilo Júlio, 255, no Setor de Licitações. Sorocaba, 30 de junho de 2023 - Tiago Suckow da Silva Camargo Guimarães - Diretor Geral.

SECID

Secretaria da Cidadania

EXTRATO DE TERMO DE FOMENTO

Processo Administrativo: 1178/2023

Tipo de Ajuste: Termo de Fomento Municipal

Objeto: Serviço de Convivência e Fortalecimento de Vínculos para crianças e adolescentes I – MUNICÍPIO DE SOROCABA, CNPJ nº 46.634.044/0001-74, por meio da Secretaria da Cidadania – SECID, representada por Clayton Cesar Marciel Lustosa, portador do CPF nº xxx.028.138-xx, Secretário da Cidadania.

II – Congregação de São Bento das Irmãs Missionárias – Projeto Buscando a paz Organização da Sociedade Civil – OSC, CNPJ sob o nº 50.086.223/0004-61, representada por Ottilie Theresia Fuchs, portador(a) do CPF nº xxx.552.618-xx – Presidente da organização.

Dispensa por inexigibilidade de chamamento

Regime Jurídico: Lei 13.019 de 31 de julho de 2014.

Valor do Ajuste: Em razão do termo de fomento firmado, o valor total será de R\$ 100.000,00 (Cem mil reais), para o Serviço de Convivência e Fortalecimento de Vínculos para crianças e adolescentes.

Vigência da parceria: 03/07/2023 a 31/12/2023

Data de assinatura: 30/06/2023

SEMASecretaria do Meio Ambiente,
Proteção e Bem-Estar Animal**EDITAL DLCA nº 20/2023**

Ficam os munícipes abaixo relacionados, cientificados por este Edital, convocados a comparecerem na Secretaria do Meio Ambiente, Proteção e Bem-Estar Animal, no prazo de 30 (trinta) dias, para prestar informações relativas ao seu Processo Administrativo, a fim de darmos continuidade ao mesmo. O não atendimento está sujeito às sanções administrativas previstas em Lei.

PROCESSO	INTERESSADO	ENDEREÇO DE REFERENCIA	BAIRRO DE REFERENCIA
26505/2020	A G Velasco Empreendimentos E Participações Ltda	Roa João Wagner Wey, 1030	Jd. Pagliato
2401/2019	Habiter Incorporadora E Construtora Ltda Me	Rua Henrique Carrara Amaral Rogick, 795	Vila Helena
11348/2021	Cesar Augusto Domingues Moraes	Rua Rita de Carvalho Monteiro, s/n	Retiro São João
3429/2021	Crb Incorporação e Construção Ltda	Rua Emygdia Campolim, 275	Campolim
6692/2021	Ecopar Holding Ltda	Rua Luzerne Proença Arruda, 425	Jd. Odim Antão
6696/2021	Magnum Incorporadora Comercial E Construtora Ltda	Rua do Amor, s/n	Itapeva
4053/2022	Re-Curso Ambiental Engenharia Consciente Ltda	Avenida Vila Olímpica, 1000	Jd. Ouro Branco
4568/2022	Jr Avenida São Paulo II Spe Ltda	Rua Eduardo Sandano, s/n	Jardim das Estrelas
23400/2022	Magnum Incorporadora Comercial E Construtora Ltda	Rua Augusto Lippel, 1457	Campolim
6835/2020	JR Buena Vista Incorporadora SPE Ltda	Av. Engenheiro Carlos Reinaldo Mendes, 3236	Boa Vista

Sorocaba, 30 de junho de 2023

Divisão de Licenciamento e Fiscalização Ambiental

Secretaria do Meio Ambiente, Proteção e Bem-Estar Animal

URBES

Trânsito e Transporte

Extrato do Contrato nº 016/22

Processo nº 490/2022

Objeto: Primeiro Aditivo do contrato nº 016/22 - Contratação de Empresa para Prestação de Serviços de Manutenção no Elevador existente na Sede Administrativa da URBES.

Prazo: 28/06/23 a 27/07/23.

Alteração: Fica ainda o referido contrato, alterado em sua Cláusula Quarta – Das Obrigações da Contratada, item 4.3.

Inclusão: Fica incluído no referido contrato a cláusula que trata da proteção de dados pessoais sensíveis, de acordo com o disposto na Lei Federal nº 13.709, de 14 de agosto de 2018 (Lei Geral de Proteção de Dados Pessoais).

Contratante: Empresa de Desenvolvimento Urbano e Social de Sorocaba- URBES.

Contratada: Elevadores Atlas Schindler Ltda.

Nome Fantasia: (***)

CNPJ: 00.028.986/0061-49

Valor: 460,00 (quatrocentos e sessenta reais) /30 dias.

Ficam ratificadas as demais cláusulas, itens e subitens do referido contrato

Assinatura: 27 de junho de 2023.

Sorocaba, 30 de junho de 2023.

Mônica S. Hirata

Gerente de Licitações e Contratos

SEPLANSecretaria de Planejamento
e Desenvolvimento Urbano

Secretaria de Planejamento e Desenvolvimento Urbano

Divisão de Fiscalização de Áreas Públicas

EDITAL Nº 01/ 2023

PA 5414/2018

Assunto: Invasão de Área Pública/ Endereço do responsável ignorado

LAERCIO CARLOS ARANTES NETO

Chefe da Divisão de Fiscalização de Áreas Públicas

Secretaria de Planejamento e Desenvolvimento Urbano

Divisão de Fiscalização de Áreas Públicas

EDITAL Nº 02/ 2023

PA 7867/2019

Assunto: Permissão de Uso/ Endereço do responsável ignorado

LAERCIO CARLOS ARANTES NETO

Chefe da Divisão de Fiscalização de Áreas Públicas

SAAE

Serviço Autônomo de Água e Esgoto

O Serviço Autônomo de Água e Esgoto de Sorocaba comunica que se acha publicado no Sistema Eletrônico do Banco do Brasil, a Abertura do Pregão Eletrônico nº 43/2023 - Processo nº 657/2023, destinado aquisição, sob demanda, de tubos de PVC DEFOFO / PVC-O JE de diâmetros diversos, pelo tipo menor preço. SESSÃO PÚBLICA dia 14/07/2023, às 09:00 horas. Informações pelo site www.licitacoes-e.com.br (BB 1008723), pelo telefone: (15) 3224-5822 ou pessoalmente na Av. Comendador Camilo Júlio, 255, no Setor de Licitações. Sorocaba, 30 de junho de 2023 - Tiago Suckow da Silva Camargo Guimarães - Diretor Geral.

SEPLAN**Secretaria de Planejamento e Desenvolvimento Urbano**Secretaria de Planejamento e Desenvolvimento Urbano
Divisão de Fiscalização de Áreas Públicas
EDITAL Nº 03/ 2023

NOTIFICAMOS, a Sra. Luiza Alves, responsável pela instituição Centro Cultural Quilombinho inscrita no CNPJ nº PA 35226/2017

Assunto: Permissão de Uso/ Revogação de decreto

LAERCIO CARLOS ARANTES NETO
Chefe da Divisão de Fiscalização de Áreas Públicas**SES****Secretaria da Saúde****DECLARAÇÃO DE NULIDADE DE CONTRATO**

Para fins do art. 59, parágrafo único, da Lei nº 8.666 de 21 de junho de 1993, e efeitos do disposto no Decreto Municipal nº 26.090, de 28 de janeiro de 2021, fica declarada a nulidade contratual dos serviços de Abrigo para Idosos em Instituição de Longa Permanência Grau de Dependência III – CENTRO DE CONVIVÊNCIA E HOSPEDAGEM PARA IDOSOS SANTA ROSÁLIA LTDA., inscrita no CNPJ 13.779.264/0002-18, no período de 01/05/2023 a 31/05/2023.

**Área de Vigilância em Saúde - Divisão de Vigilância Sanitária
R. Nain, 57 – Jd. Betânia - Tel.: (15) 3229-7307**

Através da presente, a Área de Vigilância em Saúde,

Divisão de Vigilância Sanitária notifica:

1-Processo nº. 675/2023

Isabelle Carla Peres Olivel Alves

Atividade odontológica - consultório odontológico tipo I

Rua Raimundo Corrêa, 160 - Centro, Sorocaba-SP

Renovação Licença Sanitária - Estabelecimento - Validade: 15/05/2025

DEFERIDO CEVS Nº 355220501-863-001326-1-6

2-Processo nº. 1412/2023

Bela Morada Casa de Repouso Ltda

Clínicas e residências geriátricas

Rua Frei Galvão, 420 - Vila Santana, Sorocaba-SP

Renovação Licença Sanitária - Estabelecimento - Validade: 25/05/2024

DEFERIDO CEVS Nº 355220501-871-000035-1-4

3-Processo nº. 2045/2023

Unimed de Sorocaba Cooperativa de Trabalho Médico

Atividades de atendimento hospitalar, exceto pronto-socorro e unidades para atendimento a urgências

Rua Antônia Dias Petri, 135- Parque Santa Isabel, Sorocaba-SP

Licença Sanitária Inicial - Estabelecimento - Validade: 24/04/2025

DEFERIDO CEVS Nº 355220501-861-000435-1-6

4-Processo nº. 2058/2023

Clínica de Radiologia Odontológica Sorocaba Ltda

Serviços de diagnóstico por imagem com uso de radiação ionizante, exceto tomografia

Avenida Itavuvu, 3373 - Piso I 1 loja 1015 - Jardim Santa Cecília, Sorocaba-SP

Licença Sanitária Inicial - Equipamento - Validade: 19/04/2025

DEFERIDO CEVS Nº 355220501-864-001138-1-6

Licença Sanitária Inicial - Equipamento - Validade: 19/04/2025

DEFERIDO CEVS Nº 355220501-864-001137-1-9

5-Processo nº. 2059/2023

Fundação São Paulo - Hospital Santa Lucinda

Atividades de atendimento hospitalar, exceto pronto-socorro e unidades para atendimento a urgências

Rua Cláudio Manoel da Costa, 57 - Jardim Vergueiro, Sorocaba-SP

Licença Sanitária Inicial - Equipamento - Validade: 18/04/2025

DEFERIDO CEVS Nº 355220501-861-000432-1-4

Licença Sanitária Inicial - Equipamento - Validade: 18/04/2025

DEFERIDO CEVS Nº 355220501-861-000433-1-1

Licença Sanitária Inicial - Equipamento - Validade: 18/04/2025

DEFERIDO CEVS Nº 355220501-861-000434-1-9

6-Processo nº. 4268/2023

Master Fórmula Farmácia de Manipulação Ltda

Comércio varejista de produtos farmacêuticos sem manipulação de fórmulas

Rua Gonçalves Júnior, 404 - Galpão 02 - Vila Barão, Sorocaba-SP

Licença Sanitária Inicial - Estabelecimento - Validade: 09/05/2025

DEFERIDO CEVS Nº 355220501-477-000717-1-4

7-Processo nº. 4325/2023

Drogaria MSM Ltda - Epp

Comércio varejista de produtos farmacêuticos sem manipulação de fórmulas

Rua Quinze de Novembro, 136 A - Compl. 140 - Centro, Sorocaba-SP

Renovação Licença Sanitária - Estabelecimento - Validade: 27/04/2025

DEFERIDO CEVS Nº 355220501-477-000102-1-9

8-Processo nº. 4343/2023

Isabella Carvalho de Marchi Nicolau

Atividade odontológica - consultório odontológico tipo I

Rua Bolivar, 245 - Sala 01 - Jardim América, Sorocaba-SP

Licença Sanitária Inicial - Estabelecimento - Validade: 31/05/2025

DEFERIDO CEVS Nº 355220501-863-002778-1-9

9-Processo nº. 4389/2023

José Luiz Mentone Raszl

Atividade médica ambulatorial restrita a consultas - Consultório Isolado

Rua Barão de Cotegipe, 615 - Sala 02 - Vila Leão, Sorocaba-SP
Renovação Licença Sanitária - Estabelecimento - Validade: 30/05/2027
DEFERIDO CEVS Nº 355220501-863-001711-1-5

10-Processo nº. 8664/2022

Waldemir de Silos Labonia

Atividade Médica Ambulatorial com Recursos Para Realização de Procedimentos Cirúrgicos

Rua Doutor Virgílio de Mello Franco, 172 - Sala 02, Vila Trujillo, Sorocaba-SP

Renovação Licença Sanitária - Estabelecimento - Validade: 25/05/2024

DEFERIDO CEVS Nº 355220501-863-000449-1-1

11-Processo nº. 13095/2022

Dermavasc Médicos Associados LTDA

Atividade Médica Ambulatorial com Recursos para Realização de Exames Complementares

Rua Coronel José Pedro de Oliveira, 580 - Sala 102 Andar 10 - Jardim Faculdade, Sorocaba-SP

Renovação Licença Sanitária - Estabelecimento - Validade: 25/05/2024

DEFERIDO CEVS Nº 355220501-863-002281-1-7

12-Processo nº. 13286/2022

IDS Instituto de Diagnóstico Sorocaba LTDA

Laboratórios clínicos

Rua Amador Bueno, 146 - Jardim Vergueiro, Sorocaba-SP

Renovação Licença Sanitária - Estabelecimento - Validade: 25/05/2025

DEFERIDO CEVS Nº 355220501-864-001067-1-2

13-Processo nº. 18707-2022

Surgical Implantes - Importação, Exportação

Comércio Atacadista de Instrumentos e Materiais para Uso Médico, Cirúrgico, Hospitalar e de

Laboratórios

Rua Barão de Piratininga, 74 - Jardim Faculdade, Sorocaba-SP

Renovação Licença Sanitária - Estabelecimento - Validade: 01/06/2025

DEFERIDO CEVS Nº 355220501-464-000116-1-4

14-Processo nº. 20096/2022

Shirlei Confortini Gil Drogaria

Comércio varejista de produtos farmacêuticos sem manipulação de fórmulas

Rua Almir Muza Soares, 77 - Jardim Santa Bárbara, Sorocaba-SP

Renovação Licença Sanitária - Estabelecimento - Validade: 16/05/2025

DEFERIDO CEVS Nº 355220501-477-000128-1-5

15-Processo nº. 22822/2022

Linda Vitória de Toledo

Clínicas e Residências Geriátricas

Rua Professora Maria de Lourdes Bastos, 227 - Jardim Judith, Sorocaba-SP

Renovação Licença Sanitária - Estabelecimento - Validade: 16/05/2024

DEFERIDO CEVS Nº 355220501-871-000043-1-6

16-Processo nº. 23971/2022

Antônio José Lamano

Atividade Odontológica - Consultório Odontológico

Avenida Edward Fru-Fru Marciano da Silva, 237 - Jardim São Guilherme, Sorocaba-SP

Licença Sanitária Inicial - Estabelecimento - Validade: 28/04/2025

DEFERIDO CEVS Nº 355220501-863-002763-1-6

17-Processo nº. 23983/2022

Biolabor Laboratórios de Análises Clínicas LTDA

Atividades de serviços de complementação diagnóstica e terapêutica não especificadas anteriormente

Avenida Antônio Carlos Comitê, 1165 - Parque Campolim, Sorocaba-SP

Renovação Licença Sanitária - Estabelecimento - Validade: 25/05/2025

DEFERIDO CEVS Nº 355220501-864-000199-1-7

18-Processo nº. 24910/2022

Ortodontia & CO LTDA

Atividade odontológica - consultório odontológico

Rua Almirante Barroso, 239 - Sala 01 - Vila Independência, Sorocaba-SP

Licença Sanitária Inicial - Estabelecimento - Validade: 04/05/2025

DEFERIDO CEVS Nº 355220501-863-002768-1-2

19-Processo nº. 26268/2022

Clínica de Olhos Ariane Nunes LTDA

Atividade Médica Ambulatorial com Recursos para Realização de Exames Complementares

Rua Duque de Caxias, 124 - Sala 54, Andar 5 - Vila Leão, Sorocaba-SP

Renovação Licença Sanitária - Estabelecimento - Validade: 15/05/2025

DEFERIDO CEVS Nº 355220501-863-002124-1-5

20-Processo nº. 26851/2022

Sapore S.A.

Fornecimento de Alimentos Preparados Preponderantemente para Empresas

Avenida Fernando Stecca, 5501 - Parte Restaurante - Iporanga, Sorocaba-SP

Renovação Licença Sanitária - Estabelecimento - Validade: 11/05/2026

DEFERIDO CEVS Nº 355220501-562-000264-1-7

21-Processo nº. 26837/2022

Associação Beneficente Creche Menino Jesus

Educação Infantil - Creche

Rua Rudnei Schonfelder, 116 - Jardim Guaíba, Sorocaba-SP

Renovação Licença Sanitária - Estabelecimento - Validade: 11/05/2027

DEFERIDO CEVS Nº 355220501-851-001390-1-7

22-Processo nº. 27390/2022

CNT Clínica Médica Especializada LTDA

Atividade médica ambulatorial com recursos para realização de procedimentos cirúrgicos

Rua Bernardo Guimarães, 105 - Sala 908 Andar 9, Torre Business - Jardim Vergueiro, Sorocaba-SP

Renovação Licença Sanitária - Estabelecimento - Validade: 25/05/2024

DEFERIDO CEVS Nº 355220501-863-002196-1-4

23-Processo nº. 27435/2022

Raul Sartorelli Melare

Atividades de Práticas Integrativas e Complementares em Saúde Humana

Avenida Marechal Dutra, 601 - Sala 03 - Jardim Embaixador, Sorocaba-SP

Licença Sanitária Inicial - Estabelecimento - Validade: 23/05/2027

DEFERIDO CEVS Nº 355220501-869-000051-1-8

24-Processo nº. 28712/2022

SES

Secretaria da Saúde

Instituto Halfeld LTDA
 Atividade Médica Ambulatorial com Recursos para Realização de Procedimentos Cirúrgicos
 Rua Sergipe, 89 - Centro, Sorocaba-SP
 Licença Sanitária Inicial - Estabelecimento - Validade: 23/05/2024
 DEFERIDO CEVS Nº 355220501-863-002771-1-8
 25-Processo nº. 4373/2023
 Codimed Eireli
 Comércio atacadista de instrumentos e materiais para uso médico, cirúrgico, hospitalar e de laboratórios
 Auto de Infração nº 19118
 Auto de Imposição de Penalidade de Multa nº 11624 de 20/04/2023
 Divulga-se o presente processo para que o infrator ou seu representante legal não venha alegar desconhecimento do referido auto de penalidade. Nos termos da legislação vigente, fica concedido o prazo de 10(dez) dias a contar desta publicação para a interposição de recurso.
 26-Processo nº. 4410/2023
 Bonrruque Produtos Químicos Ltda Me
 Fabricação de Produtos de Limpeza e Polimento
 Auto de Infração nº 17686
 Recurso INDEFERIDO
 Auto de Imposição de Penalidade de Advertência nº 11626 de 20/04/2023
 Divulga-se o presente processo para que o infrator ou seu representante legal não venha alegar desconhecimento do referido auto de penalidade. Nos termos da legislação vigente, fica concedido o prazo de 10(dez) dias a contar desta publicação para a interposição de recurso.
 Em 23/06/23
 Camila Aparecida Campos
 Chefe da Seção de Apoio Operacional
 Rosângela de P. Ulz C. Garcia Souza
 Chefe da Divisão de Vigilância Sanitária

SEAD

Secretaria de Administração

**DIVISÃO DE COMPRAS DIRETAS
 SEÇÃO DE COMPRAS DIRETAS**

PROCESSO: CPL nº. 72/2023.
 MODALIDADE: DISPENSA ELETRÔNICA nº. S014/2023.
 OBJETO: AQUISIÇÃO DE CAPAS DE PROCESSO
 CONTRATANTE: PREFEITURA DE SOROCABA.
 CONTRATADA: MV2 SERVIÇOS E NEGÓCIOS LTDA
 CNPJ Nº. 45.847.352/0001-15
 VALOR: R\$ 45.500,00 (QUARENTA E CINCO MIL E QUINHENTOS REAIS).
 DOTAÇÃO: 060100.3.3.90.39.63.04.122.7002.2209
<https://bit.ly/435uCnk>
 MAICON BITTO CAMPESTRINI
 SEÇÃO DE COMPRAS DIRETAS

**DIVISÃO DE COMPRAS DIRETAS
 SEÇÃO DE COMPRAS DIRETAS**

PROCESSO: CPL nº. 134/2023.
 MODALIDADE: COMPRA ELETRÔNICA nº. 22/2023.
 OBJETO: SERVIÇO DE VISUALIZAÇÃO, ATUALIZAÇÃO, IMPRESSÃO E GERENCIAMENTO DE NORMAS TÉCNICAS BRASILEIRAS (NBR) E MERCOSUL (AMN)
 CONTRATANTE: PREFEITURA DE SOROCABA.
 CONTRATADA: TARGET ENGENHARIA E CONSULTORIA LTDA
 CNPJ Nº. 00.000.028/0001-29
 VALOR: R\$ 2.000,00 (DOIS MIL REAIS).
 DOTAÇÃO: 040100.3.3.90.39.01.04.122.7002.207.
<https://cutt.ly/Mwy69wLh>
 MAICON BITTO CAMPESTRINI
 SEÇÃO DE COMPRAS DIRETAS

PUBLICAÇÃO DE SUSPENSÃO – CP 30/2021 – CPL 543/2021

A Prefeitura de Sorocaba, por meio da Seção de Licitações e Diálogo Competitivo, informa aos interessados na Concorrência Pública nº 030/2021 - Processo CPL nº 543/2021, destinada a contratação de empresa especializada para execução de serviços de reabilitação da infraestrutura viária em vias do setor 4 (financiamento internacional), que a Administração resolveu suspender o andamento da licitação, por determinação do Tribunal de Justiça do Estado de São Paulo, conforme decisão no processo digital nº 1023983-48.2023.8.26.0602. O termo de suspensão encontra-se disponível na internet pelo site <https://bit.ly/3FCJxLu> Informações pelo tel. (15) 3238-2104/2106 ou 2525. Sorocaba, 30 de junho de 2023. Seção de Licitações e Diálogo Competitivo

A Prefeitura de Sorocaba, por meio da Comissão Permanente de Licitações, torna público aos interessados na Concorrência Pública nº 022/2022 - Processo CPL nº 557/2022, destinada a alienação de bens imóveis por doação com encargos, para fins de exercício de atividade industrial, que a licitação foi homologada e adjudicada para a licitante MOTTECH INDÚSTRIA LTDA – (Nome Fantasia: *****) – CNPJ nº. 04.208.207/0001-07, conforme termo assinado pelo Secretário de Desenvolvimento Econômico e Turismo, disponível no endereço <https://bit.ly/3XyZVVd> Sorocaba, 30 de junho de 2023. Comissão Permanente de Licitações.

PUBLICAÇÃO DE REABERTURA – PREGÃO ELETRÔNICO Nº 54/2023

Acha-se aberto na Prefeitura de Sorocaba o PREGÃO ELETRÔNICO nº. 54/2023– CPL nº. 97/2023, DESTINADO A CONTRATAÇÃO DE EMPRESA PARA PRESTAÇÃO DE SERVIÇO DE IMPRESSÃO E ADESIVAGEM DE BUSDOOR - REABERTURA. A abertura será dia 13/07/2023 às 09h00. Informações pelos sites, <https://bit.ly/3JxtEZ6> e www.licitacoes-e.com.br, nº da licitação no Banco do Brasil: 1008668, pelo fone (15) 3238-2315 ou e-mail: duvidaspregao@sorocaba.sp.gov.br. Sorocaba, 30 de junho de 2023. Fabiola C. Proença Ramos - Pregoeira.

PUBLICAÇÃO DE ABERTURA – PREGÃO ELETRÔNICO Nº 292/2022

Acha-se aberto na Prefeitura de Sorocaba o PREGÃO ELETRÔNICO nº 292/2022 – CPL nº 559/2022, destinado a CONTRATAÇÃO DE EMPRESA ESPECIALIZADA PARA PRESTAÇÃO DE SERVIÇOS DE MANUTENÇÃO CORRETIVA DO SISTEMA DE ILUMINAÇÃO PÚBLICA DE PRAÇAS, PARQUES, AVENIDAS, VIADUTOS E ÁREAS VERDES DA CIDADE DE SOROCABA, COM FORNECIMENTO DE MATERIAL, MÃO DE OBRA E EQUIPAMENTOS. A abertura será dia 13/07/2023 às 09h00. Informações pelos sites <https://bit.ly/3JFFypt>, e www.licitacoes-e.com.br, nº da licitação no Banco do Brasil: 1008666, pelo fone (15) 3238-2134 ou e-mail: duvidaspregao@sorocaba.sp.gov.br. Sorocaba, 30 de Junho de 2023. Tiago Tadeu Torres - Pregoeiro.

PUBLICAÇÃO DE REABERTURA – PREGÃO ELETRÔNICO Nº 101/2023

Acha-se reaberto na Prefeitura de Sorocaba o PREGÃO ELETRÔNICO nº. 101/2023 – CPL nº. 226/2023, destinado ao REGISTRO DE PREÇOS DE INSUMOS PARA DIETA ENTERAL PARA ATENDER A RDE MUNICIPAL DE SAÚDE PÚBLICA. A reabertura será dia 17/07/2023 às 09h00. Informações pelos sites <https://bit.ly/457VntC>, e www.licitacoes-e.com.br, nº da licitação no Banco do Brasil: 1008638, pelo fone (15) 3238-2149 ou e-mail: duvidaspregao@sorocaba.sp.gov.br. Sorocaba, 30 de junho de 2023. Juliana Roberta Cequinne - Pregoeira.

ADJUDICAÇÃO E HOMOLOGAÇÃO - PREGÃO ELETRÔNICO Nº 058/2023

A Prefeitura Municipal de Sorocaba, nos termos do artigo 8º, inciso VI do Decreto nº 5.450 de 31 de Maio de 2005 combinado com o Decreto Municipal nº 23.511/2018, Art. 5º, torna público aos interessados no Pregão Eletrônico nº. 058/2023 - CPL nº. 106/2023, destinado ao REGISTRO DE PREÇOS DE INSUMOS DE ENFERMAGEM PARA ATENDER A REDE MUNICIPAL DE SAÚDE PÚBLICA, declara Adjudicado e Homologado o pregão em epígrafe para a empresa: LOTES 1 e 5 – CIRÚRGICA ÔNIX LTDA (nome fantasia *****) – CNPJ: 20.419.709/0001-33, LOTE 2 – C.B.S. MÉDICO CIÉNTIFICA LTDA (nome fantasia *****) – CNPJ: 48.791.685/0001-68, LOTE 3 – RS MED LTDA (nome fantasia *****) – CNPJ: 03.840.189/0001-19, LOTE 4 – MEDIMPORT COMÉRCIO DE PRODUTOS HOSPITALARES EIRELI (nome fantasia MEDIMPORT COMÉRCIO DE PRODUTOS HOSPITALARES) – CNPJ: 03.434.334/0001-61, LOTE 6 – POLAR FIZ INDÚSTRIA E COMÉRCIO DE PRODUTOS HOSPITALARES LTDA (nome fantasia *****) – CNPJ: 02.881.877/0004-07, conforme termo assinado por Autoridade Competente, disponível no endereço <https://bit.ly/3yC04gd> e www.licitacoes-e.com.br. Sorocaba, 30 de junho de 2023. Juliana Roberta Cequinne - Pregoeira.

PUBLICAÇÃO DE RATIFICAÇÃO - CPL nº 324/2023

ASSUNTO: Dispensa de Licitação nº 111/2023. OBJETO: Contratação de empresa especializada para fornecimento de alimentação para a delegação de Sorocaba no alojamento dos atletas durante o 65º jogos regionais. FUNDAMENTO LEGAL: Com base no artigo 24, Inciso IV da Lei Federal nº. 8.666/93 e alterações posteriores e nos termos dos Decretos Municipais nº 22.664/2017, Artigo 5º e 23.511/2018. RATIFICADA pelo Sr. Secretário de Esporte e Qualidade de Vida nos termos do artigo 26 da mesma lei. CONTRATADA: ADONIRAM DE ALENCAR CASAROTTI JUNIOR EIRELI, (NOME FANTASIA: AJR REFEIÇÕES) – CNPJ nº 28.284.585/0001-38, disponível no endereço: <https://bit.ly/304YDQ5>
 VITOR HUGO TAVARES - SECRETÁRIO DE ESPORTE E QUALIDADE DE VIDA

SERH

Secretaria de Recursos Humanos

ERRATA

Com relação à publicação no Jornal do Município de Sorocaba, no dia 27 de junho de 2023, sobre o processo de remoção dos servidores da Saúde (Médicos), no Anexo IV - Quadro de Vagas;

Onde se lê:

Unidades/Serviços	Médico	
	Vagas	Horário disponível
CMAE	Médico GO	
	Vagas	Horário disponível
	1	7-12h

Leia-se:

Unidades/Serviços	Médico	
	Vagas	Horário disponível
CMAE	Médico GO	
	Vagas	Horário disponível
	1	12-17h

Sorocaba, 30 de junho de 2023. Comissão de Remoção.

CONVOCAÇÃO

O Secretário de Recursos Humanos assinou as portarias nomeando os concursados para os cargos mencionados, na forma específica a seguir.

PORTARIA	NOME	CARGO
26.727/DDP	CRISTIANE APARECIDA DE SOUZA ARAUJO	DIRETOR DE ESCOLA
26.728/DDP	DANIELLE CRISTINE SILVA	DIRETOR DE ESCOLA
26.729/DDP	SILAS QUEIROZ	ORIENTADOR PEDAGÓGICO
26.730/DDP	MARCO AURELIO NUNES DE OLIVEIRA	ORIENTADOR PEDAGÓGICO
26.731/DDP	RENATA RIBEIRO ROCHA	SUPERVISOR DE ENSINO
26.732/DDP	DANIELE MARI SILVA	PROFESSOR DE EDUCAÇÃO BÁSICA I
26.733/DDP	PAMELA ANASTACIO FIGUEIREDO FERREIRA	PROFESSOR DE EDUCAÇÃO BÁSICA I
26.734/DDP	ADRIANA FERREIRA GARCEZ	PROFESSOR DE EDUCAÇÃO BÁSICA I
26.735/DDP	SARAH MILLER GENESI	PROFESSOR DE EDUCAÇÃO BÁSICA I
26.736/DDP	LUANA APARECIDA DE MORAES RIBEIRO	PROFESSOR DE EDUCAÇÃO BÁSICA I
26.737/DDP	LENI CORREA DA COSTA	PROFESSOR DE EDUCAÇÃO BÁSICA I
26.738/DDP	DENISE DOMINGOS FERREIRA	PROFESSOR DE EDUCAÇÃO BÁSICA I
26.739/DDP	TATIANE SOUZA PIVA	PROFESSOR DE EDUCAÇÃO BÁSICA I
26.740/DDP	GABRIELA MALDONADO SEWAYBRICKER	PROFESSOR DE EDUCAÇÃO BÁSICA I
26.741/DDP	DANIELE ALVES NOVAES	PROFESSOR DE EDUCAÇÃO BÁSICA I
26.742/DDP	AGDA MARIA DE SOUZA MOREIRA FERNANDES	PROFESSOR DE EDUCAÇÃO BÁSICA I
26.743/DDP	NATASSIA PENACHO DA SILVA	PROFESSOR DE EDUCAÇÃO BÁSICA I
26.744/DDP	JANAINA NUNES GALVAO	PROFESSOR DE EDUCAÇÃO BÁSICA I
26.745/DDP	FABIO PEREIRA DA SILVA	PROFESSOR DE EDUCAÇÃO BÁSICA I
26.746/DDP	YASMIN RODRIGUES ANTUNES	AUXILIAR DE EDUCAÇÃO
26.747/DDP	SAMANTA HELOISA CARNIATO	AUXILIAR DE EDUCAÇÃO
26.748/DDP	ELOIZE DE FATIMA GOMES DE ANDRADE	AUXILIAR DE EDUCAÇÃO
26.749/DDP	SABRINA CARDOSO DE SIQUEIRA	AUXILIAR DE EDUCAÇÃO
26.750/DDP	TATIANE CRISTINA FILSA GARCIA	AUXILIAR DE EDUCAÇÃO
26.751/DDP	TERESA CRISTINA DA SILVA	AUXILIAR DE EDUCAÇÃO
26.752/DDP	EDSON ALBERTO SILVA FILHO	AUXILIAR DE EDUCAÇÃO
26.753/DDP	LUCAS VIEIRA RACHID	AUXILIAR DE EDUCAÇÃO
26.754/DDP	CARMEN REYES CHAVES POZZETTI	AUXILIAR DE EDUCAÇÃO
26.755/DDP	ROSA APARECIDA PEREIRA PERA	AUXILIAR DE EDUCAÇÃO
26.756/DDP	MARIA EDUARDA GALVAO NAVAS	AUXILIAR DE EDUCAÇÃO
26.757/DDP	RAQUEL APARECIDA VITOR	AUXILIAR DE EDUCAÇÃO
26.758/DDP	LUCINEIA FRANCISCA DOS SANTOS VACARI	AUXILIAR DE EDUCAÇÃO
26.759/DDP	SANDRA MARA ANDRADE DE OLIVEIRA MOREIRA	AUXILIAR DE EDUCAÇÃO
26.760/DDP	LUCIELI APARECIDA FERREIRA DA SILVA	AUXILIAR DE EDUCAÇÃO
26.761/DDP	ANDREIA DE QUEROZ FIRMINO	AUXILIAR DE EDUCAÇÃO
26.762/DDP	LAURA ANTONIA CASTRO DE MOURA	AUXILIAR DE EDUCAÇÃO
26.763/DDP	DANIELA VICTORINO BUENO	AUXILIAR DE EDUCAÇÃO
26.764/DDP	NILCIMARA NUNES DE CAMARGO	AUXILIAR DE EDUCAÇÃO
26.765/DDP	ERICA MORIO DE ARAUJO	AUXILIAR DE EDUCAÇÃO
26.766/DDP	RAQUEL GOMES DE OLIVEIRA PEREIRA	AUXILIAR DE EDUCAÇÃO
26.767/DDP	JENNYFER DE OLIVEIRA	AUXILIAR DE EDUCAÇÃO
26.768/DDP	FERNANDA CICERA MOUSSESIAN LOPES RECHE	AUXILIAR DE EDUCAÇÃO
26.769/DDP	ANDREIA REGINA DOS SANTOS MACHADO	AUXILIAR DE EDUCAÇÃO
26.770/DDP	TATIANA LOPES DE SOUZA	AUXILIAR DE EDUCAÇÃO
26.771/DDP	VALERIA LARA WALDEMARIN GERMANI	AUXILIAR DE EDUCAÇÃO
26.772/DDP	ANE CAROLINE PEREIRA FREITAS	AUXILIAR DE EDUCAÇÃO
26.773/DDP	MARIA HELENA VIEIRA GONCALVES	AUXILIAR DE EDUCAÇÃO
26.774/DDP	JOSIANE TOMAZ FERRO	AUXILIAR DE EDUCAÇÃO
26.775/DDP	AMANDA KEROLYN BELARMINO BRONDANE	AUXILIAR DE EDUCAÇÃO
26.776/DDP	JACKELINE BORGONOVÍ SCOTTI FRAGA	AUXILIAR DE EDUCAÇÃO
26.777/DDP	TATIANI ALMEIDA MORMINO	AUXILIAR DE EDUCAÇÃO
26.778/DDP	ROSILENE APARECIDA DE MORAES SILVA	AUXILIAR DE EDUCAÇÃO
26.779/DDP	VANIA CRISTINA SIQUEIRA MORAES	AUXILIAR DE EDUCAÇÃO
26.780/DDP	JESSICA GERUSA DE SOUZA ALVES	AUXILIAR DE EDUCAÇÃO
26.781/DDP	PATRICIA BERTOLUCCI ANDRADE	AUXILIAR DE EDUCAÇÃO
26.782/DDP	ALESSANDRA DA SILVA SALES	AUXILIAR DE EDUCAÇÃO
26.783/DDP	THAIS AMARAL CAETANO PINTO	AUXILIAR DE EDUCAÇÃO
26.784/DDP	SULAIME CARVALHO MAGALHAES SANTANA	AUXILIAR DE EDUCAÇÃO
26.785/DDP	FRANCINY MARQUES CORREIA	AUXILIAR DE EDUCAÇÃO
26.786/DDP	PRISCILA PIRES MORENO DE SOUZA	AUXILIAR DE EDUCAÇÃO
26.787/DDP	ALESSANDRA DE FREITAS	AUXILIAR DE EDUCAÇÃO
26.788/DDP	MATHEUS ANDREOLI	INSPECTOR DE ALUNOS
26.789/DDP	IAN NERY SANTOS	INSPECTOR DE ALUNOS

26.790/DDP	NYCOLLAS AUGUSTO MODESTO DE CARVALHO	INSPECTOR DE ALUNOS
26.791/DDP	PRISCILA MONTEIRO GUILHERME	INSPECTOR DE ALUNOS
26.792/DDP	FELIPE DA SILVA LIBERAL	INSPECTOR DE ALUNOS
26.793/DDP	DANILO FERNANDES ANTUNES MUNIZ CERANTOLA	INSPECTOR DE ALUNOS
26.794/DDP	ICARO NUNES MACHADO DE OLIVEIRA	SECRETÁRIO DE ESCOLA
26.795/DDP	ELIZABETE FROES DE OLIVEIRA	SECRETÁRIO DE ESCOLA
26.796/DDP	CAROLINE DE CAMARGO TEIXEIRA STROMBECK	SECRETÁRIO DE ESCOLA
26.797/DDP	CAIO MATHEUS DE MORAES	SECRETÁRIO DE ESCOLA
26.798/DDP	ANNA CAROLINA MONTEIRO VALVERDE ZAMBIANCO	SECRETÁRIO DE ESCOLA

EDITAL DE CONVOCAÇÃO

A Prefeitura de Sorocaba convoca o concursado acima mencionado a tomar posse dentro do prazo de 15 (quinze) dias, a contar do primeiro dia útil após a data desta publicação.

O não cumprimento deste prazo implicará a perda dos direitos decorrentes de sua classificação no Concurso Público.

Segue abaixo a lista de documentação a ser apresentada neste prazo.

DOCUMENTOS PARA SEREM ENTREGUES NA DATA DA REALIZAÇÃO DO EXAME MÉDICO

- Resultados dos exames laboratoriais e de imagem relacionados nos Editais dos Concursos Públicos nº 01/2019 (Capítulo XVI, item 16.4.1), nº 01/2020 (Capítulo XVI, item 16.4.1), nº 02/2020 (Capítulo XVI, item 16.4.1), nº 01/2022 (Capítulo XV, item 15.4.1) e nº 03/2022 Capítulo XV, item 15.4.2;
- Cópia do comprovante de vacinação contra tétano junto com original;
- Se usar óculos, não se esquecer de trazê-los;
- Em caso de gravidez, trazer declaração médica constatando idade gestacional e data provável do parto;
- Dúvidas: contato Ambulatório de Saúde Ocupacional - e-mail: saudeocupacional@sorocaba.sp.gov.br - (15 3238-2152 / 15 3238-2153)

ORIGINAIS ACOMPANHADOS DE CÓPIAS PARA SEREM ENTREGUES NA SECRETARIA DE RECURSOS HUMANOS – RH/DICAF (EM FOLHA A4)

- 1 (uma foto) 3X4 (com nome escrito no verso);
- Declaração de Imposto de Renda COMPLETA (se for declarante); ou Declaração de isento (<https://www.gov.br/receitafederal/pt-br/centrais-de-conteudo/formularios/declaracoes/dai/view>);
- RG, CPF e Carteira Nacional de Habilitação;
- Título de eleitor acompanhado da declaração de quitação eleitoral;
- Certidão de nascimento ou casamento (se for casado);
- Certidão de nascimento de filhos, se houver;
- CPF dos dependentes;
- Comprovante de endereço;
- PIS / PASEP;
- Qualificação Cadastral (E-Social) (<http://consultacadastral.inss.gov.br/Esocial/pages/index.xhtml>) somente a via impressa da internet;
- Cópia da Carteira Profissional (pág. da foto, qualificação civil, de todos os registros de emprego e da página do último registro em branco);
- Antecedentes Criminais Estadual (<https://www2.ssp.sp.gov.br/aacweb/carrega-formulario>) somente a via impressa da internet);
- Extrato Previdenciário (<https://meu.inss.gov.br>);
- Certificado de Reservista, se houver;
- Cartão do Banco (frente e verso) ou nº da Conta Corrente;
- Diploma/Histórico escolar/Certificado de conclusão (conforme requisitos do edital);
- Registro do Conselho Profissional (técnico / superior) (conforme requisitos do edital);
- Comprovante de pagamento de anuidade do conselho (técnico / superior) (conforme requisitos do edital);

DOCUMENTOS COMPLEMENTARES

PROFESSOR
Deverão ser entregues até 72 horas após a atribuição, na Secretaria de Recursos Humanos/Divisão de Planejamento e Controle da Vida Funcional (DPCONV):

- Originais dos documentos de acumulação (se houver outro vínculo empregatício);
- Diploma ou Certificado de Conclusão e Histórico Escolar (original e cópia).

ORIGINAIS ACOMPANHADOS DE CÓPIAS PARA ABERTURA DE CONTA CORRENTE (Banco Itaú – Paço ou qualquer outra agência do Itaú)

(Para quem ainda não tem conta no Banco Itaú)

São aceitas somente conta corrente ou salário.

- CPF (01 cópia);
- RG (01 cópia);
- Comprovante de residência (conta de luz ou telefone) no nome do cliente (01 cópia);
- Certidão de casamento/nascimento (01 cópia).

Nota: As cópias deverão ser apresentadas junto às originais

Horário de funcionamento do Guichê do RH: de 2ª à 6ª feira – das 08:30h às 16:30h.

Sorocaba, 30 de junho de 2023.

CLEBER MARTINS FERNANDES DA COSTA
Secretário de Recursos Humanos

PORTARIA Nº 26.727/DDP

CLEBER MARTINS FERNANDES DA COSTA, Secretário de Recursos Humanos, no uso das atribuições constantes do Decreto nº 22.664, artigo 4º, Inciso I, de 02 de março de 2017, e a vista do resultado final do Concurso Público nº 01/2020, devidamente homologado em 23/04/2021, nomeia CRISTIANE APARECIDA DE SOUZA ARAUJO, para exercer na Secretaria de Educação, em caráter efetivo, o cargo de DIRETOR DE ESCOLA, criado pela Lei nº 8.119 de 29 de março de 2007 .

Palácio dos Tropeiros, em 30 de junho de 2023.

CLEBER MARTINS FERNANDES DA COSTA
Secretário de Recursos Humanos

SERH**Secretaria de Recursos Humanos****PORTARIA Nº 26.728/DDP**

CLEBER MARTINS FERNANDES DA COSTA, Secretário de Recursos Humanos, no uso das atribuições constantes do Decreto nº 22.664, artigo 4º, Inciso I, de 02 de março de 2017, e a vista do resultado final do Concurso Público nº 01/2020, devidamente homologado em 23/04/2021, nomeia DANIELLE CRISTINE SILVA, para exercer na Secretaria da Educação, em caráter efetivo, o cargo de DIRETOR DE ESCOLA, criado pela Lei nº 8.119 de 29 de março de 2007 .

Palácio dos Tropeiros, em 30 de junho de 2023.

CLEBER MARTINS FERNANDES DA COSTA
Secretário de Recursos Humanos

PORTARIA Nº 26.729/DDP

CLEBER MARTINS FERNANDES DA COSTA, Secretário de Recursos Humanos, no uso das atribuições constantes do Decreto nº 22.664, artigo 4º, Inciso I, de 02 de março de 2017, e a vista do resultado final do Concurso Público nº 01/2020, devidamente homologado em 23/04/2021, nomeia SILAS QUEIROZ, para exercer na Secretaria da Educação, em caráter efetivo, o cargo de ORIENTADOR PEDAGÓGICO, criado pela Lei nº 8.119 de 29 de março de 2007, com vaga criada pela Lei nº 9.132 de 26 de maio de 2010 .

Palácio dos Tropeiros, em 30 de junho de 2023.

CLEBER MARTINS FERNANDES DA COSTA
Secretário de Recursos Humanos

PORTARIA Nº 26.730/DDP

CLEBER MARTINS FERNANDES DA COSTA, Secretário de Recursos Humanos, no uso das atribuições constantes do Decreto nº 22.664, artigo 4º, Inciso I, de 02 de março de 2017, e a vista do resultado final do Concurso Público nº 01/2020, devidamente homologado em 23/04/2021, nomeia MARCO AURELIO NUNES DE OLIVEIRA, para exercer na Secretaria da Educação, em caráter efetivo, o cargo de ORIENTADOR PEDAGÓGICO, criado pela Lei nº 8.119 de 29 de março de 2007, com vaga criada pela Lei nº 9.132 de 26 de maio de 2010 .

Palácio dos Tropeiros, em 30 de junho de 2023.

CLEBER MARTINS FERNANDES DA COSTA
Secretário de Recursos Humanos

PORTARIA Nº 26.731/DDP

CLEBER MARTINS FERNANDES DA COSTA, Secretário de Recursos Humanos, no uso das atribuições constantes do Decreto nº 22.664, artigo 4º, Inciso I, de 02 de março de 2017, e a vista do resultado final do Concurso Público nº 01/2020, devidamente homologado em 02/02/2021, nomeia RENATA RIBEIRO ROCHA, para exercer na Secretaria da Educação, em caráter efetivo, o cargo de SUPERVISOR DE ENSINO, criado pela Lei nº 8.119 de 29 de março de 2007, com vaga criada pela Lei nº 10.590 de 3 de outubro de 2013 .

Palácio dos Tropeiros, em 30 de junho de 2023.

CLEBER MARTINS FERNANDES DA COSTA
Secretário de Recursos Humanos

PORTARIA Nº 26.732/DDP

CLEBER MARTINS FERNANDES DA COSTA, Secretário de Recursos Humanos, no uso das atribuições constantes do Decreto nº 22.664, artigo 4º, Inciso I, de 02 de março de 2017, e a vista do resultado final do Concurso Público nº 01/2020, devidamente homologado em 02/02/2021, nomeia DANIELE MARI SILVA, para exercer na Secretaria da Educação, em caráter efetivo, o cargo de PROFESSOR DE EDUCAÇÃO BÁSICA I, criado pela Lei nº 8.119 de 29 de março de 2007 .

Palácio dos Tropeiros, em 30 de junho de 2023.

CLEBER MARTINS FERNANDES DA COSTA
Secretário de Recursos Humanos

PORTARIA Nº 26.733/DDP

CLEBER MARTINS FERNANDES DA COSTA, Secretário de Recursos Humanos, no uso das atribuições constantes do Decreto nº 22.664, artigo 4º, Inciso I, de 02 de março de 2017, e a vista do resultado final do Concurso Público nº 01/2020, devidamente homologado em 02/02/2021, nomeia PAMELA ANASTACIO FIGUEIREDO FERREIRA, para exercer na Secretaria da Educação, em caráter efetivo, o cargo de PROFESSOR DE EDUCAÇÃO BÁSICA I, criado pela Lei nº 8.119 de 29 de março de 2007 .

Palácio dos Tropeiros, em 30 de junho de 2023.

CLEBER MARTINS FERNANDES DA COSTA
Secretário de Recursos Humanos

PORTARIA Nº 26.734/DDP

CLEBER MARTINS FERNANDES DA COSTA, Secretário de Recursos Humanos, no uso das atribuições constantes do Decreto nº 22.664, artigo 4º, Inciso I, de 02 de março de 2017, e a vista do resultado final do Concurso Público nº 01/2020, devidamente homologado em 02/02/2021, nomeia ADRIANA FERREIRA GARCEZ, para exercer na Secretaria da Educação, em caráter efetivo, o cargo de PROFESSOR DE EDUCAÇÃO BÁSICA I, criado pela Lei nº 8.119 de 29 de março de 2007 .

Palácio dos Tropeiros, em 30 de junho de 2023.

CLEBER MARTINS FERNANDES DA COSTA
Secretário de Recursos Humanos

PORTARIA Nº 26.735/DDP

CLEBER MARTINS FERNANDES DA COSTA, Secretário de Recursos Humanos, no uso das atribuições constantes do Decreto nº 22.664, artigo 4º, Inciso I, de 02 de março de 2017, e a vista do

resultado final do Concurso Público nº 01/2020, devidamente homologado em 02/02/2021, nomeia SARAH MILLER GENESI, para exercer na Secretaria da Educação, em caráter efetivo, o cargo de PROFESSOR DE EDUCAÇÃO BÁSICA I, criado pela Lei nº 8.119 de 29 de março de 2007 .

Palácio dos Tropeiros, em 30 de junho de 2023.

CLEBER MARTINS FERNANDES DA COSTA
Secretário de Recursos Humanos

PORTARIA Nº 26.736/DDP

CLEBER MARTINS FERNANDES DA COSTA, Secretário de Recursos Humanos, no uso das atribuições constantes do Decreto nº 22.664, artigo 4º, Inciso I, de 02 de março de 2017, e a vista do resultado final do Concurso Público nº 01/2020, devidamente homologado em 02/02/2021, nomeia LUANA APARECIDA DE MORAES RIBEIRO, para exercer na Secretaria da Educação, em caráter efetivo, o cargo de PROFESSOR DE EDUCAÇÃO BÁSICA I, criado pela Lei nº 8.119 de 29 de março de 2007 .

Palácio dos Tropeiros, em 30 de junho de 2023.

CLEBER MARTINS FERNANDES DA COSTA
Secretário de Recursos Humanos

PORTARIA Nº 26.737/DDP

CLEBER MARTINS FERNANDES DA COSTA, Secretário de Recursos Humanos, no uso das atribuições constantes do Decreto nº 22.664, artigo 4º, Inciso I, de 02 de março de 2017, e a vista do resultado final do Concurso Público nº 01/2020, devidamente homologado em 02/02/2021, nomeia LENI CORREA DA COSTA, para exercer na Secretaria da Educação, em caráter efetivo, o cargo de PROFESSOR DE EDUCAÇÃO BÁSICA I, criado pela Lei nº 8.119 de 29 de março de 2007 .

Palácio dos Tropeiros, em 30 de junho de 2023.

CLEBER MARTINS FERNANDES DA COSTA
Secretário de Recursos Humanos

PORTARIA Nº 26.738/DDP

CLEBER MARTINS FERNANDES DA COSTA, Secretário de Recursos Humanos, no uso das atribuições constantes do Decreto nº 22.664, artigo 4º, Inciso I, de 02 de março de 2017, e a vista do resultado final do Concurso Público nº 01/2020, devidamente homologado em 02/02/2021, nomeia DENISE DOMINGOS FERREIRA, para exercer na Secretaria da Educação, em caráter efetivo, o cargo de PROFESSOR DE EDUCAÇÃO BÁSICA I, criado pela Lei nº 8.119 de 29 de março de 2007 .

Palácio dos Tropeiros, em 30 de junho de 2023.

CLEBER MARTINS FERNANDES DA COSTA
Secretário de Recursos Humanos

PORTARIA Nº 26.739/DDP

CLEBER MARTINS FERNANDES DA COSTA, Secretário de Recursos Humanos, no uso das atribuições constantes do Decreto nº 22.664, artigo 4º, Inciso I, de 02 de março de 2017, e a vista do resultado final do Concurso Público nº 01/2020, devidamente homologado em 02/02/2021, nomeia TATIANE SOUZA PIVA, para exercer na Secretaria da Educação, em caráter efetivo, o cargo de PROFESSOR DE EDUCAÇÃO BÁSICA I, criado pela Lei nº 8.119 de 29 de março de 2007 .

Palácio dos Tropeiros, em 30 de junho de 2023.

CLEBER MARTINS FERNANDES DA COSTA
Secretário de Recursos Humanos

PORTARIA Nº 26.740/DDP

CLEBER MARTINS FERNANDES DA COSTA, Secretário de Recursos Humanos, no uso das atribuições constantes do Decreto nº 22.664, artigo 4º, Inciso I, de 02 de março de 2017, e a vista do resultado final do Concurso Público nº 01/2020, devidamente homologado em 02/02/2021, nomeia GABRIELA MALDONADO SEWAYBRICKER, para exercer na Secretaria da Educação, em caráter efetivo, o cargo de PROFESSOR DE EDUCAÇÃO BÁSICA I, criado pela Lei nº 8.119 de 29 de março de 2007 .

Palácio dos Tropeiros, em 30 de junho de 2023.

CLEBER MARTINS FERNANDES DA COSTA
Secretário de Recursos Humanos

PORTARIA Nº 26.741/DDP

CLEBER MARTINS FERNANDES DA COSTA, Secretário de Recursos Humanos, no uso das atribuições constantes do Decreto nº 22.664, artigo 4º, Inciso I, de 02 de março de 2017, e a vista do resultado final do Concurso Público nº 01/2020, devidamente homologado em 02/02/2021, nomeia DANIELE ALVES NOVAES, para exercer na Secretaria da Educação, em caráter efetivo, o cargo de PROFESSOR DE EDUCAÇÃO BÁSICA I, criado pela Lei nº 8.119 de 29 de março de 2007 .

Palácio dos Tropeiros, em 30 de junho de 2023.

CLEBER MARTINS FERNANDES DA COSTA
Secretário de Recursos Humanos

PORTARIA Nº 26.742/DDP

CLEBER MARTINS FERNANDES DA COSTA, Secretário de Recursos Humanos, no uso das atribuições constantes do Decreto nº 22.664, artigo 4º, Inciso I, de 02 de março de 2017, e a vista do resultado final do Concurso Público nº 01/2020, devidamente homologado em 02/02/2021, nomeia AGDA MARIA DE SOUZA MOREIRA FERNANDES, para exercer na Secretaria da Educação, em caráter efetivo, o cargo de PROFESSOR DE EDUCAÇÃO BÁSICA I, criado pela Lei nº 8.119 de 29 de março de 2007 .

Palácio dos Tropeiros, em 30 de junho de 2023.

CLEBER MARTINS FERNANDES DA COSTA
Secretário de Recursos Humanos

SERH**Secretaria de
Recursos Humanos****PORTARIA Nº 26.743/DDP**

CLEBER MARTINS FERNANDES DA COSTA, Secretário de Recursos Humanos, no uso das atribuições constantes do Decreto nº 22.664, artigo 4º, Inciso I, de 02 de março de 2017, e a vista do resultado final do Concurso Público nº 01/2020, devidamente homologado em 02/02/2021, nomeia NATASSIA PENACHO DA SILVA, para exercer na Secretaria da Educação, em caráter efetivo, o cargo de PROFESSOR DE EDUCAÇÃO BÁSICA I, criado pela Lei nº 8.119 de 29 de março de 2007 .

Palácio dos Tropeiros, em 30 de junho de 2023.

CLEBER MARTINS FERNANDES DA COSTA

Secretário de Recursos Humanos

PORTARIA Nº 26.744/DDP

CLEBER MARTINS FERNANDES DA COSTA, Secretário de Recursos Humanos, no uso das atribuições constantes do Decreto nº 22.664, artigo 4º, Inciso I, de 02 de março de 2017, e a vista do resultado final do Concurso Público nº 01/2020, devidamente homologado em 02/02/2021, nomeia JANAINA NUNES GALVAO, para exercer na Secretaria da Educação, em caráter efetivo, o cargo de PROFESSOR DE EDUCAÇÃO BÁSICA I, criado pela Lei nº 8.119 de 29 de março de 2007, com vaga criada pela Lei nº 11.250 de 29 de dezembro de 2015 .

Palácio dos Tropeiros, em 30 de junho de 2023.

CLEBER MARTINS FERNANDES DA COSTA

Secretário de Recursos Humanos

PORTARIA Nº 26.745/DDP

CLEBER MARTINS FERNANDES DA COSTA, Secretário de Recursos Humanos, no uso das atribuições constantes do Decreto nº 22.664, artigo 4º, Inciso I, de 02 de março de 2017, e a vista do resultado final do Concurso Público nº 01/2020, devidamente homologado em 02/02/2021, nomeia FABIO PEREIRA DA SILVA, para exercer na Secretaria da Educação, em caráter efetivo, o cargo de PROFESSOR DE EDUCAÇÃO BÁSICA I, criado pela Lei nº 8.119 de 29 de março de 2007, com vaga criada pela Lei nº 11.250 de 29 de dezembro de 2015 .

Palácio dos Tropeiros, em 30 de junho de 2023.

CLEBER MARTINS FERNANDES DA COSTA

Secretário de Recursos Humanos

PORTARIA Nº 26.746/DDP

CLEBER MARTINS FERNANDES DA COSTA, Secretário de Recursos Humanos, no uso das atribuições constantes do Decreto nº 22.664, artigo 4º, Inciso I, de 02 de março de 2017, e a vista do resultado final do Concurso Público nº 02/2020, devidamente homologado em 02/02/2021, nomeia YASMIN RODRIGUES ANTUNES, para exercer na Secretaria da Educação, em caráter efetivo, o cargo de AUXILIAR DE EDUCAÇÃO, criado pela Lei nº 6.478 de 30 de outubro de 2001 .

Palácio dos Tropeiros, em 30 de junho de 2023.

CLEBER MARTINS FERNANDES DA COSTA

Secretário de Recursos Humanos

PORTARIA Nº 26.747/DDP

CLEBER MARTINS FERNANDES DA COSTA, Secretário de Recursos Humanos, no uso das atribuições constantes do Decreto nº 22.664, artigo 4º, Inciso I, de 02 de março de 2017, e a vista do resultado final do Concurso Público nº 02/2020, devidamente homologado em 02/02/2021, nomeia SAMANTA HELOISA CARNIATO, para exercer na Secretaria da Educação, em caráter efetivo, o cargo de AUXILIAR DE EDUCAÇÃO, criado pela Lei nº 6.478 de 30 de outubro de 2001 .

Palácio dos Tropeiros, em 30 de junho de 2023.

CLEBER MARTINS FERNANDES DA COSTA

Secretário de Recursos Humanos

PORTARIA Nº 26.748/DDP

CLEBER MARTINS FERNANDES DA COSTA, Secretário de Recursos Humanos, no uso das atribuições constantes do Decreto nº 22.664, artigo 4º, Inciso I, de 02 de março de 2017, e a vista do resultado final do Concurso Público nº 02/2020, devidamente homologado em 02/02/2021, nomeia ELOIZE DE FATIMA GOMES DE ANDRADE, para exercer na Secretaria da Educação, em caráter efetivo, o cargo de AUXILIAR DE EDUCAÇÃO, criado pela Lei nº 6.478 de 30 de outubro de 2001 .

Palácio dos Tropeiros, em 30 de junho de 2023.

CLEBER MARTINS FERNANDES DA COSTA

Secretário de Recursos Humanos

PORTARIA Nº 26.749/DDP

CLEBER MARTINS FERNANDES DA COSTA, Secretário de Recursos Humanos, no uso das atribuições constantes do Decreto nº 22.664, artigo 4º, Inciso I, de 02 de março de 2017, e a vista do resultado final do Concurso Público nº 02/2020, devidamente homologado em 02/02/2021, nomeia SABRINA CARDOSO DE SIQUEIRA, para exercer na Secretaria da Educação, em caráter efetivo, o cargo de AUXILIAR DE EDUCAÇÃO, criado pela Lei nº 6.478 de 30 de outubro de 2001 .

Palácio dos Tropeiros, em 30 de junho de 2023.

CLEBER MARTINS FERNANDES DA COSTA

Secretário de Recursos Humanos

PORTARIA Nº 26.750/DDP

CLEBER MARTINS FERNANDES DA COSTA, Secretário de Recursos Humanos, no uso das atribuições constantes do Decreto nº 22.664, artigo 4º, Inciso I, de 02 de março de 2017,

e a vista do resultado final do Concurso Público nº 02/2020, devidamente homologado em 02/02/2021, nomeia TATIANE CRISTINA FIUSA GARCIA, para exercer na Secretaria da Educação, em caráter efetivo, o cargo de AUXILIAR DE EDUCAÇÃO, criado pela Lei nº 6.478 de 30 de outubro de 2001 .

Palácio dos Tropeiros, em 30 de junho de 2023.

CLEBER MARTINS FERNANDES DA COSTA

Secretário de Recursos Humanos

PORTARIA Nº 26.751/DDP

CLEBER MARTINS FERNANDES DA COSTA, Secretário de Recursos Humanos, no uso das atribuições constantes do Decreto nº 22.664, artigo 4º, Inciso I, de 02 de março de 2017, e a vista do resultado final do Concurso Público nº 02/2020, devidamente homologado em 02/02/2021, nomeia TERESA CRISTINA DA SILVA, para exercer na Secretaria da Educação, em caráter efetivo, o cargo de AUXILIAR DE EDUCAÇÃO, criado pela Lei nº 6.478 de 30 de outubro de 2001, com vaga criada pela Lei nº 12.706 de 27 de dezembro de 2022 .

Palácio dos Tropeiros, em 30 de junho de 2023.

CLEBER MARTINS FERNANDES DA COSTA

Secretário de Recursos Humanos

PORTARIA Nº 26.752/DDP

CLEBER MARTINS FERNANDES DA COSTA, Secretário de Recursos Humanos, no uso das atribuições constantes do Decreto nº 22.664, artigo 4º, Inciso I, de 02 de março de 2017, e a vista do resultado final do Concurso Público nº 02/2020, devidamente homologado em 02/02/2021, nomeia EDSON ALBERTO SILVA FILHO, para exercer na Secretaria da Educação, em caráter efetivo, o cargo de AUXILIAR DE EDUCAÇÃO, criado pela Lei nº 6.478 de 30 de outubro de 2001, com vaga criada pela Lei nº 8.348 de 27 de dezembro de 2007 .

Palácio dos Tropeiros, em 30 de junho de 2023.

CLEBER MARTINS FERNANDES DA COSTA

Secretário de Recursos Humanos

PORTARIA Nº 26.753/DDP

CLEBER MARTINS FERNANDES DA COSTA, Secretário de Recursos Humanos, no uso das atribuições constantes do Decreto nº 22.664, artigo 4º, Inciso I, de 02 de março de 2017, e a vista do resultado final do Concurso Público nº 02/2020, devidamente homologado em 02/02/2021, nomeia LUCAS VIEIRA RACHID, para exercer na Secretaria da Educação, em caráter efetivo, o cargo de AUXILIAR DE EDUCAÇÃO, criado pela Lei nº 6.478 de 30 de outubro de 2001, com vaga criada pela Lei nº 10.590 de 3 de outubro de 2013 .

Palácio dos Tropeiros, em 30 de junho de 2023.

CLEBER MARTINS FERNANDES DA COSTA

Secretário de Recursos Humanos

PORTARIA Nº 26.754/DDP

CLEBER MARTINS FERNANDES DA COSTA, Secretário de Recursos Humanos, no uso das atribuições constantes do Decreto nº 22.664, artigo 4º, Inciso I, de 02 de março de 2017, e a vista do resultado final do Concurso Público nº 02/2020, devidamente homologado em 02/02/2021, nomeia CARMEN REYES CHAVES POZZETTI, para exercer na Secretaria da Educação, em caráter efetivo, o cargo de AUXILIAR DE EDUCAÇÃO, criado pela Lei nº 6.478 de 30 de outubro de 2001 .

Palácio dos Tropeiros, em 30 de junho de 2023.

CLEBER MARTINS FERNANDES DA COSTA

Secretário de Recursos Humanos

PORTARIA Nº 26.755/DDP

CLEBER MARTINS FERNANDES DA COSTA, Secretário de Recursos Humanos, no uso das atribuições constantes do Decreto nº 22.664, artigo 4º, Inciso I, de 02 de março de 2017, e a vista do resultado final do Concurso Público nº 02/2020, devidamente homologado em 02/02/2021, nomeia ROSA APARECIDA PEREIRA PERA, para exercer na Secretaria da Educação, em caráter efetivo, o cargo de AUXILIAR DE EDUCAÇÃO, criado pela Lei nº 6.478 de 30 de outubro de 2001 .

Palácio dos Tropeiros, em 30 de junho de 2023.

CLEBER MARTINS FERNANDES DA COSTA

Secretário de Recursos Humanos

PORTARIA Nº 26.756/DDP

CLEBER MARTINS FERNANDES DA COSTA, Secretário de Recursos Humanos, no uso das atribuições constantes do Decreto nº 22.664, artigo 4º, Inciso I, de 02 de março de 2017, e a vista do resultado final do Concurso Público nº 02/2020, devidamente homologado em 02/02/2021, nomeia MARIA EDUARDA GALVAO NAVAS, para exercer na Secretaria da Educação, em caráter efetivo, o cargo de AUXILIAR DE EDUCAÇÃO, criado pela Lei nº 6.478 de 30 de outubro de 2001 .

Palácio dos Tropeiros, em 30 de junho de 2023.

CLEBER MARTINS FERNANDES DA COSTA

Secretário de Recursos Humanos

PORTARIA Nº 26.757/DDP

CLEBER MARTINS FERNANDES DA COSTA, Secretário de Recursos Humanos, no uso das atribuições constantes do Decreto nº 22.664, artigo 4º, Inciso I, de 02 de março de 2017, e a vista do resultado final do Concurso Público nº 02/2020, devidamente homologado em 02/02/2021, nomeia RAQUEL APARECIDA VITOR, para exercer na Secretaria da Educação, em caráter efetivo, o cargo de AUXILIAR DE EDUCAÇÃO, criado pela Lei nº 6.478 de 30 de outubro de 2001 .

Palácio dos Tropeiros, em 30 de junho de 2023.

CLEBER MARTINS FERNANDES DA COSTA

Secretário de Recursos Humanos

SERH**Secretaria de
Recursos Humanos****PORTARIA Nº 26.788/DDP**

CLEBER MARTINS FERNANDES DA COSTA, Secretário de Recursos Humanos, no uso das atribuições constantes do Decreto nº 22.664, artigo 4º, Inciso I, de 02 de março de 2017, e a vista do resultado final do Concurso Público nº 02/2020, devidamente homologado em 02/02/2021, nomeia MATHEUS ANDREOLI, para exercer na Secretaria da Educação, em caráter efetivo, o cargo de INSPETOR DE ALUNOS, criado pela Lei nº 3.802 de 4 de dezembro de 1991, com vaga criada pela Lei nº 3.971 de 24 de julho de 1992 .
Palácio dos Tropeiros, em 30 de junho de 2023.
CLEBER MARTINS FERNANDES DA COSTA
Secretário de Recursos Humanos

PORTARIA Nº 26.789/DDP

CLEBER MARTINS FERNANDES DA COSTA, Secretário de Recursos Humanos, no uso das atribuições constantes do Decreto nº 22.664, artigo 4º, Inciso I, de 02 de março de 2017, e a vista do resultado final do Concurso Público nº 02/2020, devidamente homologado em 02/02/2021, nomeia IAN NERY SANTOS, para exercer na Secretaria da Educação, em caráter efetivo, o cargo de INSPETOR DE ALUNOS, criado pela Lei nº 3.802 de 4 de dezembro de 1991, com vaga criada pela Lei nº 4.545 de 13 de maio de 1994 .
Palácio dos Tropeiros, em 30 de junho de 2023.
CLEBER MARTINS FERNANDES DA COSTA
Secretário de Recursos Humanos

PORTARIA Nº 26.790/DDP

CLEBER MARTINS FERNANDES DA COSTA, Secretário de Recursos Humanos, no uso das atribuições constantes do Decreto nº 22.664, artigo 4º, Inciso I, de 02 de março de 2017, e a vista do resultado final do Concurso Público nº 02/2020, devidamente homologado em 02/02/2021, nomeia NYCOLLAS AUGUSTO MODESTO DE CARVALHO, para exercer na Secretaria da Educação, em caráter efetivo, o cargo de INSPETOR DE ALUNOS, criado pela Lei nº 3.802 de 4 de dezembro de 1991, com vaga criada pela Lei nº 6.133 de 13 de abril de 2000 .
Palácio dos Tropeiros, em 30 de junho de 2023.
CLEBER MARTINS FERNANDES DA COSTA
Secretário de Recursos Humanos

PORTARIA Nº 26.791/DDP

CLEBER MARTINS FERNANDES DA COSTA, Secretário de Recursos Humanos, no uso das atribuições constantes do Decreto nº 22.664, artigo 4º, Inciso I, de 02 de março de 2017, e a vista do resultado final do Concurso Público nº 02/2020, devidamente homologado em 02/02/2021, nomeia PRISCILA MONTEIRO GUILHERME, para exercer na Secretaria da Educação, em caráter efetivo, o cargo de INSPETOR DE ALUNOS, criado pela Lei nº 3.802 de 4 de dezembro de 1991, com vaga criada pela Lei nº 6.133 de 13 de abril de 2000 .
Palácio dos Tropeiros, em 30 de junho de 2023.
CLEBER MARTINS FERNANDES DA COSTA
Secretário de Recursos Humanos

PORTARIA Nº 26.792/DDP

CLEBER MARTINS FERNANDES DA COSTA, Secretário de Recursos Humanos, no uso das atribuições constantes do Decreto nº 22.664, artigo 4º, Inciso I, de 02 de março de 2017, e a vista do resultado final do Concurso Público nº 02/2020, devidamente homologado em 02/02/2021, nomeia FELIPE DA SILVA LIBERAL, para exercer na Secretaria da Educação, em caráter efetivo, o cargo de INSPETOR DE ALUNOS, criado pela Lei nº 3.802 de 4 de dezembro de 1991, com vaga criada pela Lei nº 6.133 de 13 de abril de 2000 .
Palácio dos Tropeiros, em 30 de junho de 2023.
CLEBER MARTINS FERNANDES DA COSTA
Secretário de Recursos Humanos

PORTARIA Nº 26.793/DDP

CLEBER MARTINS FERNANDES DA COSTA, Secretário de Recursos Humanos, no uso das atribuições constantes do Decreto nº 22.664, artigo 4º, Inciso I, de 02 de março de 2017, e a vista do resultado final do Concurso Público nº 02/2020, devidamente homologado em 02/02/2021, nomeia DANILO FERNANDES ANTUNES MUNIZ CERANTOLA, para exercer na Secretaria da Educação, em caráter efetivo, o cargo de INSPETOR DE ALUNOS, criado pela Lei nº 3.802 de 4 de dezembro de 1991, com vaga criada pela Lei nº 6.516 de 26 de dezembro de 2001 .
Palácio dos Tropeiros, em 30 de junho de 2023.
CLEBER MARTINS FERNANDES DA COSTA
Secretário de Recursos Humanos

PORTARIA Nº 26.794/DDP

CLEBER MARTINS FERNANDES DA COSTA, Secretário de Recursos Humanos, no uso das atribuições constantes do Decreto nº 22.664, artigo 4º, Inciso I, de 02 de março de 2017, e a vista do resultado final do Concurso Público nº 02/2020, devidamente homologado em 02/02/2021, nomeia ICARO NUNES MACHADO DE OLIVEIRA, para exercer na Secretaria da Educação, em caráter efetivo, o cargo de SECRETÁRIO DE ESCOLA, criado pela Lei nº 3.802 de 4 de dezembro de 1991, com vaga criada pela Lei nº 12.706 de 27 de dezembro de 2022 .
Palácio dos Tropeiros, em 30 de junho de 2023.
CLEBER MARTINS FERNANDES DA COSTA
Secretário de Recursos Humanos

PORTARIA Nº 26.795/DDP

CLEBER MARTINS FERNANDES DA COSTA, Secretário de Recursos Humanos, no uso das atribuições constantes do Decreto nº 22.664, artigo 4º, Inciso I, de 02 de março de 2017, e a vista do resultado final do Concurso Público nº 02/2020, devidamente homologado em 02/02/2021,

nomeia ELIZABETE FROES DE OLIVEIRA, para exercer na Secretaria da Educação, em caráter efetivo, o cargo de SECRETÁRIO DE ESCOLA, criado pela Lei nº 3.802 de 4 de dezembro de 1991, com vaga criada pela Lei nº 12.706 de 27 de dezembro de 2022 .

Palácio dos Tropeiros, em 30 de junho de 2023.

CLEBER MARTINS FERNANDES DA COSTA
Secretário de Recursos Humanos

PORTARIA Nº 26.796/DDP

CLEBER MARTINS FERNANDES DA COSTA, Secretário de Recursos Humanos, no uso das atribuições constantes do Decreto nº 22.664, artigo 4º, Inciso I, de 02 de março de 2017, e a vista do resultado final do Concurso Público nº 02/2020, devidamente homologado em 02/02/2021, nomeia CAROLINE DE CAMARGO TEIXEIRA STROMBECK, para exercer na Secretaria da Educação, em caráter efetivo, o cargo de SECRETÁRIO DE ESCOLA, criado pela Lei nº 3.802 de 4 de dezembro de 1991, com vaga criada pela Lei nº 12.706 de 27 de dezembro de 2022 .
Palácio dos Tropeiros, em 30 de junho de 2023.
CLEBER MARTINS FERNANDES DA COSTA
Secretário de Recursos Humanos

PORTARIA Nº 26.797/DDP

CLEBER MARTINS FERNANDES DA COSTA, Secretário de Recursos Humanos, no uso das atribuições constantes do Decreto nº 22.664, artigo 4º, Inciso I, de 02 de março de 2017, e a vista do resultado final do Concurso Público nº 02/2020, devidamente homologado em 02/02/2021, nomeia CAIO MATHEUS DE MORAES, para exercer na Secretaria da Educação, em caráter efetivo, o cargo de SECRETÁRIO DE ESCOLA, criado pela Lei nº 3.802 de 4 de dezembro de 1991, com vaga criada pela Lei nº 12.706 de 27 de dezembro de 2022 .
Palácio dos Tropeiros, em 30 de junho de 2023.
CLEBER MARTINS FERNANDES DA COSTA
Secretário de Recursos Humanos

PORTARIA Nº 26.798/DDP

CLEBER MARTINS FERNANDES DA COSTA, Secretário de Recursos Humanos, no uso das atribuições constantes do Decreto nº 22.664, artigo 4º, Inciso I, de 02 de março de 2017, e a vista do resultado final do Concurso Público nº 02/2020, devidamente homologado em 02/02/2021, nomeia ANNA CAROLINA MONTEIRO VALVERDE ZAMBIANCO, para exercer na Secretaria da Educação, em caráter efetivo, o cargo de SECRETÁRIO DE ESCOLA, criado pela Lei nº 3.802 de 4 de dezembro de 1991, com vaga criada pela Lei nº 12.706 de 27 de dezembro de 2022 .
Palácio dos Tropeiros, em 30 de junho de 2023.
CLEBER MARTINS FERNANDES DA COSTA
Secretário de Recursos Humanos

PORTARIA Nº 98.561/DICAF

CLEBER MARTINS FERNANDES DA COSTA, Secretário de Recursos Humanos, no uso das atribuições conferidas pelos Decretos nº 16.089 de 19 de março de 2008 e nº 22.664, de 02 de março de 2017, resolve designar ROSANGELA DE PAULA ULZ CORREA GARCIA (matrícula 484194), para exercer, em substituição, o cargo de Gestor Administrativo de Estabelecimento de Saúde, da Secretaria da Saúde, enquanto perdurar o afastamento de ANA PAULA DIEGUES TRINDADE (matrícula 528574), a partir de 14 de junho de 2023.
Palácio dos Tropeiros, 30 de junho de 2023.
CLEBER MARTINS FERNANDES DA COSTA
Secretário de Recursos Humanos

PORTARIA Nº 98.562/DICAF

CLEBER MARTINS FERNANDES DA COSTA, Secretário de Recursos Humanos, no uso das atribuições conferidas pelos Decretos nº 16.089 de 19 de março de 2008 e nº 22.664, de 02 de março de 2017, resolve designar CAMILA APARECIDA CAMPOS (matrícula 437102), para exercer, em substituição, o cargo de Chefe da Divisão de Vigilância Sanitária, da Secretaria da Saúde, enquanto perdurar o afastamento de ROSANGELA DE PAULA ULZ CORREA GARCIA (matrícula 484194), a partir de 14 de junho de 2023.
Palácio dos Tropeiros, 30 de junho de 2023.
CLEBER MARTINS FERNANDES DA COSTA
Secretário de Recursos Humanos

PORTARIA Nº 98.563/DICAF

CLEBER MARTINS FERNANDES DA COSTA, Secretário de Recursos Humanos, no uso das atribuições conferidas pelos Decretos nº 16.089 de 19 de março de 2008 e nº 22.664, de 02 de março de 2017, resolve designar FLAVIA OLIVEIRA DA FONSECA (matrícula 504187), para exercer, em substituição, o cargo de Chefe da Seção de Apoio Operacional, da Divisão de Vigilância Sanitária, da Secretaria da Saúde, enquanto perdurar o afastamento de CAMILA APARECIDA CAMPOS (matrícula 437102), a partir de 14 de junho de 2023.
Palácio dos Tropeiros, 30 de junho de 2023.
CLEBER MARTINS FERNANDES DA COSTA
Secretário de Recursos Humanos

PORTARIA Nº 98.564/DICAF

CLEBER MARTINS FERNANDES DA COSTA, Secretário de Recursos Humanos, no uso das atribuições conferidas pelos Decretos nº 16.089 de 19 de março de 2008 e nº 22.664, de 02 de março de 2017, resolve cessar o contrato firmado com esta Prefeitura de VIRGINIA ODETE FLAUSINO CORREA (matrícula 594729), PROFESSOR DE EDUCACAO BASICA I CLT, da Secretaria da Educação, a partir de 20 de abril de 2023.
Palácio dos Tropeiros, 30 de junho de 2023.
CLEBER MARTINS FERNANDES DA COSTA
Secretário de Recursos Humanos

SERH**Secretaria de
Recursos Humanos****PORTARIA Nº 98.565/DICAF**

CLEBER MARTINS FERNANDES DA COSTA, Secretário de Recursos Humanos, no uso das atribuições conferidas pelos Decretos nº 16.089 de 19 de março de 2008 e nº 22.664, de 02 de março de 2017, resolve exonerar, a pedido, CLAUDIA CILENE RENOSTO LOPES (matrícula 442580), do cargo de AUXILIAR DE EDUCACAO, da Secretaria da Educação, a partir de 12 de junho de 2023.

Palácio dos Tropeiros, 30 de junho de 2023.

CLEBER MARTINS FERNANDES DA COSTA
Secretário de Recursos Humanos

PORTARIA Nº 98.566/DICAF

CLEBER MARTINS FERNANDES DA COSTA, Secretário de Recursos Humanos, no uso das atribuições conferidas pelos Decretos nº 16.089 de 19 de março de 2008 e nº 22.664, de 02 de março de 2017, resolve exonerar, a pedido, GABRIEL AUGUSTO MOREIRA DA SILVA (matrícula 591696), do cargo de INSPETOR DE ALUNOS, da Secretaria da Educação, a partir de 21 de junho de 2023.

Palácio dos Tropeiros, 30 de junho de 2023.

CLEBER MARTINS FERNANDES DA COSTA
Secretário de Recursos Humanos

PORTARIA Nº 98.567/DICAF

CLEBER MARTINS FERNANDES DA COSTA, Secretário de Recursos Humanos, no uso das atribuições conferidas pelos Decretos nº 16.089 de 19 de março de 2008 e nº 22.664, de 02 de março de 2017, resolve exonerar, a pedido, KLEBER NARCIZO ANDRE (matrícula 558621), do cargo de AUXILIAR DE ADMINISTRACAO, da Secretaria da Fazenda, a partir de 21 de junho de 2023.

Palácio dos Tropeiros, 30 de junho de 2023.

CLEBER MARTINS FERNANDES DA COSTA
Secretário de Recursos Humanos

PORTARIA Nº 98.568/DICAF

CLEBER MARTINS FERNANDES DA COSTA, Secretário de Recursos Humanos, no uso das atribuições conferidas pelos Decretos nº 16.089 de 19 de março de 2008 e nº 22.664, de 02 de março de 2017, resolve exonerar, a pedido, RAFAEL MORAIS VIEIRA DA SILVA (matrícula 595007), do cargo de TÉCNICO DE CONTROLE ADMINISTRATIVO, da Secretaria da Saúde, a partir de 27 de junho de 2023.

Palácio dos Tropeiros, 30 de junho de 2023.

CLEBER MARTINS FERNANDES DA COSTA
Secretário de Recursos Humanos

PORTARIA Nº 98.569/DICAF

CLEBER MARTINS FERNANDES DA COSTA, Secretário de Recursos Humanos, no uso das atribuições conferidas pelos Decretos nº 16.089 de 19 de março de 2008 e nº 22.664, de 02 de março de 2017, e tendo em vista a aposentadoria deferida pela Fundação da Seguridade Social dos Servidores Públicos Municipais de Sorocaba, resolve desligar de seu cargo, ANDREIA CRISTINA RODRIGUES DE OLIVEIRA (matrícula 195367), PROFESSOR DE EDUCACAO BASICA I, da Secretaria da Educação, a partir de 01 de julho de 2023.

Palácio dos Tropeiros, 30 de junho de 2023.

CLEBER MARTINS FERNANDES DA COSTA
Secretário de Recursos Humanos

PORTARIA Nº 98.570/DICAF

CLEBER MARTINS FERNANDES DA COSTA, Secretário de Recursos Humanos, no uso das atribuições conferidas pelos Decretos nº 16.089 de 19 de março de 2008 e nº 22.664, de 02 de março de 2017, e tendo em vista a aposentadoria deferida pela Fundação da Seguridade Social dos Servidores Públicos Municipais de Sorocaba, resolve desligar de seu cargo, ANGELA MARIA DE SOUZA GARCIA (matrícula 490879), TELEFONISTA ATENDENTE, da Secretaria da Saúde, a partir de 01 de julho de 2023.

Palácio dos Tropeiros, 30 de junho de 2023.

CLEBER MARTINS FERNANDES DA COSTA
Secretário de Recursos Humanos

PORTARIA Nº 98.571/DICAF

CLEBER MARTINS FERNANDES DA COSTA, Secretário de Recursos Humanos, no uso das atribuições conferidas pelos Decretos nº 16.089 de 19 de março de 2008 e nº 22.664, de 02 de março de 2017, e tendo em vista a aposentadoria deferida pela Fundação da Seguridade Social dos Servidores Públicos Municipais de Sorocaba, resolve desligar de seu cargo, APARECIDA DE FATIMA TEJON VENTURA (matrícula 203610), TÉCNICO DE LABORATORIO DE ANALISES CLINICAS I, da Secretaria da Saúde, a partir de 01 de julho de 2023.

Palácio dos Tropeiros, 30 de junho de 2023.

CLEBER MARTINS FERNANDES DA COSTA
Secretário de Recursos Humanos

PORTARIA Nº 98.572/DICAF

CLEBER MARTINS FERNANDES DA COSTA, Secretário de Recursos Humanos, no uso das atribuições conferidas pelos Decretos nº 16.089 de 19 de março de 2008 e nº 22.664, de 02 de março de 2017, e tendo em vista a aposentadoria deferida pela Fundação da Seguridade Social dos Servidores Públicos Municipais de Sorocaba, resolve desligar de seu cargo, CLAUDIA MARIA DE SOUZA ALMEIDA RAMOS (matrícula 440812), AUXILIAR DE EDUCACAO, da Secretaria da Educação, a partir de 01 de julho de 2023.

Palácio dos Tropeiros, 30 de junho de 2023.

CLEBER MARTINS FERNANDES DA COSTA
Secretário de Recursos Humanos

PORTARIA Nº 98.573/DICAF

CLEBER MARTINS FERNANDES DA COSTA, Secretário de Recursos Humanos, no uso das atribuições conferidas pelos Decretos nº 16.089 de 19 de março de 2008 e nº 22.664, de 02 de março de 2017, e tendo em vista a aposentadoria deferida pela Fundação da Seguridade Social dos Servidores Públicos Municipais de Sorocaba, resolve desligar de seu cargo, IBERE DO BRASIL CORDEIRO (matrícula 134678), CIRURGIAO DENTISTA, da Secretaria da Saúde, a partir de 01 de julho de 2023.

Palácio dos Tropeiros, 30 de junho de 2023.

CLEBER MARTINS FERNANDES DA COSTA
Secretário de Recursos Humanos

PORTARIA Nº 98.574/DICAF

CLEBER MARTINS FERNANDES DA COSTA, Secretário de Recursos Humanos, no uso das atribuições conferidas pelos Decretos nº 16.089 de 19 de março de 2008 e nº 22.664, de 02 de março de 2017, e tendo em vista a aposentadoria deferida pela Fundação da Seguridade Social dos Servidores Públicos Municipais de Sorocaba, resolve desligar de seu cargo, ISABELLE HUADA ADRIANO (matrícula 195138), PROFESSOR DE EDUCACAO BASICA I, da Secretaria da Educação, a partir de 01 de julho de 2023.

Palácio dos Tropeiros, 30 de junho de 2023.

CLEBER MARTINS FERNANDES DA COSTA
Secretário de Recursos Humanos

PORTARIA Nº 98.575/DICAF

CLEBER MARTINS FERNANDES DA COSTA, Secretário de Recursos Humanos, no uso das atribuições conferidas pelos Decretos nº 16.089 de 19 de março de 2008 e nº 22.664, de 02 de março de 2017, e tendo em vista a aposentadoria deferida pela Fundação da Seguridade Social dos Servidores Públicos Municipais de Sorocaba, resolve desligar de seu cargo, JOSE APARECIDO COSTA (matrícula 130419), AUXILIAR DE ENFERMAGEM, da Secretaria da Saúde, a partir de 01 de julho de 2023.

Palácio dos Tropeiros, 30 de junho de 2023.

CLEBER MARTINS FERNANDES DA COSTA
Secretário de Recursos Humanos

PORTARIA Nº 98.576/DICAF

CLEBER MARTINS FERNANDES DA COSTA, Secretário de Recursos Humanos, no uso das atribuições conferidas pelos Decretos nº 16.089 de 19 de março de 2008 e nº 22.664, de 02 de março de 2017, e tendo em vista a aposentadoria deferida pela Fundação da Seguridade Social dos Servidores Públicos Municipais de Sorocaba, resolve desligar de seu cargo, LUCIANE MORENO BELLOTTO (matrícula 195960), PROFESSOR DE EDUCACAO BASICA I, da Secretaria da Educação, a partir de 01 de julho de 2023.

Palácio dos Tropeiros, 30 de junho de 2023.

CLEBER MARTINS FERNANDES DA COSTA
Secretário de Recursos Humanos

PORTARIA Nº 98.577/DICAF

CLEBER MARTINS FERNANDES DA COSTA, Secretário de Recursos Humanos, no uso das atribuições conferidas pelos Decretos nº 16.089 de 19 de março de 2008 e nº 22.664, de 02 de março de 2017, e tendo em vista a aposentadoria deferida pela Fundação da Seguridade Social dos Servidores Públicos Municipais de Sorocaba, resolve desligar de seu cargo, MARIA JOSE TEIXEIRA COLLI (matrícula 282537), PROFESSOR DE EDUCACAO BASICA I, da Secretaria da Educação, a partir de 01 de julho de 2023.

Palácio dos Tropeiros, 30 de junho de 2023.

CLEBER MARTINS FERNANDES DA COSTA
Secretário de Recursos Humanos

PORTARIA Nº 98.578/DICAF

CLEBER MARTINS FERNANDES DA COSTA, Secretário de Recursos Humanos, no uso das atribuições conferidas pelos Decretos nº 16.089 de 19 de março de 2008 e nº 22.664, de 02 de março de 2017, e tendo em vista a aposentadoria deferida pela Fundação da Seguridade Social dos Servidores Públicos Municipais de Sorocaba, resolve desligar de seu cargo, MARIELI SOLANGE JACOB GOMES (matrícula 446217), AUXILIAR DE EDUCACAO, da Secretaria da Educação, a partir de 01 de julho de 2023.

Palácio dos Tropeiros, 30 de junho de 2023.

CLEBER MARTINS FERNANDES DA COSTA
Secretário de Recursos Humanos

PORTARIA Nº 98.579/DICAF

CLEBER MARTINS FERNANDES DA COSTA, Secretário de Recursos Humanos, no uso das atribuições conferidas pelos Decretos nº 16.089 de 19 de março de 2008 e nº 22.664, de 02 de março de 2017, e tendo em vista a aposentadoria deferida pela Fundação da Seguridade Social dos Servidores Públicos Municipais de Sorocaba, resolve desligar de seu cargo, NEILA JOANINA SOUZA SANTA CRUZ (matrícula 197440), PROFESSOR DE EDUCACAO BASICA I, da Secretaria da Educação, a partir de 01 de julho de 2023.

Palácio dos Tropeiros, 30 de junho de 2023.

CLEBER MARTINS FERNANDES DA COSTA
Secretário de Recursos Humanos

SERH**Secretaria de Recursos Humanos****PORTARIA Nº 98.580/DICAF**

CLEBER MARTINS FERNANDES DA COSTA, Secretário de Recursos Humanos, no uso das atribuições conferidas pelos Decretos nº 16.089 de 19 de março de 2008 e nº 22.664, de 02 de março de 2017, e tendo em vista a aposentadoria deferida pela Fundação da Seguridade Social dos Servidores Públicos Municipais de Sorocaba, resolve desligar de seu cargo, ROBERTA MINERVINO PACHECO (matrícula 437544), MEDICO, da Secretaria da Saúde, a partir de 01 de julho de 2023.

Palácio dos Tropeiros, 30 de junho de 2023.
 CLEBER MARTINS FERNANDES DA COSTA
 Secretário de Recursos Humanos

PORTARIA Nº 98.581/DICAF

CLEBER MARTINS FERNANDES DA COSTA, Secretário de Recursos Humanos, no uso das atribuições conferidas pelos Decretos nº 16.089 de 19 de março de 2008 e nº 22.664, de 02 de março de 2017, resolve ceder à Justiça Eleitoral, o funcionário FABIANO RENATO PEREIRA DE OLIVEIRA (matrícula 520751), de acordo com o artigo 30, inciso XIII e artigo 365 ambos da Lei nº 4.737/1965 e Lei nº 6.999/1982 e Resolução TSE nº 23.523/2017, a partir de 03 de julho de 2023.

Palácio dos Tropeiros, 30 de junho de 2023.
 CLEBER MARTINS FERNANDES DA COSTA
 Secretário de Recursos Humanos

PORTARIA Nº 98.582/DICAF

CLEBER MARTINS FERNANDES DA COSTA, Secretário de Recursos Humanos, no uso das atribuições conferidas pelos Decretos nº 16.089 de 19 de março de 2008 e nº 22.664, de 02 de março de 2017, resolve nomear SANDRO ROBERTO RODRIGUES, para exercer, a partir de 03 de julho de 2023, em comissão, o cargo de Diretor de Área.

Palácio dos Tropeiros, 30 de junho de 2023.
 CLEBER MARTINS FERNANDES DA COSTA
 Secretário de Recursos Humanos

Errata:

Portaria nº 98.489/DICAF de 14 de junho de 2023.
 Onde se leu: a partir de 12 de junho de 2023;
 Leia-se: a partir de 15 de junho de 2023.
 Palácio dos Tropeiros, 30 de junho de 2023.
 Cleber Martins Fernandes da Costa
 Secretário de Recursos Humanos
 Clayton Cesar Marciel Lustosa
 Secretário da Secretaria da Cidadania

Errata:

Portaria nº 98.490/DICAF de 14 de junho de 2023.
 Onde se leu: a partir de 12 de junho de 2023;
 Leia-se: a partir de 15 de junho de 2023.
 Palácio dos Tropeiros, 30 de junho de 2023.
 Cleber Martins Fernandes da Costa
 Secretário de Recursos Humanos
 Clayton Cesar Marciel Lustosa
 Secretário da Secretaria da Cidadania

TERMO DE CONCESSÃO

Atendendo às disposições contidas na resolução 02/2002 do Tribunal de Contas do Estado de São Paulo e em conformidade com a solicitação da FUNSERV – Fundação dos Servidores Públicos do Município de Sorocaba, informamos que de acordo com os artigos 133 e 143 da Lei nº 3.800 de 02 de dezembro 1991 o (a) Sr (a) ALEXANDRA ROGERIA DE SOUZA CAMPOS, matrícula 26488-1, Professor de Educação Básica I, Nível II, MG04, referência 08, tem direito ao benefício de adicional de tempo de serviço de 19% (dezenove por cento) adquiridos em outubro de 2022, tudo conforme consta dos registros funcionais do (a) funcionário (a) arquivados na Divisão de Cadastro Funcional desta Prefeitura de Sorocaba.

Por fim, informamos que a Lei Complementar nº 173/2020 vedou à Administração Pública, de 28 de maio de 2020 a 31 de dezembro de 2021, a concessão ou a majoração de qualquer tipo de vantagem pecuniária obtida pelo decurso do tempo de efetivo exercício (artigo 8º, inciso I).

Sorocaba, 30 de junho de 2023.
 CLEBER MARTINS FERNANDES DA COSTA
 Secretário de Recursos Humanos

ROBSON EUDES OLIVEIRA DUARTE
 Chefe da Divisão de Cadastro Funcional

TERMO DE CONCESSÃO

Atendendo às disposições contidas na resolução 02/2002 do Tribunal de Contas do Estado de São Paulo e em conformidade com a solicitação da FUNSERV – Fundação dos Servidores Públicos do Município de Sorocaba, informamos que de acordo com o artigo 143 da Lei nº 3.800 de 02 de dezembro 1991 o (a) Sr (a) ANGELA VALENTE BONI FREITAS, matrícula 18343-1, Psicólogo I, TS 11, referência 09, tem direito aos benefícios de sexta-parte desde maio de 2015 e de adicional de tempo de serviço de 26% (vinte e seis por cento) adquiridos em dezembro de 2022, tudo conforme consta dos registros funcionais do (a) funcionário (a) arquivados na Divisão de Cadastro Funcional desta Prefeitura de Sorocaba.

Por fim, informamos que a Lei Complementar nº 173/2020 vedou à Administração Pública, de 28 de maio de 2020 a 31 de dezembro de 2021, a concessão ou a majoração de qualquer tipo de vantagem pecuniária obtida pelo decurso do tempo de efetivo exercício (artigo 8º, inciso I).

Sorocaba, 30 de junho de 2023.

CLEBER MARTINS FERNANDES DA COSTA
 Secretário de Recursos Humanos

ROBSON EUDES OLIVEIRA DUARTE
 Chefe da Divisão de Cadastro Funcional

TERMO DE CONCESSÃO

Atendendo às disposições contidas na resolução 02/2002 do Tribunal de Contas do Estado de São Paulo e em conformidade com a solicitação da FUNSERV – Fundação dos Servidores Públicos do Município de Sorocaba, informamos que de acordo com os artigos 133 e 143 da Lei nº 3.800 de 02 de dezembro 1991 o (a) Sr (a) CARMEN LUCIA LUCHETTA REGINATO, matrícula 26431-8, Médico, AM 01, referência 09, tem direito aos benefícios de sexta-parte desde março de 2022 e de adicional de tempo de serviço de 21% (vinte e um por cento) adquiridos em março de 2023, tudo conforme consta dos registros funcionais do (a) funcionário (a) arquivados na Divisão de Cadastro Funcional desta Prefeitura de Sorocaba.

Por fim, informamos que a Lei Complementar nº 173/2020 vedou à Administração Pública, de 28 de maio de 2020 a 31 de dezembro de 2021, a concessão ou a majoração de qualquer tipo de vantagem pecuniária obtida pelo decurso do tempo de efetivo exercício (artigo 8º, inciso I).

Sorocaba, 30 de junho de 2023.

CLEBER MARTINS FERNANDES DA COSTA
 Secretário de Recursos Humanos

ROBSON EUDES OLIVEIRA DUARTE
 Chefe da Divisão de Cadastro Funcional

TERMO DE CONCESSÃO

Atendendo às disposições contidas na resolução 02/2002 do Tribunal de Contas do Estado de São Paulo e em conformidade com a solicitação da FUNSERV – Fundação dos Servidores Públicos do Município de Sorocaba, informamos que de acordo com o artigo 143 da Lei nº 3.800 de 02 de dezembro 1991 o (a) Sr (a) CELSO FERACIOLI, matrícula 42277-6, Auditor Fiscal de Tributos Municipais, ADF 09, referência 07, tem direito ao benefício de adicional de tempo de serviço de 14% (quatorze por cento) adquiridos em maio de 2023, tudo conforme consta dos registros funcionais do (a) funcionário (a) arquivados na Divisão de Cadastro Funcional desta Prefeitura de Sorocaba.

Por fim, informamos que a Lei Complementar nº 173/2020 vedou à Administração Pública, de 28 de maio de 2020 a 31 de dezembro de 2021, a concessão ou a majoração de qualquer tipo de vantagem pecuniária obtida pelo decurso do tempo de efetivo exercício (artigo 8º, inciso I).

Sorocaba, 30 de junho de 2023.

CLEBER MARTINS FERNANDES DA COSTA
 Secretário de Recursos Humanos

ROBSON EUDES OLIVEIRA DUARTE
 Chefe da Divisão de Cadastro Funcional

TERMO DE CONCESSÃO

Atendendo às disposições contidas na resolução 02/2002 do Tribunal de Contas do Estado de São Paulo e em conformidade com a solicitação da FUNSERV – Fundação dos Servidores Públicos do Município de Sorocaba, informamos que de acordo com o artigo 143 da Lei nº 3.800 de 02 de dezembro 1991 o (a) Sr (a) DOMICIO ANTONIO TERCIANI, matrícula 28561-7, Guarda Civil Municipal Segunda Classe, GCM 01, referência 06, tem direito ao benefício de adicional de tempo de serviço de 10% (dez por cento) adquiridos em junho de 2013, tudo conforme consta dos registros funcionais do (a) funcionário (a) arquivados na Divisão de Cadastro Funcional desta Prefeitura de Sorocaba.

Por fim, informamos que a Lei Complementar nº 173/2020 vedou à Administração Pública, de 28 de maio de 2020 a 31 de dezembro de 2021, a concessão ou a majoração de qualquer tipo de vantagem pecuniária obtida pelo decurso do tempo de efetivo exercício (artigo 8º, inciso I).

Sorocaba, 30 de junho de 2023.

CLEBER MARTINS FERNANDES DA COSTA
 Secretário de Recursos Humanos

ROBSON EUDES OLIVEIRA DUARTE
 Chefe da Divisão de Cadastro Funcional

TERMO DE CONCESSÃO

Atendendo às disposições contidas na resolução 02/2002 do Tribunal de Contas do Estado de São Paulo e em conformidade com a solicitação da FUNSERV – Fundação dos Servidores Públicos do Município de Sorocaba, informamos que de acordo com os artigos 133 e 143 da Lei nº 3.800 de 02 de dezembro 1991 o (a) Sr (a) EDGARD FONSECA ROSAS, matrícula 12526-1, Cirurgião Dentista, AD 01, referência 09, tem direito aos benefícios de sexta-parte desde agosto de 2010 e de adicional de tempo de serviço de 32% (trinta e dois por cento) adquiridos em novembro de 2022, tudo conforme consta dos registros funcionais do (a) funcionário (a) arquivados na Divisão de Cadastro Funcional desta Prefeitura de Sorocaba.

Por fim, informamos que a Lei Complementar nº 173/2020 vedou à Administração Pública, de 28 de maio de 2020 a 31 de dezembro de 2021, a concessão ou a majoração de qualquer tipo de vantagem pecuniária obtida pelo decurso do tempo de efetivo exercício (artigo 8º, inciso I).

Sorocaba, 30 de junho de 2023.

CLEBER MARTINS FERNANDES DA COSTA
 Secretário de Recursos Humanos

ROBSON EUDES OLIVEIRA DUARTE
 Chefe da Divisão de Cadastro Funcional

TERMO DE CONCESSÃO

Atendendo às disposições contidas na resolução 02/2002 do Tribunal de Contas do Estado de São Paulo e em conformidade com a solicitação da FUNSERV – Fundação dos Servidores Públicos do Município de Sorocaba, informamos que de acordo com os artigos 133 e 143 da Lei nº 3.800 de 02 de dezembro 1991 o (a) Sr (a) ELCI MARIA CARDOZO, matrícula 47804-6, Inspetor de Alunos, OP 07, referência 04, tem direito ao benefício de adicional de tempo de serviço de 10% (dez por cento) adquiridos em setembro de 2022, tudo conforme consta dos registros funcionais do (a) funcionário (a) arquivados na Divisão de Cadastro Funcional desta Prefeitura de Sorocaba.

Por fim, informamos que a Lei Complementar nº 173/2020 vedou à Administração Pública, de 28 de maio de 2020 a 31 de dezembro de 2021, a concessão ou a majoração de qualquer tipo de vantagem pecuniária obtida pelo decurso do tempo de efetivo exercício (artigo 8º, inciso I).

Sorocaba, 30 de junho de 2023.

CLEBER MARTINS FERNANDES DA COSTA
 Secretário de Recursos Humanos

ROBSON EUDES OLIVEIRA DUARTE
 Chefe da Divisão de Cadastro Funcional

SERH**Secretaria de Recursos Humanos****TERMO DE CONCESSÃO**

Atendendo às disposições contidas na resolução 02/2002 do Tribunal de Contas do Estado de São Paulo e em conformidade com a solicitação da FUNSERV – Fundação dos Servidores Públicos do Município de Sorocaba, informamos que de acordo com os artigos 133 e 143 da Lei nº 3.800 de 02 de dezembro 1991 o (a) Sr (a) ELIANA VITOR DE BARROS, matrícula 40366-6, Auxiliar de Enfermagem Plantonista, PA 02, referência 06, tem direito ao benefício de adicional de tempo de serviço de 17% (dezesete por cento) adquiridos em janeiro de 2023, tudo conforme consta dos registros funcionais do (a) funcionário (a) arquivados na Divisão de Cadastro Funcional desta Prefeitura de Sorocaba.

Por fim, informamos que a Lei Complementar nº 173/2020 vedou à Administração Pública, de 28 de maio de 2020 a 31 de dezembro de 2021, a concessão ou a majoração de qualquer tipo de vantagem pecuniária obtida pelo decurso do tempo de efetivo exercício (artigo 8º, inciso I).

Sorocaba, 30 de junho de 2023.

CLEBER MARTINS FERNANDES DA COSTA
Secretário de Recursos HumanosROBSON EUDES OLIVEIRA DUARTE
Chefe da Divisão de Cadastro Funcional**TERMO DE CONCESSÃO**

Atendendo às disposições contidas na resolução 02/2002 do Tribunal de Contas do Estado de São Paulo e em conformidade com a solicitação da FUNSERV – Fundação dos Servidores Públicos do Município de Sorocaba, informamos que de acordo com os artigos 133 e 143 da Lei nº 3.800 de 02 de dezembro 1991 o (a) Sr (a) ESTANISLAU MACHADO, matrícula 13579-8, Guarda Civil Municipal Segunda Classe, GCM 01, referência 07, tem direito aos benefícios de sexta-parte desde setembro de 2012 e de adicional de tempo de serviço de 27% (vinte e sete por cento) adquiridos em fevereiro de 2020, tudo conforme consta dos registros funcionais do (a) funcionário (a) arquivados na Divisão de Cadastro Funcional desta Prefeitura de Sorocaba.

Por fim, informamos que a Lei Complementar nº 173/2020 vedou à Administração Pública, de 28 de maio de 2020 a 31 de dezembro de 2021, a concessão ou a majoração de qualquer tipo de vantagem pecuniária obtida pelo decurso do tempo de efetivo exercício (artigo 8º, inciso I).

Sorocaba, 30 de junho de 2023.

CLEBER MARTINS FERNANDES DA COSTA
Secretário de Recursos HumanosROBSON EUDES OLIVEIRA DUARTE
Chefe da Divisão de Cadastro Funcional**TERMO DE CONCESSÃO**

Atendendo às disposições contidas na resolução 02/2002 do Tribunal de Contas do Estado de São Paulo e em conformidade com a solicitação da FUNSERV – Fundação dos Servidores Públicos do Município de Sorocaba, informamos que com o artigo 143 da Lei nº 3.800 de 02 de dezembro 1991 o (a) Sr (a) FLAVIA JESSIE FONTES DE FREITAS, matrícula 42798-0, Professor de Educação Básica I, Nível II, MG 04, referência 03, tem direito ao benefício de adicional de tempo de serviço de 06% (seis por cento) adquiridos em outubro de 2015, tudo conforme consta dos registros funcionais do (a) funcionário (a) arquivados na Divisão de Cadastro Funcional desta Prefeitura de Sorocaba.

Por fim, informamos que a Lei Complementar nº 173/2020 vedou à Administração Pública, de 28 de maio de 2020 a 31 de dezembro de 2021, a concessão ou a majoração de qualquer tipo de vantagem pecuniária obtida pelo decurso do tempo de efetivo exercício (artigo 8º, inciso I).

Sorocaba, 30 de junho de 2023.

CLEBER MARTINS FERNANDES DA COSTA
Secretário de Recursos HumanosROBSON EUDES OLIVEIRA DUARTE
Chefe da Divisão de Cadastro Funcional**TERMO DE CONCESSÃO**

Atendendo às disposições contidas na resolução 02/2002 do Tribunal de Contas do Estado de São Paulo e em conformidade com a solicitação da FUNSERV – Fundação dos Servidores Públicos do Município de Sorocaba, informamos que com o artigo 143 da Lei nº 3.800 de 02 de dezembro 1991 o (a) Sr (a) GISLAINE DIAS, matrícula 19741-6, Professor de Educação Básica I, Nível II, MG 04, referência 09, tem direito aos benefícios de sexta-parte desde abril de 2014 e de adicional de tempo de serviço de 27% (vinte e sete por cento) adquiridos em junho de 2023, tudo conforme consta dos registros funcionais do (a) funcionário (a) arquivados na Divisão de Cadastro Funcional desta Prefeitura de Sorocaba.

Por fim, informamos que a Lei Complementar nº 173/2020 vedou à Administração Pública, de 28 de maio de 2020 a 31 de dezembro de 2021, a concessão ou a majoração de qualquer tipo de vantagem pecuniária obtida pelo decurso do tempo de efetivo exercício (artigo 8º, inciso I).

Sorocaba, 30 de junho de 2023.

CLEBER MARTINS FERNANDES DA COSTA
Secretário de Recursos HumanosROBSON EUDES OLIVEIRA DUARTE
Chefe da Divisão de Cadastro Funcional**TERMO DE CONCESSÃO**

Atendendo às disposições contidas na resolução 02/2002 do Tribunal de Contas do Estado de São Paulo e em conformidade com a solicitação da FUNSERV – Fundação dos Servidores Públicos do Município de Sorocaba, informamos que com o artigo 143 da Lei nº 3.800 de 02 de dezembro 1991 o (a) Sr (a) JOAO CIRINEU DE ALMEIDA, matrícula 09921-0, Motorista, OP 11, referência 08, tem direito aos benefícios de sexta-parte desde março de 2008 e de adicional de tempo de serviço de 35% (trinta e cinco por cento) adquiridos em abril de 2023, tudo conforme consta dos registros funcionais do (a) funcionário (a) arquivados na Divisão de Cadastro Funcional desta Prefeitura de Sorocaba.

Por fim, informamos que a Lei Complementar nº 173/2020 vedou à Administração Pública, de 28 de maio de 2020 a 31 de dezembro de 2021, a concessão ou a majoração de qualquer tipo de vantagem pecuniária obtida pelo decurso do tempo de efetivo exercício (artigo 8º, inciso I).

Sorocaba, 30 de junho de 2023.

CLEBER MARTINS FERNANDES DA COSTA
Secretário de Recursos HumanosROBSON EUDES OLIVEIRA DUARTE
Chefe da Divisão de Cadastro Funcional**TERMO DE CONCESSÃO**

Atendendo às disposições contidas na resolução 02/2002 do Tribunal de Contas do Estado de São Paulo e em conformidade com a solicitação da FUNSERV – Fundação dos Servidores Públicos do Município de Sorocaba, informamos que de acordo com os artigos 133 e 143 da Lei nº 3.800 de 02 de dezembro 1991 o (a) Sr (a) JONAS PEREIRA DE CARVALHO, matrícula 14119-4, Guarda Civil Municipal Primeira Classe, GCM 02, referência 09, tem direito aos benefícios de sexta-parte desde maio de 2008 e de adicional de tempo de serviço de 34% (trinta e quatro por cento) adquiridos em dezembro de 2022, tudo conforme consta dos registros funcionais do (a) funcionário (a) arquivados na Divisão de Cadastro Funcional desta Prefeitura de Sorocaba.

Por fim, informamos que a Lei Complementar nº 173/2020 vedou à Administração Pública, de 28 de maio de 2020 a 31 de dezembro de 2021, a concessão ou a majoração de qualquer tipo de vantagem pecuniária obtida pelo decurso do tempo de efetivo exercício (artigo 8º, inciso I).

Sorocaba, 30 de junho de 2023.

CLEBER MARTINS FERNANDES DA COSTA
Secretário de Recursos HumanosROBSON EUDES OLIVEIRA DUARTE
Chefe da Divisão de Cadastro Funcional**TERMO DE CONCESSÃO**

Atendendo às disposições contidas na resolução 02/2002 do Tribunal de Contas do Estado de São Paulo e em conformidade com a solicitação da FUNSERV – Fundação dos Servidores Públicos do Município de Sorocaba, informamos que de acordo com os artigos 133 e 143 da Lei nº 3.800 de 02 de dezembro 1991 o (a) Sr (a) LILIAN MACIEL, matrícula 20634-2, Médico, AM 01, referência 07, tem direito aos benefícios de sexta-parte desde fevereiro de 2020 e de adicional de tempo de serviço de 23% (vinte e três por cento) adquiridos em março de 2023, tudo conforme consta dos registros funcionais do (a) funcionário (a) arquivados na Divisão de Cadastro Funcional desta Prefeitura de Sorocaba.

Por fim, informamos que a Lei Complementar nº 173/2020 vedou à Administração Pública, de 28 de maio de 2020 a 31 de dezembro de 2021, a concessão ou a majoração de qualquer tipo de vantagem pecuniária obtida pelo decurso do tempo de efetivo exercício (artigo 8º, inciso I).

Sorocaba, 30 de junho de 2023.

CLEBER MARTINS FERNANDES DA COSTA
Secretário de Recursos HumanosROBSON EUDES OLIVEIRA DUARTE
Chefe da Divisão de Cadastro Funcional**TERMO DE CONCESSÃO**

Atendendo às disposições contidas na resolução 02/2002 do Tribunal de Contas do Estado de São Paulo e em conformidade com a solicitação da FUNSERV – Fundação dos Servidores Públicos do Município de Sorocaba, informamos que de acordo com os artigos 133 e 143 da Lei nº 3.800 de 02 de dezembro 1991 o (a) Sr (a) LUCIA APARECIDA BUENO, matrícula 26329-0, Auxiliar em Saúde Bucal, SA 01, referência 08, tem direito aos benefícios de sexta-parte desde março de 2017 e de adicional de tempo de serviço de 20% (vinte por cento) adquiridos em setembro de 2022, tudo conforme consta dos registros funcionais do (a) funcionário (a) arquivados na Divisão de Cadastro Funcional desta Prefeitura de Sorocaba.

Por fim, informamos que a Lei Complementar nº 173/2020 vedou à Administração Pública, de 28 de maio de 2020 a 31 de dezembro de 2021, a concessão ou a majoração de qualquer tipo de vantagem pecuniária obtida pelo decurso do tempo de efetivo exercício (artigo 8º, inciso I).

Sorocaba, 30 de junho de 2023.

CLEBER MARTINS FERNANDES DA COSTA
Secretário de Recursos HumanosROBSON EUDES OLIVEIRA DUARTE
Chefe da Divisão de Cadastro Funcional**TERMO DE CONCESSÃO**

Atendendo às disposições contidas na resolução 02/2002 do Tribunal de Contas do Estado de São Paulo e em conformidade com a solicitação da FUNSERV – Fundação dos Servidores Públicos do Município de Sorocaba, informamos que de acordo com o artigo 143 da Lei nº 3.800 de 02 de dezembro 1991 o (a) Sr (a) LUCIA DE FATIMA MARQUES FRANCELINO DA SILVA, matrícula 51805-6, Auxiliar de Administração, AD 07B, referência 04, tem direito ao benefício de adicional de tempo de serviço de 08% (oito por cento) adquiridos em março de 2023, tudo conforme consta dos registros funcionais do (a) funcionário (a) arquivados na Divisão de Cadastro Funcional desta Prefeitura de Sorocaba.

Por fim, informamos que a Lei Complementar nº 173/2020 vedou à Administração Pública, de 28 de maio de 2020 a 31 de dezembro de 2021, a concessão ou a majoração de qualquer tipo de vantagem pecuniária obtida pelo decurso do tempo de efetivo exercício (artigo 8º, inciso I).

Sorocaba, 30 de junho de 2023.

CLEBER MARTINS FERNANDES DA COSTA
Secretário de Recursos HumanosROBSON EUDES OLIVEIRA DUARTE
Chefe da Divisão de Cadastro Funcional**TERMO DE CONCESSÃO**

Atendendo às disposições contidas na resolução 02/2002 do Tribunal de Contas do Estado de São Paulo e em conformidade com a solicitação da FUNSERV – Fundação dos Servidores Públicos do Município de Sorocaba, informamos que de acordo com os artigos 133 e 143 da Lei nº 3.800 de 02 de dezembro 1991 o (a) Sr (a) LUCIANA DE MARCOS E SILVA PEREIRA, matrícula 19614-2, Professor de Educação Básica I, Nível II, MG04, referência 09, tem direito aos benefícios de sexta-parte desde abril de 2016 e de adicional de tempo de serviço de 25% (vinte e cinco por cento) adquiridos em novembro de 2022, tudo conforme consta dos registros funcionais do (a) funcionário (a) arquivados na Divisão de Cadastro Funcional desta Prefeitura de Sorocaba.

Por fim, informamos que a Lei Complementar nº 173/2020 vedou à Administração Pública, de 28 de maio de 2020 a 31 de dezembro de 2021, a concessão ou a majoração de qualquer tipo de vantagem pecuniária obtida pelo decurso do tempo de efetivo exercício (artigo 8º, inciso I).

Sorocaba, 30 de junho de 2023.

CLEBER MARTINS FERNANDES DA COSTA
Secretário de Recursos HumanosROBSON EUDES OLIVEIRA DUARTE
Chefe da Divisão de Cadastro Funcional

SERH**Secretaria de Recursos Humanos****TERMO DE CONCESSÃO**

Atendendo às disposições contidas na resolução 02/2002 do Tribunal de Contas do Estado de São Paulo e em conformidade com a solicitação da FUNSERV – Fundação dos Servidores Públicos do Município de Sorocaba, informamos que de acordo com o artigo 143 da Lei nº 3.800 de 02 de dezembro 1991 o (a) Sr (a) LUCIANE MANES DE MIRANDA, matrícula 42644-5, Diretor de Escola, Nível II, MG14, referência 06, tem direito ao benefício de adicional de tempo de serviço de 13% (treze por cento) adquiridos em agosto de 2022, tudo conforme consta dos registros funcionais do (a) funcionário (a) arquivados na Divisão de Cadastro Funcional desta Prefeitura de Sorocaba.

Por fim, informamos que a Lei Complementar nº 173/2020 vedou à Administração Pública, de 28 de maio de 2020 a 31 de dezembro de 2021, a concessão ou a majoração de qualquer tipo de vantagem pecuniária obtida pelo decurso do tempo de efetivo exercício (artigo 8º, inciso I).

Sorocaba, 30 de junho de 2023.

CLEBER MARTINS FERNANDES DA COSTA
Secretário de Recursos Humanos

ROBSON EUDES OLIVEIRA DUARTE
Chefe da Divisão de Cadastro Funcional

TERMO DE CONCESSÃO

Atendendo às disposições contidas na resolução 02/2002 do Tribunal de Contas do Estado de São Paulo e em conformidade com a solicitação da FUNSERV – Fundação dos Servidores Públicos do Município de Sorocaba, informamos que de acordo com o artigo 143 da Lei nº 3.800 de 02 de dezembro 1991 o (a) Sr (a) LUIZ ANTONIO PEDRO, matrícula 51647-9, Inspetor de Alunos, OP 07, referência 03, tem direito ao benefício de adicional de tempo de serviço de 08% (oito por cento) adquiridos em fevereiro de 2023, tudo conforme consta dos registros funcionais do (a) funcionário (a) arquivados na Divisão de Cadastro Funcional desta Prefeitura de Sorocaba.

Por fim, informamos que a Lei Complementar nº 173/2020 vedou à Administração Pública, de 28 de maio de 2020 a 31 de dezembro de 2021, a concessão ou a majoração de qualquer tipo de vantagem pecuniária obtida pelo decurso do tempo de efetivo exercício (artigo 8º, inciso I).

Sorocaba, 30 de junho de 2023.

CLEBER MARTINS FERNANDES DA COSTA
Secretário de Recursos Humanos

ROBSON EUDES OLIVEIRA DUARTE
Chefe da Divisão de Cadastro Funcional

TERMO DE CONCESSÃO

Atendendo às disposições contidas na resolução 02/2002 do Tribunal de Contas do Estado de São Paulo e em conformidade com a solicitação da FUNSERV – Fundação dos Servidores Públicos do Município de Sorocaba, informamos que de acordo com os artigos 133 e 143 da Lei nº 3.800 de 02 de dezembro 1991 o (a) Sr (a) MARCOS FABRICIO DOS SANTOS, matrícula 26546-2, Médico, AM 01, referência 09, tem direito aos benefícios de sexta-parte desde agosto de 2019 e de adicional de tempo de serviço de 23% (vinte e três por cento) adquiridos em agosto de 2022, tudo conforme consta dos registros funcionais do (a) funcionário (a) arquivados na Divisão de Cadastro Funcional desta Prefeitura de Sorocaba.

Por fim, informamos que a Lei Complementar nº 173/2020 vedou à Administração Pública, de 28 de maio de 2020 a 31 de dezembro de 2021, a concessão ou a majoração de qualquer tipo de vantagem pecuniária obtida pelo decurso do tempo de efetivo exercício (artigo 8º, inciso I).

Sorocaba, 30 de junho de 2023.

CLEBER MARTINS FERNANDES DA COSTA
Secretário de Recursos Humanos

ROBSON EUDES OLIVEIRA DUARTE
Chefe da Divisão de Cadastro Funcional

TERMO DE CONCESSÃO

Atendendo às disposições contidas na resolução 02/2002 do Tribunal de Contas do Estado de São Paulo e em conformidade com a solicitação da FUNSERV – Fundação dos Servidores Públicos do Município de Sorocaba, informamos que de acordo com os artigos 133 e 143 da Lei nº 3.800 de 02 de dezembro 1991 o (a) Sr (a) MARIA ESTELA VIEIRA DA SILVA, matrícula 21906-1, Guarda Civil Municipal Primeira Classe, GCM 02, referência 08, tem direito aos benefícios de sexta-parte desde agosto de 2016 e de adicional de tempo de serviço de 25% (vinte e cinco por cento) adquiridos em maio de 2023, tudo conforme consta dos registros funcionais do (a) funcionário (a) arquivados na Divisão de Cadastro Funcional desta Prefeitura de Sorocaba.

Por fim, informamos que a Lei Complementar nº 173/2020 vedou à Administração Pública, de 28 de maio de 2020 a 31 de dezembro de 2021, a concessão ou a majoração de qualquer tipo de vantagem pecuniária obtida pelo decurso do tempo de efetivo exercício (artigo 8º, inciso I).

Sorocaba, 30 de junho de 2023.

CLEBER MARTINS FERNANDES DA COSTA
Secretário de Recursos Humanos

ROBSON EUDES OLIVEIRA DUARTE
Chefe da Divisão de Cadastro Funcional

TERMO DE CONCESSÃO

Atendendo às disposições contidas na resolução 02/2002 do Tribunal de Contas do Estado de São Paulo e em conformidade com a solicitação da FUNSERV – Fundação dos Servidores Públicos do Município de Sorocaba, informamos que de acordo com os artigos 133 e 143 da Lei nº 3.800 de 02 de dezembro 1991 o (a) Sr (a) MARIZETE SILVA FERREIRA, matrícula 26417-2, Técnico de Enfermagem, SA 02, referência 07, tem direito aos benefícios de sexta-parte desde maio de 2022 e de adicional de tempo de serviço de 21% (vinte e um por cento) adquiridos em maio de 2023, tudo conforme consta dos registros funcionais do (a) funcionário (a) arquivados na Divisão de Cadastro Funcional desta Prefeitura de Sorocaba.

Por fim, informamos que a Lei Complementar nº 173/2020 vedou à Administração Pública, de 28 de maio de 2020 a 31 de dezembro de 2021, a concessão ou a majoração de qualquer tipo de vantagem pecuniária obtida pelo decurso do tempo de efetivo exercício (artigo 8º, inciso I).

Sorocaba, 30 de junho de 2023.

CLEBER MARTINS FERNANDES DA COSTA
Secretário de Recursos Humanos

ROBSON EUDES OLIVEIRA DUARTE
Chefe da Divisão de Cadastro Funcional

TERMO DE CONCESSÃO

Atendendo às disposições contidas na resolução 02/2002 do Tribunal de Contas do Estado de São Paulo e em conformidade com a solicitação da FUNSERV – Fundação dos Servidores Públicos do Município de Sorocaba, informamos que de acordo com os artigos 133 e 143 da Lei nº 3.800 de 02 de dezembro 1991 o (a) Sr (a) MARTA FIGUEIREDO MIGUEL, matrícula 49937-0, Professor de Educação Básica I, Nível II, MG04, referência 05, tem direito aos benefícios de sexta-parte desde março de 2023 e de adicional de tempo de serviço de 20% (vinte por cento) adquiridos em março de 2023, tudo conforme consta dos registros funcionais do (a) funcionário (a) arquivados na Divisão de Cadastro Funcional desta Prefeitura de Sorocaba.

Por fim, informamos que a Lei Complementar nº 173/2020 vedou à Administração Pública, de 28 de maio de 2020 a 31 de dezembro de 2021, a concessão ou a majoração de qualquer tipo de vantagem pecuniária obtida pelo decurso do tempo de efetivo exercício (artigo 8º, inciso I).

Sorocaba, 30 de junho de 2023.

CLEBER MARTINS FERNANDES DA COSTA
Secretário de Recursos Humanos

ROBSON EUDES OLIVEIRA DUARTE
Chefe da Divisão de Cadastro Funcional

TERMO DE CONCESSÃO

Atendendo às disposições contidas na resolução 02/2002 do Tribunal de Contas do Estado de São Paulo e em conformidade com a solicitação da FUNSERV – Fundação dos Servidores Públicos do Município de Sorocaba, informamos que de acordo com o artigo 143 da Lei nº 3.800 de 02 de dezembro 1991 o (a) Sr (a) MIRIAN JACINTHO DE AMORIN AGUIAR, matrícula 48549-2, Auxiliar de Educação, AD 09, referência 05, tem direito ao benefício de adicional de tempo de serviço de 10% (dez por cento) adquiridos em março de 2023, tudo conforme consta dos registros funcionais do (a) funcionário (a) arquivados na Divisão de Cadastro Funcional desta Prefeitura de Sorocaba.

Por fim, informamos que a Lei Complementar nº 173/2020 vedou à Administração Pública, de 28 de maio de 2020 a 31 de dezembro de 2021, a concessão ou a majoração de qualquer tipo de vantagem pecuniária obtida pelo decurso do tempo de efetivo exercício (artigo 8º, inciso I).

Sorocaba, 30 de junho de 2023.

CLEBER MARTINS FERNANDES DA COSTA
Secretário de Recursos Humanos

ROBSON EUDES OLIVEIRA DUARTE
Chefe da Divisão de Cadastro Funcional

TERMO DE CONCESSÃO

Atendendo às disposições contidas na resolução 02/2002 do Tribunal de Contas do Estado de São Paulo e em conformidade com a solicitação da FUNSERV – Fundação dos Servidores Públicos do Município de Sorocaba, informamos que de acordo com o artigo 143 da Lei nº 3.800 de 02 de dezembro 1991 o (a) Sr (a) RITA MARIA CASTANHO PASCHOAL MARANGONI, matrícula 46790-7, Professor de Educação Básica I, Nível II, MG04, referência 05, tem direito ao benefício de adicional de tempo de serviço de 11% (onze por cento) adquiridos em março de 2023, tudo conforme consta dos registros funcionais do (a) funcionário (a) arquivados na Divisão de Cadastro Funcional desta Prefeitura de Sorocaba.

Por fim, informamos que a Lei Complementar nº 173/2020 vedou à Administração Pública, de 28 de maio de 2020 a 31 de dezembro de 2021, a concessão ou a majoração de qualquer tipo de vantagem pecuniária obtida pelo decurso do tempo de efetivo exercício (artigo 8º, inciso I).

Sorocaba, 30 de junho de 2023.

CLEBER MARTINS FERNANDES DA COSTA
Secretário de Recursos Humanos

ROBSON EUDES OLIVEIRA DUARTE
Chefe da Divisão de Cadastro Funcional

TERMO DE CONCESSÃO

Atendendo às disposições contidas na resolução 02/2002 do Tribunal de Contas do Estado de São Paulo e em conformidade com a solicitação da FUNSERV – Fundação dos Servidores Públicos do Município de Sorocaba, informamos que de acordo com os artigos 133 e 143 da Lei nº 3.800 de 02 de dezembro 1991 o (a) Sr (a) ROSA MARIA PLINTA FIDENCIO, matrícula 19910-9, Guarda Civil Municipal Primeira Classe, GCM 02, referência 09, tem direito aos benefícios de sexta-parte desde junho de 2014 e de adicional de tempo de serviço de 28% (vinte e oito por cento) adquiridos em julho de 2022, tudo conforme consta dos registros funcionais do (a) funcionário (a) arquivados na Divisão de Cadastro Funcional desta Prefeitura de Sorocaba.

Por fim, informamos que a Lei Complementar nº 173/2020 vedou à Administração Pública, de 28 de maio de 2020 a 31 de dezembro de 2021, a concessão ou a majoração de qualquer tipo de vantagem pecuniária obtida pelo decurso do tempo de efetivo exercício (artigo 8º, inciso I).

Sorocaba, 30 de junho de 2023.

CLEBER MARTINS FERNANDES DA COSTA
Secretário de Recursos Humanos

ROBSON EUDES OLIVEIRA DUARTE
Chefe da Divisão de Cadastro Funcional

TERMO DE CONCESSÃO

Atendendo às disposições contidas na resolução 02/2002 do Tribunal de Contas do Estado de São Paulo e em conformidade com a solicitação da FUNSERV – Fundação dos Servidores Públicos do Município de Sorocaba, informamos que de acordo com os artigos 133 e 143 da Lei nº 3.800 de 02 de dezembro 1991 o (a) Sr (a) SILVANA LUCARELLI, matrícula 40678-9, Professor de Educação Básica I, Nível II, MG 04, referência 08, tem direito aos benefícios de sexta-parte desde março de 2023 e de adicional de tempo de serviço de 20% (vinte por cento) adquiridos em abril de 2023, tudo conforme consta dos registros funcionais do (a) funcionário (a) arquivados na Divisão de Cadastro Funcional desta Prefeitura de Sorocaba.

Por fim, informamos que a Lei Complementar nº 173/2020 vedou à Administração Pública, de 28 de maio de 2020 a 31 de dezembro de 2021, a concessão ou a majoração de qualquer tipo de vantagem pecuniária obtida pelo decurso do tempo de efetivo exercício (artigo 8º, inciso I).

Sorocaba, 30 de junho de 2023.

CLEBER MARTINS FERNANDES DA COSTA
Secretário de Recursos Humanos

ROBSON EUDES OLIVEIRA DUARTE
Chefe da Divisão de Cadastro Funcional

SERH**Secretaria de
Recursos Humanos****TERMO DE CONCESSÃO**

Atendendo às disposições contidas na resolução 02/2002 do Tribunal de Contas do Estado de São Paulo e em conformidade com a solicitação da FUNSERV – Fundação dos Servidores Públicos do Município de Sorocaba, informamos que de acordo com o artigo 143 da Lei nº 3.800 de 02 de dezembro 1991 o (a) Sr (a) TEREZA FARIA DOS SANTOS SILVA, matrícula 52430-7, Professor de Educação Básica I, Nível II, MG04, referência 05, tem direito ao benefício de adicional de tempo de serviço de 07% (sete por cento) adquiridos em setembro de 2022, tudo conforme consta dos registros funcionais do (a) funcionário (a) arquivados na Divisão de Cadastro Funcional desta Prefeitura de Sorocaba.

Por fim, informamos que a Lei Complementar nº 173/2020 vedou à Administração Pública, de 28 de maio de 2020 a 31 de dezembro de 2021, a concessão ou a majoração de qualquer tipo de vantagem pecuniária obtida pelo decurso do tempo de efetivo exercício (artigo 8º, inciso I).

Sorocaba, 30 de junho de 2023.

CLEBER MARTINS FERNANDES DA COSTA
Secretário de Recursos Humanos

ROBSON EUDES OLIVEIRA DUARTE
Chefe da Divisão de Cadastro Funcional

TERMO DE CONCESSÃO

Atendendo às disposições contidas na resolução 02/2002 do Tribunal de Contas do Estado de São Paulo e em conformidade com a solicitação da FUNSERV – Fundação dos Servidores Públicos do Município de Sorocaba, informamos que de acordo com o artigo 143 da Lei nº 3.800 de 02 de dezembro 1991 o (a) Sr (a) WILSON JOSE AMORIM, matrícula 15113-0, Agente de Serviço Cemiterial, OP 07, referência 01, tem direito ao benefício de adicional de tempo de serviço de 09% (nove por cento) adquiridos em março de 2016, tudo conforme consta dos registros funcionais do (a) funcionário (a) arquivados na Divisão de Cadastro Funcional desta Prefeitura de Sorocaba.

Por fim, informamos que a Lei Complementar nº 173/2020 vedou à Administração Pública, de 28 de maio de 2020 a 31 de dezembro de 2021, a concessão ou a majoração de qualquer tipo de vantagem pecuniária obtida pelo decurso do tempo de efetivo exercício (artigo 8º, inciso I).

Sorocaba, 30 de junho de 2023.

CLEBER MARTINS FERNANDES DA COSTA
Secretário de Recursos Humanos

ROBSON EUDES OLIVEIRA DUARTE
Chefe da Divisão de Cadastro Funcional

TERMO DE CONCESSÃO

Atendendo às disposições contidas na resolução 02/2002 do Tribunal de Contas do Estado de São Paulo e em conformidade com a solicitação da FUNSERV – Fundação dos Servidores Públicos do Município de Sorocaba, informamos que de acordo com os artigos 133 e 143 da Lei nº 3.800 de 02 de dezembro 1991 o (a) Sr (a) MARTINHO MENCK DA SILVA, matrícula 15233-1, Motorista, OP 11, referência 08, tem direito aos benefícios de sexta-parte desde maio de 2013 e de adicional de tempo de serviço de 29% (vinte e nove por cento) adquiridos em outubro de 2022, tudo conforme consta dos registros funcionais do (a) funcionário (a) arquivados na Divisão de Cadastro Funcional desta Prefeitura de Sorocaba.

Por fim, informamos que a Lei Complementar nº 173/2020 vedou à Administração Pública, de 28 de maio de 2020 a 31 de dezembro de 2021, a concessão ou a majoração de qualquer tipo de vantagem pecuniária obtida pelo decurso do tempo de efetivo exercício (artigo 8º, inciso I).

Sorocaba, 30 de junho de 2023.

CLEBER MARTINS FERNANDES DA COSTA
Secretário de Recursos Humanos

ROBSON EUDES OLIVEIRA DUARTE
Chefe da Divisão de Cadastro Funcional

TERMO DE CONCESSÃO

Atendendo às disposições contidas na resolução 02/2002 do Tribunal de Contas do Estado de São Paulo e em conformidade com a solicitação da FUNSERV – Fundação dos Servidores Públicos do Município de Sorocaba, informamos que de acordo com os artigos 133 e 143 da Lei nº 3.800 de 02 de dezembro 1991 o (a) Sr (a) SILVIA HELENA PEDROSO CARDIA, matrícula 13006-0, Professor de Educação Básica I, Nível II, MG 04, referência 09, tem direito aos benefícios de sexta-parte desde novembro de 2011 e de adicional de tempo de serviço de 29% (vinte e nove por cento) adquiridos em abril de 2023, tudo conforme consta dos registros funcionais do (a) funcionário (a) arquivados na Divisão de Cadastro Funcional desta Prefeitura de Sorocaba.

Por fim, informamos que a Lei Complementar nº 173/2020 vedou à Administração Pública, de 28 de maio de 2020 a 31 de dezembro de 2021, a concessão ou a majoração de qualquer tipo de vantagem pecuniária obtida pelo decurso do tempo de efetivo exercício (artigo 8º, inciso I).

Sorocaba, 30 de junho de 2023.

CLEBER MARTINS FERNANDES DA COSTA
Secretário de Recursos Humanos

ROBSON EUDES OLIVEIRA DUARTE
Chefe da Divisão de Cadastro Funcional



PREFEITURA DE SOROCABA
CONCURSO DE ACESSO Nº 01/2023

EDITAL DE DIVULGAÇÃO DA ANÁLISE DOS RECURSOS INTERPOSTOS CONTRA O GABARITO, DO RESULTADO DA PROVA OBJETIVA, DA CLASSIFICAÇÃO PRÉVIA E DA CONVOCAÇÃO PARA ENTREGA DE TÍTULOS – MESTRADO

A Prefeitura de Sorocaba e a Fundação para o Vestibular da Universidade Estadual Paulista "Júlio de Mesquita Filho" – Fundação VUNESP DIVULGAM aos candidatos inscritos no Concurso de Acesso nº 01/2023 o que segue:

1. A análise dos recursos interpostos contra o gabarito da prova objetiva;
2. O resultado da prova objetiva e a classificação prévia para o cargo de **Guarda Civil Municipal 1ª Classe**;
3. Convocação para entrega dos títulos de Mestrado pelos cargos de **Inspetor, Guarda Civil Municipal Classe Especial e Guarda Civil Municipal Classe Distinta**;
4. Prazo para interposição de recurso relativo ao resultado obtido na respectiva prova objetiva e classificação prévia para o cargo de **Guarda Civil Municipal 1ª Classe**.

1. ANÁLISE DE RECURSOS INTERPOSTOS CONTRA O GABARITO DA PROVA OBJETIVA

RECURSO	CANDIDATO	INSCRIÇÃO	OPÇÃO	PROVA	QUESTÃO	RESULTADO
240250	Ademir De Oliveira Matos	1000071	Guarda Civil Municipal 1ª Classe	001 - Prova Objetiva	3	Indeferido
240266	Admilson Da Silva	1000080	Guarda Civil Municipal 1ª Classe	001 - Prova Objetiva	3	Indeferido
240259	Edenilson De Oliveira Matos	1000578	Guarda Civil Municipal 1ª Classe	001 - Prova Objetiva	3	Indeferido
240223	Edenilson Rosa Da Motta	1000586	Guarda Civil Municipal 1ª Classe	001 - Prova Objetiva	3	Indeferido
240224	Magali Conceicao Rosa	1001043	Guarda Civil Municipal 1ª Classe	001 - Prova Objetiva	3	Indeferido
240261	Magali Conceicao Rosa	1001043	Guarda Civil Municipal 1ª Classe	001 - Prova Objetiva	11	Indeferido
240253	Ademir De Oliveira Matos	1000071	Guarda Civil Municipal 1ª Classe	001 - Prova Objetiva	17	Indeferido
240274	Admilson Da Silva	1000080	Guarda Civil Municipal 1ª Classe	001 - Prova Objetiva	17	Indeferido
240257	Edenilson De Oliveira Matos	1000578	Guarda Civil Municipal 1ª Classe	001 - Prova Objetiva	17	Indeferido
240225	Edenilson Rosa Da Motta	1000586	Guarda Civil Municipal 1ª Classe	001 - Prova Objetiva	17	Indeferido
240226	Magali Conceicao Rosa	1001043	Guarda Civil Municipal 1ª Classe	001 - Prova Objetiva	17	Indeferido
240248	Marcelo Matrigani	1001060	Guarda Civil Municipal 1ª Classe	001 - Prova Objetiva	17	Indeferido
240270	Mateus Santos	1001167	Guarda Civil Municipal 1ª Classe	001 - Prova Objetiva	17	Indeferido
240263	Sidnei Ribeiro De Lima	1001531	Guarda Civil Municipal 1ª Classe	001 - Prova Objetiva	17	Indeferido
240208	Gisele Fernanda Suniga	1000780	Guarda Civil Municipal 1ª Classe	001 - Prova Objetiva	24	Indeferido
240205	Gisele Fernanda Suniga	1000780	Guarda Civil Municipal 1ª Classe	001 - Prova Objetiva	33	Indeferido
240202	Jose Matias De Oliveira Junior	1000969	Guarda Civil Municipal 1ª Classe	001 - Prova Objetiva	33	Indeferido
240251	Thiago De Melo Cruz	1001582	Guarda Civil Municipal 1ª Classe	001 - Prova Objetiva	33	Indeferido
240255	Ademir De Oliveira Matos	1000071	Guarda Civil Municipal 1ª Classe	001 - Prova Objetiva	36	Indeferido
240264	Admilson Da Silva	1000080	Guarda Civil Municipal 1ª Classe	001 - Prova Objetiva	36	Indeferido
240256	Edenilson De Oliveira Matos	1000578	Guarda Civil Municipal 1ª Classe	001 - Prova Objetiva	36	Indeferido
240218	Edenilson Rosa Da Motta	1000586	Guarda Civil Municipal 1ª Classe	001 - Prova Objetiva	36	Indeferido
240220	Magali Conceicao Rosa	1001043	Guarda Civil Municipal 1ª Classe	001 - Prova Objetiva	36	Indeferido
240246	Marcelo Matrigani	1001060	Guarda Civil Municipal 1ª Classe	001 - Prova Objetiva	36	Indeferido
240233	Mateus Santos	1001167	Guarda Civil Municipal 1ª Classe	001 - Prova Objetiva	36	Indeferido
240207	Gisele Fernanda Suniga	1000780	Guarda Civil Municipal 1ª Classe	001 - Prova Objetiva	40	Indeferido
240203	Jose Matias De Oliveira Junior	1000969	Guarda Civil Municipal 1ª Classe	001 - Prova Objetiva	40	Indeferido
240243	Marcelo Matrigani	1001060	Guarda Civil Municipal 1ª Classe	001 - Prova Objetiva	40	Indeferido
240206	Mateus Santos	1001167	Guarda Civil Municipal 1ª Classe	001 - Prova Objetiva	40	Indeferido
240252	Thiago De Melo Cruz	1001582	Guarda Civil Municipal 1ª Classe	001 - Prova Objetiva	40	Indeferido
240162	Wilton Ferreira	1001701	Guarda Civil Municipal 1ª Classe	001 - Prova Objetiva	40	Indeferido
240269	Elias De Oliveira Junior	1002430	Guarda Civil Municipal Classe Especial	002 - Prova Objetiva	3	Indeferido
240245	Josue Rosa	1002090	Guarda Civil Municipal Classe Especial	002 - Prova Objetiva	3	Indeferido
240254	Josias Rosa	1002082	Guarda Civil Municipal Classe Especial	002 - Prova Objetiva	6	Indeferido
240232	Josue Rosa	1002090	Guarda Civil Municipal Classe Especial	002 - Prova Objetiva	6	Indeferido
240239	Josue Rosa	1002090	Guarda Civil Municipal Classe Especial	002 - Prova Objetiva	11	Indeferido
240094	Claudio Aparecido Mota	1001833	Guarda Civil Municipal Classe Especial	002 - Prova Objetiva	25	Indeferido
240260	Josue Rosa	1002090	Guarda Civil Municipal Classe Especial	002 - Prova Objetiva	25	Indeferido
240204	Adriana Cristina Da Silva Graciano	1000020	Guarda Civil Municipal Classe Especial	002 - Prova Objetiva	35	Indeferido
240093	Elias De Oliveira Junior	1002430	Guarda Civil Municipal Classe Especial	002 - Prova Objetiva	35	Indeferido
240272	Gilmara Eliana Caixeiro	1001930	Guarda Civil Municipal Classe Especial	002 - Prova Objetiva	35	Indeferido
240235	Josias Rosa	1002082	Guarda Civil Municipal Classe Especial	002 - Prova Objetiva	35	Indeferido
240249	Josue Rosa	1002090	Guarda Civil Municipal Classe Especial	002 - Prova Objetiva	35	Indeferido
240209	Magno Augusto De Jesus Miom	1002619	Guarda Civil Municipal Classe Especial	002 - Prova Objetiva	35	Indeferido
240096	Milton De Andrade Junior	1002210	Guarda Civil Municipal Classe Especial	002 - Prova Objetiva	35	Indeferido
240219	Edson Lima De Castro	1002481	Guarda Civil Municipal Classe Distinta	003 - Prova Objetiva	1	Indeferido
240213	Alexandre Gabriel Vieira	1002520	Guarda Civil Municipal Classe Distinta	003 - Prova Objetiva	13	Indeferido
240214	Alexandre Gabriel Vieira	1002520	Guarda Civil Municipal Classe Distinta	003 - Prova Objetiva	31	Indeferido
240240	Cesar Medeiros De Campos	1002473	Guarda Civil Municipal Classe Distinta	003 - Prova Objetiva	31	Indeferido
240242	Claudinei Campos	1002546	Guarda Civil Municipal Classe Distinta	003 - Prova Objetiva	31	Indeferido
240234	Edson Lima De Castro	1002481	Guarda Civil Municipal Classe Distinta	003 - Prova Objetiva	31	Indeferido
240222	Eduardo Martim Cecato	1002538	Guarda Civil Municipal Classe Distinta	003 - Prova Objetiva	31	Indeferido
240237	Elaine Carvalho Borges Leme	1002589	Guarda Civil Municipal Classe Distinta	003 - Prova Objetiva	31	Indeferido
240247	Adilson Adriano Borges	1002511	Guarda Civil Municipal Classe Distinta	003 - Prova Objetiva	43	Indeferido
240215	Alexandre Gabriel Vieira	1002520	Guarda Civil Municipal Classe Distinta	003 - Prova Objetiva	43	Indeferido
240236	Cesar Medeiros De Campos	1002473	Guarda Civil Municipal Classe Distinta	003 - Prova Objetiva	43	Indeferido
240244	Claudinei Campos	1002546	Guarda Civil Municipal Classe Distinta	003 - Prova Objetiva	43	Indeferido
240221	Edson Lima De Castro	1002481	Guarda Civil Municipal Classe Distinta	003 - Prova Objetiva	43	Indeferido
240217	Eduardo Martim Cecato	1002538	Guarda Civil Municipal Classe Distinta	003 - Prova Objetiva	43	Indeferido
240201	Elaine Carvalho Borges Leme	1002589	Guarda Civil Municipal Classe Distinta	003 - Prova Objetiva	43	Indeferido
240238	Edson Lima De Castro	1002481	Guarda Civil Municipal Classe Distinta	003 - Prova Objetiva	49	Indeferido
240228	Eduardo Martim Cecato	1002538	Guarda Civil Municipal Classe Distinta	003 - Prova Objetiva	49	Indeferido
240200	Elaine Carvalho Borges Leme	1002589	Guarda Civil Municipal Classe Distinta	003 - Prova Objetiva	49	Indeferido



LIGUE 153
PROTEGER E SERVIR
GRATUITO



Secretaria de Recursos Humanos

2. RESULTADO DA PROVA OBJETIVA E CLASSIFICAÇÃO PRÉVIA PARA O CARGO DE GUARDA CIVIL MUNICIPAL 1ª CLASSE:

Candidatos Habilitados e Classificados em ordem alfabética (Não houve necessidade de utilizar o critério de desempate constante nas alíneas "f", "g", e "h" do item 9.3 do Capítulo IX)

Cargo - 001 Guarda Civil Municipal 1ª Classe

Lista Especial

Table with columns: Nome, Inscrição, Documento, Data Nasc., Tempo Serviço, LP, MT, CE, Pontos, Nota Obj, Class. Prévia. Includes names like ANTONFER FERREIRA NETO and ROGERIO SOARES DE MORAES.

Lista Geral

Main table listing candidates with columns: Nome, Inscrição, Documento, Data Nasc., Tempo Serviço, LP, MT, CE, Pontos, Nota Obj, Class. Prévia. Includes names like ADEMIR DE OLIVEIRA MATOS, ADRIANA DA SILVA PEREIRA, ALESSANDRA MURCIA RIOS LOUREIRO, etc.

Candidatos Ausentes

Table with columns: Inscrição, Documento, Documento, 23.163.757, 0100042-0, 17.889.928, 0100091-8, 22.987.066

Candidatos Eliminados

Table with columns: Inscrição, Documento, LP, MT, CE, Pontos, Nota Obj. Includes entries like 0100006-3, 0100008-0, 0100010-1, etc.

Table with columns: Inscrição, Documento, Data Nasc., Tempo Serviço, LP, MT, CE, Pontos, Nota Obj, Class. Prévia. Includes entries like 0100044-6, 0100057-5, 0100070-0, etc.

3. DA CONVOCAÇÃO PARA ENTREGA DO TÍTULO DE MESTRADO

O candidato em decorrência de falha operacional no sistema da Fundação VUNESP para o recebimento dos documentos referentes ao título de Mestrado, fica reaberto o prazo para o envio dos títulos de Mestrado no período das 10h de 03.07.2023 às 23h59 04.07.2023, devendo ser observado o disposto no Edital de Abertura de Inscrições do Concurso de Acesso nº 01/2023, publicado em 03 de janeiro de 2023, e suas retificações e aos termos deste Edital, não podendo ser alegada qualquer espécie de desconhecimento.

4. DOS RECURSOS

A candidato ao cargo de Guarda Civil Municipal 1ª Classe, que intencionar recorrer do resultado relativo às notas obtidas na respectiva prova objetiva e/ou à classificação prévia, que estão sendo divulgadas por meio deste Edital, deverá protocolar recurso no período das 10 horas de 03 de junho de 2023 às 23h59min de 04 de junho de 2023, no site da Fundação VUNESP (www.vunesp.com.br), na "Área do Candidato - RECURSOS", seguindo as instruções ali contidas.

E, para que chegue ao conhecimento de todos, é expedido o presente Edital.

Sorocaba, 30 de junho de 2023.

Gisele Fernanda Alexandrina da Silva
Comissão Permanente de Concursos e Processos Seletivos Públicos da Prefeitura de Sorocaba

Cleber Martins Fernandes da Costa
Secretário da Secretaria de Recursos Humanos

Alexandre Anderson de Carvalho Caixeiro
Secretário da Secretaria de Segurança Urbana

ATOS DO PODER LEGISLATIVO
Câmara Municipal de Sorocaba

19ª LEGISLATURA - 2021/2024

- Cícero João (PSD)
Cláudio Sorocaba (PL)
Cristiano Passos (REPUBLICANOS)
Dylian Dantas (PSC)
Fábio Simoa (REPUBLICANOS)
Fausto Peres (PODEMOS)
Fernanda Garcia (PSOL)
Fernando Dini (MDB)
Francisco França (PT)
Hélio Brasileiro (PSDB)

- Iara Bernardi (PT)
Ítalo Moreira (PSC)
Luís Santos (REPUBLICANOS)
Péricles Régis (PODEMOS)
Rodrigo do Treviso (UNIÃO BRASIL)
Salatiel Hergesel (PDT)
Silvano Júnior (REPUBLICANOS)
Vinicius Aith (PRTB)
Caio Oliveira (REPUBLICANOS)



MESA DIRETORA 2021/2024

- Presidente: Cláudio Sorocaba - PL
1º Vice-Presidente: Luís Santos - Republicanos
2º Vice-Presidente: Fausto Peres - Podemos
3º Vice-Presidente: João Donizeti Silvestre - PSDB
1º Secretário: Fábio Simoa - Republicanos
2º Secretário: Cristiano Anuniação dos Passos - Republicanos
3º Secretário: José Vinicius Campos Aith - PRTB

Av. Eng.º Carlos Reinaldo Mendes, 2.945 Alto da Boa Vista
CEP: 18013-904 Tel/Fax: (15) 3238.1111 - www.camarasorocaba.sp.gov.br

PORTARIA N.º 097/2023
(Dispõe sobre exoneração)

Gervino Cláudio Gonçalves, Presidente da CÂMARA MUNICIPAL DE SOROCABA, no uso de suas atribuições legais, RESOLVE:

Art. 1º Exonerar, a partir de 01/07/2023, a Senhora Patrícia Benedita de Sousa Barros, do cargo de Assessor Parlamentar, para o qual foi nomeada através da Portaria nº 076/2021 de 12/01/2021.

Art. 2º Esta Portaria entra em vigor na data de sua publicação.

Sorocaba, 29 de junho de 2023

Gervino Cláudio Gonçalves

Presidente

PORTARIA N.º 098/2023
(Dispõe sobre nomeação)

Gervino Cláudio Gonçalves, Presidente da CÂMARA MUNICIPAL DE SOROCABA, no uso de suas atribuições legais, RESOLVE:

Art. 1º Nomear a Senhora Patrícia Benedita de Sousa Barros, RG nº 44.838.638-0, para exercer a partir de 01/07/2023 o cargo de Chefe de Gabinete.

Art. 2º A mesma será regida pelo Estatuto dos Servidores Públicos Municipais de Sorocaba, criado pela Lei Municipal nº 3.800/91, de 02 de dezembro de 1991.

Art. 3º Esta Portaria entra em vigor na data de sua publicação.

Sorocaba, 29 de junho de 2023

Gervino Cláudio Gonçalves

Presidente

Despesas dos Gabinetes dos Senhores Vereadores
RESOLUÇÃO Nº 447, DE 18 DE MAIO DE 2017.

MAIO 2023

VEREADORES	ALUGUEL DE MÁQUINA REPROGRÁFICA	COMBUSTÍVEL	MATERIAL DE ESCRITÓRIO	POSTAGEM	TOTAL	REEMBOLSO
ANTÔNIO CARLOS SILVANO JUNIOR	271,61	322,80	34,00		628,41	-
CAIO DE OLIVEIRA EGÊA SILVEIRA	315,80	313,94	369,26		999,00	-
CÍCERO JOÃO DA SILVA	398,67	1.397,91	425,32		2.221,90	-
CRISTIANO ANUNCIACÃO DOS PASSOS	361,77	138,79	304,79	201,46	1.006,81	-
DYLAN ROBERTO VIANA DANTAS	151,87	478,02	102,77		732,66	-
FÁBIO SIMOAS MENDES DO CARMO LEITE	245,05	151,44	267,71		664,20	-
FAUSTO SALVADOR PERES	232,17	348,76	197,09		778,02	-
FERNANDA SCHLIC GARCIA	178,32	130,27			308,59	-
FERNANDO ALVES LISBOA DINI	293,94	156,87	164,10		614,91	-
FRANCISCO FRANÇA DA SILVA	188,65	182,64	157,62		528,91	-
GERVINO CLÁUDIO GONÇALVES	221,08	358,23		6,80	586,11	-
HÉLIO MAURO SILVA BRASILEIRO					-	-
IARA BERNARDI	244,63	828,51	85,87		1.159,01	-
ITALO GABRIEL MOREIRA	178,26	175,69	370,57	91,80	816,32	486,91
JOÃO DONIZETTI SILVESTRE	280,79	759,70	390,43		1.430,92	-
JOSE VINICIUS CAMPOS AITH	193,52	173,87	75,71		443,10	-
LUIZ SANTOS PEREIRA FILHO	188,02	488,40	126,17	69,00	871,59	-
PÉRICLES REGIS MENDONÇA DE LIMA	160,70	148,99	42,14		351,83	-
RODRIGO PIVETA BERNO	182,96		696,49	13,60	893,05	-
SALATIEL DOS SANTOS HERGESEL	148,23	582,81	63,21		794,25	-
TOTAL	4.436,04	7.137,64	3.873,25	382,66	15.829,59	-

DECRETO LEGISLATIVO Nº 2.097, DE 30 DE JUNHO DE 2023.

Dispõe sobre a concessão de Título de Cidadão Sorocabano ao Ilustríssimo Deputado Federal Pastor "Sóstenes Silva Cavalcante".

PDL Nº 71/2023, DO EDIL CÍCERO JOÃO DA SILVA

O Presidente da Câmara Municipal de Sorocaba, usando das atribuições que lhe são conferidas por lei, decreta:

Art. 1º Fica concedido o Título de Cidadão Sorocabano ao Ilustríssimo Deputado Federal Pastor Sóstenes Silva Cavalcante pelos relevantes serviços prestados a Sorocaba.

Art. 2º As despesas decorrentes da aprovação deste Decreto Legislativo correrão à conta de verba orçamentária própria.

Art. 3º Este Decreto Legislativo entra em vigor na data de sua publicação.

CÂMARA MUNICIPAL DE SOROCABA, 30 de junho de 2023.

GERVINO CLÁUDIO GONÇALVES

Presidente

Publicada na Secretaria Legislativa da Câmara Municipal de Sorocaba, na data supra.

MARCIA PEGORELLI ANTUNES

Secretária Legislativa

DECRETO LEGISLATIVO Nº 2.098, DE 30 DE JUNHO DE 2023.

Dispõe sobre a concessão de Título de Cidadão Sorocabano ao Ilustríssimo Pr. Samuel do Amor Amorim da ADEVEC Sorocaba.

PDL Nº 72/2023, DO EDIL CÍCERO JOÃO DA SILVA

O Presidente da Câmara Municipal de Sorocaba, usando das atribuições que lhe são conferidas por lei, decreta:

Art. 1º Fica concedido o Título de Cidadão Sorocabano ao Ilustríssimo Pr. Samuel do Amor Amorim pelos relevantes serviços prestados a Sorocaba.

Art. 2º As despesas decorrentes da aprovação deste Decreto Legislativo correrão à conta de verba orçamentária própria.

Art. 3º Este Decreto Legislativo entra em vigor na data de sua publicação.

CÂMARA MUNICIPAL DE SOROCABA, 30 de junho de 2023.

GERVINO CLÁUDIO GONÇALVES

Presidente

Publicada na Secretaria Legislativa da Câmara Municipal de Sorocaba, na data supra.

MARCIA PEGORELLI ANTUNES

Secretária Legislativa

DECRETO LEGISLATIVO Nº 2.099, DE 30 DE JUNHO DE 2023.

Dispõe sobre a concessão de Título de Cidadão Sorocabano ao Ilustríssimo Presidente da Igreja da Graça Sorocaba Pr. Francisco Freitas.

PDL Nº 73/2023, DO EDIL CÍCERO JOÃO DA SILVA

O Presidente da Câmara Municipal de Sorocaba, usando das atribuições que lhe são conferidas por lei, decreta:

Art. 1º Fica concedido o Título de Cidadão Sorocabano ao Ilustríssimo Pr. Francisco Freitas pelos relevantes serviços prestados a Sorocaba.

Art. 2º As despesas decorrentes da aprovação deste Decreto Legislativo correrão à conta de verba orçamentária própria.

Art. 3º Este Decreto Legislativo entra em vigor na data de sua publicação.

CÂMARA MUNICIPAL DE SOROCABA, 30 de junho de 2023.

GERVINO CLÁUDIO GONÇALVES

Presidente

Publicada na Secretaria Legislativa da Câmara Municipal de Sorocaba, na data supra.

MARCIA PEGORELLI ANTUNES

Secretária Legislativa

RESOLUÇÃO Nº 528, DE 30 DE JUNHO DE 2023.

Altera a redação do caput e do § 1º do Art. 105 da Resolução nº 322, de 18 de setembro de 2007 - Regimento Interno da Câmara Municipal de Sorocaba.

PROJETO DE RESOLUÇÃO Nº 09/2023, DO EDIL FERNANDO ALVES LISBOA DINI

A Câmara Municipal de Sorocaba aprova e eu promulgo a seguinte Resolução:

Art. 1º O caput e o § 1º do art. 105 da Resolução nº 322, de 18 de setembro de 2007, passam a vigorar com a seguinte redação:

"Art. 105. Cada Vereador disporá de 05 (cinco) minutos para falar sobre seu o requerimento, sendo permitidos apartes.

§ 1º Será permitida cessão de tempo, totalizando o tempo de 10 (dez) minutos na discussão

do requerimento." (NR)

Art. 2º As despesas com a execução da presente Resolução correrão por conta de verba orçamentária própria.

Art. 3º Esta Resolução entra em vigor na data de sua publicação.

CÂMARA MUNICIPAL DE SOROCABA, 30 de junho de 2023.

GERVINO CLÁUDIO GONÇALVES

Presidente

Publicada na Secretaria Legislativa da Câmara Municipal de Sorocaba, na data supra.

MARCIA PEGORELLI ANTUNES

Secretária Legislativa

ATOS DO PODER EXECUTIVO**DECRETOS****PREFEITURA DE SOROCABA**

DECRETO Nº 27.899, DE 15 DE JUNHO DE 2023

(Dispõe sobre alteração no orçamento vigente e dá outras providências).

RODRIGO MAGANHATO, Prefeito de Sorocaba, no uso das atribuições que lhe são conferidas pela Lei Orgânica do Município e nos termos do inciso I, do artigo 7º, da Lei nº 12.703, de 26 de dezembro de 2022,

DECRETA:

Art. 1º Fica aberto pela Secretaria da Fazenda um crédito adicional suplementar no importe de R\$ 12.370.290,59 (doze milhões, trezentos e setenta mil, duzentos e noventa reais, e cinquenta e nove centavos) destinados a suplementar as seguintes dotações do orçamento vigente:

Despesa	Órgão	Econômica	Funcional Programática	Fonte	Cód. Aplic.	Valor Lançado
1643	10.04.00	4.4.90.51.00	12 365 2001 1002	5	2940012	R\$ 2.551.614,59
EDUCAÇÃO BÁSICA - OBRAS E INSTALAÇÕES - EDUCAÇÃO HUMANIZADA E INOVADORA - CONSTRUÇÃO UNIDADES ESCOLARES						
Despesa	Órgão	Econômica	Funcional Programática	Fonte	Cód. Aplic.	Valor Lançado
2087	10.04.00	4.4.90.51.00	12 365 2001 1002	5	2940010	R\$ 2.630.140,25
EDUCAÇÃO BÁSICA - OBRAS E INSTALAÇÕES - EDUCAÇÃO HUMANIZADA E INOVADORA - CONSTRUÇÃO UNIDADES ESCOLARES						
Despesa	Órgão	Econômica	Funcional Programática	Fonte	Cód. Aplic.	Valor Lançado
2334	10.04.00	4.4.90.51.00	12 365 2001 1002	5	2940009	R\$ 1.656.463,99
EDUCAÇÃO BÁSICA - OBRAS E INSTALAÇÕES - EDUCAÇÃO HUMANIZADA E INOVADORA - CONSTRUÇÃO UNIDADES ESCOLARES						
Despesa	Órgão	Econômica	Funcional Programática	Fonte	Cód. Aplic.	Valor Lançado
2405	10.04.00	4.4.90.51.00	12 365 2001 1002	5	2940011	R\$ 1.258.604,88
EDUCAÇÃO BÁSICA - OBRAS E INSTALAÇÕES - EDUCAÇÃO HUMANIZADA E INOVADORA - CONSTRUÇÃO UNIDADES ESCOLARES						
Despesa	Órgão	Econômica	Funcional Programática	Fonte	Cód. Aplic.	Valor Lançado
2581	10.04.00	4.4.90.51.00	12 365 2001 1002	5	2940008	R\$ 2.554.125,19
EDUCAÇÃO BÁSICA - OBRAS E INSTALAÇÕES - EDUCAÇÃO HUMANIZADA E INOVADORA - CONSTRUÇÃO UNIDADES ESCOLARES						
Despesa	Órgão	Econômica	Funcional Programática	Fonte	Cód. Aplic.	Valor Lançado
4167	10.04.00	4.4.90.51.00	12 365 2001 1002	5	2940006	R\$ 1.656.397,77
EDUCAÇÃO BÁSICA - OBRAS E INSTALAÇÕES - EDUCAÇÃO HUMANIZADA E INOVADORA - CONSTRUÇÃO UNIDADES ESCOLARES						
Despesa	Órgão	Econômica	Funcional Programática	Fonte	Cód. Aplic.	Valor Lançado
6111	31.01.00	4.4.90.93.00	27 812 3001 2151	95	8000053	R\$ 38.798,44
GABINETE DO SECRETÁRIO (SEQUAV) - INDENIZAÇÕES E RESTITUIÇÕES - ESPORTE E QUALIDADE DE VIDA - MANUTENÇÃO, OTIMIZAÇÃO E INSTALAÇÃO DE ESPAÇOS E EQUIPAMENTOS ESPORTIVOS						
Despesa	Órgão	Econômica	Funcional Programática	Fonte	Cód. Aplic.	Valor Lançado
6403	31.01.00	4.4.90.93.00	27 812 3001 2151	5	8000053	R\$ 24.145,48
GABINETE DO SECRETÁRIO (SEQUAV) - INDENIZAÇÕES E RESTITUIÇÕES - ESPORTE E QUALIDADE DE VIDA - MANUTENÇÃO, OTIMIZAÇÃO E INSTALAÇÃO DE ESPAÇOS E EQUIPAMENTOS ESPORTIVOS						
SUPLEMENTAÇÃO						R\$ 12.370.290,59

Art. 2º Os recursos para a cobertura deste Decreto foram obtidos com Excesso de Arrecadação e Superávit Financeiro proveniente das referidas fontes de recurso e códigos de aplicação:

I - Excesso de Arrecadação - Fonte 5 - FNDE/Construção de Creche no Jd Villaggio Milano;

II - Excesso de Arrecadação - Fonte 5 - FNDE/Construção de Creche no Jardim Santa Rosa;

III - Excesso de Arrecadação - Fonte 5 - FNDE/Construção de Creche no Bairro Jd Monterrey;

IV - Excesso de Arrecadação - Fonte 5 - FNDE/Construção de Creche no Jardim Santo Amaro;

DECRETOS

Sorocaba; V - Excesso de Arrecadação - Fonte 5 - FNDE/Construção de Creche no Jd Alpes de

Mesquita; VI - Excesso de Arrecadação - Fonte 5 - FNDE/Constr. Creche no Bairro Julio de

873908/18; VII - **Superávit** Financeiro - Fonte 95 - Emenda - Ampliação e Reforma Centro Esport.

VIII - Excesso de Arrecadação - Fonte 5 - Emenda - Ampliação e Reforma Centro Esport. 873908/18.

Art. 3º As despesas com a execução do presente Decreto correrão por conta de verba orçamentária própria.

Art. 4º Este Decreto entra em vigor nesta data.

Palácio dos Tropeiros "Dr. José Theodoro Mendes", em 15 de junho de 2023, 368º da Fundação de Sorocaba.

RODRIGO MAGANHATO
Prefeito Municipal

DOUGLAS DOMINGOS DE MORAES
Secretário Jurídico

JOÃO ALBERTO CORRÊA MAIA
Secretário de Governo

MARCELO DUARTE REGALADO
Secretário da Fazenda

Publicado na Divisão de Controle de Documentos e Atos Oficiais, na data supra.

ANDRESSA DE BRITO WASEM
Chefe da Divisão de Controle de Documentos e Atos Oficiais



PREFEITURA DE SOROCABA

DECRETO Nº 27.729, DE 11 DE ABRIL DE 2023

(Dispõe sobre alteração no orçamento vigente e dá outras providências).

RODRIGO MAGANHATO, Prefeito de Sorocaba, no uso das atribuições que lhe são conferidas pela Lei Orgânica do Município e nos termos do inciso I, do artigo 7º, da Lei nº 12.703, de 26 de dezembro de 2022,

DECRETA:

Art. 1º Fica aberto pela Secretaria da Fazenda um crédito adicional suplementar no importe de R\$ 3.000.000,00 (três milhões de reais) destinados a suplementar as seguintes dotações do orçamento vigente:

Despesa	Órgão	Econômica	Funcional Programática	Fonte	Cód. Aplic.	Valor Lançado
61	26.01.00	3.3.90.39.00	26 453 8001 2128	03	4000001	R\$ 3.000.000,00
EMPRESA DE DESENVOLVIMENTO URBANO - OUTROS SERVIÇOS DE TERCEIROS - PESSOA JURÍDICA - TRÂNSITO E TRANSPORTES - GERENCIAMENTO DA URBES						

Art. 2º Os recursos para a cobertura deste Decreto foram obtidos com **Superávit** Financeiro proveniente da referida fonte de recurso e código de aplicação: Excesso de Arrecadação - Fonte 03 - FUMTRAN.

Art. 3º As despesas com a execução do presente Decreto correrão por conta de verba orçamentária própria.

Art. 4º Este Decreto entra em vigor nesta data.

Palácio dos Tropeiros "Dr. José Theodoro Mendes", em 11 de abril de 2023, 368º da Fundação de Sorocaba.

RODRIGO MAGANHATO
Prefeito Municipal

DOUGLAS DOMINGOS DE MORAES
Secretário Jurídico

JOÃO ALBERTO CORRÊA MAIA
Secretário de Governo

MARCELO DUARTE REGALADO
Secretário da Fazenda

Publicado na Divisão de Controle de Documentos e Atos Oficiais, na data supra.

ANDRESSA DE BRITO WASEM
Chefe da Divisão de Controle de Documentos e Atos Oficiais



PREFEITURA DE SOROCABA

DECRETO Nº 27.902, DE 16 DE JUNHO DE 2023

(Dispõe sobre alteração no orçamento vigente e dá outras providências).

RODRIGO MAGANHATO, Prefeito de Sorocaba, no uso das atribuições que lhe são conferidas pela Lei Orgânica do Município e nos termos do inciso IV, do artigo 7º, da Lei nº 12.703, de 26 de dezembro de 2022,

DECRETA:

Art. 1º Fica aberto pela Secretaria da Fazenda um crédito adicional suplementar no importe de R\$ 4.096.120,80 (quatro milhões, noventa e seis mil, cento e vinte reais, e oitenta centavos) destinados a suplementar as seguintes dotações do orçamento vigente:

Despesa	Órgão	Econômica	Funcional Programática	Fonte	Cód. Aplic.	Valor Lançado
576	32.01.00	4.4.90.52.00	18 122 6001 2019	1	1100000	R\$ 40.000,00
GABINETE DO SECRETÁRIO (SEMA) - EQUIPAMENTOS E MATERIAL PERMANENTE - MEIO AMBIENTE - MANUTENÇÃO E MODERNIZAÇÃO DOS SERVIÇOS ADMINISTRATIVOS						
1311	12.01.00	3.3.90.91.00	4 843 7008 6	1	1100000	R\$ 912.070,69
GABINETE DO SECRETÁRIO (SEFAZ) - SENTENÇAS JUDICIAIS - GESTÃO FAZENDÁRIA - INDENIZAÇÕES						
1316	06.03.00	4.4.90.39.00	15 451 5004 2210	7	1000204	R\$ 1.401.050,11
CENTRO DE ACELERAÇÃO, DESENVOLVIMENTO E INOVAÇÃO - CADI - OUTROS SERVIÇOS DE TERCEIROS - PESSOA JU - DESENVOLVE SOROCABA - GERENCIAMENTO, SUPERVISÃO E AUDITORIA						
2084	12.01.00	3.3.90.40.00	4 123 7008 2019	5	1400000	R\$ 243.000,00
GABINETE DO SECRETÁRIO (SEFAZ) - SERVIÇOS DE TEC DA INFORMAÇÃO E COMUNICAÇÃO - GESTÃO FAZENDÁRIA - MANUTENÇÃO E MODERNIZAÇÃO DOS SERVIÇOS ADMINISTRATIVOS						
2466	12.01.00	3.1.90.91.00	4 843 7008 6	1	1100000	R\$ 1.500.000,00
GABINETE DO SECRETÁRIO (SEFAZ) - SENTENÇAS JUDICIAIS - GESTÃO FAZENDÁRIA - INDENIZAÇÕES						
SUPLEMENTAÇÃO						R\$ 4.096.120,80

Art. 2º Os recursos para a cobertura deste Decreto serão os provenientes da anulação das seguintes dotações do orçamento vigente:

Despesa	Órgão	Econômica	Funcional Programática	Fonte	Cód. Aplic.	Valor Lançado
1086	06.03.00	4.4.90.51.00	15 451 5004 1036	7	1000204	R\$ 1.401.050,11
CENTRO DE ACELERAÇÃO, DESENVOLVIMENTO E INOVAÇÃO - CADI - OBRAS E INSTALAÇÕES - DESENVOLVE SOROCABA - OBRAS DO SISTEMA VIÁRIO						
1343	12.01.00	3.3.90.39.00	4 122 7008 2006	1	1100000	R\$ 2.412.070,69
GABINETE DO SECRETÁRIO (SEFAZ) - OUTROS SERVIÇOS DE TERCEIROS - PESSOA JU - GESTÃO FAZENDÁRIA - NOVA CASA DO CIDADÃO ZELADORIA						
2573	32.01.00	3.3.90.30.00	18 542 6001 2050	1	1100000	R\$ 40.000,00
GABINETE DO SECRETÁRIO (SEMA) - MATERIAL DE CONSUMO - MEIO AMBIENTE - CONTROLE POPULACIONAL E SAÚDE ANIMAL						
5059	12.01.00	4.4.90.51.00	4 122 7008 2006	5	1400000	R\$ 243.000,00
GABINETE DO SECRETÁRIO (SEFAZ) - OBRAS E INSTALAÇÕES - GESTÃO FAZENDÁRIA - NOVA CASA DO CIDADÃO ZELADORIA						
ANULAÇÃO						R\$ 4.096.120,80

Art. 3º As despesas com a execução do presente Decreto correrão por conta de verba orçamentária própria.

Art. 4º Este Decreto entra em vigor nesta data.

Palácio dos Tropeiros "Dr. José Theodoro Mendes", em 16 de junho de 2023, 368º da Fundação de Sorocaba.

RODRIGO MAGANHATO
Prefeito Municipal

DOUGLAS DOMINGOS DE MORAES
Secretário Jurídico

JOÃO ALBERTO CORRÊA MAIA
Secretário de Governo

MARCELO DUARTE REGALADO
Secretário da Fazenda

Publicado na Divisão de Controle de Documentos e Atos Oficiais, na data supra.

ANDRESSA DE BRITO WASEM
Chefe da Divisão de Controle de Documentos e Atos Oficiais

DECRETOS



PREFEITURA DE SOROCABA

DECRETO Nº 27.903, DE 16 DE JUNHO DE 2023

(Dispõe sobre alteração no orçamento vigente e dá outras providências).

RODRIGO MAGANHATO, Prefeito de Sorocaba, no uso das atribuições que lhe são conferidas pela Lei Orgânica do Município e nos termos do inciso I, do artigo 7º, da Lei nº 12.703, de 26 de dezembro de 2022,

DECRETA:

Art. 1º Fica aberto pela Secretaria da Fazenda um crédito adicional suplementar no importe de R\$ 3.130.921,41 (três milhões, cento e trinta mil, novecentos e vinte e um reais, e quarenta e um centavos) destinados a suplementar as seguintes dotações do orçamento vigente:

Despesa	Órgão	Econômica	Funcional Programática	Fonte	Cód. Aplic.	Valor Lançado
2340	08.01.00	3.3.90.32.00	8 244 4004 2181	3	5000056	R\$ 225.207,08
GABINETE DO SECRETÁRIO (SECID) - MATERIAL, BEM OU SERVIÇO P/ DISTRIBUIÇÃO - FUNDO MUNICIPAL DE ASSISTÊNCIA SOCIAL - BENEFÍCIOS EVENTUAIS						
Despesa	Órgão	Econômica	Funcional Programática	Fonte	Cód. Aplic.	Valor Lançado
6381	12.01.00	3.3.90.39.00	4 122 7008 2006	95	1000018	R\$ 1.448.284,45
GABINETE DO SECRETÁRIO (SEFAZ) - OUTROS SERVIÇOS DE TERCEIROS - PESSOA JU - GESTÃO FAZENDÁRIA - NOVA CASA DO CIDADÃO ZELADORIA						
Despesa	Órgão	Econômica	Funcional Programática	Fonte	Cód. Aplic.	Valor Lançado
6404	31.01.00	4.4.90.51.00	27 812 3001 2151	2	8010030	R\$ 240.000,00
GABINETE DO SECRETÁRIO (SEQUAV) - OBRAS E INSTALAÇÕES - ESPORTE E QUALIDADE DE VIDA - MANUTENÇÃO, OTIMIZAÇÃO E INSTALAÇÃO DE ESPAÇOS E EQUIPAMENTOS ESPORTIVOS						
Despesa	Órgão	Econômica	Funcional Programática	Fonte	Cód. Aplic.	Valor Lançado
6405	12.01.00	3.3.90.39.00	4 122 7008 2006	92	1000018	R\$ 963.786,24
GABINETE DO SECRETÁRIO (SEFAZ) - OUTROS SERVIÇOS DE TERCEIROS - PESSOA JU - GESTÃO FAZENDÁRIA - NOVA CASA DO CIDADÃO ZELADORIA						
Despesa	Órgão	Econômica	Funcional Programática	Fonte	Cód. Aplic.	Valor Lançado
6406	08.01.00	3.3.90.32.00	8 244 4004 2181	93	5000056	R\$ 253.643,64
GABINETE DO SECRETÁRIO (SECID) - MATERIAL, BEM OU SERVIÇO P/ DISTRIBUIÇÃO - FUNDO MUNICIPAL DE ASSISTÊNCIA SOCIAL - BENEFÍCIOS EVENTUAIS						
SUPLEMENTAÇÃO						R\$ 3.130.921,41

Art. 2º Os recursos para a cobertura deste Decreto foram obtidos com Excesso de Arrecadação e **Superávit** Financeiro proveniente das referidas fontes de recurso e códigos de aplicação:

I - Excesso de Arrecadação - Fonte 3 - Renda Mínima Lei 11917/19;

II - **Superávit** Financeiro - Fonte 95 - Receitas de **Royalties**;

III - Excesso de Arrecadação - Fonte 2 - Emenda Estadual 2022.005.39826 Const. Vest.

Ce Pinhe;

IV - **Superávit** Financeiro - Fonte 92 - Receitas de **Royalties**;

V - **Superávit** Financeiro - Fonte 93 - Renda Mínima Lei 11917/19.

Art. 3º As despesas com a execução do presente Decreto correrão por conta de verba orçamentária própria.

Art. 4º Este Decreto entra em vigor nesta data.

Palácio dos Tropeiros "Dr. José Theodoro Mendes", em 16 de junho de 2023, 368º da Fundação de Sorocaba.

RODRIGO MAGANHATO
Prefeito Municipal

DOUGLAS DOMINGOS DE MORAES
Secretário Jurídico

JOÃO ALBERTO CORRÊA MAIA
Secretário de Governo

MARCELO DUARTE REGALADO
Secretário da Fazenda

Publicado na Divisão de Controle de Documentos e Atos Oficiais, na data supra.

ANDRESSA DE BRITO WASEM
Chefe da Divisão de Controle de Documentos e Atos Oficiais



PREFEITURA DE SOROCABA

DECRETO Nº 27.905, DE 19 DE JUNHO DE 2023

(Dispõe sobre alteração no orçamento vigente e dá outras providências).

RODRIGO MAGANHATO, Prefeito de Sorocaba, no uso das atribuições que lhe são conferidas pela Lei Orgânica do Município e nos termos do inciso I, do artigo 7º, da Lei nº 12.703, de 26 de dezembro de 2022,

DECRETA:

Art. 1º Fica aberto pela Secretaria da Fazenda um crédito adicional suplementar no importe de R\$ 834.727,00 (oitocentos e trinta e quatro mil, setecentos e vinte e sete reais) destinados a suplementar as seguintes dotações do orçamento vigente:

Despesa	Órgão	Econômica	Funcional Programática	Fonte	Cód. Aplic.	Valor Lançado
6407	10.04.00	4.4.90.51.00	12 365 2001 2019	3	1000127	R\$ 334.727,00
EDUCAÇÃO BÁSICA - OBRAS E INSTALAÇÕES - EDUCAÇÃO HUMANIZADA E INOVADORA - MANUTENÇÃO E MODERNIZAÇÃO DOS SERVIÇOS ADMINISTRATIVOS						
Despesa	Órgão	Econômica	Funcional Programática	Fonte	Cód. Aplic.	Valor Lançado
6408	31.01.00	3.3.90.39.00	27 812 3001 2154	93	1000127	R\$ 500.000,00
GABINETE DO SECRETÁRIO (SEQUAV) - OUTROS SERVIÇOS DE TERCEIROS - PESSOA JU - ESPORTE E QUALIDADE DE VIDA - PARTICIPAÇÃO EM COMPETIÇÕES ESPORTIVAS OFICIAIS						
SUPLEMENTAÇÃO						R\$ 834.727,00

Art. 2º Os recursos para a cobertura deste Decreto foram obtidos com Excesso de Arrecadação e **Superávit** Financeiro proveniente das referidas fontes de recurso e códigos de aplicação:

I - Excesso de Arrecadação - Fonte 3 - Fundo Munic Destinação Incentivos Fiscais Sorocaba;

II - **Superávit** Financeiro - Fonte 93 - Fundo Munic Destinação Incentivos Fiscais Sorocaba.

Art. 3º As despesas com a execução do presente Decreto correrão por conta de verba orçamentária própria.

Art. 4º Este Decreto entra em vigor nesta data.

Palácio dos Tropeiros "Dr. José Theodoro Mendes", em 19 de junho de 2023, 368º da Fundação de Sorocaba.

RODRIGO MAGANHATO
Prefeito Municipal

DOUGLAS DOMINGOS DE MORAES
Secretário Jurídico

JOÃO ALBERTO CORRÊA MAIA
Secretário de Governo

MARCELO DUARTE REGALADO
Secretário da Fazenda

Publicado na Divisão de Controle de Documentos e Atos Oficiais, na data supra.

ANDRESSA DE BRITO WASEM
Chefe da Divisão de Controle de Documentos e Atos Oficiais



PREFEITURA DE SOROCABA

DECRETO Nº 27.906, DE 20 DE JUNHO DE 2023

(Dispõe sobre alteração no orçamento vigente e dá outras providências).

RODRIGO MAGANHATO, Prefeito de Sorocaba, no uso das atribuições que lhe são conferidas pela Lei Orgânica do Município e nos termos do inciso IV, do artigo 7º, da Lei nº 12.703, de 26 de dezembro de 2022,

DECRETA:

Art. 1º Fica aberto pela Secretaria da Fazenda um crédito adicional suplementar no importe de R\$ 490.779,20 (quatrocentos e noventa mil, setecentos e setenta e nove reais, e vinte centavos) destinados a suplementar a seguinte dotação do orçamento vigente:

Despesa	Órgão	Econômica	Funcional Programática	Fonte	Cód. Aplic.	Valor Lançado
1077	10.04.00	4.4.90.51.00	12 365 2001 1002	1	2120000	R\$ 490.779,20
EDUCAÇÃO BÁSICA - OBRAS E INSTALAÇÕES - EDUCAÇÃO HUMANIZADA E INOVADORA - CONSTRUÇÃO UNIDADES ESCOLARES						
SUPLEMENTAÇÃO						R\$ 490.779,20

DECRETOS

Art. 2º Os recursos para a cobertura deste Decreto serão os provenientes da anulação das seguintes dotações do orçamento vigente:

Despesa	Órgão	Econômica	Funcional Programática	Fonte	Cód. Aplic.	Valor Lançado
1089	10.04.00	3.3.90.39.00	12 365 2001 2020	1	2120000	R\$ 191.540,80
EDUCAÇÃO BÁSICA - OUTROS SERVIÇOS DE TERCEIROS - PESSOA JU - EDUCAÇÃO HUMANIZADA E INOVADORA - TRANSPORTE DE ALUNOS						
Despesa	Órgão	Econômica	Funcional Programática	Fonte	Cód. Aplic.	Valor Lançado
2419	10.04.00	3.3.90.39.00	12 361 2001 2020	1	2200000	R\$ 299.238,40
EDUCAÇÃO BÁSICA - OUTROS SERVIÇOS DE TERCEIROS - PESSOA JU - EDUCAÇÃO HUMANIZADA E INOVADORA - TRANSPORTE DE ALUNOS						
ANULAÇÃO						R\$ 490.779,20

Art. 3º As despesas com a execução do presente Decreto correrão por conta de verba orçamentária própria.

Art. 4º Este Decreto entra em vigor nesta data.

Palácio dos Tropeiros "Dr. José Theodoro Mendes", em 20 de junho de 2 023, 368º da Fundação de Sorocaba.

RODRIGO MAGANHATO
Prefeito Municipal
DOUGLAS DOMINGOS DE MORAES
Secretário Jurídico

JOÃO ALBERTO CORRÊA MAIA
Secretário de Governo

MARCELO DUARTE REGALADO
Secretário da Fazenda

Publicado na Divisão de Controle de Documentos e Atos Oficiais, na data supra.

ANDRESSA DE BRITO WASEM
Chefe da Divisão de Controle de Documentos e Atos Oficiais



PREFEITURA DE SOROCABA

DECRETO Nº 27.907, DE 20 DE JUNHO DE 2 023

(Dispõe sobre alteração no orçamento vigente e dá outras providências).

RODRIGO MAGANHATO, Prefeito de Sorocaba, no uso das atribuições que lhe são conferidas pela Lei Orgânica do Município e nos termos do inciso I, do artigo 7º, da Lei nº 12.703, de 26 de dezembro de 2022,

DECRETA:

Art. 1º Fica aberto pela Secretaria da Fazenda um crédito adicional suplementar no importe de R\$ 1.779.385,32 (um milhão, setecentos e setenta e nove mil, trezentos e oitenta e cinco reais, e trinta e dois centavos) destinados a suplementar as seguintes dotações do orçamento vigente:

Despesa	Órgão	Econômica	Funcional Programática	Fonte	Cód. Aplic.	Valor Lançado
6409	18.01.00	3.1.90.16.00	10 305 1001 2110	92	3000105	R\$ 684.057,32
GABINETE DO SECRETÁRIO (SES) - OUTRAS DESPESAS VARIÁVEIS - PESSOA CIVI - SAÚDE PÚBLICA DE QUALIDADE E EFICAZ - VIGILÂNCIA EM SAÚDE						
Despesa	Órgão	Econômica	Funcional Programática	Fonte	Cód. Aplic.	Valor Lançado
6410	18.01.00	3.1.90.16.00	10 305 1001 2110	2	3000129	R\$ 695.328,00
GABINETE DO SECRETÁRIO (SES) - OUTRAS DESPESAS VARIÁVEIS - PESSOA CIVI - SAÚDE PÚBLICA DE QUALIDADE E EFICAZ - VIGILÂNCIA EM SAÚDE						
Despesa	Órgão	Econômica	Funcional Programática	Fonte	Cód. Aplic.	Valor Lançado
6411	18.01.00	3.3.50.39.00	10 302 1001 2093	5	8000125	R\$ 100.000,00
GABINETE DO SECRETÁRIO (SES) - OUTROS SERVIÇOS DE TERCEIROS - PESSOA JU - SAÚDE PÚBLICA DE QUALIDADE E EFICAZ - ATENÇÃO DE MÉDIA E ALTA COMPLEXIDADE						
Despesa	Órgão	Econômica	Funcional Programática	Fonte	Cód. Aplic.	Valor Lançado
6412	18.01.00	3.3.50.39.00	10 302 1001 2093	5	8000126	R\$ 200.000,00
GABINETE DO SECRETÁRIO (SES) - OUTROS SERVIÇOS DE TERCEIROS - PESSOA JU - SAÚDE PÚBLICA DE QUALIDADE E EFICAZ - ATENÇÃO DE MÉDIA E ALTA COMPLEXIDADE						
Despesa	Órgão	Econômica	Funcional Programática	Fonte	Cód. Aplic.	Valor Lançado
6413	18.01.00	3.3.90.39.00	10 301 1001 2093	5	8000127	R\$ 100.000,00
GABINETE DO SECRETÁRIO (SES) - OUTROS SERVIÇOS DE TERCEIROS - PESSOA JU - SAÚDE PÚBLICA DE QUALIDADE E EFICAZ - ATENÇÃO DE MÉDIA E ALTA COMPLEXIDADE						
SUPLEMENTAÇÃO						R\$ 1.779.385,32

Art. 2º Os recursos para a cobertura deste Decreto foram obtidos com Excesso de Arrecadação e **Superávit** Financeiro proveniente das referidas fontes de recurso e códigos de aplicação:

I - **Superávit** Financeiro - Fonte 92 - Controle Arbovirose - Resol. SS 58/2022;

II - Excesso de Arrecadação - Fonte 2 - Resolução SS 27/2023 - Cobertura Vacinal;

Santa Casa; III - Excesso de Arrecadação - Fonte 5 - Em. Parl. Ind. Prop. 36000513466202300 -

GPACI; IV - Excesso de Arrecadação - Fonte 5 - Em. Parl. Ind. Prop. 36000513468202300 -

Pap. V - Excesso de Arrecadação - Fonte 5 - Em. Parl. Ind. Prop. 36000504042202300-Inc.

Art. 3º As despesas com a execução do presente Decreto correrão por conta de verba orçamentária própria.

Art. 4º Este Decreto entra em vigor nesta data.

Palácio dos Tropeiros "Dr. José Theodoro Mendes", em 20 de junho de 2 023, 368º da Fundação de Sorocaba.

RODRIGO MAGANHATO
Prefeito Municipal

DOUGLAS DOMINGOS DE MORAES
Secretário Jurídico

JOÃO ALBERTO CORRÊA MAIA
Secretário de Governo

MARCELO DUARTE REGALADO
Secretário da Fazenda

Publicado na Divisão de Controle de Documentos e Atos Oficiais, na data supra.

ANDRESSA DE BRITO WASEM
Chefe da Divisão de Controle de Documentos e Atos Oficiais



PREFEITURA DE SOROCABA

DECRETO Nº 27.908, DE 21 DE JUNHO DE 2 023

(Dispõe sobre alteração no orçamento vigente e dá outras providências).

RODRIGO MAGANHATO, Prefeito de Sorocaba, no uso das atribuições que lhe são conferidas pela Lei Orgânica do Município e nos termos do inciso I, do artigo 6º, da Lei nº 12.703, de 26 de dezembro de 2022,

DECRETA:

Art. 1º Fica aberto pela Secretaria da Fazenda um crédito adicional suplementar no importe de R\$ 318.912,00 (trezentos e dezoito mil, novecentos e doze reais) destinados a suplementar a seguinte dotação do orçamento vigente:

Despesa	Órgão	Econômica	Funcional Programática	Fonte	Cód. Aplic.	Valor Lançado
3657	18.01.00	3.3.50.39.00	10 302 1001 2093	1	3020000	R\$ 318.912,00
GABINETE DO SECRETÁRIO (SES) - OUTROS SERVIÇOS DE TERCEIROS - PESSOA JU - SAÚDE PÚBLICA DE QUALIDADE E EFICAZ - ATENÇÃO DE MÉDIA E ALTA COMPLEXIDADE						
SUPLEMENTAÇÃO						R\$ 318.912,00

Art. 2º Os recursos para a cobertura deste Decreto serão os provenientes da anulação da seguinte dotação do orçamento vigente:

Despesa	Órgão	Econômica	Funcional Programática	Fonte	Cód. Aplic.	Valor Lançado
5267	14.01.00	4.4.90.51.00	23 122 6002 2019	1	1000221	R\$ 318.912,00
GABINETE DO SECRETÁRIO (SEDETTUR) - OBRAS E INSTALAÇÕES - PROMOVER O DESENVOLVIMENTO SUSTENTÁVEL MUNICIPAL - MANUTENÇÃO E MODERNIZAÇÃO DOS SERVIÇOS ADMINISTRATIVOS						
ANULAÇÃO						R\$ 318.912,00

Art. 3º As despesas com a execução do presente Decreto correrão por conta de verba orçamentária própria.

Art. 4º Este Decreto entra em vigor nesta data.

Palácio dos Tropeiros "Dr. José Theodoro Mendes", em 21 de junho de 2 023, 368º da Fundação de Sorocaba.

RODRIGO MAGANHATO
Prefeito Municipal

DOUGLAS DOMINGOS DE MORAES
Secretário Jurídico

JOÃO ALBERTO CORRÊA MAIA
Secretário de Governo

MARCELO DUARTE REGALADO
Secretário da Fazenda

Publicado na Divisão de Controle de Documentos e Atos Oficiais, na data supra.

ANDRESSA DE BRITO WASEM
Chefe da Divisão de Controle de Documentos e Atos Oficiais