



Município de Sorocaba



02 de agosto de 2023



Ano: 31 / Número: 3.285

Órgão Oficial da Prefeitura de Sorocaba

<https://noticias.sorocaba.sp.gov.br/jornal/>

SEPLAN

Secretaria de Planejamento e Desenvolvimento Urbano

SEGOV

Secretaria de Governo

Prefeitura de Sorocaba
Secretaria de Planejamento e Desenvolvimento Urbano
Divisão de Fiscalização de Posturas Mobiliárias e Imobiliárias
Seção de Fiscalização de Limpeza de Terrenos Particulares

EDITAL N.º 154/2023

A Secretaria de Planejamento e Desenvolvimento Urbano, através da Seção de Fiscalização de Limpeza de Terrenos Particulares, na impossibilidade de entrega de correspondência pela própria Administração Municipal, pelos Correios ou por empresa regularmente contratada para tal fim, notifica/comunica por meio deste Edital os contribuintes abaixo relacionados, em virtude de seus imóveis não atenderem o disposto na legislação vigente:

Processo: 21.072/2022
Nome: RAFAEL FERNANDES PITA
Intimação: 829/2023- Leis Municipais 1.602/1970 - Benfeitorias e n.º 2.005/1979 - Desobstrução de passeio público

Endereço de Ação: AVENIDA INDEPENDENCIA QUADRA - LOTE

Para todos os efeitos, nos casos em que houve a impossibilidade de entrega de correspondência, considerar-se-á a data de publicação na Imprensa Oficial do Município como a de ciência do contribuinte das decisões proferidas por esta Seção para que desta forma seja dada continuidade nos procedimentos administrativos.

Em conformidade com a legislação vigente, os prazos para interposição de recurso são:

- 15 (quinze) dias úteis para Intimações de Limpeza de Terreno (Lei 8381/2008);
- 30 (trinta) dias úteis para Intimações de Benfeitorias (Lei 1602/1970);
- 5 (cinco) dias úteis para Autos de Infração de Limpeza de Terreno (Lei 8381/2008);
- 15 (quinze) dias úteis para Autos de Infração de Benfeitorias (Lei 1602/1970).

Ressaltamos que os prazos acima descritos serão contados a partir da data de ciência do contribuinte.

Em caso de dúvidas, comparecer à Divisão de Fiscalização que está situada na Rua General Antunes Gurjão n.º 267 - Vila Senger

Rafael Camargo Barbosa
Chefe de Seção

Glauco Enrico Bernardes Fogaça
Secretário

ERRATA DE EDITAL /2023

A Seção de Fiscalização de Obras vem retificar o EDITAL N.º 65/2023 publicado no Jornal do Município no dia 28 de Julho de 2023, onde se lê (ARTIGO 364), se leia (ARTIGOS 364 E 380) para dele fazer constar, abaixo indicado. Para mais informações, deverão comparecer à Seção de Fiscalização de Obras Particulares situada à Avenida Engenheiro Carlos Reinaldo Mendes, 3041 - Paço Municipal (telefone 3238-2100 ou 3238-2338).

EDITAL N.º 65/2023

Processo	1991/ 24329-4
Nome	FABIANA DE FINIS BARROS
Intimação	15159/2023 – LEI N.º 1.437/66 (ARTIGOS 364 E 380) – COMUNIQUE-SE; REPAROS/ DEMOLIÇÃO
Endereço de Ação	RUA LETÔNIA, 245 LOTE 11 A QD 48 JD EUROPA

Permanecem inalteradas as demais disposições do Edital 65/2023.

Gabriel Portella Correa
Chefe de Seção

Rafael Rodrigues Nazario
Chefe de Divisão

Glauco Enrico Bernardes Fogaça
Secretário

EMPTS

Empresa Municipal Parque Tecnológico de Sorocaba

A EMPRESA MUNICIPAL PARQUE TECNOLÓGICO DE SOROCABA, inscrita no CNPJ/MF sob n.º 15.423.234/0001-19, atendendo ao princípio da publicidade dos atos públicos, divulga o seguinte ato:

ADITIVO CONTRATUAL

PROCESSO ADMINISTRATIVO: N.º 0075/2020

OBJETO: Permissão de Uso, (SO-02 A e B) com área total de 86,89 m², localizados no prédio núcleo EMPTS

PERMITENTE: Empresa Municipal Parque Tecnológico de Sorocaba

PERMISSIONÁRIA: ARTH WIND

DATA: 12/04/2023

Sorocaba, 02 de agosto de 2023.

Nelson Tadeu Cancellara - Presidente da EMPTS

Superintendência do Serviço Municipal de Proteção e Defesa do Consumidor PROCON Sorocaba/SP

Edital n.º 079/2023 (retificado)

O PROCON Sorocaba/SP, por este edital, comunica aos consumidores e aos fornecedores abaixo relacionados a decisão proferida nos autos das respectivas reclamações individuais, adotando como relatório as razões constantes na manifestação técnica da ficha de baixa tendo em vista a formação do cadastro de reclamações fundamentadas, previsto no artigo 44, da Lei Federal n.º 8.078, de 11 de setembro de 1990.

É de 15 (quinze) dias, o prazo para interposição de eventual recurso administrativo dirigido à Secretaria Jurídica, endereçado à Av. Antonio Carlos Comitre, n.º 331 – Portal da Colina, Sorocaba/SP, CEP: 18047-620, por petição escrita, contendo, necessariamente, os nomes e a qualificação das partes; os fundamentos de fato e de direito; e o pedido de nova decisão; obedecendo ao disposto no artigo 38 e parágrafos, da Lei Municipal 10.964/2014 e Decreto Municipal 24.078/2018.

FA - Fornecedor - CNPJ - Consumidor - Resultado

35-019.001.22-0014915 - Cvc Brasil Operadora e Agencia de Viagens S.a. - 10760260000119 - Fundamentada Não Atendida

35-019.001.22-0016300 - Itj - 42809262000141 - Fundamentada Atendida

35-019.001.22-0018904 - Não Usar Esse Cadastro da Oi - 5423963000111 - Não Fundamentada/Encerrada

35-019.001.22-0019367 - Uniao Brasileira de Aposentados da Previdencia - 13416634000171 - Fundamentada Atendida

35-019.001.22-0019368 - Banco Bmg S/a - 61186680000174 - Fundamentada Atendida

35-019.001.22-0019818 - J. Pelarini Colchões e Acessórios Epp - 24478855000190 - Não Fundamentada/Encerrada

35-019.001.22-0020071 - Lg Electronics do Brasil Ltda - 1166372000155 - Não Fundamentada/Encerrada

35-019.001.22-0020555 - View Sistemas de Envidracamento Eireli - 31987895000123 - Fundamentada Não Atendida

35-019.001.22-0020654 - Paraná Banco S.a. - 14388334000199 - Fundamentada Não Atendida

35-019.001.23-0021429 - Ervik Comercio de Produtos de Saude e Beleza Ltda - Não Fundamentada/Encerrada

35-019.001.23-0021839 - Banco Itaubank S.a - 60394079000104 - Fundamentada Atendida

35-019.001.23-0021857 - Banco Votorantim S.a. - 59588111000103 - Não Fundamentada/Encerrada

35-019.001.23-0021883 - Banco Santander (brasil) S/a - 90400888000142 - Não Fundamentada/Encerrada

35-019.001.23-0021889 - Nestor Romao Moveis Me - 14657513000184 - Não Fundamentada/Encerrada

35-019.001.23-0021904 - Magazine Luiza S.a. - 47960950057239 - Não Fundamentada/Encerrada

35-019.001.23-0022025 - Tim S a - 2421421000111 - Fundamentada Atendida

35-019.001.23-0022379 - Picpay Servicos S.a - 22896431000110 - Não Fundamentada/Encerrada

35-019.001.23-0022391 - Banco Master S/a - 33923798000445 - Fundamentada Atendida

35-019.001.23-0022473 - Sebraseg Clube de Beneficios Ltda - 38075234000170 - Fundamentada Não Atendida

35-019.001.23-0022501 - Samsung Eletrônica da Amazônia Ltda - 280273000722 - Não Fundamentada/Encerrada

35-019.001.23-0022550 - Otica Sorocaba Golden Mix Ltda - Epp - 15863052000169 - Não Fundamentada/Encerrada

35-019.001.23-0022661 - Luizacred S/a - Sociedade de Crédito, Financiament - 2206577000180 - Fundamentada Atendida

35-019.001.23-0022806 - Fundo de Investimento Em Direitos Creditorios Mult - 26405883000103 - Não Fundamentada/Encerrada

35-019.001.23-0022877 - 123 Viagens e Turismo Ltda. - 26669170000157 - Fundamentada Não Atendida

35-019.001.23-0022994 - Pernambucanas Financiadora S/a - Cfi - 43180355000112 Fundamentada Atendida

35-019.001.23-0023017 - Banco Santander (brasil) S/a - 90400888000142 - Fundamentada Não Atendida

35-019.001.23-0023088 - Samsung Eletrônica da Amazônia Ltda - 280273000722 - Não Fundamentada/Encerrada

35-019.001.23-0023147 - Clinica Valeria Tamborin Ltda Epp - 24788621000140 - Não Fundamentada/Encerrada

35-019.001.23-0023288 - Inovar Magazine Eireli - 17292698003508 - Não Fundamentada/Encerrada

35-019.001.23-0023340 - Luxottica Brasil Produtos Oticos e Esportivos Ltda - 4692027000143 - Fundamentada Atendida

35-019.001.23-0023350 - Vani Morato Moda Surf Wear Eireli - 11840621000108 - Fundamentada Atendida
 35-019.001.23-0023550 - Ford Motor Company Brasil Ltda. - 3470727000120 - Fundamentada Não Atendida
 35-019.001.23-0023592 - Banco Pan S/a - 59285411000113 - Fundamentada Não Atendida
 35-019.001.23-0024845 - Banco Itaucard S/a - 17192451000170 - Fundamentada Atendida
 35-019.001.23-0024847 - Banco Bmg S/a - 61186680000174 - Fundamentada Não Atendida
 35-019.001.23-0024955 - C&a Modas S.a. - 45242914000105 - Fundamentada Atendida
 35-019.001.23-0025099 - Thiago dos Santos Rodrigues -me - 18738378000152 - Fundamentada Não Atendida
 35-019.001.23-0025550 - Viniltec Industria de Piscinas Ltda - 22945839000135 - Não Fundamentada/Encerrada
 35-019.001.23-0025561 - Apple Computer Brasil Ltda - 623904000173 - Fundamentada Não Atendida
 35-019.001.23-0025616 - Carrefour Comercio e Industria Ltda - 45543915000181- Não Fundamentada/Encerrada
 35-019.001.23-0025706 - Britania Eletrodomesticos S.a. - 76492701000157 - Fundamentada Atendida
 35-019.001.23-0025745 - Voltz Capital S.a. - 28749702000191 - Fundamentada Não Atendida
 35-019.001.23-0025793 - Amil Assistência Médica Internacional S.a. - 29309127011618 - Não Fundamentada/Encerrada
 35-019.001.23-0025843 - Sebraseg Clube de Beneficios Ltda - 38075234000170 - Fundamentada Não Atendida
 35-019.001.23-0025884 - Ventisol Industria e Comercio S.a. - 1763720000171 - Não Fundamentada/Encerrada
 35-019.001.23-0025884 - Itacom Comercio de Materiais Para Construções Ltda - 1109700000181 - Não Fundamentada/Encerrada
 35-019.001.23-0025892 - Vr Negocios Digitais Ltda - 42953754000106 - Fundamentada Atendida
 35-019.001.23-0026062 - Notre Dame Intermedica Saude S.a. - 44649812034709 - Sigilo - Consulta Fornecida
 35-019.001.23-0026114 - Notre Dame Intermedica Saude S.a. - 44649812034709 - Sigilo - Consulta Fornecida
 35-019.001.23-0026303 - Banco Mercantil do Brasil S.a. - 17184037000110 - Fundamentada Atendida
 35-019.001.23-0026459 - Tim S a - 2421421000111 - Fundamentada Atendida
 35-019.001.23-0027241 - Kavak Tecnologia e Comercio de Veiculos Ltda. - 36740390000183 - Não Fundamentada/Encerrada
 35-019.001.23-0027818 - MercadoPago.com Representações Ltda - 10573521000191 - Fundamentada Não Atendida
 35-019.001.23-0028286 - Refedus - Servicos Odontologicos Ltda - 18387826000110- Não Fundamentada/Encerrada
 35-019.001.23-0028750 - Carrefour Comercio e Industria Ltda - 45543915000181 - Fundamentada Atendida
 35-019.001.23-0031604 - Burger King - 13574594018052 - Sigilo - Consulta Fornecida
 35-019.001.23-0032577 - Banco Mercantil do Brasil Sa - 17184037021974 - Sigilo - Consulta Fornecida
 35-019.001.23-0033387 - Caixa Economica Federal - 360305036729 - Sigilo - Consulta Fornecida

35-019.002.22-0016876 - Banco Pan S/a - 59285411000113 - Fundamentada Não Atendida
 35-019.002.22-0020089 - Aspecir Previdencia - 92843531000164 - Fundamentada Não Atendida
 35-019.002.23-0023295 - Liquida Laces Brasil Ltda - 30090109000128 - Fundamentada Não Atendida
 35-019.002.23-0023351 - Gaplan Administradora de Consorcio Ltda. - 47820097000142 - Fundamentada Atendida
 35-019.002.23-0027798 - Banco do Brasil Sa - 191 - Não Fundamentada/Encerrada
 35-019.003.22-0019806 - Gerson Daus - 44615314000174 - Fundamentada Não Atendida
 35-019.003.23-0021372 - Credz Administradora de Cartoes Ltda. - 12109247000120 - Fundamentada Atendida
 35-019.003.23-0021726 - Marco Antonio Rodrigues Gomes - 30905777000166 - Fundamentada Não Atendida
 35-019.003.23-0022128 - Luizacred S/a - Sociedade de Crédito, Financiament - 2206577000180 - Não Fundamentada/Encerrada
 35-019.003.23-0022576 - Financeira Itau Cbd S/a Crédito Financiamento e In - 6881898000130 - Fundamentada Atendida
 35-019.003.23-0027532 - Luizacred S/a - Sociedade de Crédito, Financiament - 2206577000180 - Fundamentada Não Atendida
 35-019.003.23-0028223 - A3f Empreendimentos Ltda - 57191314000136 - Fundamentada Não Atendida
 35-019.012.22-0017828 - Caixa Econômica Federal - Cef - 360305000104 - Fundamentada Atendida
 35-019.012.22-0018279 - MercadoLivre.com Atividades de Internet Ltda - 3361252000134 - Fundamentada Atendida
 35-019.012.22-0018281 - Hp Brasil Industria e Comercio de Equip Eletr Ltda - 22086683000184 - Fundamentada Atendida
 35-019.012.22-0018281 - Marina Tripoli Barbosa Beltrao - 26701715000165 - Fundamentada Atendida
 35-019.012.23-0022331 - Banco Itaucard S/a - 17192451000170 - Fundamentada Não Atendida
 35-019.012.23-0022552 - Itj - 42809262000141 - Fundamentada Não Atendida
 35-019.012.23-0023421 - Samsung Eletrônica da Amazônia Ltda - 280273000722 - Fundamentada Não Atendida
 35-019.012.23-0025221 - Jóias Em Moeda - - Francisco Nunes de Souza Sobrinho - Fundamentada Não Atendida
 35-019.012.23-0025509 - Itaú Unibanco S/a - 60701190000104 - Não Fundamentada/Encerrada
 35-019.012.23-0025761 - Valquiria Gralheiro Augusto - 47632488000133 - Não Fundamentada/Encerrada
 35-019.012.23-0027367 - Banco Bmg S/a - 61186680000174 - Não Fundamentada/Encerrada
 35-019.012.23-0027529 - Serviço Autonomo de Agua e Esgoto - 71480560000139 - Terezinha de Jesus Nunes - Não Fundamentada/Encerrada
 35-019.012.23-0028381 - Unidas Aluguel de Carros - - Fundamentada Não Atendida

Sorocaba, 01 de agosto de 2023.

José Mario Aparecido Simão

Chefe da Divisão do Serviço de Proteção ao Consumidor

PROCON Sorocaba/SP

EXPEDIENTE

SECRETARIA DE COMUNICAÇÃO
Imprensa Oficial-Lei nº 2.043-29/10/1979

ADMINISTRAÇÃO E REDAÇÃO
Av. Engº Carlos Reinaldo Mendes, 3.041
1º andar-Sorocaba-SP
Fone / Fax: (015) 3238-2497

SECRETARIA DE COMUNICAÇÃO
Fernanda Burattini Monteiro de Carvalho
Mtb 23.573

SEÇÃO DE IMPRENSA OFICIAL/DIAGRAMAÇÃO
Ingrid Rossow Vidal

GOVERNO MUNICIPAL

Município de Sorocaba



Prefeito
Rodrigo Maganhato

Vice-Prefeito
Fernando Martins da Costa Neto

CONTROLADORIA-GERAL DO MUNICÍPIO (CGM)
Carlos Alberto de Lima Rocco Junior

FUNDO SOCIAL DE SOLIDARIEDADE (FSS)
Sirlange Frate Maganhato

GABINETE DO PODER EXECUTIVO
Flávio Nelson da Costa Chaves

SECRETARIA DE ADMINISTRAÇÃO (SEAD)
Luciana Mendes da Fonseca

SECRETARIA DA CIDADANIA (SECID)
Clayton Cesar Marciel Lustosa

SECRETARIA DE COMUNICAÇÃO (SECOM)
Fernanda Burattini Monteiro de Carvalho

SECRETARIA DE CULTURA (SECULT)
Luiz Antônio Zamuner

SECRETARIA DE DESENVOLVIMENTO ECONÔMICO E TURISMO (SEDETUR)
Paulo Henrique Marcelo

SECRETARIA DA EDUCAÇÃO (SEDU)
Marlene Manoel da Silva Leite (em substituição)

SECRETARIA DE ESPORTE E QUALIDADE DE VIDA (SEQUAV)
Vitor Hugo Tavares

SECRETARIA DA FAZENDA (SEFAZ)
Marcelo Duarte Regalado

SECRETARIA DO GABINETE CENTRAL
Amália Samyra da Silva Toledo

SECRETARIA DE GOVERNO (SEGOV)
João Alberto Correa Maia

SECRETARIA DA HABITAÇÃO E REGULARIZAÇÃO FUNDIÁRIA (SEHAB)
Tiago da Guia Oliveira

SECRETARIA JURÍDICA (SEJ)
Douglas Domingos de Moraes

SECRETARIA DO MEIO AMBIENTE, PROTEÇÃO E BEM-ESTAR ANIMAL (SEMA)
Luciana Mendes da Fonseca

SECRETARIA DE MOBILIDADE (SEMOB)
Carlos Eduardo Paschoini

SECRETARIA DE PLANEJAMENTO E DESENVOLVIMENTO URBANO (SEPLAN)
Glaucio Enrico Bernardes Fogaça

SECRETARIA DE RECURSOS HUMANOS (SERH)
Cleber Martins Fernandes da Costa

SECRETARIA DE RELAÇÕES DO TRABALHO E QUALIFICAÇÃO PROFISSIONAL (SERT)
Anselmo Rolim Neto

SECRETARIA DE RELAÇÕES INSTITUCIONAIS E METROPOLITANAS (SERIM)
Luiz Henrique Galvão

SECRETARIA DA SAÚDE (SES)
Cláudio Pompeo Chagas Dias

SECRETARIA DE SEGURANÇA URBANA (SESU)
Alexandre Anderson de Carvalho Caixeiro

SECRETARIA DE SERVIÇOS PÚBLICOS E OBRAS (SERPO)
Darwin José de Almeida Rosa

PARQUE TECNOLÓGICO DE SOROCABA (EMPTS)
Nelson Tadeu Cancellara

SERVIÇO AUTÔNOMO DE ÁGUA E ESGOTO (SAAE)
Tiago Suckow da Silva Camargo Guimarães

TRÂNSITO E TRANSPORTES (URBES)
Sérgio David Rosumek Barreto

Fernanda
Burattini
Monteiro de
Carvalho

Assinado de forma
digital por Fernanda
Burattini Monteiro de
Carvalho
Dados: 2023.08.02
19:57:37 -03'00'

SEGOV

Secretaria de Governo

PROCESSO DESPACHADO PELA SECRETARIA DE GOVERNO

1 – PROCESSO Nº 2023/006.171-5

Interessado – FRANCISCO DE ASSIS OLIVEIRA

Assunto – PERMISSÃO DE USO

Despacho – INDEFERIDO, conforme manifestação da SFPU em fls. 19.

Rômulo Foz

Diretor de Área

Secretaria de Governo

PROCESSO DESPACHADO PELA SECRETARIA DE GOVERNO

1 – PROCESSO Nº 2023/011.272-4

Interessado – LEONILDO RODRIGUES DA SILVA

Assunto – PERMISSÃO DE USO

Despacho – INDEFERIDO, conforme manifestação da SFPU em fls. 16.

Rômulo Foz

Diretor de Área

Secretaria de Governo

SECID

Secretaria da Cidadania

Conselho Municipal dos Direitos da Criança e do Adolescente
E-mail: cmdea@sorocaba.sp.gov.br

ERRATA – EDITAL DE CONVOCAÇÃO DE PROCESSO SELETIVO E ELEIÇÃO PARA CONSELHEIROS TUTELARES DO MUNICÍPIO DE SOROCABA GESTÃO 2024-2028. O Conselho Municipal dos Direitos da Criança e do Adolescente, comunica aos interessados no referido edital, a publicação de uma ERRATA.

Onde se lê:

6.28.1 O resultado preliminar dos inscritos será divulgado no dia 31 de julho de 2023 na Imprensa oficial.

Leia-se:

6.28.1 O resultado preliminar dos inscritos será divulgado no dia 09 de agosto de 2023 na Imprensa oficial.

Sorocaba, 01 de Agosto de 2023.

Lidianne Asperti de Oliveira Queiroz
Presidente do CMDCA – Sorocaba**SES**

Secretaria da Saúde

JUSTIFICATIVA DE INEXIGIBILIDADE

A Secretária da Saúde firmará Termo de convênio com Irmandade da Santa Casa de Misericórdia, inscrita no CNPJ sob o nº 71.485.056/0001-21 para realizar a transferência de recurso proveniente da Emenda Impositiva do Exercício de 2023, no valor total de R\$ 100.000,00 (Cem mil reais), para realização custeio de prestação de serviços médicos assistenciais para realização de procedimentos cirúrgicos (artroplastia de quadril) para o público usuários SUS, durante a vigência da parceria, sem a realização de chamamento público dada a sua Inexigibilidade, por meio do Processo nº 2023/10957.

A autorização legal para a celebração do ajuste encontra-se do artigo 25 da Lei Federal 8.666/93, considerando tratar-se de serviço que será custeado por meio de emendas parlamentares impositivas destinadas exclusivamente a Santa Casa de Misericórdia.

Evidencia-se que conforme exposto no parágrafo anterior o valor atual das emendas impositivas para esta finalidade é de R\$ 100.000,00 (Cem mil reais).

Em atenção ao disposto no art. 26 da Lei Federal 8.666/93, eventuais impugnações quanto a esta contratação e sua justificativa de inexigibilidade deverão ser apresentadas formalmente na Secretaria da Saúde, dentro de seu horário de atendimento ao público, no prazo de 05 (cinco) dias, contados da publicação deste ato.

Dr. CLÁUDIO POMPEO CHAGAS DIAS
Secretário da Saúde**Portaria SES nº 30, de 02 DE AGOSTO de 2023.**

Dispõe sobre a designação de membros para compor a Comissão de Monitoramento, Avaliação e Elaboração do Novo Plano Operativo Assistencial (POA) da Irmandade da Santa Casa de Misericórdia de Sorocaba.

CLÁUDIO POMPEO CHAGAS DIAS, Secretário da Saúde, no uso das atribuições que lhes são conferidas pela Lei Orgânica do Município em seu artigo 79, II, no Decreto Municipal nº 22.664/2017, em seu artigo 5º, IV e no Decreto Municipal 22.515/2016, CONSIDERANDO, O Regimento da Comissão de Monitoramento, Avaliação e Elaboração do Plano Operativo Assistencial (POA) da Irmandade Santa Casa de Misericórdia de Sorocaba.

RESOLVE:

Art. 1º Designar os servidores relacionados a seguir para compor a Comissão de Monitoramento, Avaliação e Elaboração do Plano Operativo Assistencial (POA) da Irmandade da Santa Casa de Misericórdia de Sorocaba.

I – Representando a Prefeitura Municipal de Sorocaba:

- Ezaquel Soares de Meira - Presidente
- Tatchia Puertas Garcia – Vice Presidente
- Camila Pauli Alves da Silva - Secretária
- Bruna Mara Caruso
- Vanessa Rodrigues da Cruz Marques
- Ivanilda Silveira de Aquino
- Anna Carolina de Vasconcellos Garcia
- Alessandro Tadeu Di Lorenzo
- Priscila Renata Feliciano
- Alexandre Ascencio
- Ana Laura Toller

II – Representando a Irmandade Santa Casa de Misericórdia de Sorocaba:

- Fernando Brum Prestes da Silveira
- Conrado Puglia
- Adriana Rolim
- Soraya Trani Ferreira da Silva
- Cristiane Gonçalves da Costa

Art. 2º A Comissão de Monitoramento, Avaliação e Elaboração do Plano Operativo Assistencial, têm como atribuição, definir seu perfil assistencial e papel institucional, respeitando as necessidades da população e as diretrizes e princípios do Sistema Único de Saúde (SUS).

Art. 3º Os membros poderão ser substituídos a qualquer momento a critério do Secretário da Saúde.

Art. 4º Fica revogada a portaria nº 28 de 27 de Julho de 2023.

Art. 5º Esta portaria entra em vigor na data de sua publicação.

Dr. Cláudio Pompeu Chagas Dias - Secretário da Saúde

SEQUAVSecretaria de Esporte
e Qualidade de Vida**EXTRATO DO TERMO DE DOAÇÃO**

Processo administrativo nº 2023/017.996-2

DONATÁRIA: PREFEITURA MUNICIPAL

DOADOR: Associação Beach Tennis Sorocaba

OBJETO: Doação de redes de multiesportes, linhas de demarcação, postes inteligentes e 1 manutenção das quadra de areia de 3 centros esportivos.

Sorocaba, 31 de julho de 2023.

Vitor Hugo Tavares
Secretário de Esporte e Qualidade de Vida**FSS**Fundo Social
de Solidariedade**EXTRATO DE DOAÇÃO DE BENS**

Processo Administrativo nº 14239/2023

DONATÁRIA: PREFEITURA DE SOROCABA

DOADORA : LEVE BELEZA PERFUMARIA E COSMÉTICOS

OBJETO: DOAÇÃO DE AMOSTRAS DE PERFUME, SABONETE E LÍQUIDO E PRODUTOS CAPILARES.

Sorocaba, 10 de maio de 2023.

Sirlange Rodrigues Frate Maganhato

Fundo Social de Solidariedade

EDITAL DE NOTIFICAÇÃO

A PREFEITURA MUNICIPAL DE SOROCABA, por meio da Secretaria de Habitação e Regularização Fundiária, relativamente à Regularização Fundiária de Interesse Social – REURBS do núcleo denominado “VITÓRIA RÉGIA II – QUADRAS 80, 81, 83, 84” com acesso principal pela Rua Aparecida Levy neste Município, com base na Lei Federal 13.465/2017 e o Decreto Federal que a regulamenta nº 9.310/2018, NOTIFICA os proprietários e os confinantes do referido núcleo, não encontrados, bem como os que por qualquer motivo se recusam a receber a notificação via A.R., para que apresentem impugnação dentro do prazo de 30 (trinta) dias contados da data do presente Edital.

NOME	MATRÍCULA/TRANSCRIÇÃO
Gilda Severo da Silva	Matrícula nº 99.203 do 1º CRI de Sorocaba.
Minabela Loteamento e Construções LTDA.	Matrículas nº 99.204, 99.205, 99.206, 99.207, 99.208, 99.209, 99.210, 99.212, 99.214, 99.200, do 1º CRI de Sorocaba.
Antonio Carlos Monteiro da Silva	Matrícula nº 99.211 do 1º CRI de Sorocaba.
Adão Irineu de Lima e Maria Suely Gomes de Lima	Matrícula nº 104.471 do 1º CRI de Sorocaba.
Bruno Roberto Garcia e Maria Aparecida Roberto	Matrícula nº 104.472 do 1º CRI de Sorocaba.
Adalberto Lippi e Irene de Matos Lippi; Ricardo Lippi e Dione Ottari Lippi; Ivaldo Lippi e Walderez Lelis Ito Lippi; Varelia Maria Lippi Tiozzi e Alcides Tiozzi Junior; Roberto Lippi	Matrícula nº 188.396, 188.397 do 1º CRI de Sorocaba.
Almey Clotilde Alvers Cerioni e Amilton Cerioni	Matrícula nº 104.474 do 1º CRI de Sorocaba.
Espólio de Altair Alvers	Matrícula nº 99.364 do 1º CRI de Sorocaba.
Marco Antônio Ferreira Del Grossi	Matrícula nº 210.177 do 1º CRI de Sorocaba.
José Ailton Pereira Nunes	Matrícula nº 227.807 do 1º CRI de Sorocaba.
Ronaldo Pinheiro e Maria Jose Martins Pinheiro	Matrícula nº 227.808 do 1º CRI de Sorocaba.
Maria de Lara Silveira de Oliveira e Djalma Braz de Oliveira	Matrícula nº 97.268 do 1º CRI de Sorocaba.
Débora Cristina Magalhães de Oliveira; Douglas Magalhães de Souza; Jéssica Magalhães de Souza; e Neusa Maria Magalhães (usufrutuária)	Matrícula nº 97.269 do 1º CRI de Sorocaba.
Cicero Pereria Araujo e Lindete Pereria de Oliveira Araujo	Matrícula nº 154.144 do 1º CRI de Sorocaba.
Arlindo Rodrigues Cunha e Luzia Aparecida Cunha	Matrícula nº 165.600 do 1º CRI de Sorocaba
Vitória Régia Empreendimentos Limitada S/C	Matrícula nº 3939 do 1º CRI de Sorocaba
Sociedade Comunitária de Habitação Popular	Matrículas nº: <u>Quadra 80:</u> 60.416, 60.417, 60.418, 60.419, 60.420, 60.421, 60.422, 60.423, 60.424, 60.425, 60.426, 60.427, 60.428, 60.429, 60.430, 60.431, 60.432, 60.433, 60.434, 60.435, 60.436. <u>Quadra 81:</u> 60.437, 60.438, 60.439, 60.440, 60.441, 60.442, 60.443, 60.444, 60.445, 60.446, 60.447, 60.448, 60.449, 60.450, 60.451, 60.452, 60.453, 60.454, 60.455, 60.456. <u>Quadra 83:</u> 60.457, 60.458, 60.459, 60.460, 60.461, 60.462, 60.463, 60.464, 60.465, 60.466, 60.467, 60.468, 60.469, 60.470. <u>Quadra 84:</u> 60.471, 60.472, 60.473, 60.474, 60.475, 60.476, 60.477, 60.478, 60.479, 60.480, 60.481, 60.482, 60.483, 60.484, do 1º CRI de Sorocaba

Ficam NOTIFICADOS, também, os terceiros interessados para que apresentem impugnação dentro do prazo de 30 (trinta) dias contados da data do presente Edital.

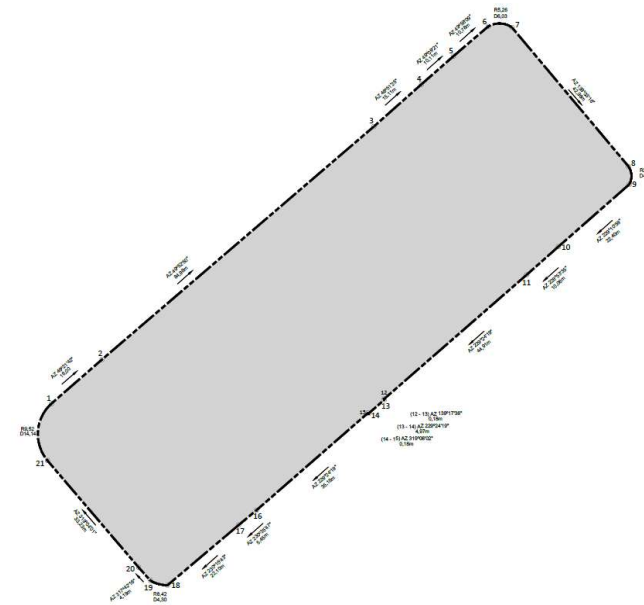
A ausência de impugnação implicará a perda do eventual direito de que os notificandos titularizem sobre o imóvel descrito pelo Projeto de Regularização Urbanística do núcleo denominado de “VITÓRIA RÉGIA II – QUADRAS 80, 81, 83, 84”. Este projeto está documentado no Processo Administrativo nº 30.902/2015 nas dependências da Secretaria de Habitação e Regularização Fundiária.

Fica invalidada a notificação por Edital do Núcleo Habitacional Vitória Régia II – Quadras 80, 81, 83, 84, publicadas em Diário Oficial do Município nas datas de 07 de junho de 2023, e 30 de junho de 2023.

O perímetro de regularização das quadras do Núcleo Habitacional Vitória Régia II, quadras 80, 81, 83 e 84 está descrito a seguir:

QUADRA 80

Esta descrição se inicia no Ponto 1 (X = 249.485,68 e Y = 7.407.043,38), cravado na divisa da Rua Antônio Gatto da Fonseca com a Matrícula nº 154.147 do 1º CRI de Sorocaba. Do ponto 1 segue em linha reta com distância de 16,00 metros e azimute de 49°21'42" até atingir o ponto 2, definido pelas coordenadas X = 249.497,82 e Y = 7.407.053,81; deste ponto segue em linha reta com distância de 84,98 metros e azimute de 49°52'50" até atingir o ponto 3, definido pelas coordenadas X = 249.562,74 e Y = 7.407.108,51; deste ponto segue em linha reta com distância de 15,11 metros e azimute de 48°51'25" até atingir o ponto 4, definido pelas coordenadas X = 249.574,12 e Y = 7.407.118,45; deste ponto segue em linha reta com distância de 10,11 metros e azimute de 49°09'21" até atingir o ponto 5, definido pelas coordenadas X = 249.581,77 e Y = 7.407.125,07; deste ponto segue em linha reta com distância de 10,78 metros e azimute de 49°58'09" até atingir o ponto 6, definido pelas coordenadas X = 249.590,03 e Y = 7.407.132,00 confrontando com a Rua Antônio Gatto da Fonseca; deste ponto segue em curva à direita com distância de 6,03 metros e raio de 5,26 metros até atingir o ponto 7, definido pelas coordenadas X = 249.595,73 e Y = 7.407.131,81 confrontando com a confluência das Ruas Antônio Gatto da Fonseca e Rua Guilherme Briviglieri; deste ponto segue em linha reta com distância de 42,96 metros e azimute de 139°33'16" até atingir o ponto 8, definido pelas coordenadas X = 249.623,60 e Y = 7.407.099,12 confrontando com a Rua Guilherme Briviglieri; deste ponto segue em curva à direita com distância de 4,40 metros e raio de 3,98 metros até atingir o ponto 9, definido pelas coordenadas X = 249.623,77 e Y = 7.407.094,95 confrontando com a confluência das Ruas Guilherme Briviglieri e Adolpho Goldman; deste ponto segue em linha reta com distância de 22,40 metros e azimute de 229°10'59" até atingir o ponto 10, definido pelas coordenadas X = 249.606,82 e Y = 7.407.080,31; deste ponto segue em linha reta com distância de 10,06 metros e azimute de 228°53'35" até atingir o ponto 11, definido pelas coordenadas X = 249.599,23 e Y = 7.407.073,69; deste ponto segue em linha reta com distância de 44,91 metros e azimute de 229°24'19" até atingir o ponto 12, definido pelas coordenadas X = 249.565,14 e Y = 7.407.044,47; deste ponto segue em linha reta com distância de 0,18 metros e azimute de 139°17'38" até atingir o ponto 13, definido pelas coordenadas X = 249.565,25 e Y = 7.407.044,33; deste ponto segue em linha reta com distância de 4,97 metros e azimute de 229°24'19" até atingir o ponto 14, definido pelas coordenadas X = 249.561,48 e Y = 7.407.041,10; deste ponto segue em linha reta com distância de 0,18 metros e azimute de 319°08'02" até atingir o ponto 15, definido pelas coordenadas X = 249.561,36 e Y = 7.407.041,24; deste ponto segue em linha reta com distância de 35,18 metros e azimute de 229°24'19" até atingir o ponto 16, definido pelas coordenadas X = 249.534,65 e Y = 7.407.018,34; deste ponto segue em linha reta com distância de 5,45 metros e azimute de 230°35'47" até atingir o ponto 17, definido pelas coordenadas X = 249.530,44 e Y = 7.407.014,89; deste ponto segue em linha reta com distância de 22,10 metros e azimute de 230°15'43" até atingir o ponto 18, definido pelas coordenadas X = 249.513,44 e Y = 7.407.000,76 confrontando com a Rua Adolpho Goldman; deste ponto segue em curva à direita com distância de 4,30 metros e raio de 8,42 metros até atingir o ponto 19, definido pelas coordenadas X = 249.509,34 e Y = 7.407.001,86 confrontando com a confluência das Ruas Adolpho Goldman e Aparecida Levy; deste ponto segue em linha reta com distância de 4,19 metros e azimute de 317°42'16" até atingir o ponto 20, definido pelas coordenadas X = 249.506,52 e Y = 7.407.004,96; deste ponto segue em linha reta com distância de 33,23 metros e azimute de 319°04'01" até atingir o ponto 21, definido pelas coordenadas X = 249.484,75 e Y = 7.407.030,06; deste ponto segue em curva à direita com distância de 14,14 metros e raio de 9,52 metros confrontando com a confluência das Ruas Aparecida Levy e Antônio Gatto da Fonseca até atingir o ponto inicial desta descrição, encerrando uma área total de 7.526,86 m² (sete mil, quinhentos e vinte e seis metros quadrados e oitenta e seis centímetros quadrados).



Quadra 80

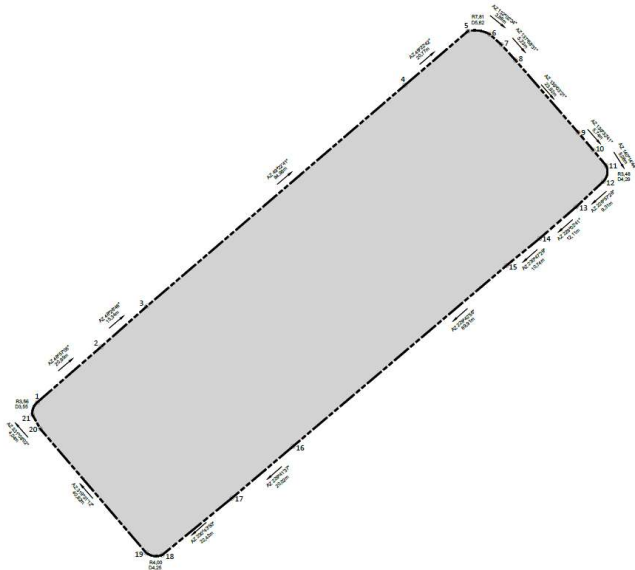
QUADRA 81

Esta descrição se inicia no Ponto 1 (X = 249.440,77 e Y = 7.407.087,84), cravado na confluência das Ruas Jowala Singh e Aparecida Levy com o Lote 08 da Quadra 81. Do ponto 1 segue em linha reta com distância de 20,95 metros e azimute de 48°57'05" até atingir o ponto 2, definido pelas coordenadas X = 249.456,57 e Y = 7.407.101,60; deste ponto segue em linha reta com distância de 15,34 metros e azimute de 48°26'46" até atingir o ponto 3, definido pelas coordenadas X = 249.468,05 e Y = 7.407.111,78; deste ponto segue em linha reta com distância de 84,98 metros e azimute de 49°22'41" até atingir o ponto 4, definido pelas coordenadas X = 249.532,55 e Y = 7.407.167,11; deste ponto segue em linha reta com distância de 20,77 metros e azimute de 49°22'42" até atingir o ponto 5, definido pelas coordenadas X = 249.548,32 e Y = 7.407.180,63 confrontando com a Rua Jowala Singh; deste ponto segue em curva à direita com distância de 5,62 metros e raio de 7,81 metros até atingir o ponto 6, definido pelas coordenadas X = 249.553,76 e Y = 7.407.179,82 confrontando com a confluência das Ruas Jowala Singh e Guilherme Briviglieri; deste ponto segue em linha reta com distância de 3,89 metros e azimute de 132°02'34" até atingir o ponto 7, definido pelas coordenadas X = 249.556,65 e Y = 7.407.177,22; deste ponto segue em linha reta com distância de 5,23 metros e azimute de 137°58'31" até atingir o ponto 8, definido pelas coordenadas X = 249.560,16 e Y = 7.407.173,33; deste ponto segue em linha reta com distância de 23,92 metros e azimute de 139°03'21" até atingir o ponto 9, definido pelas coordenadas X = 249.575,83 e Y = 7.407.155,26; deste ponto segue em linha reta com distância de 5,74 metros e azimute de 139°32'41" até atingir o ponto 10, definido pelas

SEHAB

Secretaria da Habitação e Regularização Fundiária

coordenadas $X = 249.579,56$ e $Y = 7.407.150,89$; deste ponto segue em linha reta com distância de 5,08 metros e azimute de $140^{\circ}14'44''$ até atingir o ponto 11, definido pelas coordenadas $X = 249.582,81$ e $Y = 7.407.146,99$ confrontando com a Rua Guilherme Briviglieri; deste ponto segue em curva à direita com distância de 4,29 metros e raio de 3,48 metros até atingir o ponto 12, definido pelas coordenadas $X = 249.582,14$ e $Y = 7.407.143,02$ confrontando com a confluência das Ruas Guilherme Briviglieri e Antônio Gatto da Fonseca; deste ponto segue em linha reta com distância de 9,31 metros e azimute de $226^{\circ}57'28''$ até atingir o ponto 13, definido pelas coordenadas $X = 249.575,34$ e $Y = 7.407.136,66$; deste ponto segue em linha reta com distância de 12,11 metros e azimute de $229^{\circ}02'41''$ até atingir o ponto 14, definido pelas coordenadas $X = 249.566,19$ e $Y = 7.407.128,73$; deste ponto segue em linha reta com distância de 10,74 metros e azimute de $230^{\circ}47'29''$ até atingir o ponto 15, definido pelas coordenadas $X = 249.557,87$ e $Y = 7.407.121,94$; deste ponto segue em linha reta com distância de 69,91 metros e azimute de $229^{\circ}42'56''$ até atingir o ponto 16, definido pelas coordenadas $X = 249.504,54$ e $Y = 7.407.076,74$; deste ponto segue em linha reta com distância de 20,02 metros e azimute de $229^{\circ}41'37''$ até atingir o ponto 17, definido pelas coordenadas $X = 249.489,27$ e $Y = 7.407.063,79$; deste ponto segue em linha reta com distância de 22,42 metros e azimute de $230^{\circ}43'50''$ até atingir o ponto 18, definido pelas coordenadas $X = 249.471,91$ e $Y = 7.407.049,59$ confrontando com a Rua Antônio Gatto da Fonseca; deste ponto segue em curva à direita com distância de 4,25 metros e raio de 4,00 metros até atingir o ponto 19, definido pelas coordenadas $X = 249.467,89$ e $Y = 7.407.050,11$ confrontando com a confluência das Ruas Antônio Gatto da Fonseca e Aparecida Levy; deste ponto segue em linha reta com distância de 40,82 metros e azimute de $319^{\circ}31'12''$ até atingir o ponto 20, definido pelas coordenadas $X = 249.441,38$ e $Y = 7.407.081,16$; deste ponto segue em linha reta com distância de 4,04 metros e azimute de $331^{\circ}08'02''$ até atingir o ponto 21, definido pelas coordenadas $X = 249.439,43$ e $Y = 7.407.084,70$ confrontando com a Rua Aparecida Levy; deste ponto segue em curva à direita com distância de 3,55 metros e raio de 3,56 metros confrontando com a confluência das Ruas Aparecida Levy e Jowala Singh até atingir o ponto inicial desta descrição, encerrando uma área total de **7.547,39 m²** (sete mil, quinhentos e quarenta e sete metros quadrados e trinta e nove centímetros quadrados).

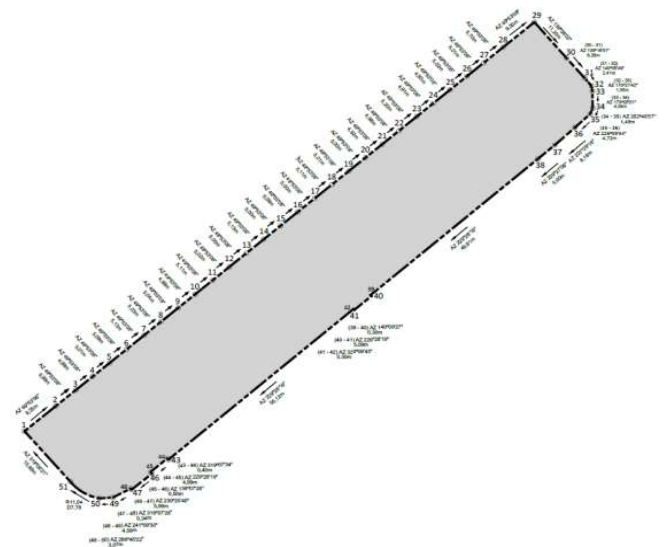


Quadra 81

QUADRA 83

Esta descrição se inicia no Ponto 1 ($X = 249.369,20$ e $Y = 7.407.164,29$), cravado na divisa entre a Rua Aparecida Levy, a Matrícula nº 99.201 do 1º CRI de Sorocaba e o Lote 29 da Quadra 83. Do ponto 1 segue em linha reta com distância de 9,25 metros e azimute de $49^{\circ}53'08''$ até atingir o ponto 2, definido pelas coordenadas $X = 249.376,27$ e $Y = 7.407.170,25$ confrontando com a Matrícula nº 99.201 do 1º CRI de Sorocaba; deste ponto segue em linha reta com distância de 5,99 metros e azimute de $49^{\circ}53'08''$ até atingir o ponto 3, definido pelas coordenadas $X = 249.380,86$ e $Y = 7.407.174,11$ confrontando com a Matrícula nº 99.202 do 1º CRI de Sorocaba; deste ponto segue em linha reta com distância de 4,99 metros e azimute de $49^{\circ}53'08''$ até atingir o ponto 4, definido pelas coordenadas $X = 249.384,67$ e $Y = 7.407.177,33$ confrontando com a Matrícula nº 99.203 do 1º CRI de Sorocaba; deste ponto segue em linha reta com distância de 5,01 metros e azimute de $49^{\circ}53'08''$ até atingir o ponto 5, definido pelas coordenadas $X = 249.388,50$ e $Y = 7.407.180,55$ confrontando com a Matrícula nº 99.204 do 1º CRI de Sorocaba; deste ponto segue em linha reta com distância de 5,09 metros e azimute de $49^{\circ}53'08''$ até atingir o ponto 6, definido pelas coordenadas $X = 249.392,40$ e $Y = 7.407.183,83$ confrontando com a Matrícula nº 99.205 do 1º CRI de Sorocaba; deste ponto segue em linha reta com distância de 5,13 metros e azimute de $49^{\circ}53'08''$ até atingir o ponto 7, definido pelas coordenadas $X = 249.396,31$ e $Y = 7.407.187,14$ confrontando com a Matrícula nº 99.206 do 1º CRI de Sorocaba; deste ponto segue em linha reta com distância de 5,03 metros e azimute de $49^{\circ}53'08''$ até atingir o ponto 8, definido pelas coordenadas $X = 249.400,16$ e $Y = 7.407.190,38$ confrontando com a Matrícula nº 99.207 do 1º CRI de Sorocaba; deste ponto segue em linha reta com distância de 5,04 metros e azimute de $49^{\circ}53'08''$ até atingir o ponto 9, definido pelas coordenadas $X = 249.404,02$ e $Y = 7.407.193,63$ confrontando com a Matrícula nº 99.208 do 1º CRI de Sorocaba; deste ponto segue em linha reta com distância de 4,99 metros e azimute de $49^{\circ}53'08''$ até atingir o ponto 10, definido pelas coordenadas $X = 249.407,83$ e $Y = 7.407.196,84$ confrontando com a Matrícula nº 99.209 do 1º CRI de Sorocaba; deste ponto segue em linha reta com distância de 5,11 metros e azimute de $49^{\circ}53'08''$ até atingir o ponto 11, definido pelas coordenadas $X = 249.411,74$ e $Y = 7.407.200,13$ confrontando com a Matrícula nº 99.210 do 1º CRI de Sorocaba; deste ponto segue em linha reta com distância de 5,02 metros e azimute de $49^{\circ}53'08''$ até atingir o ponto 12, definido pelas coordenadas $X = 249.415,58$ e $Y = 7.407.203,37$ confrontando com a Matrícula nº 99.211 do 1º CRI de Sorocaba; deste ponto segue em linha reta com distância de 5,05 metros e azimute de $49^{\circ}53'08''$ até atingir o ponto 13, definido pelas coordenadas $X = 249.419,44$ e $Y = 7.407.206,62$ confrontando com a Matrícula nº 99.212 do 1º CRI de Sorocaba; deste ponto segue em linha reta com distância de 5,13 metros e azimute de $49^{\circ}53'08''$ até atingir o ponto 14, definido pelas coordenadas $X = 249.423,36$ e $Y = 7.407.209,92$ confrontando com a Matrícula nº 99.213 do 1º CRI de Sorocaba; deste ponto segue em linha reta com distância de 5,00 metros e azimute de $49^{\circ}53'08''$ até atingir o ponto 15, definido pelas coordenadas $X = 249.427,19$ e $Y = 7.407.213,15$ confrontando com a Matrícula nº 99.214 do 1º CRI de Sorocaba; deste ponto segue em linha reta com distância de 5,09 metros e azimute de $49^{\circ}53'08''$ até atingir o ponto 16, definido pelas coordenadas $X = 249.431,08$ e $Y = 7.407.216,43$ confrontando com a Matrícula nº 104.471 do 1º CRI de Sorocaba; deste ponto segue em linha reta com distância de

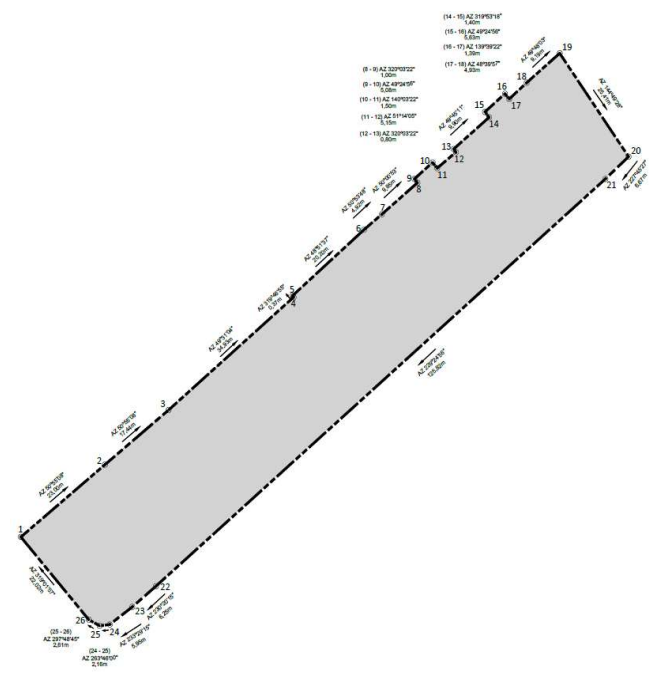
5,00 metros e azimute de $49^{\circ}53'08''$ até atingir o ponto 17, definido pelas coordenadas $X = 249.434,90$ e $Y = 7.407.219,65$ confrontando com a Matrícula nº 105.987 do 1º CRI de Sorocaba; deste ponto segue em linha reta com distância de 5,11 metros e azimute de $49^{\circ}53'08''$ até atingir o ponto 18, definido pelas coordenadas $X = 249.438,81$ e $Y = 7.407.222,94$ confrontando com a Matrícula nº 104.472 do 1º CRI de Sorocaba; deste ponto segue em linha reta com distância de 5,01 metros e azimute de $49^{\circ}53'08''$ até atingir o ponto 19, definido pelas coordenadas $X = 249.442,64$ e $Y = 7.407.226,17$ confrontando com a Matrícula nº 99.362 do 1º CRI de Sorocaba; deste ponto segue em linha reta com distância de 5,00 metros e azimute de $49^{\circ}53'08''$ até atingir o ponto 20, definido pelas coordenadas $X = 249.446,47$ e $Y = 7.407.229,39$ confrontando com a Matrícula nº 188.396 do 1º CRI de Sorocaba; deste ponto segue em linha reta com distância de 4,92 metros e azimute de $49^{\circ}53'08''$ até atingir o ponto 21, definido pelas coordenadas $X = 249.450,23$ e $Y = 7.407.232,56$ confrontando com a Matrícula nº 188.397 do 1º CRI de Sorocaba; deste ponto segue em linha reta com distância de 4,98 metros e azimute de $49^{\circ}53'08''$ até atingir o ponto 22, definido pelas coordenadas $X = 249.454,04$ e $Y = 7.407.235,77$ confrontando com a Matrícula nº 104.473 do 1º CRI de Sorocaba; deste ponto segue em linha reta com distância de 5,20 metros e azimute de $49^{\circ}53'08''$ até atingir o ponto 23, definido pelas coordenadas $X = 249.458,01$ e $Y = 7.407.239,12$ confrontando com a Matrícula nº 104.474 do 1º CRI de Sorocaba; deste ponto segue em linha reta com distância de 4,91 metros e azimute de $49^{\circ}53'08''$ até atingir o ponto 24, definido pelas coordenadas $X = 249.461,77$ e $Y = 7.407.242,28$ confrontando com a Matrícula nº 108.929 do 1º CRI de Sorocaba; deste ponto segue em linha reta com distância de 4,93 metros e azimute de $49^{\circ}53'08''$ até atingir o ponto 25, definido pelas coordenadas $X = 249.465,54$ e $Y = 7.407.245,46$ confrontando com a Matrícula nº 108.930 do 1º CRI de Sorocaba; deste ponto segue em linha reta com distância de 5,02 metros e azimute de $49^{\circ}53'08''$ até atingir o ponto 26, definido pelas coordenadas $X = 249.469,38$ e $Y = 7.407.248,70$ confrontando com a Matrícula nº 104.475 do 1º CRI de Sorocaba; deste ponto segue em linha reta com distância de 5,01 metros e azimute de $49^{\circ}53'08''$ até atingir o ponto 27, definido pelas coordenadas $X = 249.473,21$ e $Y = 7.407.251,92$ confrontando com a Matrícula nº 104.476 do 1º CRI de Sorocaba; deste ponto segue em linha reta com distância de 5,70 metros e azimute de $49^{\circ}53'08''$ até atingir o ponto 28, definido pelas coordenadas $X = 249.477,57$ e $Y = 7.407.255,59$ confrontando com a Matrícula nº 99.363 do 1º CRI de Sorocaba; deste ponto segue em linha reta com distância de 9,30 metros e azimute de $49^{\circ}53'08''$ até atingir o ponto 29, definido pelas coordenadas $X = 249.484,68$ e $Y = 7.407.261,58$ confrontando com a Matrícula nº 99.364 do 1º CRI de Sorocaba; deste ponto segue em linha reta com distância de 11,20 metros e azimute de $139^{\circ}38'02''$ até atingir o ponto 30, definido pelas coordenadas $X = 249.491,93$ e $Y = 7.407.253,05$; deste ponto segue em linha reta com distância de 6,29 metros e azimute de $139^{\circ}18'51''$ até atingir o ponto 31, definido pelas coordenadas $X = 249.496,03$ e $Y = 7.407.248,28$; deste ponto segue em linha reta com distância de 2,41 metros e azimute de $140^{\circ}05'49''$ até atingir o ponto 32, definido pelas coordenadas $X = 249.497,58$ e $Y = 7.407.246,43$ confrontando com a Rua Guilherme Briviglieri; deste ponto segue em linha reta com distância de 1,30 metros e azimute de $170^{\circ}21'42''$ até atingir o ponto 33, definido pelas coordenadas $X = 249.497,80$ e $Y = 7.407.245,15$; deste ponto segue em linha reta com distância de 4,04 metros e azimute de $179^{\circ}05'51''$ até atingir o ponto 34, definido pelas coordenadas $X = 249.497,86$ e $Y = 7.407.241,11$; deste ponto segue em linha reta com distância de 1,49 metros e azimute de $202^{\circ}40'57''$ até atingir o ponto 35, definido pelas coordenadas $X = 249.497,29$ e $Y = 7.407.239,73$ confrontando com a confluência das Ruas Guilherme Briviglieri e Zemira Rosa; deste ponto segue em linha reta com distância de 4,72 metros e azimute de $226^{\circ}59'44''$ até atingir o ponto 36, definido pelas coordenadas $X = 249.493,83$ e $Y = 7.407.236,51$; deste ponto segue em linha reta com distância de 6,16 metros e azimute de $227^{\circ}29'16''$ até atingir o ponto 37, definido pelas coordenadas $X = 249.489,30$ e $Y = 7.407.232,35$; deste ponto segue em linha reta com distância de 5,00 metros e azimute de $229^{\circ}27'06''$ até atingir o ponto 38, definido pelas coordenadas $X = 249.485,50$ e $Y = 7.407.229,10$; deste ponto segue em linha reta com distância de 49,91 metros e azimute de $229^{\circ}28'19''$ até atingir o ponto 39, definido pelas coordenadas $X = 249.447,56$ e $Y = 7.407.196,67$; deste ponto segue em linha reta com distância de 0,30 metros e azimute de $140^{\circ}09'27''$ até atingir o ponto 40, definido pelas coordenadas $X = 249.447,76$ e $Y = 7.407.196,44$; deste ponto segue em linha reta com distância de 5,09 metros e azimute de $229^{\circ}28'19''$ até atingir o ponto 41, definido pelas coordenadas $X = 249.443,89$ e $Y = 7.407.193,13$; deste ponto segue em linha reta com distância de 0,30 metros e azimute de $320^{\circ}09'43''$ até atingir o ponto 42, definido pelas coordenadas $X = 249.443,69$ e $Y = 7.407.193,36$; deste ponto segue em linha reta com distância de 55,12 metros e azimute de $229^{\circ}28'19''$ até atingir o ponto 43, definido pelas coordenadas $X = 249.401,80$ e $Y = 7.407.157,54$; deste ponto segue em linha reta com distância de 0,40 metros e azimute de $319^{\circ}07'34''$ até atingir o ponto 44, definido pelas coordenadas $X = 249.401,53$ e $Y = 7.407.157,84$; deste ponto segue em linha reta com distância de 4,99 metros e azimute de $229^{\circ}28'19''$ até atingir o ponto 45, definido pelas coordenadas $X = 249.397,74$ e $Y = 7.407.154,60$; deste ponto segue em linha reta com distância de 0,50 metros e azimute de $139^{\circ}07'28''$ até atingir o ponto 46, definido pelas coordenadas $X = 249.398,07$ e $Y = 7.407.154,22$; deste ponto segue em linha reta com distância de 5,99 metros e azimute de $230^{\circ}25'40''$ até atingir o ponto 47, definido pelas coordenadas $X = 249.393,45$ e $Y = 7.407.150,41$; deste ponto segue em linha reta com distância de 0,34 metros e azimute de $319^{\circ}07'28''$ até atingir o ponto 48, definido pelas coordenadas $X = 249.393,23$ e $Y = 7.407.150,66$; deste ponto segue em linha reta com distância de 4,58 metros e azimute de $241^{\circ}59'30''$ até atingir o ponto 49, definido pelas coordenadas $X = 249.389,19$ e $Y = 7.407.148,51$ confrontando com a Rua Zemira Rosa; deste ponto segue em linha reta com distância de 3,07 metros e azimute de $266^{\circ}45'22''$ até atingir o ponto 50, definido pelas coordenadas $X = 249.386,12$ e $Y = 7.407.148,34$; deste ponto segue em curva à direita com distância de 7,78 metros e raio de 11,04 metros até atingir o ponto 51, definido pelas coordenadas $X = 249.379,60$ e $Y = 7.407.152,28$ confrontando com a confluência das Ruas Zemira Rosa e Aparecida Levy; deste ponto segue em linha reta com distância de 15,89 metros e azimute de $319^{\circ}06'21''$ confrontando com a Rua Aparecida Levy até atingir o ponto inicial desta descrição, encerrando uma área total de **3.852,86 m²** (três mil, oitocentos e cinquenta e dois metros quadrados e oitenta e seis centímetros quadrados).



Quadra 83

QUADRA 84

Esta descrição se inicia no Ponto 1 (X = 249.494,26 e Y = 7.407.271,27), cravado na divisa entre a Rua Guilherme Briviglieri, a Matrícula nº 99.200 do 1º CRI de Sorocaba e o Lote 01 da Quadra 84. Do ponto 1 segue em linha reta com distância de 23,00 metros e azimute de 50°55'08" até atingir o ponto 2, definido pelas coordenadas X = 249.512,11 e Y = 7.407.285,77 confrontando com a Matrícula nº 99.200 do 1º CRI de Sorocaba; deste ponto segue em linha reta com distância de 17,44 metros e azimute de 50°55'08" até atingir o ponto 3, definido pelas coordenadas X = 249.525,65 e Y = 7.407.296,77; deste ponto segue em linha reta com distância de 34,93 metros e azimute de 49°31'04" até atingir o ponto 4, definido pelas coordenadas X = 249.552,22 e Y = 7.407.319,45; deste ponto segue em linha reta com distância de 0,37 metros e azimute de 319°46'55" até atingir o ponto 5, definido pelas coordenadas X = 249.551,98 e Y = 7.407.319,73; deste ponto segue em linha reta com distância de 20,20 metros e azimute de 48°51'37" até atingir o ponto 6, definido pelas coordenadas X = 249.567,20 e Y = 7.407.333,02; deste ponto segue em linha reta com distância de 4,92 metros e azimute de 50°53'48" até atingir o ponto 7, definido pelas coordenadas X = 249.571,01 e Y = 7.407.336,12; deste ponto segue em linha reta com distância de 9,85 metros e azimute de 50°00'53" até atingir o ponto 8, definido pelas coordenadas X = 249.578,56 e Y = 7.407.342,45; deste ponto segue em linha reta com distância de 1,00 metros e azimute de 320°03'22" até atingir o ponto 9, definido pelas coordenadas X = 249.577,92 e Y = 7.407.343,21; deste ponto segue em linha reta com distância de 5,08 metros e azimute de 49°24'56" até atingir o ponto 10, definido pelas coordenadas X = 249.581,77 e Y = 7.407.346,52; deste ponto segue em linha reta com distância de 1,50 metros e azimute de 140°03'22" até atingir o ponto 11, definido pelas coordenadas X = 249.582,74 e Y = 7.407.345,37; deste ponto segue em linha reta com distância de 5,15 metros e azimute de 51°14'05" até atingir o ponto 12, definido pelas coordenadas X = 249.586,75 e Y = 7.407.348,60; deste ponto segue em linha reta com distância de 0,80 metros e azimute de 320°03'22" até atingir o ponto 13, definido pelas coordenadas X = 249.586,24 e Y = 7.407.349,21; deste ponto segue em linha reta com distância de 9,90 metros e azimute de 49°45'11" até atingir o ponto 14, definido pelas coordenadas X = 249.593,80 e Y = 7.407.355,61; deste ponto segue em linha reta com distância de 1,40 metros e azimute de 319°53'18" até atingir o ponto 15, definido pelas coordenadas X = 249.592,90 e Y = 7.407.356,68; deste ponto segue em linha reta com distância de 5,63 metros e azimute de 49°24'56" até atingir o ponto 16, definido pelas coordenadas X = 249.597,17 e Y = 7.407.360,34; deste ponto segue em linha reta com distância de 1,39 metros e azimute de 139°39'22" até atingir o ponto 17, definido pelas coordenadas X = 249.598,07 e Y = 7.407.359,28; deste ponto segue em linha reta com distância de 4,93 metros e azimute de 48°39'57" até atingir o ponto 18, definido pelas coordenadas X = 249.601,77 e Y = 7.407.362,53; deste ponto segue em linha reta com distância de 9,19 metros e azimute de 49°48'03" até atingir o ponto 19, definido pelas coordenadas X = 249.608,79 e Y = 7.407.368,47 confrontando com a Matrícula nº 34.624 do 1º CRI de Sorocaba; deste ponto segue em linha reta com distância de 25,41 metros e azimute de 144°49'28" até atingir o ponto 20, definido pelas coordenadas X = 249.623,43 e Y = 7.407.347,70 confrontando com a Rua Atílio Farsula; deste ponto segue em linha reta com distância de 6,67 metros e azimute de 227°45'27" até atingir o ponto 21, definido pelas coordenadas X = 249.618,50 e Y = 7.407.343,22; deste ponto segue em linha reta com distância de 125,82 metros e azimute de 229°24'56" até atingir o ponto 22, definido pelas coordenadas X = 249.522,96 e Y = 7.407.261,38; deste ponto segue em linha reta com distância de 6,25 metros e azimute de 230°20'15" até atingir o ponto 23, definido pelas coordenadas X = 249.517,94 e Y = 7.407.257,21; deste ponto segue em linha reta com distância de 5,95 metros e azimute de 233°29'15" até atingir o ponto 24, definido pelas coordenadas X = 249.513,15 e Y = 7.407.253,67 confrontando com a Rua Zemira Rosa; deste ponto segue em linha reta com distância de 2,16 metros e azimute de 263°46'00" até atingir o ponto 25, definido pelas coordenadas X = 249.511,00 e Y = 7.407.253,43; deste ponto segue em linha reta com distância de 2,61 metros e azimute de 297°48'45" até atingir o ponto 26, definido pelas coordenadas X = 249.508,69 e Y = 7.407.254,65 confrontando com a confluência das Ruas Zemira Rosa e Guilherme Briviglieri; deste ponto segue em linha reta com distância de 22,02 metros e azimute de 319°01'57" confrontando com a Rua Guilherme Briviglieri até atingir o ponto inicial desta descrição, encerrando uma área total de 3.791,39 m² (três mil, setecentos e noventa e um metros quadrados e trinta e nove centímetros quadrados).



Quadra 84

ARQ. TIAGO DA GUIA OLIVEIRA
SECRETÁRIO DE HABITAÇÃO E REGULARIZAÇÃO FUNDIÁRIA



Serviço Autônomo de Água e Esgoto



TERMO DE ADITAMENTO

TERMO Nº 24/2023
CONTRATO Nº 08/SLC/2021
PROCESSO ADMINISTRATIVO Nº 5106/2020

SERVIÇO AUTÔNOMO DE ÁGUA E ESGOTO DE SOROCABA, Autarquia Municipal, estabelecida nesta cidade de Sorocaba, na Avenida Comendador Camillo Júlio, n.º 255, inscrita no CNPJ/MF sob n.º 71.480.560/0001-39, neste ato representada por seu Diretor Geral, senhor Tiago Suckow da Silva Camargo Guimarães, infra-assinado, na qualidade de Contratante, e a empresa **TELEFONICA BRASIL S.A.**, com sede à Avenida Engenheiro Luiz Carlos Berrini, nº 1376, Bairro Cidade Monções, na cidade de São Paulo/SP, inscrita no CNPJ/MF sob o n.º 02.558.157/0001-62, neste ato representada por sua Procuradora, Sra. Andressa Simone Mertins de Oliveira e por seu Gerente, Sr. Alex Eduardo de Freitas, infra-assinado, na qualidade de Contratada, nos termos da Lei Federal n.º 8.666/93, consolidada pela Lei Federal n.º 8.883/94 e alterações posteriores, pelo presente instrumento e para os efeitos legais, resolvem aditar o contrato nº 08/SLC/2021, nos seguintes termos:

CLÁUSULA PRIMEIRA:

1.1 Retifica-se o Termo de Aditamento nº 03/2023, conforme segue:

1.1.1 Na Cláusula Terceira, onde se lê "o valor do presente termo, importa em R\$ 119.565,38 (cento e dezenove mil, quinhentos e sessenta e cinco reais e trinta e oito centavos)", leia-se "o valor do presente termo, importa em R\$ 129.451,44 (cento e vinte e nove mil, quatrocentos e cinquenta e um reais e quarenta e quatro centavos)"

CLÁUSULA SEGUNDA:

2.1 - As demais cláusulas e condições inicialmente avençadas permanecem inalteradas e em pleno vigor. E por estarem dessa forma justos e combinados,

Redigido por Roseli de Souza Domingues - Aux. Adm. PA5106/2020 DLC/SL



Serviço Autônomo de Água e Esgoto



assinam o presente Termo, na presença de 02 (duas) testemunhas, que passa a fazer parte integrante do instrumento originário, em duas vias de igual teor e a fim de que surta os efeitos de fato e direito desejados.

Sorocaba, 04 de julho de 2023.

TIAGO SUCKOW DA SILVA CAMARGO GUIMARÃES
Diretor Geral do Serviço Autônomo de Água e Esgoto de Sorocaba

MARIUSCA CETTO
Fiscalizadora

ANDRESSA SIMONE MERTINS DE OLIVEIRA
Procuradora da Telefônica Brasil S/A.

ALEX EDUARDO DE FREITAS
Gerente da Telefônica Brasil S/A.

TESTEMUNHAS:

1. Ingrid Machado de Camargo Fara SAAE SOROCABA
2. Thais Coelho de Sá SAAE Sorocaba

Redigido por Roseli de Souza Domingues - Aux. Adm. PA5106/2020 DLC/SL



**TERMO DE CIÊNCIA E DE NOTIFICAÇÃO (CONTRATOS)
(REDAÇÃO DADA PELA RESOLUÇÃO Nº 111/2021)**

CONTRATANTE: Serviço Autônomo De Água E Esgoto De Sorocaba.

CONTRATADA: Telefônica Brasil S.A.

CONTRATO Nº (DE ORIGEM): 08/SLC/2021 – ADITAMENTO

OBJETO: Serviço telefônico fixo comutado (STFC) dest. ao tráfego de voz modalidades local e longa dist.(LDN/LDI) por meio de entroncamento digital E1 ou SIP, incluindo serviços de discagem direta a ramal-DDR e conexão c/ cód. não geográfico 0800 ou cód..

Pelo presente TERMO, nós, abaixo identificados:

1. Estamos CIENTES de que:

- a) o ajuste acima referido, seus aditamentos, bem como o acompanhamento de sua execução contratual, estarão sujeitos a análise e julgamento pelo Tribunal de Contas do Estado de São Paulo, cujo trâmite processual ocorrerá pelo sistema eletrônico;
- b) poderemos ter acesso ao processo, tendo vista e extraindo cópias das manifestações de interesse, Despachos e Decisões, mediante regular cadastramento no Sistema de Processo Eletrônico, em consonância com o estabelecido na Resolução nº 01/2011 do TCESP;
- c) além de disponíveis no processo eletrônico, todos os Despachos e Decisões que vierem a ser tomados, relativamente ao aludido processo, serão publicados no Diário Oficial do Estado, Caderno do Poder Legislativo, parte do Tribunal de Contas do Estado de São Paulo, em conformidade com o artigo 90 da Lei Complementar nº 709, de 14 de janeiro de 1993, iniciando-se, a partir de então, a contagem dos prazos processuais, conforme regras do Código de Processo Civil;
- d) as informações pessoais dos responsáveis pela contratante e interessados estão cadastradas no módulo eletrônico do "Cadastro Corporativo TCESP – CadTCESP", nos termos previstos no Artigo 2º das Instruções nº 01/2020, conforme "Declaração(ões) de Atualização Cadastral" anexa (s);
- e) é de exclusiva responsabilidade do contratado manter seus dados sempre atualizados.

2. Damo-nos por NOTIFICADOS para:

- a) O acompanhamento dos atos do processo até seu julgamento final e consequente publicação;

Redigido por Roseli de Souza Domingues – Aux. Adm. PA5106/2020 DLC/SLICIT



GESTOR(ES) DO CONTRATO:

Nome: Mariúca Cetto
Cargo: Líder de Equipe
CPF: 32. [redacted] 07

DEMAIS RESPONSÁVEIS (*):

Tipo de ato sob sua responsabilidade:

Nome: Calixto Junior Antonucci e Silva
Cargo: Diretor Administrativo e Financeiro
CPF: 20. [redacted] 93

Nome: Laura Fascetti Almeida Ferreira de Paula
Cargo: Chefe do Departamento de Licitações e Compras
CPF: 17. [redacted] 40

Nome: Priscila Gonçalves de Toledo Pedroso Leite
Cargo: Controlador Interno
CPF: 30. [redacted] 24

Nome: Tatiana Matucci Casagrande
Cargo: Responsável pelo atendimento Tribunal de Contas TCE/SP
CPF: 22. [redacted] 67

Redigido por Roseli de Souza Domingues – Aux. Adm. PA5106/2020 DLC/SLICIT



- b) Se for o caso e de nosso interesse, nos prazos e nas formas legais e regimentais, exercer o direito de defesa, interpor recursos e o que mais couber.

Sorocaba, 04 de julho de 2023.

AUTORIDADE MÁXIMA DO ÓRGÃO/ENTIDADE:
Nome: Tiago Suckow da Silva Camargo Guimarães
Cargo: Diretor Geral
CPF: 28. [redacted] 77

RESPONSÁVEIS PELA HOMOLOGAÇÃO DO CERTAME OU RATIFICAÇÃO DA DISPENSA/INEXIGIBILIDADE DE LICITAÇÃO:

Nome: Tiago Suckow da Silva Camargo Guimarães
Cargo: Diretor Geral
CPF: 28. [redacted] 77

RESPONSÁVEIS QUE ASSINARAM O AJUSTE:
Pelo **CONTRATANTE:**

Nome: Tiago Suckow da Silva Camargo Guimarães
Cargo: Diretor Geral
CPF: 28. [redacted] 77

Nome: Calixto Junior Antonucci e Silva
Cargo: Diretor Administrativo e Financeiro
CPF: 20. [redacted] 93

Pela **CONTRATADA:**

Nome: Andressa Simone Mertins de Oliveira
Cargo: Procuradora
CPF: 82. [redacted] 68

Nome: Alex Eduardo de Freitas
Cargo: Gerente
CPF: 07. [redacted] 02

ORDENADOR DE DESPESA DA CONTRATANTE:

Nome: Tiago Suckow da Silva Camargo Guimarães
Cargo: Diretor Geral
CPF: 28. [redacted] 77

Redigido por Roseli de Souza Domingues – Aux. Adm. PA5106/2020 DLC/SLICIT

DECLARAÇÃO

1. Identificação do Dirigente:

Nome: Andressa Simone Mertins de Oliveira CPF nº 82. [redacted] 68
Cargo: Procurador
Empresa: Telefônica Brasil S.A.
Telefone: (17) 3211-2114 e-mail: andressa.mertins@telefonica.com

2. Declaração:

DECLARO ter conhecimento das vedações constantes no artigo 73-A, da Lei Orgânica do Município, e no artigo 1º da Lei Municipal nº 10.128, de 30 de Maio de 2012, regulamentada pelo Decreto Municipal 20.786 de 25 de setembro de 2013 e alterado pelo Decreto Municipal nº 20.903 de 11 de dezembro de 2013, onde estabelecem as hipóteses impeditivas de contratação, e que:

() não incorro em nenhuma das hipóteses de inelegibilidade previstas no referido artigo.

() incorro nas hipóteses de inelegibilidade previstas no referido artigo.

() tenho dúvidas se incorro ou não na(s) hipótese(s) de inelegibilidade prevista(s) no(s) inciso(s) _____ do referido artigo e, por essa razão, apresento os documentos, certidões e informações complementares que entendo necessários à verificação das hipóteses de inelegibilidade.

DECLARO, ainda, sob as penas da lei, em especial aquelas previstas na Lei Federal nº 7.115, de 29 de Agosto de 1983, e no artigo 299 do Código Penal (Falsidade Ideológica), que as informações aqui prestadas são verdadeiras.

Sorocaba, 04 de julho de 2023.

Nome: Andressa Simone Mertins de Oliveira
TELEFÔNICA BRASIL S.A.
Andressa Simone Mertins de Oliveira
Procuradora
RG: 307. [redacted] 34

Redigido por Roseli de Souza Domingues – Aux. Adm. PA5106/2020 DLC/SLICIT

SAAE

Serviço Autônomo de Água e Esgoto

Serviço Autônomo
de Água e Esgoto**DECLARAÇÃO****1. Identificação do Dirigente:**

Nome: Alex Eduardo de Freitas CPF.: 070 [REDACTED]-02
 Cargo: Gerente
 Empresa: Telefônica Brasil S.A.
 Telefone: (17) 3211-2114 e-mail: alex.freitas@telefonica.com

2. Declaração:

DECLARO ter conhecimento das vedações constantes no artigo 73-A, da Lei Orgânica do Município, e no artigo 1º da Lei Municipal nº 10.128, de 30 de Maio de 2012, regulamentada pelo Decreto Municipal 20.786 de 25 de setembro de 2013 e alterado pelo Decreto Municipal nº 20.903 de 11 de dezembro de 2013, onde estabelecem as hipóteses impeditivas de contratação, e que:

() não incorro em nenhuma das hipóteses de inelegibilidade previstas no referido artigo.

() incorro nas hipóteses de inelegibilidade previstas no referido artigo.

() tenho dúvidas se incorro ou não na(s) hipótese(s) de inelegibilidade prevista(s) no(s) inciso(s) _____ do referido artigo e, por essa razão, apresento os documentos, certidões e informações complementares que entendo necessários à verificação das hipóteses de inelegibilidade.

DECLARO, ainda, sob as penas da lei, em especial aquelas previstas na Lei Federal nº 7.115, de 29 de Agosto de 1983, e no artigo 299 do Código Penal (Falsidade Ideológica), que as informações aqui prestadas são verdadeiras.

Sorocaba, 04 de julho de 2023.

TELEFÔNICA BRASIL S.A.
 Alex Eduardo de Freitas
 Gerente
 RG: 21 [REDACTED]

Redigido por Roseli de Souza Domingues – Aux. Adm.

PA5106/2020

DLC/SLICIT

Serviço Autônomo
de Água e Esgoto**DECLARAÇÃO DE DOCUMENTOS À DISPOSIÇÃO DO TCE/SP.**

CONTRATANTE: Serviço Autônomo De Água E Esgoto De Sorocaba.

CNPJ Nº: 71.480.560/0001-39

CONTRATADA: Telefônica Brasil S.A.

CNPJ Nº: 02.558.157/0001-52

CONTRATO Nº (DE ORIGEM): 08/SLC/2021 – ADITAMENTO.

VIGÊNCIA: 24(vinte e quatro) meses.

OBJETO: Serviço telefônico fixo comutado (STFC) dest. ao tráfego de voz modalidades local e longa dist.(LDN/LDI) por meio de entroncamento digital E1 ou SIP, incluindo serviços de discagem direta a ramal-DDR e conexão c/ cód. não geográfico 0800 ou cód.

VALOR: R\$ 129.451,44 (cento e vinte e nove mil, quatrocentos e cinquenta e um reais e quarenta e quatro centavos).

Declaro, na qualidade de responsável pela entidade supra epigrafada, sob as penas da Lei, que os demais documentos originais, atinentes à correspondente licitação, encontram-se no respectivo processo administrativo arquivado na origem à disposição do Tribunal de Contas do Estado de São Paulo, e serão remetidos quando requisitados.

Sorocaba, 04 de julho de 2023.

Tiago Suckow da Silva Camargo Guimarães
 Diretor Geral
tiagosuckow@saaesorocaba.sp.gov.br
tiago_squimaraes@gmail.com

Redigido por Roseli de Souza Domingues – Aux. Adm.

PA5106/2020

DLC/SLICIT

PORTARIA Nº 352/2023**(Dispõe sobre designação de servidor autárquico para substituição)**

O DIRETOR GERAL do Serviço Autônomo de Água e Esgoto de Sorocaba, no uso de suas atribuições legais e fundamentado nos termos da Lei n.º 3.800 de 02 de dezembro de 1.991, RESOLVE:

Artigo 1º - Designar a servidora autárquica, Ema Rosane Lied Garcia Maia, para exercer em substituição o cargo de Chefe do Setor de Contabilidade, durante o período da licença médica da servidora Ana Carolina Andriotti de 31/07/2023 a 14/08/2023.

Artigo 2º - Durante o período mencionado, terá direito a percepção da diferença de salário entre seu cargo e o do cargo que exercerá em substituição.

Artigo 3º - Esta Portaria entra em vigor nesta data.

Sorocaba, 31 de julho de 2023.

Tiago Suckow da Silva Camargo Guimarães
 Diretor Geral

PORTARIA Nº 353/2023

O DIRETOR GERAL do Serviço Autônomo de Água e Esgoto de Sorocaba, no uso de suas atribuições legais,

RESOLVE:

Artigo 1º - Tornar nula a Portaria n.º 211, de 13 de julho de 2023 publicada na I.O.M. em 13 de julho de 2023, sobre designação de servidora autárquica para substituição.

Artigo 2º - Esta Portaria entra em vigor nesta data.

Sorocaba, 31 de julho de 2023.

Tiago Suckow da Silva Camargo Guimarães
 Diretor Geral

PORTARIA Nº 354/2023

O DIRETOR GERAL do Serviço Autônomo de Água e Esgoto de Sorocaba, no uso de suas atribuições legais,

RESOLVE:

Artigo 1º - Tornar nula a Portaria n.º 210, de 13 de julho de 2023 publicada na I.O.M. em 13 de julho de 2023, sobre exoneração de função gratificada de servidora autárquica.

Artigo 2º - Esta Portaria entra em vigor nesta data.

Sorocaba, 31 de julho de 2023.

Tiago Suckow da Silva Camargo Guimarães
 Diretor Geral

PORTARIA Nº 354/2023

O DIRETOR GERAL do Serviço Autônomo de Água e Esgoto de Sorocaba, no uso de suas atribuições legais,

RESOLVE:

Artigo 1º - Tornar nula a Portaria n.º 210, de 13 de julho de 2023 publicada na I.O.M. em 13 de julho de 2023, sobre exoneração de função gratificada de servidora autárquica.

Artigo 2º - Esta Portaria entra em vigor nesta data.

Sorocaba, 31 de julho de 2023.

Tiago Suckow da Silva Camargo Guimarães
 Diretor Geral

PORTARIA Nº 356/2023**(Dispõe sobre vacância de cargo por aposentadoria de servidor)**

O DIRETOR GERAL do Serviço Autônomo de Água e Esgoto de Sorocaba, no uso de suas atribuições legais e tendo em vista a aposentadoria deferida pela Fundação da Seguridade Social dos Servidores Públicos Municipais de Sorocaba,

RESOLVE:

Artigo 1º - Declarar vago o cargo do servidor Edson José Rocha, Calceteiro, lotado no Setor de Reparos e Pavimentação, por Aposentadoria por Tempo de Contribuição.

Artigo 2º - Esta portaria entra em vigor nesta data.

Sorocaba, 01 de agosto de 2023.

Tiago Suckow da Silva Camargo Guimarães
 Diretor Geral

PORTARIA Nº 357/2023**(Dispõe sobre vacância de cargo por aposentadoria de servidor)**

O DIRETOR GERAL do Serviço Autônomo de Água e Esgoto de Sorocaba, no uso de suas atribuições legais e tendo em vista a aposentadoria deferida pela Fundação da Seguridade Social dos Servidores Públicos Municipais de Sorocaba,

RESOLVE:

Artigo 1º - Declarar vago o cargo do servidor João Amadeu Martins, Agente de Apoio de Saneamento, lotado no Setor de Controle Operacional e Logístico, por Aposentadoria por Tempo de Contribuição.

Artigo 2º - Esta portaria entra em vigor nesta data.

Sorocaba, 01 de agosto de 2023.

Tiago Suckow da Silva Camargo Guimarães
 Diretor Geral

PORTARIA Nº 358/2023**(Dispõe sobre vacância de cargo por aposentadoria de servidor)**

O DIRETOR GERAL do Serviço Autônomo de Água e Esgoto de Sorocaba, no uso de suas atribuições legais e tendo em vista a aposentadoria deferida pela Fundação da Seguridade Social dos Servidores Públicos Municipais de Sorocaba,

RESOLVE:

Artigo 1º - Declarar vago o cargo do servidor José Carlos Pedra Wolf, Mecânico de Manutenção Geral, lotado no Setor de Mecânica, por Aposentadoria por Idade.

Artigo 2º - Esta portaria entra em vigor nesta data.

Sorocaba, 01 de agosto de 2023.

Tiago Suckow da Silva Camargo Guimarães
 Diretor Geral

SAAE**Serviço Autônomo de Água e Esgoto****PORTARIA Nº246/2023****(Dispõe sobre exoneração de cargo em comissão)**

O DIRETOR GERAL do Serviço Autônomo de Água e Esgoto de Sorocaba, no uso de suas atribuições legais e de acordo com a Lei nº 12.857, de 26 de julho de 2023, RESOLVE:

Artigo 1º - Exonerar EMERSON ARAGAO DE SOUSA, servidora de carreira, do cargo em comissão de Chefe do Setor Compras e Suprimentos

Artigo 2º - Esta portaria entra em vigor a partir de 27 de julho de 2023.

Sorocaba, 27 de julho de 2023.

Tiago Suckow da Silva Camargo Guimarães

Diretor Geral

PORTARIA Nº347/2023**(Dispõe sobre nomeação de cargo em comissão)**

O DIRETOR GERAL do Serviço Autônomo de Água e Esgoto de Sorocaba, no uso de suas atribuições legais e fundamentado nos termos da Lei nº 12.857, de 26 de julho de 2023, RESOLVE:

Artigo 1º - Nomear Marcio Santana Moscardo, servidor de carreira, para exercer o cargo em comissão de Diretor de Engenharia, Empreendimentos e Projetos.

Artigo 2º - Esta portaria entra em vigor a partir de 27 de julho de 2023.

Sorocaba, 27 de julho de 2023.

Tiago Suckow da Silva Camargo Guimarães

Diretor Geral

PORTARIA Nº 370/2023**(Dispõe sobre aplicação da Lei n.º 3.893 de 12 de maio de 1992, aos Membros das comissões deliberativas do SAAE)**

O DIRETOR GERAL do Serviço Autônomo de Água e Esgoto de Sorocaba, no uso de suas atribuições legais, RESOLVE:

Artigo 1º - Ao servidor designado, como titular, para participar em comissão deliberativa do SAAE – Serviço Autônomo de Água e Esgoto de Sorocaba, fica garantida a percepção da gratificação instituída pelo artigo 130 da Lei n.º 3.800 de 02 de dezembro de 1.991, regulamentada pela Lei n.º 3.893 de 12 de maio de 1.992 e reajustada na forma do artigo 3º da Lei nº 9.729 de 14 de setembro de 2011.

Artigo 2º - A gratificação corresponderá a R\$ 55,01 (cinquenta e cinco reais e um centavo) por hora de trabalho e somente será devida quando a participação for efetuada além da jornada normal do funcionário.

Artigo 3º - A comprovação da atividade extra-jornada, referida no artigo anterior, será efetuada através de cartão de ponto específico, a ser fornecido pelo SAAE aos membros integrantes das Comissões, acompanhado de relatório mensal e pormenorizado dos trabalhos realizados, aprovados pela respectiva diretoria de área.

Parágrafo único – O servidor é responsável pela utilização do cartão de ponto, bem como pelas informações contidas em seu relatório mensal, sob as penas da legislação vigente.

Artigo 4º - A fração de tempo igual ou superior a 30(trinta) minutos será considerada como hora inteira, na primeira hora, as demais deverão ser hora inteira.

Artigo 5º - Serão devidamente remuneradas, pelo SAAE – Serviço Autônomo de Água e Esgoto de Sorocaba, as Comissões Deliberativas:

Comissão de Análise de Contas de Consumo e Cobrança

Comissão de Avaliação e Cálculos judiciais

Comissão Especial de Cadastramento da Fatura Digital

Comissão Interna de Eficiência Energética

Comissão Interna de Gestão de Ativos

Comissão Interna de Segurança do Trabalho

Comissão Permanente Controle Fiscalização Loteamentos

Comissão Permanente de Ações de Proteção de Dados

Comissão Especial de Educação Ambiental

Comissão de Fiscalização e Acompanhamento de Obras

Comissão de Individualização de Medidores e Otimização de Medição

Comissão Interna de Análise e Revisão Cadastral

Comissão Permanente de Cadastro de Materiais e Marcas

Comissão de Plantões Operacionais

Parágrafo Único – A participação do servidor em mais de uma Comissão Deliberativa, respeitadas as restrições legais, lhe garantirá tão apenas o recebimento da gratificação devida pelas atividades de uma delas.

Artigo 6º - A gratificação por participação em Comissão Deliberativa não se incorporará ao vencimento ou remuneração do servidor designado para nenhum efeito, tampouco os integrará como base de cálculo para qualquer vantagem ou adicional.

Artigo 7º - A remuneração que desta Portaria é objeto, resta fixada no máximo de 20(vinte) horas atividade mensais, não devida relativamente ao excesso do limite fixado neste artigo.

Parágrafo Único – Não se admitirá, em qualquer hipótese, o pagamento de gratificação relativa ao tempo excedente ou acumulado nos meses anteriores.

Artigo 8º - Esta Portaria entrará em vigor nesta data, retroagindo seus efeitos a partir de 01 de março de 2023, ficando revogada a Portaria n.º 13 de 19 de fevereiro de 2022.

Sorocaba, 01 de agosto de 2023.

Tiago Suckow da Silva Camargo

Diretor Geral

PORTARIA Nº 371/2023**(Dispõe sobre nomeação de função gratificada)**

O DIRETOR GERAL do Serviço Autônomo de Água e Esgoto de Sorocaba, no uso de suas atribuições legais e de acordo com a Lei n.º 12.483, de 05 de janeiro de 2022,

RESOLVE:

Artigo 1º - Nomear o Sr. Ivan Jose Aprimo Ferreira, para exercer a função gratificada de Líder de Equipe no Setor de Mecânica.

Artigo 2º - Esta portaria entra em vigor nesta data.

Sorocaba, 01 de agosto de 2023.

Tiago Suckow da Silva Camargo Guimarães

Diretor Geral

Portaria Publicada na I.O.M.

Errata:

1) Portaria nº 253, de 27 de julho de 2023, que dispõe sobre exoneração de cargo em comissão de servidor autárquico, onde leu-se: “no Setor de Compras e Suprimentos” leia-se “ no Setor de Rede e Ligação de Água”.

Sorocaba, 31 de Julho de 2023.

Tiago Suckow da Silva Camargo Guimarães

Diretor Geral

Portaria Publicada na I.O.M.

Errata:

1) Portarias nº 246; 248 a 255; 262 a 266; 290 a 303; 305 a 316; 318 a 323; 325; 337 a 340; 346 a 347 e 351, todas datadas de 27 de julho de 2023, no texto onde leu-se: “de acordo com a Lei n.º 9.895, de 28 de dezembro de 2011”, leia-se “de acordo com a Lei nº 12.857, de 26 de julho de 2023”.

Sorocaba, 31 de Julho de 2023.

Tiago Suckow da Silva Camargo Guimarães

Diretor Geral

ATA DE REGISTRO DE PREÇOS Nº 14/SLC/2023.

Processo Administrativo: nº 657/2023-SAAE.

Pregão Eletrônico: nº 43/2023.

Contratante: Serviço Autônomo de Água e Esgoto.

Contratada: RIB Comércio de Materiais para Construção e Saneamento Ltda -ME.

Nome Fantasia: RIB Comércio de Materiais para Construção e Saneamento Ltda -ME.

CNPJ:46.036.061/0001-00

Objeto: Fornecimento, sob demanda, de tubos de PVC DEFOFO/PVC-O JE de diâmetros diversos.

Valor total = R\$ 231.766,20.

Data: 01/08/2023.

CONTRATO Nº 46/SL/2023 - PE 44/2023

Processo Administrativo: nº 537/2023-SAAE

Contratante: Serviço Autônomo de Água e Esgoto de Sorocaba.

Contratada: IBG INDÚSTRIA BRASILEIRA DE GASES LTDA.

Nome Fantasia: IBG INDÚSTRIA BRASILEIRA DE GASES LTDA.

CNPJ: 67.423.152/0001-78

Objeto: Fornecimento de oxigênio para produção in situ de ozônio, com comodato de tanques criogênicos, incluindo os sistemas de comissionamento e abastecimento, com prestação de serviços de manutenção preventiva e corretiva.

Valor: R\$ 1.261.314,00

Vigência: 24 (vinte e quatro) meses

Data: 31/07/2023.

SERH**Secretaria de Recursos Humanos****PORTARIA Nº 26.854/DDP**

CLEBER MARTINS FERNANDES DA COSTA, Secretário de Recursos Humanos, no uso das atribuições conferidas pelo Decreto nº 22.664 de 02 de março de 2017, resolve revogar a Portaria nº. 26.850/DDP, de 27 de julho de 2023, que nomeou RENAN DE MELO SOUZA, para exercer o cargo de TÉCNICO DE ESPORTES I, em decorrência de sua desistência.

Palácio dos Tropeiros, em 2 de agosto de 2023.

CLEBER MARTINS FERNANDES DA COSTA

Secretário de Recursos Humanos

PORTARIA Nº 26.855/DDP

CLEBER MARTINS FERNANDES DA COSTA, Secretário de Recursos Humanos, no uso das atribuições conferidas pelo Decreto nº 22.664 de 02 de março de 2017, resolve revogar a Portaria nº. 26.769/DDP, de 30 de junho de 2023, que nomeou ANDREIA REGINA DOS SANTOS MACHADO, para exercer o cargo de AUXILIAR DE EDUCAÇÃO, com base no capítulo XVI, item 16.1 e 16.2, do Edital de Concurso nº 02/2020.

Palácio dos Tropeiros, em 2 de agosto de 2023.

CLEBER MARTINS FERNANDES DA COSTA

Secretário de Recursos Humanos

PORTARIA Nº 26.856/DDP

CLEBER MARTINS FERNANDES DA COSTA, Secretário de Recursos Humanos, no uso das atribuições legais constantes do Decreto nº 22.664, de 02 de março de 2017, e de acordo com o artigo 16 da Lei nº. 3.800/91, com nova redação pela Lei nº. 11.172/15, resolve prorrogar por 15 dias, a posse de CARINA COSTA CORREA, nomeado pela portaria nº. 26.836/DDP, de 27 de julho de 2023, para o cargo de FISCAL PÚBLICO.

Palácio dos Tropeiros, em 2 de agosto de 2023.

CLEBER MARTINS FERNANDES DA COSTA

Secretário de Recursos Humanos

SERH**Secretaria de Recursos Humanos****PORTARIA Nº 26.857/DDP**

CLEBER MARTINS FERNANDES DA COSTA, Secretário de Recursos Humanos, no uso das atribuições legais constantes do Decreto nº 22.664, de 02 de março de 2017, e de acordo com o artigo 16 da Lei nº. 3.800/91, com nova redação pela Lei nº. 11.172/15, resolve prorrogar por 15 dias, a posse de CRISTIANO SILVA BOUERES, nomeado pela portaria nº. 26.840/DDP, de 27 de julho de 2023, para o cargo de MÉDICO VETERINÁRIO.

Palácio dos Tropeiros, em 2 de agosto de 2023.

CLEBER MARTINS FERNANDES DA COSTA
Secretário de Recursos Humanos

PORTARIA Nº 26.858/DDP

CLEBER MARTINS FERNANDES DA COSTA, Secretário de Recursos Humanos, no uso das atribuições conferidas pelo Decreto nº 22.664 de 02 de março de 2017, resolve revogar a Portaria nº. 26.838/DDP, de 27 de julho de 2023, que nomeou MARINA BASSO MAIA, para exercer o cargo de FISCAL PÚBLICO, em decorrência de sua desistência.

Palácio dos Tropeiros, em 2 de agosto de 2023.

CLEBER MARTINS FERNANDES DA COSTA
Secretário de Recursos Humanos

PORTARIA Nº 26.859/DDP

CLEBER MARTINS FERNANDES DA COSTA, Secretário de Recursos Humanos, no uso das atribuições conferidas pelo Decreto nº 22.664 de 02 de março de 2017, resolve revogar a Portaria nº. 26.758/DDP, de 30 de junho de 2023, que nomeou LUCINEIA FRANCISCA DOS SANTOS VACARI, para exercer o cargo de AUXILIAR DE EDUCAÇÃO, pelo não cumprimento do prazo legal.

Palácio dos Tropeiros, em 2 de agosto de 2023.

CLEBER MARTINS FERNANDES DA COSTA
Secretário de Recursos Humanos

PORTARIA Nº 98.764/DICAF

CLEBER MARTINS FERNANDES DA COSTA, Secretário de Recursos Humanos, no uso das atribuições conferidas pelos Decretos nº 16.089 de 19 de março de 2008 e nº 22.664, de 02 de março de 2017, resolve cessar, a partir de 02 de agosto de 2023, os efeitos da Portaria nº 94.136/DICAF, de 14 de fevereiro de 2022, que nomeou VALTER BANDEIRA JUNIOR (matrícula 496036) para exercer, em comissão, o cargo de Coordenador de Unidade de Saúde, da Secretaria da Saúde.

Palácio dos Tropeiros, 02 de agosto de 2023.

CLEBER MARTINS FERNANDES DA COSTA
Secretário de Recursos Humanos

PORTARIA Nº 98.765/DICAF

CLEBER MARTINS FERNANDES DA COSTA, Secretário de Recursos Humanos, no uso das atribuições conferidas pelos Decretos nº 16.089 de 19 de março de 2008 e nº 22.664, de 02 de março de 2017, resolve nomear JACQUELINE DOMINGUES LAMEU SARAZAR (matrícula 521693) para exercer, a partir de 02 de agosto de 2023, em comissão, o cargo de Coordenador de Unidade de Saúde, da Secretaria da Saúde.

Palácio dos Tropeiros, 02 de agosto de 2023.

CLEBER MARTINS FERNANDES DA COSTA
Secretário de Recursos Humanos

SEAD**Secretaria de Administração****ADJUDICAÇÃO E HOMOLOGAÇÃO – DISPENSA ELETRÔNICA Nº S78/2023**

A Prefeitura Municipal de Sorocaba, nos termos do Artigo 75, da Lei Federal nº. 14.133/2021 e Decreto Municipal nº. 27.470/2021 combinado com o Decreto Municipal nº 23.511/2018, torna público aos interessados na Dispensa Eletrônica nº S78/2023 – CPL nº. 251/2023, destinada ao SERVIÇO DE CERTIFICAÇÃO DO EQUIPAMENTO DE SEGURANÇA BIOLÓGICA (CAPELA DE FLUXO LAMINAR), COM TROCA DOS FILTROS E LÂMPADA, SEM REPOSIÇÃO DE PEÇAS, declara Adjudicado e Homologado a compra em epígrafe para a empresa WIELGANZUK & MELLO SERVICOS DE ENGENHARIA LTDA, CNPJ nº. 72.255.185/0001-96, para o lote único, conforme termo assinado por Autoridade Competente, disponível no endereço <https://cutt.ly/aws-9vAE7>. Sorocaba, 02 de agosto de 2023. Maicon B. Campestrini – Seção de Compras Diretas.

**DIVISÃO DE COMPRAS DIRETAS
SEÇÃO DE COMPRAS DIRETAS**

PROCESSO: CPL nº. 232/2023.

MODALIDADE: DISPENSA ELETRÔNICA nº. S71/2023.

OBJETO: CONTRATAÇÃO DE EMPRESA ESPECIALIZADA NA PRESTAÇÃO DE SERVIÇO DE PESQUISA E ENVIO (VIA E-MAIL) DE RECORTES ELETRÔNICOS DE DIÁRIOS OFICIAIS.

CONTRATANTE: PREFEITURA DE SOROCABA.

CONTRATADA: FERNANDA F PONTIN. NOME FANTASIA: ENVIA.

CNPJ Nº. 10.277.241/0001-36.

VALOR: R\$ 1.080,00 (MIL E OITENTA REAIS).

DOTAÇÃO: 290100.3.3.90.39.01.03.092.7003.2115.

<https://l1nk.dev/XmtJ9>

MAICON BITTO CAMPRESTINI

SEÇÃO DE COMPRAS DIRETAS

DISPENSA ELETRÔNICA Nº. S119/2023 - CPL Nº. 339/2023

Acha-se aberta na Prefeitura de Sorocaba a Dispensa Eletrônica nº. S119/2023, CPL nº. 339/2023, destinada ao SERVIÇO DE ATESTADOS, RELATÓRIOS E ARTS PARA O ESTÁDIO MUNICIPAL "WALTER RIBEIRO - CIC". INCLUINDO A OBTENÇÃO DO AVCB EMITIDO PELO CORPO DE BOMBEIROS. O limite para o recebimento da proposta até as 09:00 horas do dia 08/08/2023 e a abertura para a etapa de lances está agendada para o dia 08/08/2023 às 09:30 horas e se encerrará às 15:30 horas do mesmo dia. Informações pelos sites www.bnc.org.br, <https://cutt.ly/9ws2OkPx>, <https://transparencia.sorocaba.sp.gov.br> / Licitações II e <https://pncp.gov.br/app/editais/46634044000174/2023/58>, fone (15) 3238-2296/2184 ou e-mail secao-decompras@sorocaba.sp.gov.br.

Sorocaba, 02 de agosto de 2023. – Seção de Compras Diretas.

DISPENSA ELETRÔNICA Nº. S132/2023 - CPL Nº. 369/2023

Acha-se aberta na Prefeitura de Sorocaba a Dispensa Eletrônica nº. S132/2023, CPL nº. 369/2023, destinada ao SERVIÇO DE LOCAÇÃO DE TRIO ELETRICO E MINI TRIO ELETRICO, PARA ATENDIMENTO ÀS DEMANDAS DE EVENTOS - SECOM. O limite para o recebimento da proposta até às 08:30 horas do dia 10/08/2023 e a abertura para a etapa de lances está agendada para o dia 10/08/2023 às 09:00 horas e se encerrará às 15:00 horas do mesmo dia. Informações pelos sites www.bnc.org.br, <https://l1nk.dev/QE4zf>, <https://transparencia.sorocaba.sp.gov.br> / Licitações II e <https://acesse.one/UWZuj> fone (15) 3238-2162 ou e-mail secaodecompras@sorocaba.sp.gov.br.

Sorocaba, 02 de Agosto de 2023. Rafaela Vieira Antunes – Divisão de Compras Diretas.

A Prefeitura de Sorocaba, por meio da Comissão Permanente de Licitações, torna público aos interessados na Concorrência Pública n.º 03/2022- CPL n.º 23/2022, destinada a contratação de agência de propaganda e publicidade para prestação de serviço de publicidade para realização de atividades integradas que possibilite o estudo, o planejamento, a conceituação, a concepção, a criação, a execução interna, a intermediação e a supervisão da execução externa e na distribuição de publicidade aos veículos e demais meios de divulgação, que a licitação foi homologada e adjudicada para a licitante HOLD COMUNICAÇÃO E SERVIÇOS RIBEIRÃO PRETO LTDA – (Nome Fantasia ***) – CNPJ n.º: 02.990.841/0001-19, conforme termo assinado pela Secretária de Comunicação, disponível no endereço <https://bit.ly/35g6bvG>, Sorocaba, 02 de agosto de 2023. Comissão Permanente de Licitações.

**DIVISÃO DE COMPRAS DIRETAS
SEÇÃO DE COMPRAS DIRETAS**

PROCESSO: CPL nº. 196/2023.

MODALIDADE: DISPENSA ELETRÔNICA nº. S54/2023.

OBJETO: AQUISIÇÃO DE MOTOR PARA AUTOMATIZAÇÃO DE PORTÃO DESLIZANTE PARA UNITEN, INCLUSO A INSTALAÇÃO.

CONTRATANTE: PREFEITURA DE SOROCABA.

CONTRATADA: VITOR NATANAEL DE LUNA VITORINO. NOME FANTASIA: STARK CASA INTELIGENTE.

CNPJ Nº. 27.026.649/0001-38.

VALOR: R\$ 6.567,02 (SEIS MIL QUINHENTOS E SESSENTA E SETE REAIS E DOIS CENTAVOS).

DOTAÇÃO: 140100.4.4.90.52.39.23.122.6002.7579.

<https://bit.ly/421LcnO>

MAICON BITTO CAMPRESTINI

SEÇÃO DE COMPRAS DIRETAS

PUBLICAÇÃO DE REABERTURA - CV n.º 027/2022 – CPL n.º 513/2022

Acha-se aberta na Prefeitura de Sorocaba o Convite n.º 027/2022 – Processo CPL n.º 513/2022, destinado a contratação de empresa especializada para prestação de serviços de reforma da unidade mista São Guilherme para adequações de acessibilidade. Reabertura dia 16/08/2023, às 09h30min. Edital gratuito disponível no site: <https://bit.ly/3TeuzAO> e informações pelo tel. (15) 3238-2525 / 2104 / 2106. Sorocaba, 02 de agosto de 2023. Comissão Permanente de Licitações.

PUBLICAÇÃO DE RATIFICAÇÃO - CPL nº 318/2023

Inexigibilidade nº 023/2023. OBJETO: Contratação de plataforma de gestão de turismo, disponível para computadores, smartphones e tablets, com a localização de atrativos e equipamentos turísticos disponíveis para visitantes. FUNDAMENTO LEGAL: Com base no artigo 25, inciso I da Lei Federal nº. 8.666/93 e alterações posteriores e nos termos dos Decretos Municipais nº 22.664/2017, Artigo 5º e 23.511/2018. RATIFICADA pelo Sr. Secretário do Desenvolvimento Econômico e Turismo nos termos do artigo 26 da lei 8.666/93. CONTRATADA: DESTINOS INTELIGENTES TI LTDA (NOME FANTASIA: *****) – CNPJ: 31.423.720/0001-93. Disponível no endereço: <https://bit.ly/30mnXQc>

PAULO HENRIQUE MARCELO

SECRETÁRIO DO DESENVOLVIMENTO ECONÔMICO E TURISMO

ADJUDICAÇÃO E HOMOLOGAÇÃO - PREGÃO ELETRÔNICO Nº 065/2023

A Prefeitura de Sorocaba, nos termos do Decreto Municipal nº 26.118/2021, Art. 3º em consonância com o Art. 5º, inciso II do Decreto Municipal nº 22.664/2017, torna público aos interessados no Pregão Eletrônico nº. 065/2023 - CPL nº. 127/2023, destinado ao REGISTRO DE PREÇOS PARA CONTRATAÇÃO DE EMPRESA ESPECIALIZADA PARA PRESTAÇÃO DE SERVIÇO DE LEVANTAMENTO PLANIALTIMÉTRICO PARA DIVERSAS ÁREAS INSTITUCIONAIS DE DIVERSAS SECRETARIAS DA PREFEITURA DE SOROCABA, declara Adjudicado e Homologado o pregão em epígrafe para a empresa: SOLO TOPOGRAFIA E GEORREFERENCIAMENTO LTDA (Nome fantasia: *****) - CNPJ: 20.522.473/0001-66, para o LOTE 01, conforme termo assinado por Autoridade Competente, disponível nos endereços <https://bit.ly/3NB3w2O> e www.licitacoes-e.com.br, nº da licitação no Banco do Brasil: 1006883, pelo fone (15) 3238-2538 ou e-mail duvidaspregao@sorocaba.sp.gov.br. Sorocaba, 02 de agosto de 2023. Regiane Christina Florentino Frassato - Pregoeira.

**ADJUDICAÇÃO E HOMOLOGAÇÃO
PREGÃO ELETRÔNICO Nº 312/2022**

A Prefeitura de Sorocaba, nos termos do Decreto Municipal nº 26.118/2021, Art. 3º em consonância com o Art. 5º, inciso II do Decreto Municipal nº 22.664/2017, torna público aos interessados no PREGÃO ELETRÔNICO nº. 312/2022 – CPL nº. 594/2022, destinado ao REGISTRO DE PREÇOS DE PEÇAS DE MÃO ODONTOLÓGICAS PARA ATENDIMENTO DAS UNIDADES DA SECRETARIA DA SAÚDE, declara Adjudicado e Homologado o pregoeiro em epígrafe para a empresa: ALLIAGE S/A INDÚSTRIAS MÉDICO ODONTOLÓGICAS – CNPJ: 55.979.736/0001-45 (Nome fantasia: DABI), conforme termo assinado por Autoridade Competente, disponível sites <https://bit.ly/3UEFAWj> e www.licitacoes-e.com.br, nº da licitação no Banco do Brasil: 997557 pelo fone (15) 3238-2134 ou e-mail duvidas-pregao@sorocaba.sp.gov.br. Sorocaba, 02 de Agosto de 2023. Tiago Tadeu Torres – Pregoeiro

**PUBLICAÇÃO DE ABERTURA
PREGÃO ELETRÔNICO Nº. 156/2023**

Acha-se aberto na Prefeitura de Sorocaba o PREGÃO ELETRÔNICO Nº. 156/2023 - CPL Nº. 385/2023, destinado a AQUISIÇÃO DE REFRIGERADOR E SMART TV PARA ATENDER AO GABINETE CENTRAL. A abertura será dia 17/08/2023 às 09h00. Informações pelos sites <https://acesse.one/5Ra23> e www.licitacoes-e.com.br, nº da licitação no Banco do Brasil: 1013536, pelo fone (15) 3238-2538 ou e-mail duvidaspregao@sorocaba.sp.gov.br. Sorocaba, 02 de agosto de 2023. Regiane Christina Florentino Frassato – Pregoeira.

DIVISÃO DE ARQUIVO PÚBLICO E HISTÓRICO MUNICIPAL

NOTIFICAÇÃO

NOTIFICAMOS os interessados abaixo relacionados que foram deferidas as solicitações de Cópias de Processo (cópias integrais e parciais).

Referidas cópias devem ser retiradas no **Protocolo Geral**, localizado no térreo do Paço Municipal, no horário das 8h30 às 16h30, de 2ª a 6ª Feira, no prazo de 07 (sete) dias úteis. Decorrido esse prazo, será emitido o Documento de Arrecadação no valor das cópias, que será encaminhado à Divisão Ativa, e os documentos copiados serão encaminhados para arquivo/descarte.

	PROCESSO	INTERESSADO	SOLICITANTE
1	1987 / 014.302-1	ANDRESSA ALFONSI SIVIERO	ANDRESSA ALFONSI SIVIERO
2	2010 / 000.737-6	VALDIR GOMES DA SILVA	ADAVILSON SANTOS DE OLIVEIRA
3	2010 / 011.124-4	KELLY CRISTINA ROMÃO CARDOSO	KELLY CRISTINA ROMÃO CARDOSO
4	2011 / 025.395-2	JOSÉ ILLTON CARRIEL	JOSÉ ILLTON CARRIEL
5	2015 / 030.846-8	VERA LUCIA HENNING MOSCA UTIDA	VERA LUCIA HENNING MOSCA UTIDA
6	2015 / 008.027-3	RC ORTO SOROCABA	BIANCA SANTANA RODRIGUES

Sorocaba, 02/08/2023.

Hellen Cristine Baldo
Chefe da Divisão de Arquivo Público e Histórico Municipal

**ATOS DO PODER LEGISLATIVO
Câmara Municipal de Sorocaba**

19ª LEGISLATURA - 2021/2024

Cícero João (PSD)
Cláudio Sorocaba (PL)
Cristiano Passos (REPUBLICANOS)
Dylan Dantas (PL)
Fábio Simoa (REPUBLICANOS)
Fausto Peres (PODEMOS)
Fernanda Garcia (PSOL)
Fernando Dini (MDB)
Francisco França (PT)
Hélio Brasileiro (PSDB)

Iara Bernardi (PT)
Ítalo Moreira
João Donizeti (PSDB)
Luís Santos (REPUBLICANOS)
Péricles Régis (PODEMOS)
Rodrigo do Treviso (UNIÃO BRASIL)
Salatiel Hergesel (PDT)
Silvano Júnior (REPUBLICANOS)
Vinícius Aith (PRTB)
Vitão do Cachorrão (REPUBLICANOS)



MESA DIRETORA 2021/2024

Presidente: Cláudio Sorocaba - PL
1º Vice-Presidente: Luís Santos - Republicanos
2º Vice-Presidente: Fausto Peres - Podemos
3º Vice-Presidente: Cícero João - PSD
1º Secretário: Fábio Simoa - Republicanos
2º Secretário: João Donizeti - PSDB
3º Secretário: Silvano Júnior - Republicanos

Av. Eng.º Carlos Reinaldo Mendes, 2.945 Alto da Boa Vista
CEP: 18013-904 Tel/Fax: (15) 3238.1111 - www.camarasorocaba.sp.gov.br

HOMOLOGAÇÃO - PREGÃO N.º 16/2023

Prestação de serviços técnicos e comercialização de solução web, contemplando tramitação eletrônica de informações, documentos e processos administrativos e legislativos com mapeamento e modelagem de processos de negócio
O Presidente da Câmara Municipal de Sorocaba, no uso de suas atribuições conforme o inciso XXII do art. 4º da Lei Federal n.º 10.520/02, declara homologado o procedimento licitatório e a respectiva adjudicação do objeto do certame, para a empresa ÁGAPE ASSESSORIA E CONSULTORIA LTDA, nos termos do processo do Pregão n.º 16/2023.

DECISÃO DE INTENÇÃO DE SANÇÃO

O Presidente da Câmara Municipal de Sorocaba, no uso de suas atribuições legais, DECIDE, com base no artigo 87 da Lei nº 8.666/93, ACATAR A DEFESA da empresa SAFE JAVA COMERCIAL E SERVIÇOS EIRELI, tendo em vista a quitação dos débitos trabalhistas do contrato nº 04/2019 e pelos fatos apresentados no Recurso, revogando a decisão publicada no Diário Oficial do Município no dia 12 de julho de 2023.

**Despesas dos Gabinetes dos Senhores Vereadores
RESOLUÇÃO Nº 447, DE 18 DE MAIO DE 2017.**

JUNHO 2023

VEREADORES	ALUGUEL DE MÁQUINA REPROGRÁFICA	COMBUSTÍVEL	MATERIAL DE ESCRITÓRIO	POSTAGEM	TOTAL	REEMBOLSO
ANTÔNIO CARLOS SILVANO JUNIOR	287,29	287,38	134,90	629,20	1.338,77	-
CAIO DE OLIVEIRA EGÉA SILVEIRA	263,96	512,09	152,40	-	928,45	-
CÍCERO JOÃO DA SILVA	345,75	90,70	820,73	-	1.257,18	-
CRISTIANO ANUNCIACÃO DOS PASSOS	243,31	166,22	184,71	208,92	803,16	-
DYLAN ROBERTO VIANA DANTAS	196,36	122,10	444,07	769,56	1.532,09	-
FÁBIO SIMOA MENDES DO CARMO LEITE	202,98	490,67	273,29	-	966,94	-
FAUSTO SALVADOR PERES	219,08	310,58	259,04	-	788,70	-
FERNANDA SCHLIC GARCIA	150,97	-	47,14	3,40	201,51	-
FERNANDO ALVES LISBOA DINI	282,99	137,52	255,01	-	675,52	-
FRANCISCO FRANÇA DA SILVA	207,88	-	117,98	-	325,86	-
GERVINO CLÁUDIO GONÇALVES	244,64	480,73	-	-	725,37	-
HÉLIO MAURO SILVA BRASILEIRO	-	-	-	-	-	-
IARA BERNARDI	289,70	485,23	185,04	-	959,97	-
ÍTALO GABRIEL MOREIRA	177,35	181,48	219,61	75,76	654,20	816,32
JOÃO DONIZETI SILVESTRE	281,43	612,79	264,04	17,25	1.175,51	-
JOSÉ VINÍCIUS CAMPOS AITH	179,21	-	-	-	179,21	-
LUÍS SANTOS PEREIRA FILHO	153,10	671,52	149,42	-	974,04	-
PÉRICLES REGIS MENDONÇA DE LIMA	167,60	162,11	-	-	329,71	-
RODRIGO PIVETA BERNO	227,74	181,48	263,74	-	672,96	-
SALATIEL DOS SANTOS HERGESEL	151,00	286,05	-	-	437,05	-
TOTAL	4.272,34	5.178,65	3.771,12	1.704,09	14.926,20	-

ATOS DO PODER EXECUTIVO

LEIS

**(Processo-SAAE nº 1.272/2022)
LEI Nº 12.857, DE 26 DE JULHO DE 2023.**

(Reorganiza a estrutura administrativa do Serviço Autônomo de Água e Esgoto - SAAE e dá outras providências).

Projeto de Lei nº 218/2023 – autoria do EXECUTIVO.

A Câmara Municipal de Sorocaba decreta e eu promulgo a seguinte Lei:

CAPÍTULO I

DAS DISPOSIÇÕES GERAIS

Art. 1º Para a execução, manutenção e expansão dos serviços de competência do SAAE - Serviço Autônomo de Água e Esgoto, fica a Autarquia Municipal, criada pela Lei nº 1.390, de 31 de dezembro de 1965, reorganizada na forma desta Lei, constituída da seguinte estrutura, demonstrada no Anexo I, que faz parte integrante desta Lei:

- I - Diretoria Geral (DG);
- II - Procuradoria Geral - SAAE (PG);
- III - Diretoria Administrativa e Financeira (DAF);
- IV - Diretoria de Compras e Suprimentos (DCS);
- V - Diretoria Operacional de Água (DOA);
- VI - Diretoria Operacional de Esgoto (DOE);
- VII - Diretoria de Produção (DP);
- VIII - Diretoria Operacional de Infraestrutura e Logística (DOIL);
- IX - Diretoria de Engenharia, Empreendimentos e Projetos (DEEP).

CAPÍTULO II

DA ORGANIZAÇÃO ESTRUTURAL

Art. 2º As estruturas previstas no artigo anterior serão compostas por Unidades Administrativas, visando dar suporte administrativo e operacional à Autarquia.

Art. 3º A Diretoria Geral terá a seguinte estrutura:

- I – Gabinete:
 - a) Diretorias de Área;
 - b) Coordenadoria Especial
- II - Controle Interno:
 - a) Coordenadoria de Ouvidoria.
- III - Coordenadoria de Proteção de Dados;
- IV - Gerente de Assuntos Regulatórios;
- V - Gerente de Controle e Redução de Perdas;
- VI - Gerente de Gestão e Controle de Contratos.

Art. 4º A Procuradoria Geral - SAAE terá a seguinte estrutura:

- I - Departamento Jurídico:
 - a) Setor de Dívida Ativa;
 - b) Setor de Execução Fiscal e Contencioso Geral;
 - c) Setor de Patrimônio Imobiliário;
 - d) Coordenadoria do Consultivo

§ 1º A Procuradoria Geral do SAAE, vinculada diretamente à Diretoria Geral, integra a categoria da advocacia Pública prevista na Constituição Federal, dentre as carreiras típicas de

LEIS

Estado, sendo orientada pelos princípios da juridicidade, da eficiência, da indisponibilidade do interesse público e da segurança jurídica.

§ 2º Aplica-se à Procuradoria Geral do SAAE, no que couber, as disposições constantes da Lei Municipal nº 12.473, de 23 de dezembro de 2021, aplicáveis à Procuradoria Geral do Município.

Art. 5º A Diretoria Administrativa e Financeira terá a seguinte estrutura:

I - Departamento de Recursos Humanos:

- a) Setor de Segurança, Saúde Ocupacional e Treinamento;
- b) Setor de Cadastro, Pagamento e Benefícios

II - Departamento Financeiro:

- a) Setor de Contabilidade;
- b) Setor de Tesouraria.

III - Departamento de Receita:

- a) Setor de Controle, Receita e Supressão;
- b) Setor de Fiscalização

IV - Departamento Comercial e Atendimento ao Consumidor:

- a) Setor de Atendimento;
- b) Setor de Protocolo e Gestão Documental;
- c) Coordenadoria de Comunicação Institucional;
- d) Coordenadoria de Atendimento ao Consumidor.

Art. 6º A Diretoria de Compras e Suprimentos terá a seguinte estrutura:

I - Departamento de Licitações e Compras:

- a) Setor de Licitações, Suprimentos e Contratos;
- b) Setor de Materiais, Almoxarifado e Estratégia de Compras.

Art. 7º A Diretoria Operacional de Água terá a seguinte estrutura:

I - Departamento de Água:

- a) Setor de Manutenção de Água;
- b) Setor de Hidrometria e Pitometria;
- c) Setor de Rede e Ligação de Água.

Art. 8º A Diretoria Operacional de Esgoto terá a seguinte estrutura:

I - Departamento de Esgoto:

- a) Setor de Manutenção de Esgoto;
- b) Setor de Rede e Ligação de Esgoto.

II - Departamento de Drenagem:

- a) Setor de Galerias, Córregos e Canais.

Art. 9º A Diretoria de Produção terá a seguinte estrutura:

I - Departamento de Tratamento de Água:

- a) Setor de Controle Operacional de ETA's;
- b) Setor de Qualidade.

II - Departamento de Tratamento de Esgoto:

- a) Setor de Controle Operacional de ETE's.

Art. 10. A Diretoria Operacional de Infraestrutura e Logística terá a seguinte estrutura:

I - Departamento Operacional de Infraestrutura e Manutenção:

- a) Setor de Mecânica;
- b) Setor de Elétrica;
- c) Setor de Reparos e Pavimentação;
- d) Setor de Alvenaria e Próprios;
- e) Setor de Controle Operacional e Logística;
- f) Setor de Especificação, Qualificação e Inspeção de Materiais.

Art. 11. A Diretoria de Engenharia, Empreendimentos e Projetos terá a seguinte estrutura:

I - Departamento de Planejamento e Projetos:

- a) Setor de Topografia e Cadastro;
- b) Setor de Tecnologia da Informação;
- c) Setor de Gerenciamento e Captação de Recursos;
- d) Coordenadoria de Licenciamento Ambiental;
- e) Núcleo Técnico - NUTEC

CAPÍTULO III

DO QUADRO PERMANENTE

Art. 12. Ficam criados no Quadro Permanente do SAAE, os cargos de Engenheiro Ambiental e de Técnico de Controle Administrativo, com suas respectivas súmulas, quantidades, jornadas e vencimentos previstos no Anexo III desta Lei.

Art. 13. Ficam ampliadas as vagas dos cargos de Contador I, de Economista e de Operador de Telemetria, todos do Quadro Permanente do SAAE, que constam do Anexo V desta Lei.

Parágrafo único. Fica inserida na súmula de atribuições do cargo de Operador de Telemetria, presente na Lei nº 8.348, de 27 de dezembro de 2007, a atividade: "Orientar superior imediato dando suporte, procedendo pesquisas, avaliações, registrando e elaborando relatórios, conforme procedimentos e normas.

Art. 14. Ficam extintos na vacância os cargos do Quadro Permanente do SAAE, que constam do Anexo VI desta Lei.

Parágrafo único. As vagas dos cargos de que trata o caput deste artigo, não ocupadas no momento da entrada em vigor desta Lei, ficam automaticamente extintas.

Art. 15. Fica alterada a classe salarial do cargo de Motorista, passando de OP 11 para OP 12, em decorrência da alteração de sua súmula de atribuições e nomenclatura, estabelecidas no Anexo VII desta Lei.

Art. 16. Vetado.

CAPÍTULO IV

DOS CARGOS E FUNÇÕES DE CONFIANÇA

Art. 17. Para dar suporte administrativo, técnico e operacional a esta reorganização administrativa, ficam:

a) criados os cargos em comissão de Diretor de Compras e Suprimentos, de Chefe de Setor, de Gerente de Assuntos Regulatórios, de Gerente de Controle e Redução de Perdas e de Gerente de Gestão e Controle de Contratos, estes 04 (quatro) últimos exclusivos aos servidores de carreira; e

b) ampliadas as vagas da função gratificada de Supervisor de Manutenção; alterada a remuneração da função gratificada de Supervisor de Atendimento e manutenção; reduzidas as vagas da função gratificada de líder de equipe; criadas as funções gratificadas indicadas no parágrafo primeiro abaixo e, por fim, extintas as funções gratificadas de Pregoeiro e de Supervisor de Manutenção de Veículos, conforme denominações, quantidades, jornadas e vencimentos previstos no Anexo II desta Lei.

§ 1º A súmula de atribuições, requisitos e forma de provimento dos referidos cargos comissionados criados (Diretor de Compras e Suprimentos, Chefe de Setor, de Gerente de Assuntos Regulatórios, de Gerente de Controle e Redução de Perdas e de Gerente de Gestão e Controle de Contratos), bem como das referidas funções gratificadas criadas (Agente de Contratação, Coordenador de Ouvidoria, Coordenador do Consultivo, Coordenador de Proteção de Dados do SAAE, Coordenador de Atendimento ao Consumidor, Coordenador de Comunicação Institucional, Coordenador de Licenciamento Ambiental e de Procurador Geral, estão previstos no Anexo IV desta Lei.

§ 2º O Agente de Contratação será nomeado dentre os servidores efetivos da Autarquia Municipal – SAAE, lotados nos setores pertencentes ao Departamento de Licitações e Compras ou outro que o substitua com a mesma finalidade, com formação de nível superior completo ou cursando e capacitação específica de Pregoeiro.

§ 3º A designação do Agente de Contratação, para cada processo licitatório, observará o princípio da segregação de funções, sendo vedada a designação do mesmo agente público para atuação simultânea em fases mais suscetíveis a risco.

§ 4º Somente o Agente de Contratação poderá atuar como Pregoeiro, se pertencente a Comissão de Pregão Eletrônico e Pregão Presencial do SAAE Sorocaba.

CAPÍTULO V

DAS DISPOSIÇÕES FINAIS

Art. 18. Aos ocupantes dos Cargos em Comissão e das Funções Gratificadas de que trata esta Lei, fica autorizada a flexibilização de sua jornada diária de trabalho, atendendo às necessidades da Autarquia, desde que cumpridas 40 (quarenta) horas semanais de trabalho.

Art. 19. A jornada de trabalho dos Procuradores Municipais que vierem a ingressar nos quadros do Serviço Autônomo de Água e Esgoto de Sorocaba, a partir do próximo concurso, será de 30 (trinta) horas semanais.

Parágrafo único. A remuneração dos Procuradores Municipais, que ingressarem nos quadros do Serviço Autônomo de Água e Esgoto de Sorocaba, a partir do próximo concurso, fica estabelecida no Anexo VII desta Lei.

Art. 20. Os honorários advocatícios de sucumbência, são devidos aos Procuradores Municipais do Quadro Permanente do SAAE, em atividade e serão distribuídos mensal, integral e igualmente, observado o valor arrecado, após a entrada em exercício do Procurador que dela tiver direito, respeitada a carência de 6 (seis) meses, para formação do montante.

Art. 21. As despesas com a execução desta Lei, correrão por conta de verbas orçamentárias próprias.

Art. 22. Esta Lei entra em vigor na data de sua publicação, revogando-se expressamente a Lei nº 9.895, de 28 de dezembro de 2011.

Palácio dos Tropeiros "Dr. José Theodoro Mendes", em 26 de julho de 2023, 368º da Fundação de Sorocaba.

RODRIGO MAGANHATO

Prefeito Municipal

DOUGLAS DOMINGOS DE MORAES

Secretário Jurídico

JOÃO ALBERTO CORRÊA MAIA

Secretário de Governo

TIAGO SUCKOW DA SILVA CAMARGO GUIMARÃES

Diretor Geral do Serviço Autônomo de Água e Esgoto - SAAE

Publicada na Divisão de Controle de Documentos e Atos Oficiais, na data supra.

FÁBIO RENATO QUEIROZ LIMA

Chefe da Divisão de Controle de Documentos e Atos Oficiais

em substituição

NR.: A presente Lei nº 12.857, de 26 de julho de 2023, está sendo republicada por ter saído anteriormente com incorreção nos anexos.

JUSTIFICATIVA:

SEJ-DCDAO-PL-EX- 52/2023

Processo SAAE nº 1.272/2022

Excelentíssimo Senhor Presidente:

Tenho a honra de encaminhar, por intermédio de Vossa Excelência, à elevada deliberação dessa nobre Casa de Leis, o incluso Projeto de Lei que dispõe sobre a reorganização administrativa das Diretoria, Departamentos e Setores do Serviço Autônomo de Água e Esgoto, com a

LEIS

criação de novos cargos de carreira e em comissão (destes, a maioria, exclusivo de servidores de carreira), inclusive de funções gratificadas, porém sem significativo impacto orçamentário e financeiro nas contas da Autarquia, conforme estudos e relatórios em anexo.

Nesse sentido, o Projeto de Lei objetiva aprimorar as rotinas e a dinâmica de trabalho dentro da Administração Indireta, com vistas à sua modernização e eficiência, promovendo maior celeridade e um melhor contato das Diretorias com os seus Departamentos e Setores, sempre com foco no cidadão, destinatário maior da prestação dos serviços públicos do SAAE.

Com efeito, a última grande reforma administrativa do SAAE ocorreu na década passada, ainda no ano de 2011, com algumas pequenas alterações ao longo do tempo.

No entanto, passados mais de 10 (dez) anos da antiga Lei Municipal n. 9.895/2011, faz-se necessário uma nova legislação para bem organizar as atividades e órgãos da Autarquia, adaptando-a à realidade atual, inclusive, às novas exigências legais.

Com efeito, dentre as modernizações propostas, com a finalidade de compatibilizar as atividades diuturnas da Autarquia, com as atuais exigências legais e, também, de satisfação dos consumidores/usuários dos seus serviços, à luz da eficiência, estão:

- a) a criação no Quadro Permanente do SAAE, de 2 (dois) cargos de Engenheiro Ambiental e 200 (duzentos) de Técnico de Controle Administrativo;
- b) a ampliação de 1 (cargo) de Contador I, de 1 (um) cargo de Economista e 4 (quatro) cargos de Operador de Telemetria, todos do Quadro Permanente do SAAE;
- c) a extinção, na vacância, de vários cargos do Quadro Permanente do SAAE, conforme consta do Anexo VI do PL;
- d) a alteração da classe salarial do cargo de Motorista, passando de OP 11 para OP 12, em decorrência da alteração de sua súmula de atribuições e nomenclatura, passando a ser denominado de Motorista de Saneamento, conforme Anexo VII do PL;
- e) a criação dos cargos em comissão de Diretor de Compras e Suprimentos, de Chefe de Setor, de Gerente de Assuntos Regulatórios, de Gerente de Controle e Redução de Perdas e de Gerente de Gestão e Controle de Contratos, estes 4 (quatro) últimos exclusivos aos servidores de carreira;
- f) a ampliação de 21 (vinte e uma) vagas da função gratificada de supervisor de manutenção;
- g) a readequação da remuneração da função gratificada de supervisor de atendimento, passando para 1,5 (um e meio) o piso salarial;
- h) a redução de 20 (vinte) vagas da função gratificada de líder de equipe;
- i) a extinção das funções gratificadas de pregoeiro e de supervisor de manutenção de veículos;
- j) à vista da Lei Federal nº 14.133, de 1º de abril de 2021 (nova Lei de Licitações e Contratos Administrativos), a criação da função gratificada de Agente de Contratação;
- k) a criação de 1 (uma) função gratificada de Coordenador de Ouvidoria, de 1 (uma) função

gratificada de Coordenador do Consultivo, de 1 (uma) função gratificada de Coordenador de Proteção de Dados do SAAE, de 1 (uma) função gratificada de Coordenador de Atendimento ao Consumidor, de 1 (uma) função gratificada de Coordenador de Comunicação Institucional, de 1 (uma) função gratificada de Coordenador de Licenciamento Ambiental e de 1 (uma) função gratificada de Procurador Geral, conforme Anexo II do PL.

Outrossim, o presente PL visa corrigir, também, um equívoco passado (ocorrido no ano de 2014), que foi a criação do cargo de Procurador Geral Autárquico, decorrente da transformação do antigo cargo de Diretor Jurídico, com mudança de classe salarial (de CS7 para CS8), porém mantendo a forma de provimento não exclusivo, o que, nos termos da decisão proferida pelo E. TJSP, nos autos da Ação Direta de Inconstitucionalidade, processo de nº 2142131-71.2017.8.26.0000, foi declarado inconstitucional, posto tratar-se de atividade privativa de advocacia pública, devendo, o cargo ou, como no caso agora, a função gratificada, ser provido(a) por procurador de carreira (carreira típica de Estado), e não por livre provimento.

Assim, respeitando-se referida decisão e tendo em vista a necessidade de acompanhamento legal e jurídico constantes das demandas da Autarquia, cuja ausência restou evidente nos últimos anos, pela ausência de um referencial (liderança institucionalizada), recria-se, à semelhança do Município, a função gratificada de Procurador Geral do SAAE, cujo provimento será exclusivo de procurador municipal de carreira, conforme o Anexo IV.

Importa salientar, ainda, a ausência de significativo impacto orçamentário e financeiro nas contas da Autarquia, uma vez que o aumento da despesa gerado com a presente proposta de reorganização administrativa, será compensado, em grande parte, pelas reduções propostas e sinalizadas nos relatórios da Diretoria Administrativa e Financeira.

Dessa forma, a nova estrutura foi desenvolvida atendendo aos princípios constitucionais previstos nos incisos II e V, do art. 37, da Constituição Federal, respeitando-se as vedações de aumento com despesa de pessoal, estabelecida pela Lei Complementar Federal nº 173, de 27 de maio de 2020.

Trata-se, portanto, de medida essencial para a adequação das necessidades da gestão pública autárquica, visando estruturar o planejamento e a gestão administrativa com foco na execução, direção e celeridade dos projetos e programas de prestação de serviço à população Sorocabana, no que concerne ao saneamento básico do Município.

Diante do exposto, estando dessa forma justificada a presente proposição, aguardo sua transformação em Lei, solicitando ainda que sua apreciação se dê em REGIME DE URGÊNCIA, na forma disposta na Lei Orgânica do Município.

ANEXOS APROVADOS CMS link: <https://bit.ly/47hsXhD>



LIGUE 153
PROTEGER E SERVIR **GRATUITO**