



Município de Sorocaba



04 de setembro de 2023



Ano: 31 / Número: 3.306

Órgão Oficial da Prefeitura de Sorocaba

<https://noticias.sorocaba.sp.gov.br/jornal/>

SEDETUR

Secretaria de Desenvolvimento Econômico e Turismo



Secretaria de Desenvolvimento Econômico, Trabalho e Turismo

RESULTADO DO EDITAL DE CONCORRÊNCIA SEDETUR Nº 20/2023 – PA nº 005382/2021. O Município de Sorocaba, representado pela SECRETARIA DE DESENVOLVIMENTO ECONÔMICO E TURISMO (SEDETUR), por meio da Divisão de Fomento ao Turismo e Agronegócio, com deliberação registrada pela Comissão de seleção, e análise das propostas e regularização do mercado Municipal “Prefeito Alcindo de Oliveira Rosa”, com fundamento na lei Municipal nº 12.489 de 7 de Janeiro de 2022. torna público aos interessados, o resultado definitivo do Edital e Concorrência nº 20/2023.

Considerando que o Plano de Trabalho da Associação dos Mercadores de Sorocaba foi aprovado pela comissão, no dia 25/08/2023

Considerando que os documentos de habilitação foram todos entregues e aprovados pela comissão, no dia 28/08/2023

Considerando que a única associação a participar do Edital de Concorrência SEDETUR nº 20/2023, foi a Associação dos Mercadores de Sorocaba, o que tornou mais célere o processo de avaliação e julgamento do Plano de trabalho e documentos.

A comissão de seleção e análise das propostas e regularização do Mercado Municipal, torna público o resultado definitivo, do Edital de Concorrência nº 20/2023. **“Entidade Aprovada - Associação dos Mercadores de Sorocaba”**

Resultado do Plano de Trabalho		
Nome da Entidade	CNPJ	situação
Associação dos Mercadores de Sorocaba	46.767.885./0001-50	Aprovado
Resultado dos documentos de Habilitação		
Nome da Entidade	CNPJ	situação
Associação dos Mercadores de Sorocaba	46.767.885./0001-50	Aprovado

Encerrando-se assim a fase de seleção.

Sorocaba 04 de setembro de 23

Daniele Lopes Dias Leite

Fernando Marques da Silva Filho

Francielly Araújo Pereira Leme

Elidiane Moura de Lima

Marcos Antonio Salinas

A Secretaria da Habitação e Regularização Fundiária, NOTIFICA aos interessados abaixo o INDEFERIMENTO do pedido de Regularização Fundiária de Interesse Específico (REURB-E), ficando estipulado o prazo de 15 (quinze) dias para apresentação de eventual recurso, nos termos da Lei Municipal Nº 10.964, de 17 de setembro de 2014.

PROCESSO ADMINISTRATIVO: 10409/2023.

INTERESSADO: Margareth Floriano Ribeiro Ramos.

ASSUNTO: REGULARIZAÇÃO FUNDIÁRIA DE INTERESSE ESPECÍFICO.

ENDEREÇO: Rua Treze de Maio, Apto. 2, nº 55 – Centro.

Sorocaba, 04 de setembro de 2023.

Tiago da Guia Oliveira - SECRETÁRIO DA HABITAÇÃO E REGULARIZAÇÃO FUNDIÁRIA

SGC

Secretaria de Gabinete Central

Extrato de Termo de Adoção nº 04/2023.

Normas: Lei Municipal nº 12.494/2022 e Decreto Municipal nº 27.135/2022.

Processo Administrativo: 014.113-7/2023.

Partes: Secretaria do Gabinete Central - Município de Sorocaba e FUNDAÇÃO DIVINA MISERICÓRDIA, CNPJ sob nº 50.216.267/0001-99.

Objeto: adoção da área pública denominada Praça dos Tropeiros, situada na Avenida São Paulo, 830, Vila Raszl; para a execução das atividades relacionadas no programa de trabalho enviado pelo Adotante e aprovado pelo Município.

Dotação Orçamentária: não envolve repasse de recursos financeiros.

Data da Assinatura: 01/09/2023.

Vigência: 60 (sessenta) meses a partir da assinatura.

Gabriela Rodrigues da Mota

Coordenadora de Planejamento Estratégico

Amália Samyra da Silva Toledo - Secretária do Gabinete Central

CADI

Centro de Aceleração, Desenvolvimento e Inovação

Notificação de Repasse 16/2023

Considerando o que dispõe o art. 2º, da Lei nº 9.452/1997 e Decreto Municipal nº 23.631/2018, o qual determina que a Prefeitura do Município de Sorocaba, beneficiário da liberação de recursos federais "notificará os partidos políticos, os sindicatos de trabalhadores e as entidades empresariais, com sede neste Município", que recebeu recursos federais, conforme abaixo especificado:

Proposta: 12493.507000/1230-09

Ação: 8581

GND: 04

Nome do Objeto: Estruturação da Rede de Serviços de Atenção Primária à Saúde

Beneficiário: Fundo Municipal de Saúde – CNES 5697107

Órgão Concedente: Ministério da Saúde

Data de Recebimento: 01/09/2023

Valor Recebido: R\$ 799.910,00 (setecentos e noventa e nove mil novecentos e dez reais)

Sorocaba, 04 de setembro de 2023.

Seção de Captação e Monitoramento de Recursos da Saúde

CADI – Centro de Aceleração Desenvolvimento e Inovação

SECRETARIA DA ADMINISTRAÇÃO

Notificação de Repasse 17/2023

Considerando o que dispõe o art. 2º, da Lei nº 9.452/1997 e Decreto Municipal nº 23.631/2018, o qual determina que a Prefeitura do Município de Sorocaba, beneficiário da liberação de recursos federais "notificará os partidos políticos, os sindicatos de trabalhadores e as entidades empresariais, com sede neste Município", que recebeu recursos federais, conforme abaixo especificado:

Número de Convênio/Emenda: 202340120004

Número do Processo: 2023/18.458-2

Transferência Especial Federal 2023

Nome do Objeto: Reforma do Centro Esportivo Joaquim Martins, no Bairro Brigadeiro Tobias, no município de Sorocaba.

Órgão Concedente: Ministério da Fazenda

Data de Recebimento: 31/08/2023

Valor Recebido: R\$ 1.140.653,50 (Um Milhão, Cento e Quarenta Mil, Seiscentos e Cinquenta e Três Reais e Cinquenta Centavos).

Sorocaba, 04 de Setembro de 2023.

Seção de Informações de Convênios e Financiamentos

CADI – Centro de Aceleração Desenvolvimento e Inovação

SECRETARIA DA ADMINISTRAÇÃO

SEHAB

Secretaria da Habitação e Regularização Fundiária

A Secretaria da Habitação e Regularização Fundiária, NOTIFICA o interessado abaixo o INDEFERIMENTO do pedido de Regularização Fundiária na modalidade Social (REURB-S), ficando estipulado o prazo de 15 (quinze) dias para apresentação de eventual recurso, nos termos da Lei Municipal Nº 10.964, de 17 de setembro de 2014.

PROCESSO ADMINISTRATIVO: 18688/2023.

INTERESSADO: Patricia Fernandes Santana Branco.

ASSUNTO: REGULARIZAÇÃO FUNDIÁRIA DE INTERESSE SOCIAL.

ENDEREÇO: Rua Francisca Ferreira de Souza, nº 92, casa 03, Ana Maria Leme.

Sorocaba, 04 de setembro de 2023.

Tiago da Guia Oliveira

SECRETÁRIO DA HABITAÇÃO E REGULARIZAÇÃO FUNDIÁRIA

SECRETARIA DE GOVERNO
Superintendência do Serviço Municipal de Proteção e Defesa do Consumidor
PROCON Sorocaba/SP
Edital nº 089/2023

O Secretário de Governo, por este edital, publica as decisões proferidas nos autos dos respectivos Processos Sancionatórios, nos termos dos arts. 6º cc 13, caput, do Decreto Municipal nº 23.483/2018.

PROCESSO SANCIONATÓRIO	FORNECEDOR	CNPJ / CPF	ADVOGADO	DECISÃO
1104/2021	CHUBB SEGUROS BRASIL S.A.	03.502.099/0001-18	Dr. Antonio Eduardo Gonçalves de Rueda OAB/PE 16.983 Dra. Maria Emília Gonçalves de Rueda OAB/PE 23.748	Considerando o que constam dos autos e a atribuição conferida pelo art. 17, do Decreto Municipal nº 23.483/2018, adoto como relatório e razões de decidir o Parecer Jurídico da Procuradoria do Município de Sorocaba e as manifestações técnicas da Seção de Fiscalização, cujo texto passa fazer parte desta decisão e, portanto NEGO PROVIMENTO AO RECURSO INTERPOSTO. Com relação ao cálculo da multa, mantenho a penalidade aplicada pela Sra. Superintendente do Procon Sorocaba, passando a ser devido com o valor de R\$ 25.653,33 (vinte e cinco mil, seiscentos e cinquenta e três reais e trinta e três reais)
1361/2021	MAGAZINE TORRA TORRA LTDA	22.685.030/0009-79	Dra. Camila Vanderlei Vilela OAB/SP 305.963 Dr. Pablo Rodrigo Jacinto OAB/SP 208.004	Considerando o que constam dos autos e a atribuição conferida pelo art. 17, do Decreto Municipal nº 23.483/2018, adoto como relatório e razões de decidir o Parecer Jurídico da Procuradoria do Município de Sorocaba e as manifestações técnicas da Seção de Fiscalização, cujo texto passa fazer parte desta decisão e, portanto NEGO PROVIMENTO AO RECURSO INTERPOSTO. Com relação ao cálculo da multa, mantenho a penalidade aplicada pela Sra. Superintendente do Procon Sorocaba, passando a ser devido com o valor de R\$ 4.826,67 (quatro mil, oitocentos e vinte e seis reais e sessenta e sete reais)
1362/2022	JO CALCADOS E BOLSA LTDA	64.825.581/0015-89	Dr. Aldigair Wagner Pereira OAB/SP 120.959	Considerando o que constam dos autos e a atribuição conferida pelo art. 17, do Decreto Municipal nº 23.483/2018, adoto como relatório e razões de decidir o Parecer Jurídico da Procuradoria do Município de Sorocaba e as manifestações técnicas da Seção de Fiscalização, cujo texto passa fazer parte desta decisão e, portanto NEGO PROVIMENTO AO RECURSO INTERPOSTO. Com relação ao cálculo da multa, mantenho a penalidade aplicada pela Sra. Superintendente do Procon Sorocaba, passando a ser devido com o valor de R\$ 3.737,65 (três mil, setecentos e trinta e sete reais e sessenta e cinco centavos)
1665/2023	NOTRE DAME INTERMEDICA SAUDE S.A.	44.649.812/0088-99	Dr. Ricardo Campos de Giulio OAB/SP 445.647	Considerando o que constam dos autos e a atribuição conferida pelo art. 17, do Decreto Municipal nº 23.483/2018, adoto como relatório e razões de decidir o Parecer Jurídico da Procuradoria do Município de Sorocaba e as manifestações técnicas da Seção de Fiscalização, cujo texto passa fazer parte desta decisão e, portanto NEGO PROVIMENTO AO RECURSO INTERPOSTO. Com relação ao cálculo da multa, mantenho a penalidade aplicada pela Sra. Superintendente do Procon Sorocaba, passando a ser devido com o valor de R\$ 13.720,28 (treze mil, setecentos e vinte reais e vinte e oito centavos)

Sorocaba, 04 de setembro de 2023.
JOÃO ALBERTO CORREA MAIA
SECRETÁRIO DE GOVERNO

EXPEDIENTE

SECRETARIA DE COMUNICAÇÃO
 Imprensa Oficial–Lei nº 2.043–29/10/1979

ADMINISTRAÇÃO E REDAÇÃO
 Av. Engº Carlos Reinaldo Mendes, 3.041
 1º andar–Sorocaba-SP
 Fone / Fax: (015) 3238-2497

SECRETARIA DE COMUNICAÇÃO
 Fernanda Burattini Monteiro de Carvalho
 Mtb 23.573

SEÇÃO DE IMPRENSA OFICIAL/DIAGRAMAÇÃO
 Ingrid Rossow Vidal

GOVERNO MUNICIPAL

Município de Sorocaba



Prefeito
 Rodrigo Maganhato

Vice-Prefeito
 Fernando Martins da Costa Neto

CONTROLADORIA-GERAL DO MUNICÍPIO (CGM)
 Carlos Alberto de Lima Rocco Junior

FUNDO SOCIAL DE SOLIDARIEDADE (FSS)
 Sirlange Frate Maganhato

GABINETE DO PODER EXECUTIVO
 Flávio Nelson da Costa Chaves

SECRETARIA DE ADMINISTRAÇÃO (SEAD)
 Luciana Mendes da Fonseca

SECRETARIA DA CIDADANIA (SECID)
 Clayton Cesar Marciel Lustosa

SECRETARIA DE COMUNICAÇÃO (SECOM)
 Fernanda Burattini Monteiro de Carvalho

SECRETARIA DE CULTURA (SECULT)
 Luiz Antônio Zamuner

SECRETARIA DE DESENVOLVIMENTO ECONÔMICO E TURISMO (SEDETUR)
 Paulo Henrique Marcelo

SECRETARIA DA EDUCAÇÃO (SEDU)
 Marlene Manoel da Silva Leite (em substituição)

SECRETARIA DE ESPORTE E QUALIDADE DE VIDA (SEQUAV)
 Vítor Hugo Tavares

SECRETARIA DA FAZENDA (SEFAZ)
 Marcelo Duarte Regalado

SECRETARIA DO GABINETE CENTRAL
 Amália Samyra da Silva Toledo

SECRETARIA DE GOVERNO (SEGOV)
 João Alberto Correa Maia

SECRETARIA DA HABITAÇÃO E REGULARIZAÇÃO FUNDIÁRIA (SEHAB)
 Tiago da Guia Oliveira

SECRETARIA JURÍDICA (SEJ)
 Douglas Domingos de Moraes

SECRETARIA DO MEIO AMBIENTE, PROTEÇÃO E BEM-ESTAR ANIMAL (SEMA)
 Luciana Mendes da Fonseca

SECRETARIA DE MOBILIDADE (SEMOB)
 Carlos Eduardo Paschoini

SECRETARIA DE PLANEJAMENTO E DESENVOLVIMENTO URBANO (SEPLAN)
 Glauco Enrico Bernardes Fogaça

SECRETARIA DE RECURSOS HUMANOS (SERH)
 Cleber Martins Fernandes da Costa

SECRETARIA DE RELAÇÕES DO TRABALHO E QUALIFICAÇÃO PROFISSIONAL (SERT)
 Hudson Pessini

SECRETARIA DE RELAÇÕES INSTITUCIONAIS E METROPOLITANAS (SERIM)
 Luiz Henrique Galvão

SECRETARIA DA SAÚDE (SES)
 Cláudio Pompeo Chagas Dias

SECRETARIA DE SEGURANÇA URBANA (SESU)
 Alexandre Anderson de Carvalho Caixeiro

SECRETARIA DE SERVIÇOS PÚBLICOS E OBRAS (SERPO)
 Darwin José de Almeida Rosa

PARQUE TECNOLÓGICO DE SOROCABA (EMPTS)
 Nelson Tadeu Cancellara

SERVIÇO AUTÔNOMO DE ÁGUA E ESGOTO (SAAE)
 Tiago Suckow da Silva Camargo Guimarães

TRÂNSITO E TRANSPORTES (URBES)
 Sérgio David Rosumek Barreto

URBES

Trânsito e Transporte

URBES

TRÂNSITO E TRANSPORTES



RESOLUÇÃO Nº 005/2023

SERGIO DAVID R. BARRETO, Diretor Presidente da EMPRESA DE DESENVOLVIMENTO URBANO E SOCIAL DE SOROCABA – URBES, no uso das suas atribuições legais, conferidas no Decreto Municipal nº 21.346, de 27 de agosto de 2014, que aprovou os estatutos desta empresa pública, e em conformidade com o Decreto Municipal nº 21.346 de 27 de agosto de 2014, que dispõe sobre o Regulamento dos Serviços de Transporte Individual de Passageiros – Táxi.

Considerando as atribuições estabelecidas à Empresa de Desenvolvimento Urbano e Social de Sorocaba – URBES, estabelecidas pela Lei Municipal nº 1.946, de 1978;

Considerando a necessidade de estabelecer os padrões de comunicação visual a serem observados nos veículos utilizados no Serviço de Transporte Individual de Passageiros – Táxi, no município de Sorocaba, visando a uniformização de informações aos usuários e fiscais do sistema, face aos diferentes modelos de veículos, os padrões aqui propostos são flexíveis e podem permitir adaptações, sem prejuízo da uniformização.

RESOLVE:

Art. 1º - A cor padrão obrigatória para os veículos utilizados no Serviço de Transporte Individual de Passageiros - Táxi passa a ser "Prata".

§ 1º O cumprimento para a adequação desta exigência, para veículos que na data de publicação dessa Resolução já operam neste serviço, deverá ocorrer na troca de veículo.

§ 2º Para novas Autorizações é requisito obrigatório o cumprimento desta exigência.

Art. 2º - Todas as cores, dimensões e formatações dos números e textos para os adesivos desta padronização estão especificadas nos Anexos I e II, que compõem esta Resolução.

Parágrafo Único. O cumprimento para a adequação desta exigência, para veículos que na data de publicação dessa Resolução já operam neste serviço, deverá ocorrer até a próxima renovação de Alvará.

Esta Resolução entra em vigor na data de sua publicação, revogadas as disposições em contrário.

Sorocaba, 01 de Setembro de 2023.

Sergio David R. Barreto
Diretor Presidente

URBES

TRÂNSITO E TRANSPORTES



ANEXO I – DAS CORES

VEÍCULOS CORES CLARAS



URBES

TRÂNSITO E TRANSPORTES



ANEXO I – DAS CORES

VEÍCULOS CORES ESCURAS



URBES

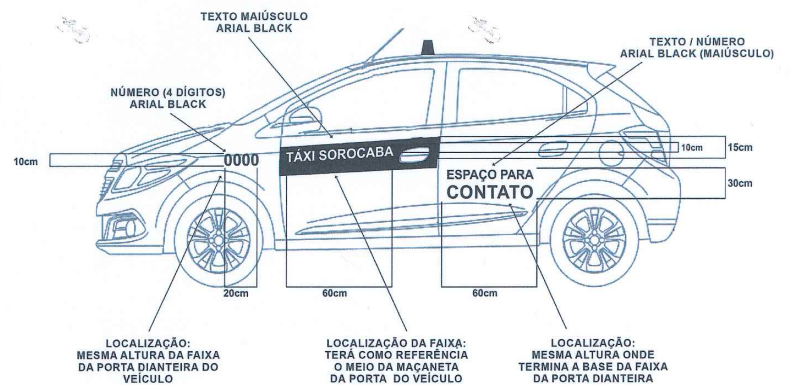
TRÂNSITO E TRANSPORTES



ANEXO II

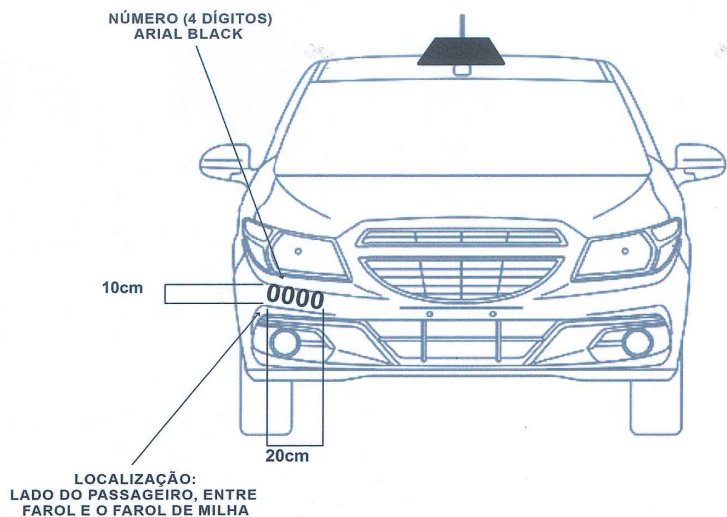
DIMENSÕES / FORMATAÇÃO DE TEXTO E NÚMEROS / LOCALIZAÇÃO

LATERAL



URBES

Trânsito e Transporte

URBES
TRÂNSITO E TRANSPORTES**ANEXO II****DIMENSÕES / FORMATAÇÃO DE TEXTO E NÚMEROS / LOCALIZAÇÃO****FRENTE****URBES**
TRÂNSITO E TRANSPORTES**EDITAL DE CHAMAMENTO Nº 004/2023
PARA OUTORGA DE REPOSIÇÃO DAS AUTORIZAÇÕES PARA OS
SERVIÇOS DE TÁXI****RETIFICAÇÃO Nº 01**

A EMPRESA DE DESENVOLVIMENTO URBANO E SOCIAL DE SOROCABA - URBES, através do Presidente da Comissão Especial, resolve expedir o presente documento para retificar alguns itens do Edital. Este documento está sendo disponibilizado no site www.urbes.com.br até o presente momento, ressaltando que o seu conteúdo não contempla modificações no teor do referido Edital.

1) Fica retificada a numeração do Edital de Chamamento, passando a ter a seguinte redação:

ONDE SE LÊ: "Edital de Chamamento nº 001/2023"

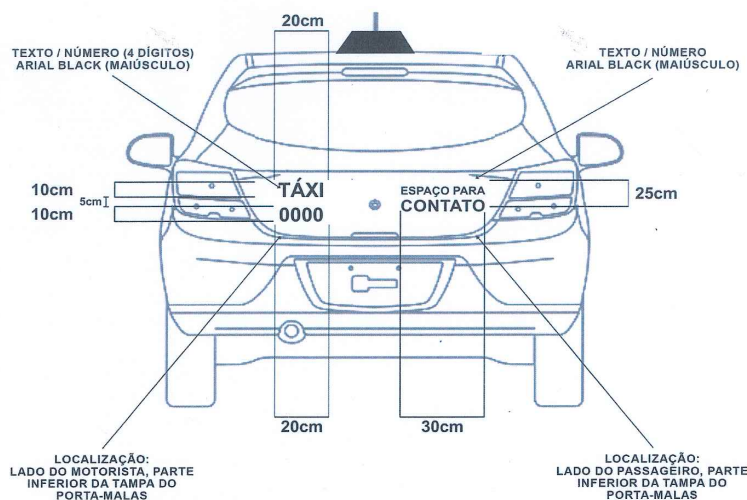
LEIA-SE: "Edital de Chamamento nº 004/2023"

2) Ficam ratificadas as demais cláusulas, itens e subitens do referido Edital.

Sorocaba, 04 de setembro de 2023.

Edilson da Silva
Presidente da Comissão Especial

EMPRESA DE DESENVOLVIMENTO URBANO E SOCIAL DE SOROCABA
Rua Chile, nº 401, Jd. Barcelona - CEP 18025-280 - Sorocaba/SP - Tel.: (15) 3519-3100
www.urbes.com.br

URBES
TRÂNSITO E TRANSPORTES**ANEXO II****DIMENSÕES / FORMATAÇÃO DE TEXTO E NÚMEROS / LOCALIZAÇÃO****TRAZEIRA**

* As medidas são dimensões máximas.

FSS**Fundo Social
de Solidariedade****TERMO DE DOAÇÃO DE BENS**

Processo administrativo nº 02269/2023

DONATÁRIA: PREFEITURA MUNICIPAL DE SOROCABA

DOADORA: OSSEL – ORGANIZAÇÃO SOROCABANA SEOL EMPREENDEDEIRA LTDA.

OBJETO: DOAÇÃO DE 100 (CEM) CESTAS BÁSICAS

Sorocaba, 19 de julho de 2023

Sirlange Rodrigues Frate Maganhato

Fundo Social de Solidariedade

TERMO DE DOAÇÃO DE SERVIÇOS

Processo administrativo nº 2023/011971-1

DONATÁRIA: PREFEITURA MUNICIPAL DE SOROCABA

DOADORA: ABRÃO REZE COMÉRCIO DE VEÍCULOS LTDA

OBJETO: CONTRATAÇÃO DE SERVIÇO DE DECORAÇÃO PARA O BAILE DA CIDADE

Sorocaba, 20 de julho de 2023

Sirlange Rodrigues Frate Maganhato

Fundo Social de Solidariedade

FSS**Fundo Social
de Solidariedade****TERMO DE DOAÇÃO DE SERVIÇOS**

Processo administrativo nº 2023/011971-1

DONATÁRIA: PREFEITURA MUNICIPAL DE SOROCABA

DOADORA: KELLY CURCIALEIRO ARQUITETURA ENERGÉTICA

OBJETO: CONTRATAÇÃO DE SERVIÇO DE BANDA PARA O BAILE DA CIDADE

Sorocaba, 20 de julho de 2023

Sirlange Rodrigues Frate Maganhato

Fundo Social de Solidariedade

TERMO DE DOAÇÃO DE SERVIÇOS

Processo Administrativo nº 2023/011971-1

DONATÁRIA: PREFEITURA DE SOROCABA

DOADORA: CONSTRUTORA PLANETA LTDA

OBJETO: CONTRATAÇÃO DE SERVIÇO DE BUFFET PARA O BAILE DA CIDADE.

Sorocaba, 24 de julho de 2023.

Sirlange Rodrigues Frate Maganhato

Fundo Social de Solidariedade

TERMO DE DOAÇÃO DE BENS

Processo administrativo nº 012942/2023

DONATÁRIA: PREFEITURA MUNICIPAL DE SOROCABA

DOADORA: CEAGESP- COMPANHIA DE ENTREPÓSOS E ARMAZÉNS GERAIS DE SÃO PAULO

OBJETO: DOAÇÃO DE 16 (DEZESSEIS) CAIXAS DE HORTIFRUTIGRANJEIROS

Sorocaba, 18 de agosto de 2023

Sirlange Rodrigues Frate Maganhato

Fundo Social de Solidariedade

TERMO DE DOAÇÃO DE SERVIÇOS

Processo administrativo nº 2023/011971-1

DONATÁRIA: PREFEITURA MUNICIPAL DE SOROCABA

DOADORA: VEMAR FITAS E ABRASIVOS LTDA

OBJETO: CONTRATAÇÃO DE SERVIÇO DE BANDA PARA O BAILE DA CIDADE

Sorocaba, 27 de julho de 2023

Sirlange Rodrigues Frate Maganhato

Fundo Social de Solidariedade

SEPLAN**Secretaria de Planejamento
e Desenvolvimento Urbano**

Prefeitura de Sorocaba

Secretaria de Planejamento e Desenvolvimento Urbano
Divisão de Fiscalização de Posturas Mobiliárias e Imobiliárias
Seção de Fiscalização de Limpeza de Terrenos Particulares**EDITAL N.º189/2023**

A Secretaria de Planejamento e Desenvolvimento Urbano, através da Seção de Fiscalização de Limpeza de Terrenos Particulares, na impossibilidade de entrega de correspondência pela própria Administração Municipal, pelos Correios ou por empresa regularmente contratada para tal fim, notifica/comunica por meio deste Edital os contribuintes abaixo relacionados, em virtude de seus imóveis não atenderem o disposto na legislação vigente:

Processo: 25.448/2019
Nome: REAL AGROPECUARIA LTDA
Intimação: 1.714/2023- Leis Municipais n.º8.381/08 - Limpeza de Terreno e n.º 1.602/1970 - Benfeitorias
Endereço de Ação: RUA JOSE APARECIDO LEME QUADRA C10 LOTE 40
Processo: 25.449/2019
Nome: REAL AGROPECUARIA LTDA
Intimação: 1.713/2023- Leis Municipais n.º8.381/08 - Limpeza de Terreno e n.º 1.602/1970 - Benfeitorias
Endereço de Ação: RUA JOSE APARECIDO LEME QUADRA C10 LOTE 39
Processo: 18.813/2022
Nome: HAMILTON GATTI
Intimação: 1.710/2023- Leis Municipais n.º8.381/08 - Limpeza de Terreno e n.º 1.602/1970 - Benfeitorias
Endereço de Ação: RUA DA CONSTITUICAO QUADRA 50 LOTE 4

Para todos os efeitos, nos casos em que houve a impossibilidade de entrega de correspondência, considerar-se-á a data de publicação na Imprensa Oficial do Município como a de ciência do contribuinte das decisões proferidas por esta Seção para que desta forma seja dada continuidade nos procedimentos administrativos.

Em conformidade com a legislação vigente, os prazos para interposição de recurso são:

- 15 (quinze) dias para Intimações de Limpeza de Terreno (Lei 8381/2008);
- 30 (trinta) dias para Intimações de Benfeitorias (Lei 1602/1970);
- 5 (cinco) dias para Autos de Infração de Limpeza de Terreno (Lei 8381/2008);
- 15 (quinze) dias para Autos de Infração de Benfeitorias (Lei 1602/1970).

Ressaltamos que os prazos acima descritos serão contados a partir da data de ciência do contribuinte.

Em caso de dúvidas, comparecer à Divisão de Fiscalização que está situada na Rua General Antunes Gurjão n.º267 - Vila Senger

Rafael Camargo Barbosa
Chefe de SeçãoTiago Marcelo Furtado
Chefe de DivisãoGlauco Enrico Bernardes Fogaça
Secretário

Prefeitura de Sorocaba

Secretaria de Planejamento e Desenvolvimento Urbano
Divisão de Fiscalização de Posturas Mobiliárias e Imobiliárias
Seção de Fiscalização de Limpeza de Terrenos Particulares**EDITAL N.º190/2023**

A Secretaria de Planejamento e Desenvolvimento Urbano através da Seção de Fiscalização de Limpeza de Terrenos Particulares, na impossibilidade de entrega de correspondência pela própria Administração Municipal, pelos Correios ou por empresa regularmente contratada para tal fim, notifica/comunica por meio deste Edital os contribuintes abaixo relacionados, em virtude de seus imóveis não atenderem o disposto na legislação vigente:

Processo: 12.507/2020
Nome: LR7 - EMPREENDIMENTOS IMOBILIARIOS
Auto de Infração: 367/2023 - Lei Municipal n.º 8.381/2008 - Limpeza de Terreno
368/2023 - Lei Municipal n.º 1.602/1970 - Construção de Passeio Público (calçada) e Muro
Endereço de Ação: TRAVESSA ATENAS QUADRA 41 A - LOTE REMANESCENTE
Processo: 16.764/2021
Nome: ELETROPAULO S/A
Auto de Infração: 333/2023 - Lei Municipal n.º 1.602/1970 - Reparos no Passeio Público (calçada)
Endereço de Ação: AVENIDA DOUTOR ARMANDO PANNUNZIO QUADRA - LOTE LINHA AT

Para todos os efeitos, nos casos em que houve a impossibilidade de entrega de correspondência, considerar-se-á a data de publicação na Imprensa Oficial do Município como a de ciência do contribuinte das decisões proferidas por esta Seção para que desta forma seja dada continuidade nos procedimentos administrativos.

Em conformidade com a legislação vigente, os prazos para interposição de recurso são:

- 15 (quinze) dias para Intimações de Limpeza de Terreno (Lei 8381/2008);
- 30 (trinta) dias para Intimações de Benfeitorias (Lei 1602/1970);
- 5 (cinco) dias para Autos de Infração de Limpeza de Terreno (Lei 8381/2008);
- 15 (quinze) dias para Autos de Infração de Benfeitorias (Lei 1602/1970).

Ressaltamos que os prazos acima descritos serão contados a partir da data de ciência do contribuinte.

Em caso de dúvidas, comparecer à Divisão de Fiscalização que está situada na Rua General Antunes Gurjão n.º267 - Vila Senger

Rafael Camargo Barbosa
Chefe de SeçãoTiago Marcelo Furtado
Chefe de DivisãoGlauco Enrico Bernardes Fogaça
Secretário

SEPLAN**Secretaria de Planejamento e Desenvolvimento Urbano**

Prefeitura de Sorocaba
Secretaria de Planejamento e Desenvolvimento Urbano
Divisão de Fiscalização de Posturas Mobiliárias e Imobiliárias
Seção de Fiscalização de Limpeza de Terrenos Particulares

EDITAL N.º191/2023

A Secretaria de Planejamento e Desenvolvimento Urbano, através da Seção de Fiscalização de Limpeza de Terrenos Particulares, na impossibilidade de entrega de correspondência pela própria Administração Municipal, pelos Correios ou por empresa regularmente contratada para tal fim, notifica/comunica por meio deste Edital os contribuintes abaixo relacionados, em virtude de seus imóveis não atenderem o disposto na legislação vigente:

Processo: 20.301/2021
Nome: ANTONIO CARLOS SOAVE
Intimação: 2.437/2022- Leis Municipais n.º8.381/08 - Limpeza de Terreno e n.º 1.602/1970 - Benfeitorias

Endereço de Ação: RUA IZABEL CAMARA CALIANI QUADRA DL1 LOTE 32
Processo: 16.814/2023
Nome: BRUNO CILURZO PENHA RODRIGUES BENEVIDES
Intimação: 955/2023- Leis Municipais n.º8.381/08 - Limpeza de Terreno e n.º 1.602/1970 - Benfeitorias

Endereço de Ação: RUA MARIA VALENTINA MATHIAZI QUADRA D LOTE 53
Processo: 16.827/2023
Nome: MARIA LUIZA DE SOUZA LEITE
Intimação: 975/2023- Leis Municipais n.º8.381/08 - Limpeza de Terreno e n.º 1.602/1970 - Benfeitorias

Endereço de Ação: RUA OSWALDO FRIZZO DE ARRUDA QUADRA G LOTE 25
Processo: 17.441/2023
Nome: PENTAGONO EMPREENDIMENTOS IMOBILIARIOS LTDA
Intimação: 426/2023- Lei Municipal n.º8.381/08 - Limpeza de Terreno

Endereço de Ação: RUA FRANCISCO DE ASSIS TORRES QUADRA P LOTE 01/B
Processo: 17.442/2023
Nome: PENTAGONO EMPREENDIMENTOS IMOBILIARIOS LTDA
Intimação: 425/2023- Lei Municipal n.º8.381/08 - Limpeza de Terreno

Endereço de Ação: RUA NICOLA GATTONE QUADRA P LOTE 01/A
Processo: 19.364/2023
Nome: CATARINA ROCHA DE SOUZA
Intimação: 1.252/2023- Leis Municipais n.º8.381/08 - Limpeza de Terreno, n.º 1.602/1970 - Benfeitorias e n.º8.381/08 artigo 6.º - Remoção de lixo/entulho

Endereço de Ação: RUA SIZINA LEITE QUADRA J LOTE 19
Processo: 19.365/2023
Nome: REINALDO DOS SANTOS OLIVEIRA
Intimação: 1.254/2023- Leis Municipais n.º8.381/08 - Limpeza de Terreno, n.º 1.602/1970 - Benfeitorias e n.º8.381/08 artigo 6.º - Remoção de lixo/entulho

Endereço de Ação: RUA ANGELO DE ZOPPA QUADRA E LOTE 19
Processo: 20.693/2023
Nome: DEBER QUILLES & CIA LTDA
Intimação: 586/2023- Leis Municipais n.º8.381/08 - Limpeza de Terreno, n.º 1.602/1970 - Benfeitorias e n.º8.381/08 artigo 6.º - Remoção de lixo/entulho

Endereço de Ação: ALAMEDA REINO UNIDO QUADRA - LOTE GLEBA B
Processo: 20.701/2023
Nome: ALABAC ADMINISTRADORA DE BENS LTDA
Intimação: 557/2023- Leis Municipais n.º 1.602/1970 - Benfeitorias e n.º 2.005/1979 - Desobstrução de passeio público

Endereço de Ação: RUA ESPERANCA QUADRA A LOTE 1A7
Processo: 20.719/2023
Nome: JOAO PEDROSO DA SILVA
Intimação: 640/2023- Lei Municipal n.º8.381/08 - Limpeza de Terreno

Endereço de Ação: RUA TRES LAGOAS QUADRA - LOTE
Processo: 21.487/2023
Nome: FATIMA CRISTINA MINARI
Intimação: 503/2023- Lei Municipal n.º8.381/08 - Limpeza de Terreno

Endereço de Ação: AVENIDA DOMINGOS JULIO QUADRA 13 LOTE 7

Para todos os efeitos, nos casos em que houve a impossibilidade de entrega de correspondência, considerar-se-á a data de publicação na Imprensa Oficial do Município como a de ciência do contribuinte das decisões proferidas por esta Seção para que desta forma seja dada continuidade nos procedimentos administrativos.

Em conformidade com a legislação vigente, os prazos para interposição de recurso são:

- 15 (quinze) dias para Intimações de Limpeza de Terreno (Lei 8381/2008);
- 30 (trinta) dias para Intimações de Benfeitorias (Lei 1602/1970);
- 5 (cinco) dias para Autos de Infração de Limpeza de Terreno (Lei 8381/2008);
- 15 (quinze) dias para Autos de Infração de Benfeitorias (Lei 1602/1970).

Ressaltamos que os prazos acima descritos serão contados a partir da data de ciência do contribuinte.

Em caso de dúvidas, comparecer à Divisão de Fiscalização que está situada na Rua General Antunes Gurjão n.º267 - Vila Senger

Rafael Camargo Barbosa
Chefe de Seção

Tiago Marcelo Furtado
Chefe de Divisão

Glauco Enrico Bernardes Fogaça
Secretário



Secretaria de Planejamento e Desenvolvimento Urbano
Divisão de Licenciamento e Controle
Seção de Fiscalização de Obras Particulares

ERRATA DE EDITAL /2023

A Seção de Fiscalização de Obras vem retificar o EDITAL N.º 77/2023 publicado no Jornal do Município no dia 01 de Setembro de 2023, onde se lê 2019/ 30652-2 , se leia 1984/ 3912-0 para dele fazer constar; onde se lê 17145/2023 – AUTO DE MULTA POR NÃO ATENDIMENTO, se leia 17145/2023 – AUTO DE MULTA POR "REINCIDÊNCIA" POR NÃO ATENDIMENTO para dele fazer constar; abaixo indicado. Para mais informações, deverão comparecer à Seção de Fiscalização de Obras Particulares situada à Avenida Engenheiro Carlos Reinaldo

EDITAL N.º 77/2023

Processo	1984/ 3912-0	
Nome	CELSO EURIPEDES DA SILVA	
Auto de Infração	13200/2023 - AUTO DE MULTA POR REINCIDÊNCIA POR NÃO ATENDIMENTO A INTIMAÇÃO 2089/2022 EMITIDA COM BASE NO ARTIGO 376 DA LEI Nº 1.437/66 – SUBSTITUIÇÃO DO PROJETO	
Endereço de Ação	RUA SEVERIANO RODRIGUES ALVES, 384	VL NOVA SOROCABA
Processo	2006/ 23450-7	
Nome	MARIA DE FÁTIMA PIZZINI ZONTA	
Auto de Infração	17145/2023 - AUTO DE MULTA POR REINCIDÊNCIA POR NÃO ATENDIMENTO A INTIMAÇÃO 8024/2023 EMITIDA COM BASE NO ARTIGO 376 DA LEI Nº 1.437/66 – SUBSTITUIÇÃO DO PROJETO	
Endereço de Ação	RUA PASCHOAL ALFREDO SORANZ, 700	VILLA DOS INGLEZES
Permanecem inalteradas as demais disposições do Edital 77/2023.		
	Gabriel Portella Correa Chefe de Seção	Rafael Rodrigues Nazario Chefe de Divisão
		Glauco Enrico Bernardes Fogaça Secretário

SAAE**Serviço Autônomo de Água e Esgoto****PORTARIA N.º416/2023****(Dispõe sobre exoneração de cargo em comissão)**

O DIRETOR GERAL do Serviço Autônomo de Água e Esgoto de Sorocaba, no uso de suas atribuições legais e de acordo com a Lei n.º 9.895, de 28 de dezembro de 2011, RESOLVE:

Artigo 1º - Exonerar a pedido, MARCELA REGINA MACHADO, servidora de carreira, do cargo em comissão de Chefe do Departamento Financeiro.

Artigo 2º - Esta portaria entra em vigor nesta data.

Sorocaba, 01 de setembro de 2023.

Tiago Suckow da Silva Camargo Guimarães

Diretor Geral

PORTARIA N.º417/2023**(Dispõe sobre exoneração de cargo em comissão)**

O DIRETOR GERAL do Serviço Autônomo de Água e Esgoto de Sorocaba, no uso de suas atribuições legais e de acordo com a Lei n.º 9.895, de 28 de dezembro de 2011, RESOLVE:

Artigo 1º - Exonerar KAREN VANESSA DE MEDEIROS CRUZ CHIOZZI, servidora de carreira, do cargo em comissão de Chefe do Setor de Gerenciamento e Captação de Recursos.

Artigo 2º - Esta portaria entra em vigor nesta data.

Sorocaba, 01 de setembro de 2023.

Tiago Suckow da Silva Camargo Guimarães

Diretor Geral

PORTARIA N.º418/2023**(Dispõe sobre nomeação de cargo em comissão)**

O DIRETOR GERAL do Serviço Autônomo de Água e Esgoto de Sorocaba, no uso de suas atribuições legais e fundamentado nos termos da Lei n.º 9.895 de 28 de dezembro de 2011, RESOLVE:

Artigo 1º - Nomear KAREN VANESSA DE MEDEIROS CRUZ CHIOZZI, servidora de carreira, para exercer o cargo em comissão de Chefe do Departamento Financeiro.

Artigo 2º - Esta portaria entra em vigor nesta data.

Sorocaba, 01 de setembro de 2023.

Tiago Suckow da Silva Camargo Guimarães

Diretor Geral

PORTARIA N.º 420/2023**(Dispõe sobre designação de servidor autárquico para substituição)**

O DIRETOR GERAL do Serviço Autônomo de Água e Esgoto de Sorocaba, no uso de suas atribuições legais e fundamentado nos termos da Lei n.º 3.800 de 02 de dezembro de 1.991, RESOLVE:

Artigo 1º - Designar a servidora autárquica, Juliana de Souza Felício Hernandes, para exercer em substituição o cargo de Coordenadora Especial, durante o período de férias do Sr. Adson Arlen Ferreira de Abreu de 04/09/2023 à 23/09/2023.

Artigo 2º - Durante o período mencionado, terá direito a percepção da diferença de salário entre seu cargo e o do cargo que exercerá em substituição.

Artigo 3º - Esta portaria entra em vigor nesta data.

Sorocaba, 04 de setembro de 2023.

Tiago Suckow da Silva Camargo Guimarães

Diretor Geral

SAAE

Serviço Autônomo de Água e Esgoto

PORTARIA Nº 419/2023**Dispõe sobre a criação e composição da Comissão de Contratação e Equipe de Apoio.**

O DIRETOR GERAL do Serviço Autônomo de Água e Esgoto de Sorocaba, no uso de suas atribuições legais,
RESOLVE:

Artigo 1º - Cria a Comissão de Contratação e Equipe de Apoio em caráter permanente com a função de receber, examinar e julgar documentos relativos às licitações e aos procedimentos auxiliares, conforme disposto na Lei Federal nº 14.133/2021.

Artigo 2º - Designa para compor a Comissão de Contratação e Equipe de Apoio, nos termos da Lei Federal nº 14.133/2021, os servidores nomeados como Agente de Contratação da Autarquia, de acordo com a Lei Municipal 12.857 de 26 de julho de 2023, e o Chefe do Departamento Licitações e Compras, o Chefe de Setor de Licitações e Contratos e o Chefe do Setor de Materiais Almoxxarifado e Estratégias de Compras.

Parágrafo único - A Comissão de Contratação e Equipe de Apoio poderá solicitar manifestação técnica de assessoramento jurídico ou de outros setores do órgão ou da entidade licitante, bem como do órgão de controle interno, a fim de subsidiar sua decisão.

Artigo 3º Designa os Agentes de Contratação para atuarem como pregoeiros, de acordo com o Art. 17. § 4º da Lei Municipal 12.857 de 26 de julho de 2023, visto que esta Portaria substitui a anterior Comissão de Pregão Eletrônico e Pregão Presencial do SAAE Sorocaba.

Artigo 4º Designa o Chefe do Departamento de Licitações e Compras para distribuição dos processos de licitação aos agentes designados, bem como para formar a composição da Comissão de Contratação e Equipe de Apoio para cada processo, por meio de indicação formal nos autos.

Artigo 5º - Esta portaria será utilizada em substituição a portaria de nomeação da comissão licitação, de acordo com o estabelecido artigo 6º, inciso XVI e 51 da Lei Federal 8.666/93, até sua efetiva revogação.

Artigo 6º - Esta portaria entrará em vigor nesta data, ficando revogada a portaria nº 364 de 26 de setembro de 2022.

Sorocaba, 01 de setembro de 2023.

Tiago Suckow da Silva Camargo Guimarães
Diretor Geral

Comissão Interna de Análise e Revisão Cadastral/CIARC - SAAE

NOTIFICAMOS os interessados abaixo sobre a situação das solicitações:

PROCESSOS ADMINISTRATIVOS:

Nº 10729/2001

INTERESSADO: Madalena Alves Martins Rosa

ASSUNTO: Transferência de Débito e Vinculação de Titularidade

ENDEREÇO: Rua Adilson de Oliveira Machado, 51 – Vila Zacarias - Sorocaba/SP

SITUAÇÃO: Notificamos para Manifestação

Noêmia Mara de Azeredo Rodrigues Santos - CIARC

Nº 10101

INTERESSADO: Sandro Moreno Sanches

ASSUNTO: Transferência de Débito e Vinculação de Titularidade

ENDEREÇO: Rua Quinzinho de Moraes, 220 – casa 02 – Aparecidinha - Sorocaba/SP

SITUAÇÃO: Notificamos para Manifestação

Noêmia Mara de Azeredo Rodrigues Santos – CIARC

Comissão Interna de Análise e Revisão Cadastral/CIARC SAAE

NOTIFICAMOS os interessados abaixo a fim de conhecer e manifestar-se no prazo de 15 dias acerca da regularização cadastral.

PROCESSO 2251/2008 MATRÍCULA 130167

INTERESSADO: CARLOS ALBERTO DA SILVA

AVENIDA ITAVUVU - 6050 - NP: 6.070 - TERRA VERMELHA SOROCABA SP 18075-042

ASSUNTO: Regularização de Registo no Cadastro

SITUAÇÃO: Aguardando manifestação para análise.

ciarc@saaesorocaba.sp.gov.br

Elisandra C. Silva

Comissão Interna de Análise e Revisão Cadastral/CIARC SAAE

NOTIFICAMOS os interessados abaixo a fim de conhecer e manifestar-se no prazo de 15 dias acerca da regularização cadastral.

PROCESSO 12659/2002 MATRÍCULA 128184

INTERESSADO LÚCIA LOPES DA SILVA

RUA PROF JORGE CARVALHO DE MORAES - 44/36 lote 24 - ANA PAULA ELEUTERIO SOROCABA SP 18079-725

ASSUNTO: Regularização de Registo no Cadastro

SITUAÇÃO: Aguardando manifestação para análise.

ciarc@saaesorocaba.sp.gov.br

Elisandra C. Silva

DR/SETOR DE CONTROLE, RECEITA E SUPRESSÃO - SAAE

NOTIFICAMOS os interessados abaixo sobre os Indeferimentos das solicitações:

PROCESSOS ADMINISTRATIVOS INDEFERIDOS:

R.A: 2268224

INTERESSADO: VANDERLEI DA SILVA MOREIRA

ASSUNTO: TARIFA SOCIAL

ENDEREÇO: RUA CASTILHO ARIBERTI FAZZIO - 20 - NP: 20 CASA 3 - JD TUPINAMBA SOROCABA SP 18066-315

R.A: 2296304

INTERESSADO: CIDIANE MENDES RAMOS MOREIRA

ASSUNTO: TARIFA SOCIAL

ENDEREÇO: RUA CLAUDIO ANTUNES LOPES (R9) - 53 - Q.A11 L.09 FASE/1 - HORTO FLORESTAL SOROCABA SP 18074-762

R.A: 2202137

INTERESSADO: TEREZINHA TEIXEIRA FRANCO

ASSUNTO: TARIFA SOCIAL

ENDEREÇO: PRACA FREI BARAUNA - 132 - CENTRO SOROCABA SP 18035-170

R.A: 2301034

INTERESSADO: NATHALIA DO VALE MENEZES

ASSUNTO: TARIFA SOCIAL

ENDEREÇO: RUA ROGERIO PEDROSO DE SOUZA - 190 - Q.G L.25 - JD BOA ESPERANCA SOROCABA SP 18103-250

R.A: 2301581

INTERESSADO: MARLI LOPES DE FREITAS TEIXEIRA

ASSUNTO: TARIFA SOCIAL

ENDEREÇO: RUA GENESIO RODRIGUES - 100 - BL 25 APTO 12 - RECR. DOS SOROCABANOS SOROCABA SP 18072-858

R.A: 2301937

INTERESSADO: ALEXANDRE GERDULINO

ASSUNTO: TARIFA SOCIAL

ENDEREÇO: RUA ESTEVAM CONCATO - 44 - JD SANTO AGOSTINHO SOROCABA SP 18044-330

R.A: 2303438

INTERESSADO: SELMA RODRIGUES

ASSUNTO: TARIFA SOCIAL

ENDEREÇO: RUA CERVANTES - NUMERO - 393 - CASA 03 - VL ARTURA SOROCABA SP 18025-174

R.A: 2301482

INTERESSADO: JENIFER APARECIDA DA SILVA

ASSUNTO: TARIFA SOCIAL

ENDEREÇO: RUA AMERICO TELESFO BOVO (ANT.R.28) - 69 - JD SANTA ESMERALDA SOROCABA SP 18079-177

R.A: 2304036

INTERESSADO: JURACY FREITAS CLEMENTINO

ASSUNTO: TARIFA SOCIAL

ENDEREÇO: RUA RAMZIA EL HADI - 349 - WANEL VILLE II SOROCABA SP 18055-051

R.A: 2305273

INTERESSADO: ELIEL CESAR DA SILVA

ASSUNTO: TARIFA SOCIAL

ENDEREÇO: AVENIDA DR ARTUR BERNARDES - 1341 - JD MARIA DO CARMO SOROCABA SP 18081-000

Adriana de Fátima Santos Gueff

Chefe do Setor de Controle, Receita e Supressão em Substituição

Andressa Fernanda Cordeiro de Souza

Chefe do Departamento de Receita

Comissão Interna de Análise e Revisão Cadastral/CIARC SAAE

NOTIFICAMOS os interessados abaixo a fim de conhecer e manifestar-se no prazo de 20 dias acerca da regularização cadastral.

Prezado (a) Senhor (a):

PA 6657/2019

INTERESSADO: SIMONE PEREIRA SAROA

ASSUNTO: Regularização de Registo no Cadastro

ENDEREÇO: RUA. JOSÉ MARIA HIDALGO-300 – JARDIM ITANGUA I-SOROCABA SP

CEP. 18056-070

SITUAÇÃO: Aguardando manifestação para análise

Sorocaba, 04 de setembro de 2023

Rosângela Cardozo

SEAD

Secretaria de Administração

**DIVISÃO DE COMPRAS DIRETAS
SEÇÃO DE COMPRAS DIRETAS**

PROCESSO: CPL nº. 230/2023.

MODALIDADE: DISPENSA ELETRÔNICA nº. S69/2023.

OBJETO: AQUISIÇÃO DE BRINQUEDOS PEDAGÓGICOS PERMANENTES PARA ATENDER AS

INAUGURAÇÕES DE DOIS NOVOS CENTROS DE EDUCAÇÃO INFANTIL DA REDE MUNICIPAL DE ENSINO, LOCALIZADOS NA VILA ALMEIDA E NO JARDIM NOVO HORIZONTE.- LOTES 01,03 e 06.

CONTRATANTE: PREFEITURA DE SOROCABA.

CONTRATADA: TIC TAC COMÉRCIO DE BRINQUEDOS PEDAGÓGICOS LTDA (NOME FANTASIA:

TIC TAC BRINQUEDOS EDUCATIVOS).

CNPJ Nº. 13.697.291/0001-60

VALOR: R\$ 9.180,00 (NOVE MIL, CENTO E OITENTA REAIS).

DOTAÇÃO: 100400.4.4.90.52.10.12.365.2001.2019.

<https://cutt.ly/xwlj6NNq>

MAICON BITTO CAMPESTRINI

SEÇÃO DE COMPRAS DIRETAS

**DIVISÃO DE LICITAÇÕES
SEÇÃO DE INEXIGIBILIDADES E DISPENSA**

PROCESSO: CPL N.º 373/2023

MODALIDADE: INEXIGIBILIDADE N.º 026/2023

OBJETO: ORGANIZAÇÃO E APRESENTAÇÃO ARTÍSTICA DO GRUPO “TRIO LOS ANGELES & BAN-

DA” PARA EVENTO “MISS E MISTER MELHOR IDADE SOROCABA 2023.”

CONTRATANTE: PREFEITURA DE SOROCABA.

CONTRATADA: MENDES & FABRIS PROMOÇÕES ARTÍSTICAS LTDA (RAZÃO SOCIAL) / (NOME

FANTASIA)

CNPJ N.º: 14.370.525/0001-23

VALOR: R\$ 42.000,00 (quarenta e dois mil reais).

DOTAÇÃO: 08.01.00.3.3.90.39.99.08.241.4005.2186.

<https://bit.ly/3s8N0xb>

STÉFANI PEREIRA DELIS

CHEFE DA SEÇÃO DE INEXIGIBILIDADES E DISPENSA

SEAD

Secretaria de Administração

**PUBLICAÇÃO DE ABERTURA
PREGÃO ELETRÔNICO Nº 184/2023**

Acha-se aberto na Prefeitura de Sorocaba o PREGÃO ELETRÔNICO nº. 184/2023 – CPL nº. 453/2023, destinado ao REGISTRO DE PREÇOS DE ROUPARIA PARA ATENDER A REDE MUNICIPAL DE SAÚDE PÚBLICA. A abertura será dia 20/09/2023 às 09h00. Informações pelos sites <https://l1nk.dev/O09sq>, e www.licitacoes-e.com.br, nº da licitação no Banco do Brasil: 1018093, pelo fone (15) 3238-2149 ou e-mail: duvidaspregao@sorocaba.sp.gov.br. Sorocaba, 04 de setembro de 2023. Juliana Roberta Cequinne - Pregoeira.

REABERTURA - DISPENSA ELETRÔNICA Nº. S116/2023 – CPL Nº 332/2023

Acha-se reaberta na Prefeitura de Sorocaba a Dispensa Eletrônica nº. S116/2023, CPL nº 332/2023, destinada a REFORMA NOS BANHEIROS DO MUSEU HISTÓRICO SOROCABANO. O limite para o recebimento da proposta até as 09:00 horas do dia 12/09/2023 e a abertura para a etapa de lances está agendada para o dia 12/09/2023 às 09:30 horas e se encerrará às 15:30 horas do mesmo dia. Informações pelos sites <https://bnccompras.com> e <https://cutt.ly/vwlz2hd>, <https://transparencia.sorocaba.sp.gov.br/LicitacoesII>, fone (15) 3238-2296/2184 ou e-mail secaodecompras@sorocaba.sp.gov.br. Sorocaba, 04 de setembro de 2023.- Seção de Compras Diretas.

DIVISÃO DE ARQUIVO PÚBLICO E HISTÓRICO MUNICIPAL**NOTIFICAÇÃO**

NOTIFICAMOS os interessados abaixo relacionados que foram deferidas as solicitações de Cópias de Processo (cópias integrais e parciais).

Referidas cópias devem ser retiradas no Protocolo Geral, localizado no térreo do Paço Municipal, no horário das 8h30 às 16h30, de 2ª a 6ª Feira, no prazo de 07 (sete) dias úteis. Decorrido esse prazo, será emitido o Documento de Arrecadação no valor das cópias, que será encaminhado à Dívida Ativa, e os documentos copiados serão encaminhados para arquivo/descarte.

	PROCESSO	INTERESSADO	SOLICITANTE
1	1994 / 011.146-1	WILSON RODRIGUES LOURENÇO	WILSON RODRIGUES LOURENÇO
2	2018 / 034.945-8	ANTONIO IBRAHIM ELIAS	ANTONIO IBRAHIM ELIAS

Sorocaba, 04/09/2023.

Hellen Cristine Baldo
Chefe da Divisão de Arquivo Público e Histórico Municipal

TERMO ADITIVO DE CONTRATO

Processo: CPL nº 160/2023

Modalidade: Dispensa de Licitação nº 040/2023

Carta Contrato: 010/2023

Objeto: Aquisição emergencial de medicamentos para atender a rede municipal de saúde de Sorocaba.

Contratante: Prefeitura de Sorocaba

Contratada: Orbital Distribuidora de Medicamentos e Produtos para Saúde Ltda

Nome Fantasia: *****

CNPJ: 46.556.292/0001-44

Assunto: Fica por meio deste termo, alterada a marca dos itens da Carta Contrato celebrada em 27/04/2023, conforme a seguir:

Item	Quantidade	Descrição	Marca Contratada	Troca por Marca
18	51.000 Comprimidos	Tiamina 300 mg	HIPOLABOR	PRATI DONADUZZI

Ficam ratificadas todas as demais cláusulas do contrato inicial, que não foram modificadas pelo presente.

<https://cutt.ly/AwkSnMxu>

Graziela Correa Lourenço de Goes

Seção de Apoio a Contratos de Materiais

TERMO ADITIVO DE CONTRATO

Processo: CPL nº 129/2022

Modalidade: Pregão Eletrônico nº 072/2022

Contrato: SIM nº 434/2022

Objeto: Realização de Ultrassonografia Digital para usuários do Sistema Único de Saúde – SES do Município de Sorocaba.

Contratante: Prefeitura de Sorocaba

Contratada:

Razão Social: Top Imagem Diagnóstica Ltda

Nome Fantasia: Top Imagem Sorocaba

CNPJ: 09.206.909/0001-75

Assunto: Fica o contrato celebrado em 21/10/2022, aditado em 9,62% (nove vírgula sessenta e dois por cento), do contrato inicial, dentro dos limites permitidos pelo artigo 65, inciso I, alínea "b" § 1º da Lei 8.666/93:

Item	Quantidade Aditivo	Valor Unitário	Valor Total
Usg mama	3.469	R\$ 64,75	R\$ 224.617,75
Usg obstétrico	3.585	R\$ 64,75	R\$ 232.128,75

Valor: R\$ 456.746,50 (quatrocentos e cinquenta e seis mil, setecentos e quarenta e seis reais e cinquenta centavos).

<https://bit.ly/3TvF212>

Camila Martins Mendes Machado

Seção de Apoio a Contratos de Serviços Gerais

ADJUDICAÇÃO E HOMOLOGAÇÃO – PREGÃO ELETRÔNICO Nº 139/2023

A Prefeitura de Sorocaba, nos termos do Decreto Municipal nº 26.118/2021, Art. 3º em consonância com o Art. 5º, inciso II do Decreto Municipal nº 22.664/2017, torna público aos interessados no Pregão Eletrônico nº 139/2023 – CPL nº 336/2023, destinado a CONTRATAÇÃO DE EMPRESA ESPECIALIZADA PARA O FORNECIMENTO DE ALIMENTAÇÃO PARA A DELEGAÇÃO DE SOROCABA NO ALOJAMENTO DOS ATLETAS DURANTE OS 85º JOGOS ABERTOS DO INTERIOR – declara Adjudicado e Homologado o pregoeiro em epígrafe para a empresa: LOTE 01 - D'GUSTE SERVICE LTDA (Nome fantasia: D'GUSTE SERVICE) – CNPJ: 49.957.047/0001-37, conforme termo assinado por Autoridade Competente, disponível nos sites <https://bit.ly/3O8ozJe> e www.licitacoes-e.com.br, nº da licitação no Banco do Brasil: 1013163 pelo fone (15) 3238-2399 ou e-mail duvidaspregao@sorocaba.sp.gov.br. Sorocaba, 04 de setembro de 2023. Aline Baradel Diniz – Pregoeira.

A Prefeitura de Sorocaba, por meio da Comissão Permanente de Licitações, informa com referência ao o Convite n.º 019/2022 – Processo CPL n.º 443/2022, destinado a implantação de pista de skate no Jardim São Guilherme - Reabertura, que após análise dos documentos de habilitação, resolve HABILITAR as licitantes VIVA CONSTRUÇÕES E SERVIÇOS LTDA, W2 ENGENHARIA E CONSULTORIA LTDA e EAB BUENO CONSTRUTORA E EMPREENDIMENTOS IMOBILIÁRIOS, conforme Ata de Julgamento disponível no endereço: <https://bit.ly/3Cg358l>. Nos termos do artigo 109, Inciso I, alínea "a" e § 6º da Lei 8.666/1993, concede-se prazo de 02 (dois) dias úteis para eventuais recursos. Sorocaba, 04 de setembro de 2023. Comissão Permanente de Licitações.

A Prefeitura de Sorocaba, por meio da Comissão Permanente de Licitações, informa com referência à Concorrência Pública n.º 023/2021 – Processo CPL n.º 457/2021 - DESTINADA A CONTRATAÇÃO DE EMPRESA PARA A EXECUÇÃO DOS SERVIÇOS DE REQUALIFICAÇÃO DA MALHA VIÁRIA E INFRAESTRUTURA NAS RUAS DO SETOR 6 DO MUNICÍPIO DE SOROCABA (FINANCIAMENTO INTERNACIONAL), que a Sra. Secretária de Administração decide conhecer o recurso da licitante CONSÓRCIO CONSTRUTOR SETOR 6 e, no mérito NEGAR-LHE PROVIMENTO. A decisão encontra-se disponível no endereço bit.ly/3DCXARA. Sorocaba, 04 de setembro de 2023. Comissão Permanente de Licitações.

TERMO DE PRORROGAÇÃO DE CONTRATO

Processo: CPL nº 584/2021

Modalidade: Pregão Eletrônico nº 303/2021

Contrato: SIM nº 128/2022

Objeto: PRESTAÇÃO DE SERVIÇO DE ESTRUTURA PARA EVENTOS DA PREFEITURA DE SOROCABA, POR 04 MESES.

Contratante: Prefeitura de Sorocaba

Contratada:

Razão Social: WPA EVENTOS EIRELI

Nome Fantasia: *****

CNPJ: 22.743.984/0001-33

Assunto: Fica o contrato celebrado em 16/03/2022, prorrogado por 04 (quatro) meses a partir de 18/07/2023 a 17/11/2023, de acordo com o artigo 57, §1º, inciso II, da Lei 8.666/93. O reajuste contratual previsto na cláusula 6.10, referente ao mês base fevereiro/2022, será calculado e analisado quando ocorrer à disponibilização do índice;

Valor: R\$ 35.000,00 (trinta e cinco mil reais).

<https://bit.ly/3awQBhr>

Camila Martins Mendes Machado

Seção de Apoio a Contratos de Serviços Gerais

TERMO DE PRORROGAÇÃO E ADITIVO DE CONTRATO

Processo: CPL nº 151/2022

Modalidade: Tomada de Preços nº. 003/2022

Carta Contrato: 818/2022

Objeto: EXECUÇÃO DE OBRAS DE AMPLIAÇÃO DE PRÓPRIO MUNICIPAL PARA ADEQUAÇÃO DE CEI.

Contratante: Prefeitura de Sorocaba

Contratada: CONEGERO ENGENHARIA & CONSTRUÇÃO EIRELI

Nome Fantasia: *****

CNPJ: 28.147.851/0001-80

Assunto: Fica o contrato celebrado em 11/01/2023, prorrogado por 60 (sessenta) dias a partir de 08/07/2023 até 05/09/2023, nos termos do artigo 57, § 1º, Inciso II da Lei nº 8.666/93. Fica também, ADITADO em R\$ 80.134,65 (oitenta mil cento e trinta e quatro reais e sessenta e cinco centavos) que corresponde a aproximadamente 24,94% (vinte e quatro vírgula noventa e quatro por cento) do valor do contrato inicial, dentro do limite permitido pelo artigo 65, inciso I, alínea "b" e §1º da Lei nº 8.666/93.

<https://bit.ly/45RUewi>

Cristina Eide Roque

Chefe da Seção de Apoio a Contratos de Obras de Engenharia

TERMO DE PRORROGAÇÃO DE CONTRATO

Processo: CPL 101/2021

Modalidade: Pregão Eletrônico nº 052/2021

Contrato: SIM nº 330/2021

Objeto: Prestação de serviços de emissão de laudo médico de eletrocardiograma por internet, via exame digitalizado, transmitido por meio digital para a central de laudos do contratado.

Contratada:

Razão Social: CONNECT HEART TELEMEDICINA DIGITAL S/S LTDA.

Nome Fantasia: CONNECT HEART

CNPJ: 13.222.957/0001-24

Assunto: Fica o contrato celebrado em 23/07/2021, prorrogado por 24 (vinte e quatro) meses a partir de 04/08/2023 até 03/08/2025, nos termos do artigo 57, inciso II, §2º da Lei nº 8.666/93. Fica também formalizado o declínio, pela contratada, do reajuste previsto na cláusula 6.10 do contrato, referente ao índice mês base junho/2021 a junho/2022. A aplicação do reajuste referente ao índice do mês base: junho/2022 a junho/2023, conforme cláusula contratual 6.10, será calculado quando da publicação do índice do período.

Valor: R\$ 165.612,00 (cento e sessenta e cinco mil, seiscentos e doze reais).

<https://bit.ly/3zc5m0j>

Camila Martins Mendes Machado

Seção de Apoio a Contratos de Serviços Gerais

SEAD

Secretaria de Administração

**DIVISÃO DE LICITAÇÕES
SEÇÃO DE PREGÕES**

PROCESSO: CPL n.º 283/2023
 MODALIDADE: PREGÃO ELETRÔNICO n.º 126/2023
 OBJETO: COMPROMISSO DE FORNECIMENTO DE SONDAS PARA GASTROSTOMIA PARA ATENDER A REDE MUNICIPAL DE SAÚDE PÚBLICA.
 CONTRATANTE: PREFEITURA DE SOROCABA
 CONTRATADA: CEI COMÉRCIO EXPORTAÇÃO E IMPORTAÇÃO DE MATERIAIS MÉDICOS LTDA (RAZÃO SOCIAL) / (NOME FANTASIA)
 CNPJ N.º: 40.175.705/0001-64
 Item 01: SONDA MIC-KEY C/ BOTAO CALIBRE 14 FR
 - Marca: AVANOS / KIMBERLY CLARK
 - Preço unitário: R\$ 1.499,99 (mil quatrocentos e noventa e nove reais e noventa e nove centavos).
 - Quantidade: 30 (trinta) unidades.
 Item 02: SONDA MIC-KEY C/ BOTAO CALIBRE 16 FR
 - Marca: AVANOS / KIMBERLY CLARK
 - Preço unitário: R\$ 1.895,99 (mil oitocentos e noventa e cinco reais e noventa e nove centavos).
 - Quantidade: 60 (sessenta) unidades.
 Item 03: SONDA MIC-KEY C/ BOTAO CALIBRE 18 FR
 - Marca: AVANOS / KIMBERLY CLARK
 - Preço unitário: R\$ 1.895,99 (mil oitocentos e noventa e cinco reais e noventa e nove centavos).
 - Quantidade: 50 (cinquenta) unidades.
 Item 04: SONDA MIC-KEY C/ BOTAO CALIBRE 20 FR
 - Marca: AVANOS / KIMBERLY CLARK
 - Preço unitário: R\$ 1.895,99 (mil oitocentos e noventa e cinco reais e noventa e nove centavos).
 - Quantidade: 30 (trinta) unidades.
 Item 05: SONDA MIC-KEY C/ BOTAO CALIBRE 24 FR
 - Marca: AVANOS / KIMBERLY CLARK
 - Preço unitário: R\$ 1.895,99 (mil oitocentos e noventa e cinco reais e noventa e nove centavos).
 - Quantidade: 180 (cento e oitenta) unidades.
 Item 06: EXTENSAO P/ SONDA MIC-KEY
 - Marca: AVANOS / KIMBERLY CLARK
 - Preço unitário: R\$ 260,00 (duzentos e sessenta reais)
 - Quantidade: 100 (cem) unidades.
<https://bit.ly/3OEcbC7>
 LUANDA GOMES ZARA
 SEÇÃO DE PREGÕES

TERMO DE PRORROGAÇÃO E ADITIVO DE CONTRATO

Processo: CPL nº 700/2018
 Modalidade: Pregão Eletrônico nº 181/2018
 Contrato: 732/2019
 Objeto: Locação de sistema de radiocomunicação digital VHF/FM para utilização pelo SAMU 192
 Contratante: Prefeitura de Sorocaba
 Contratada: Stocktotal Telecomunicações Ltda
 Nome Fantasia: *****
 CNPJ: 00.915.129/0001-20
 Assunto: Fica o contrato celebrado em 13/11/2019, prorrogado por 12 (doze) meses a partir de 20/07/2023 até 19/07/2024, nos termos do artigo 57, inciso II, §2º da Lei n.º 8.666/93. Fica também formalizado o declínio, pela contratada, do reajuste previsto na cláusula 6.8 do contrato. Fica ainda aditado em 5% do contrato inicial, equivalente a R\$ 21.000,00 (vinte e um mil reais), referente a 07 estações móveis veiculares e aditivo complementar de , 0,80 % do contrato inicial, no valor de R\$ 3.366,63 (três mil, trezentos e sessenta e seis reais e sessenta e três centavos) Valor: R\$ 233.376,00 (Duzentos e trinta e três mil, trezentos e setenta e seis reais).
<https://cutt.ly/uMSJVxq>
 Camila Martins Mendes Machado
 Seção de Apoio a Contratos de Serviços Gerais

SERH

Secretaria de Recursos Humanos

PORTARIA Nº 26.886/DDP

CLEBER MARTINS FERNANDES DA COSTA, Secretário de Recursos Humanos, no uso das atribuições conferidas pelo Decreto nº 22.664 de 02 de março de 2017, resolve revogar a Portaria nº. 26.870/DDP, de 16 de agosto de 2023, que nomeou JULIANA CHANES DE SOUZA, para exercer o cargo de MÉDICO I, com base no capítulo XV, item 15.4.3 do Edital de Concurso nº 03/2022.
 Palácio dos Tropeiros, em 4 de setembro de 2023.
 CLEBER MARTINS FERNANDES DA COSTA
 Secretário de Recursos Humanos

PORTARIA Nº 26.887/DDP

CLEBER MARTINS FERNANDES DA COSTA, Secretário de Recursos Humanos, no uso das atribuições conferidas pelo Decreto nº 22.664 de 02 de março de 2017, resolve revogar a Portaria nº. 26.873/DDP, de 16 de agosto de 2023, que nomeou SORAYA AYRES PEDROSO VIEIRA, para exercer o cargo de MÉDICO I, com base no capítulo XV, item 15.4.3 do Edital de Concurso nº 03/2022.
 Palácio dos Tropeiros, em 4 de setembro de 2023.
 CLEBER MARTINS FERNANDES DA COSTA
 Secretário de Recursos Humanos

PORTARIA Nº 99.137/DICAF

CLEBER MARTINS FERNANDES DA COSTA, Secretário de Recursos Humanos, no uso das atribuições conferidas pelos Decretos nº 16.089 de 19 de março de 2008 e nº 22.664, de 02 de março de 2017, resolve conceder Licença para Tratar de Interesses Particulares, conforme o artigo 100 do Estatuto dos Servidores Públicos Municipais de Sorocaba, ao funcionário EDSON ALCOLEA FILHO (matrícula 292354), MÉDICO, da Secretaria da Saúde, a partir de 22 de agosto de 2023.
 Palácio dos Tropeiros, 04 de setembro de 2023.
 CLEBER MARTINS FERNANDES DA COSTA
 Secretário de Recursos Humanos

PORTARIA Nº 99.138/DICAF

CLEBER MARTINS FERNANDES DA COSTA, Secretário de Recursos Humanos, no uso das atribuições conferidas pelos Decretos nº 16.089 de 19 de março de 2008 e nº 22.664, de 02 de março de 2017, resolve cessar, a partir de 11 de setembro de 2023, os efeitos da Portaria nº 94.743/DICAF, de 28 de abril de 2022, que concedeu Licença Sem Vencimentos ao funcionário RICARDO DOMINGOS FLORENTINO (matrícula 447612), TÉCNICO DE CONTROLE ADMINISTRATIVO, da Secretaria da Saúde.
 Palácio dos Tropeiros, 04 de setembro de 2023.
 CLEBER MARTINS FERNANDES DA COSTA
 Secretário de Recursos Humanos

PORTARIA Nº 99.139/DICAF

CLEBER MARTINS FERNANDES DA COSTA, Secretário de Recursos Humanos, no uso das atribuições conferidas pelos Decretos nº 16.089 de 19 de março de 2008 e nº 22.664, de 02 de março de 2017, resolve cessar, a partir de 28 de agosto de 2023, os efeitos da Portaria nº 98.260/DICAF, de 16 de maio de 2023, que concedeu Licença Especial à funcionária PRISCILLA RIBEIRO DE MORAES (matrícula 595005), TÉCNICO DE CONTROLE ADMINISTRATIVO, da Secretaria do Gabinete Central.
 Palácio dos Tropeiros, 04 de setembro de 2023.
 CLEBER MARTINS FERNANDES DA COSTA
 Secretário de Recursos Humanos

PORTARIA Nº 99.140/DICAF

CLEBER MARTINS FERNANDES DA COSTA, Secretário de Recursos Humanos, no uso das atribuições conferidas pelos Decretos nº 16.089 de 19 de março de 2008 e nº 22.664, de 02 de março de 2017, resolve nomear ROBERTO NATALINO SILVEIRA, para exercer, a partir de 04 de setembro de 2023, em comissão, o cargo de Diretor de Área.
 Palácio dos Tropeiros, 04 de setembro de 2023.
 CLEBER MARTINS FERNANDES DA COSTA
 Secretário de Recursos Humanos

**ATOS DO PODER LEGISLATIVO
Câmara Municipal de Sorocaba**

19ª LEGISLATURA - 2021/2024

Cícero João (PSD)	Iara Bernardi (PT)
Cláudio Sorocaba (PL)	Ítalo Moreira
Cristiano Passos (REPUBLICANOS)	João Donizeti (PSDB)
Dylan Dantas (PL)	Luis Santos (REPUBLICANOS)
Fábio Simoa (REPUBLICANOS)	Péricles Régis (PODEMOS)
Fausto Peres (PODEMOS)	Rodrigo do Treviso (UNIÃO BRASIL)
Fernanda Garcia (PSOL)	Salatiel Hergesel (PDT)
Fernando Dini	Silvano Júnior (REPUBLICANOS)
Francisco França (PT)	Vinicius Aith (PRTB)
Hélio Brasileiro (PSDB)	Caio Oliveira (REPUBLICANOS)



MESA DIRETORA 2021/2024

Presidente: Cláudio Sorocaba - PL
 1º Vice-Presidente: Luis Santos - Republicanos
 2º Vice-Presidente: Fausto Peres - Podemos
 3º Vice-Presidente: João Donizeti - PSDB
 1º Secretário: Fábio Simoa - Republicanos
 2º Secretário: Cristiano Passos - Republicanos
 3º Secretário: Vinicius Aith - PRTB

Av. Eng.º Carlos Reinaldo Mendes, 2.945 Alto da Boa Vista
 CEP: 18013-904 Tel/Fax: (15) 3238.1111 - www.camarasorocaba.sp.gov.br

EDITAL PREGÃO N.º 23/2023

A CÂMARA MUNICIPAL DE SOROCABA comunica que se encontra aberto o Pregão n.º 23/2023, cujo objeto é fornecimento de materiais de limpeza e descartáveis. A abertura está marcada para o dia 20/09/2023, às 9:00 horas. O edital está disponível no site: www.camarasorocaba.sp.gov.br. Informações pelos telefones: (15) 3238-1155 / 3238-1111, e no endereço Av. Eng.º Carlos Reinaldo Mendes, 2945, Alto da Boa Vista, Sorocaba-SP. Os esclarecimentos prestados, as decisões sobre eventuais impugnações, comunicados e outros referentes à licitação serão disponibilizados no site www.camarasorocaba.sp.gov.br.



LIGUE 153
 PROTEGER E SERVIR
 GRATUITO